

MSTPR41304130020 BO

Перв. примен.

Справ. №

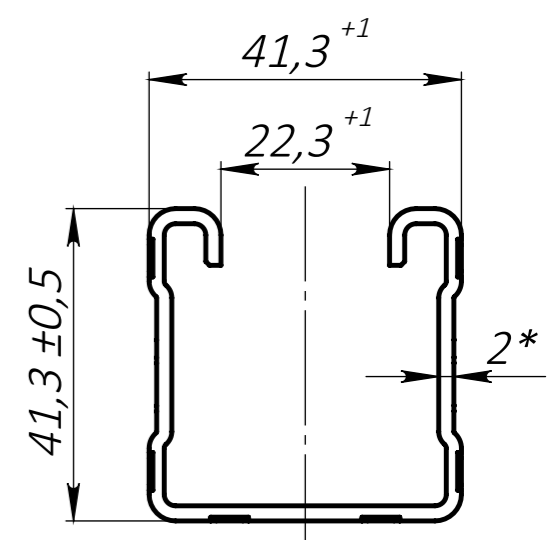
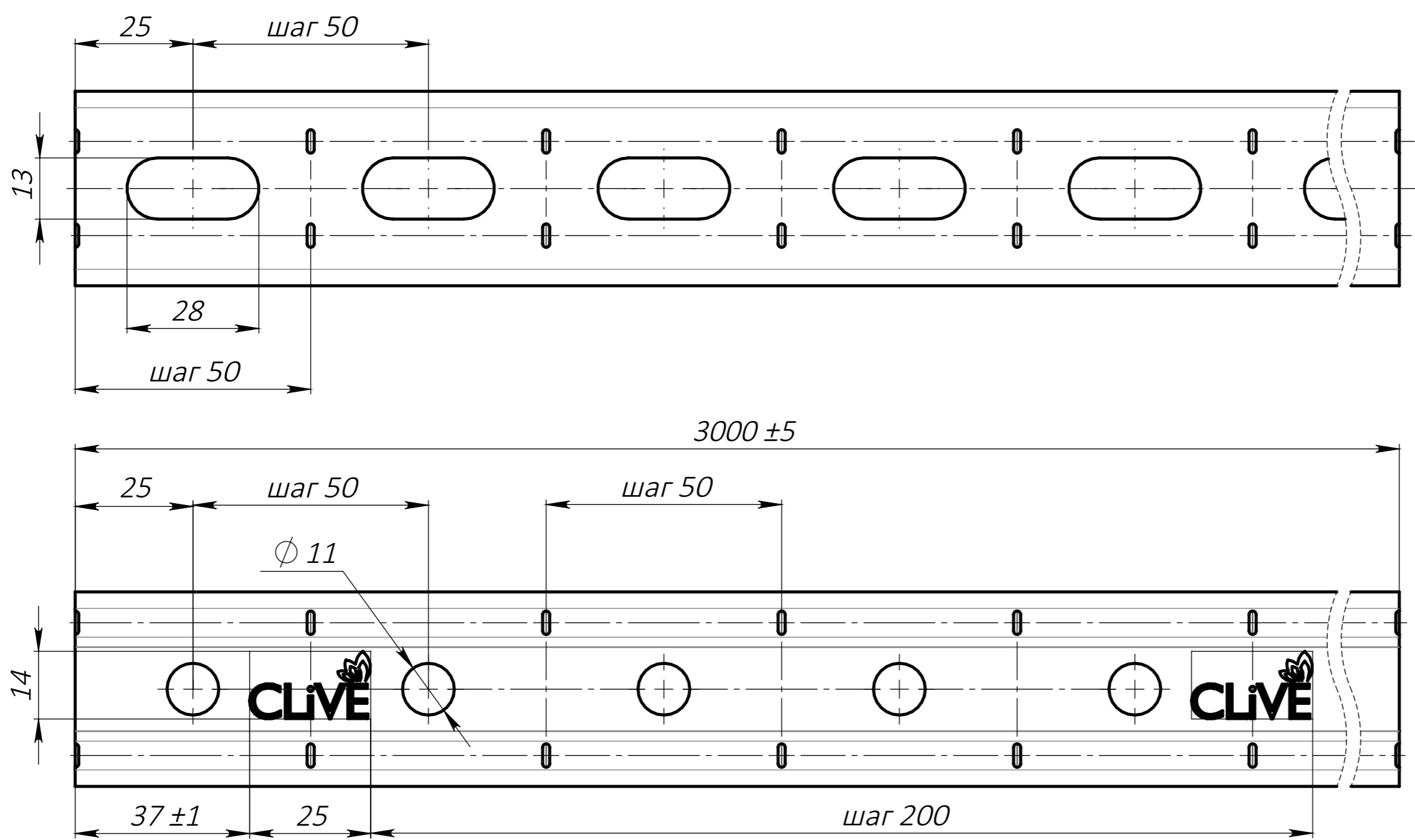
Подп. и дата

Инв. № дубл.

Взам. инв. №

Подп. и дата

Инв. № подл.



- *Размеры для справок.
- Общие допуски по ГОСТ 30893.1 - Н14, h14, IT14/2.

				MSTPR41304130020 BO			
				Страт профиль с 3-х сторонней перфорацией MSTPR 41x41x2,0 3000			
				Чертёж общего вида			
				Штрипс		Б - ПН - НО - 2,0 ГОСТ 19904-90 II-08 ПС ГОСТ 9045-93	
Изм.	Лист	№ докум.	Подп.	Дата	Лит.	Масса	Масштаб
Разраб.						6.11	1:1
Пров.							
Т. контр.					Лист 1	Листов 2	
Н. контр.							
Утв.							

MSTPR41104130020 BO

Перв. примен.

Справ. №

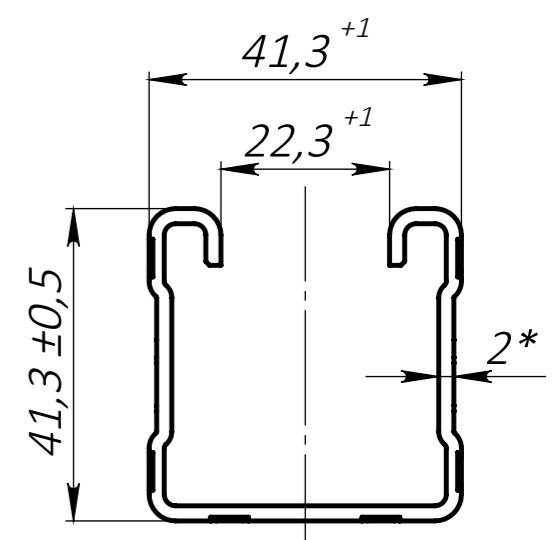
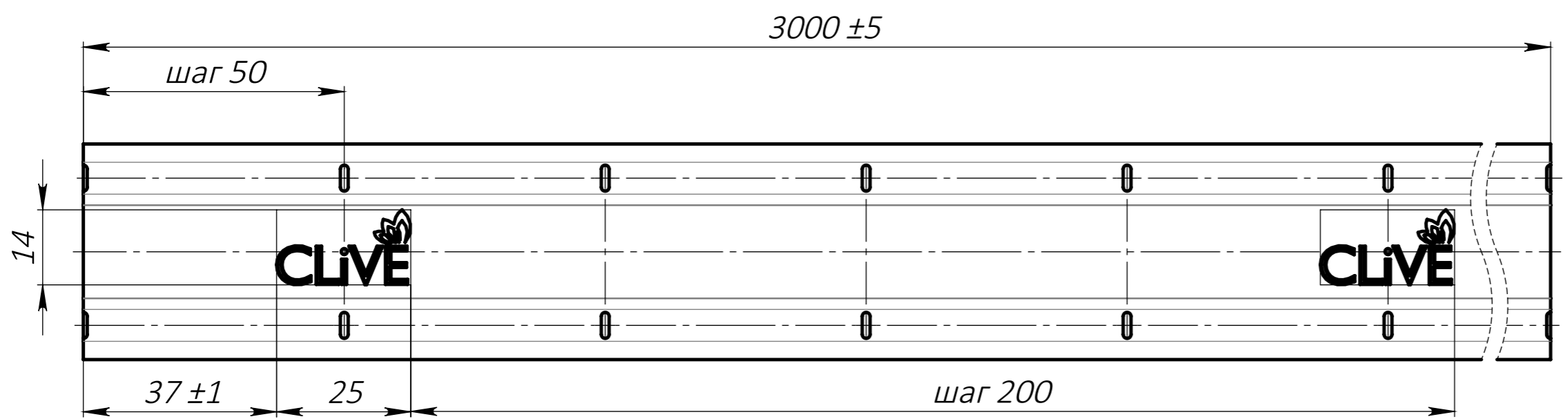
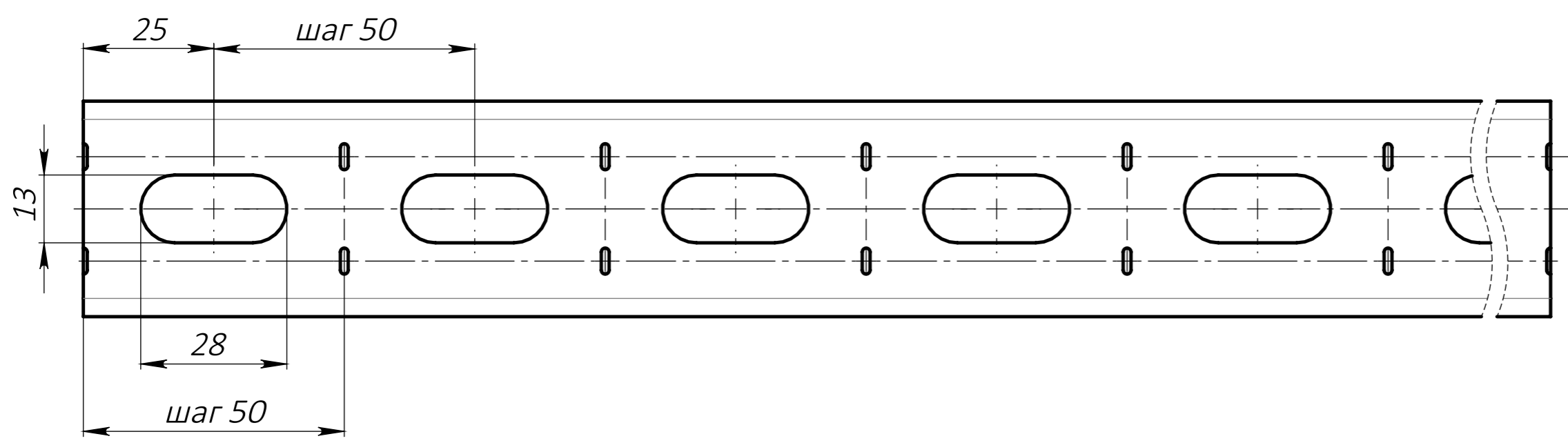
Подп. и дата

Инв. № дубл.

Взам. инв. №

Подп. и дата

Инв. № подл.



- 1. *Размеры для справок.
- 2. Общие допуски по ГОСТ 30893.1 - Н14, h14, IT14/2.

					MSTPR41104130020 BO		
					Страт профиль MSTPR 41x41x2,0 3000		
					Чертеж общего вида		
					Лит. 2		Листов 2
					Б - ПН - НО - 2,0 ГОСТ 19904-90 Штрипс II-08 ПС ГОСТ 9045-93		
							