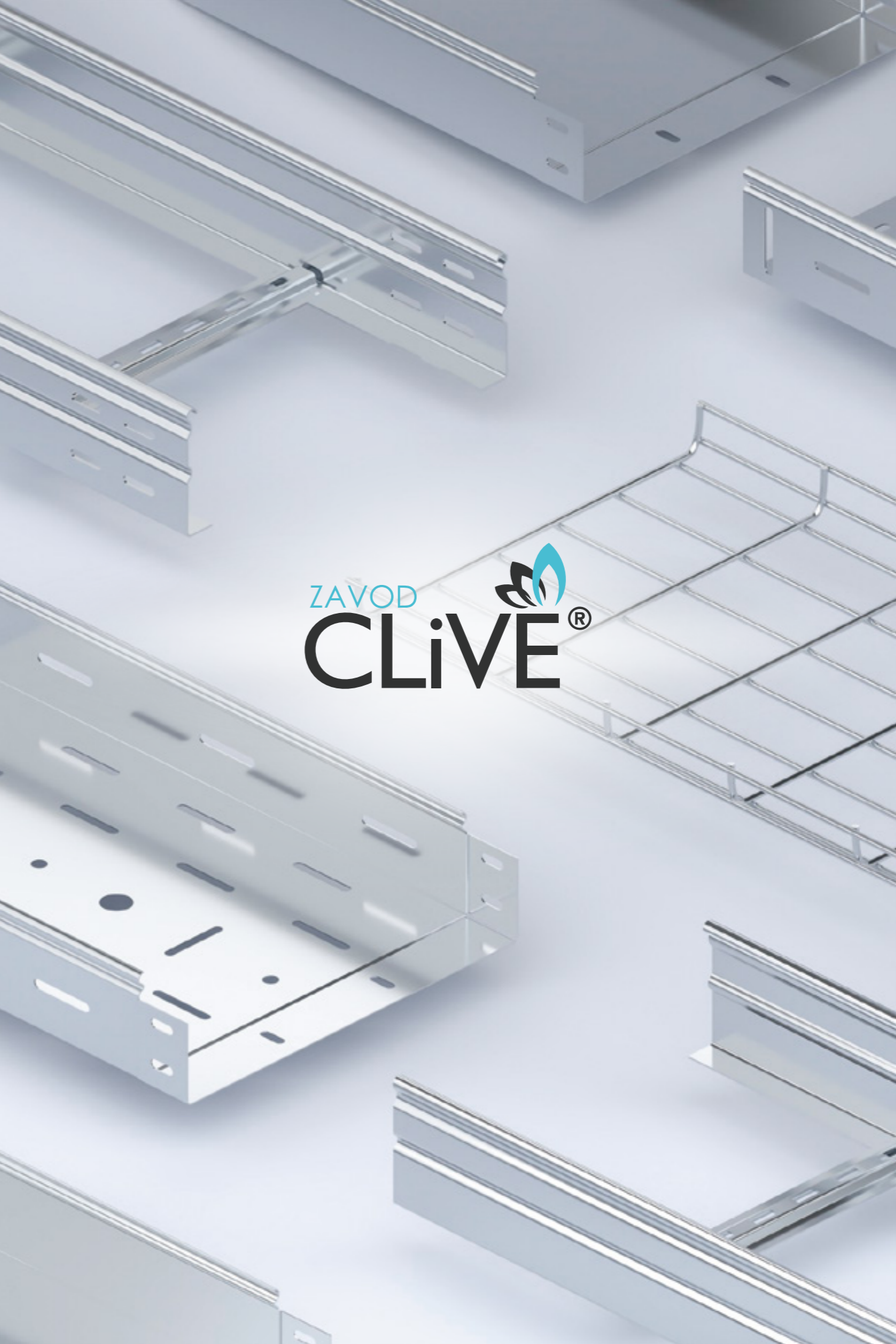


Металлические
кабеленесущие
СИСТЕМЫ



Группа компаний «КЛАЙВ»

– это объединение дистрибьюторского, проектного и производственного блоков в сфере электротехники и светотехники, дающих синергетический эффект при строительстве и реконструкции объектов различного назначения и масштаба. Многолетний опыт в кабельном и электротехническом бизнесе и постоянная обратная связь от монтажных и эксплуатирующих организаций дали нам понимание того, каким должен быть наш продукт, чтобы полностью удовлетворить потребности заказчиков и партнёров. Наши специалисты обеспечивают максимально полную поддержку от первичной консультации до проектирования, поставки, монтажа оборудования и сопровождения в процессе эксплуатации.

15

лет на рынке

180+

проектов по электроснабжению и освещению

ТОП-20

электротехнического рынка России

65

прямых контрактов с вендорами электротехнической продукции

7000+

объектов в Российской Федерации и ближнем зарубежье построены при участии ГК «КЛАЙВ»

1600_{М²}

производственно-складской комплекс «КЛАЙВ» в Подмосковье

ООО «Завод КЛАЙВ»,

входящее в группу компаний, разрабатывает и производит под ТМ **CLiVE®** кабеленесущие системы и электрощитовое оборудование (НКУ). В совокупности они позволяют нашим заказчикам реализовать комплексную систему ввода и распределения электроснабжения, организации силовых и слаботочных кабельных линий при возведении жилищной и коммерческой недвижимости, в промышленности и энергетике, на объектах социального, спортивного и транспортно-логистического назначения.

Вся продукция, изготовленная под брендом **CLiVE®**, проходит контроль качества на каждом этапе производства, соответствует требованиям отраслевых ГОСТов, имеет сертификаты качества и необходимую разрешительную документацию.



Кабеленесущие системы CLiVE®

объединяют широкий спектр оборудования для построения кабельных трасс и опорных конструкций. В ассортименте КНС **CLiVE®** входят листовые, лестничные и проволочные лотки со всеми необходимыми аксессуарами и фасонными изделиями; монтажные системы, предназначенные для разного уровня нагрузок и сложности кабельных линий; крепёж.

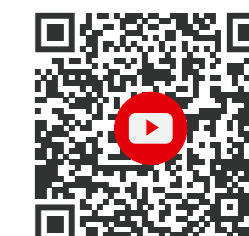
Весь ассортимент может быть изготовлен из различных марок стали с применением защитных покрытий (см. стр. 10-11), что позволяет удовлетворять потребности заказчиков с особыми требованиями по стойкости к сложным условиям эксплуатации и агрессивной окружающей среде на предприятиях металлопроката и металлообработки, химической и нефтегазовой отрасли, в прибрежных (морских) районах и районах с жарким влажным климатом.



Компетенции сотрудников, инженерно-конструкторская поддержка и оснащение производства позволяют изготавливать и поставлять типовую продукцию в нестандартных размерах и толщинах, а также уникальные узлы и другие металлоконструкции с учётом всех особенностей проекта.



Производство КНС CLiVE
<https://youtu.be/OmzB4i37IGw>



Производство НКВ CLiVE
<https://youtu.be/UXNMdsEboFM>

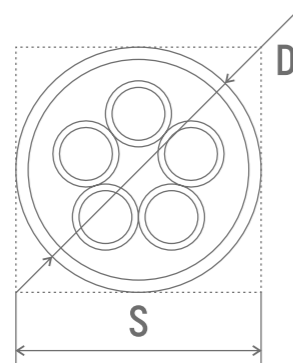


Расчет объема кабеля, выбор типоразмеров лотков

Базовый артикул	Ширина, (В), мм	Толщина (S), мм	Исполнение*				Полезное сечение, см ²	Вес, кг/м
			ZS	HDZ	AISI	RAL		
LPSCT05005300050	50	0,55	•	—	—	•	24	0,918
LPSCT05010300050	100		•	—	—	•	48	0,809
LPSCT05015300050	150		•	—	—	•	74	1,505
LPSCT05020300050	200		•	—	—	•	98	1,501
LPSCT05030300050	300		•	—	—	•	147	1,594
LPSCT05005300070	50	0,7	•	—	•	•	24	0,97
LPSCT05010300070	100		•	—	•	•	48	1,551
LPSCT05015300070	150		•	—	•	•	74	1,306
LPSCT05020300070	200		•	—	•	•	98	1,561
LPSCT05030300070	300		•	—	•	•	147	2,072
LPSCT05040300070	400		•	—	•	•	147	2,582
LPSCT05050300070	500		•	—	•	•	196	1,551
LPSCT05005300080	50		0,8	•	—	•	•	24

Полезная площадь сечения лотка указана в таблицах характеристик на страницах каталога

Площадь поперечного сечения одного кабеля рассчитывается по формуле:

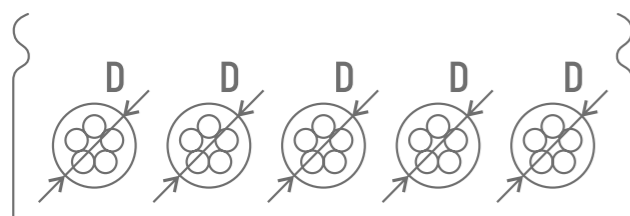


$$S = D^2$$

S – площадь кабеля.

D – диаметр кабеля, включающий изоляцию и наружную оболочку.

Площадь поперечного сечения, занимаемая всеми кабелями, рассчитывается по формуле:



$$S_k = D^2 * N$$

D – диаметр кабеля, включающий изоляцию и наружную оболочку.

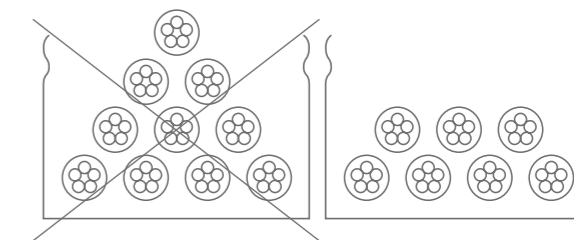
N – количество кабелей этого диаметра.

! Полученную величину S_k необходимо увеличить на 25% для возможности дальнейшего расширения кабельной трассы, формула: $S_{kr} = S_k * 1,25$

Выбор оптимальных габаритов лотка

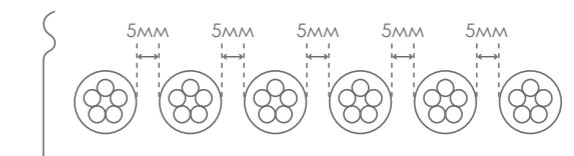
Высота борта

Высота кабельного лотка должна быть больше максимального диаметра самого большого кабеля или пучка проводов в прокладке.

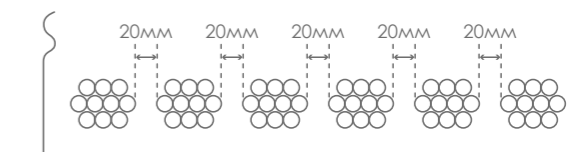


Ширина лотка

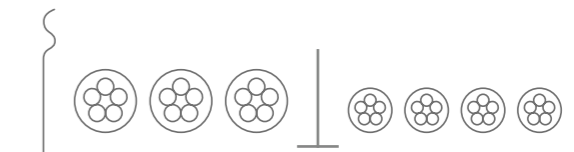
Ширина кабельного лотка должна позволять прокладывать кабель в несколько рядов. Возможно разделение лотка перегородкой на каналы для силовых и слаботочных кабелей.



Чем плотнее уложены кабели, тем хуже тепловод. При выборе лотка следует использовать такую ширину и высоту, чтобы он оставался частично незаполненным. Для достаточной самовентиляции кабеля рекомендуется выбирать перфорированные лотки или широкие лотки с небольшой высотой бортов.



В случае прокладки в одном лотке различных типов кабелей между ними должен быть установлен физический разделитель, например, перегородки **ANSTD100** для листовых лотков и **ALSTD100** для лестничных. Площадь каждого отсека рассчитывается отдельно.



Заполняемость лотков определяется исходя из требований правил устройства электроустановок (ПУЭ): «В коробах провода и кабели допускается прокладывать многослойно с упорядоченным и произвольным (россыпью) взаимным расположением. Сумма сечений проводов и кабеле рассчитанных по их наружным диаметрам, включая изоляцию и наружные оболочки, не должна превышать: для глухих коробов 35% сечения короба в свету; для коробов с открываемыми крышками 40%».



Таблица для определения типоразмеров лотка исходя из площади поперечного сечения кабеля. Указаны значения при заполнении лотков на 40%

Высота лотка (мм)	30	50	60	65	80	100	150	200
ширина лотка (мм)	Расчетная величина сечения кабеля S_{kr} (мм ²)							
50	700	1000	-	-	-	-	-	-
100	1400	2000	2400	2600	3200	4000	-	-
150	2100	3000	3600	3900	4800	6000	9000	12000
200	2800	4000	4800	5200	6400	8000	12000	16000
300	4200	6000	7200	7800	9600	12000	18000	24000
400	-	8000	9600	10400	12800	16000	24000	32000
500	-	10000	12000	13000	16000	20000	30000	40000
600	-	12000	14400	15600	19200	24000	36000	48000

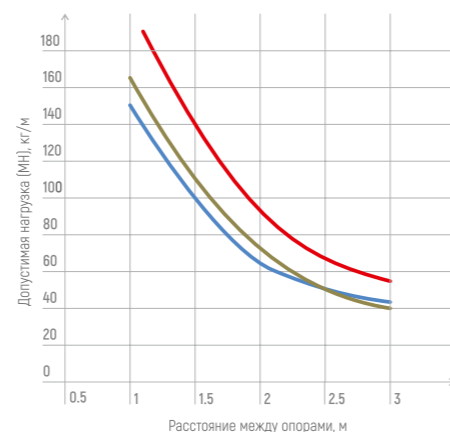


Расчет веса кабеля и безопасной рабочей нагрузки кабельной трассы

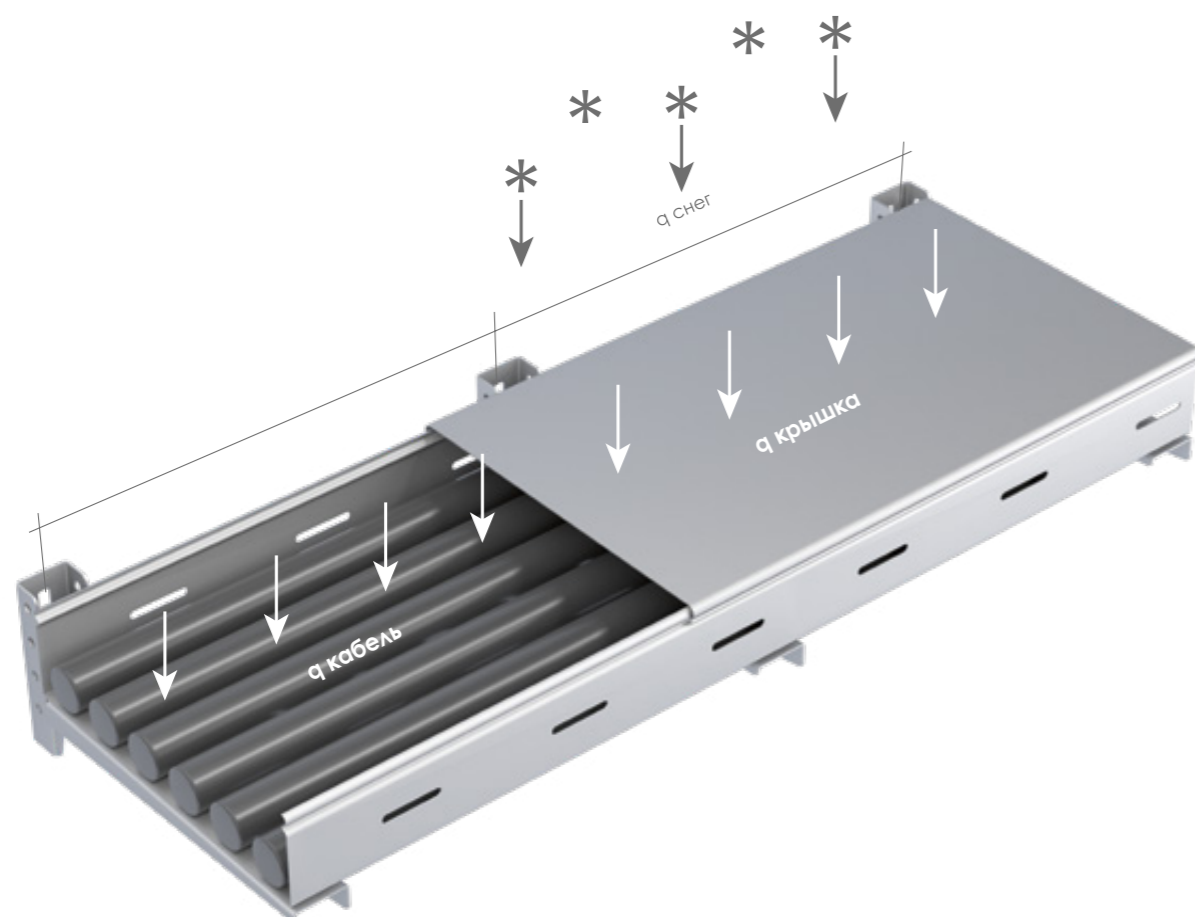
Для создания и безопасной эксплуатации кабельной трассы необходимо рассчитать вес кабеля. Опираясь на полученные данные определить оптимальное расстояние между опорами трассы.

На страницах каталога размещены графики, отражающие зависимость допустимых нагрузок на лоток от шага опор. Расстояние между опорами указано в метрах (м), допустимая нагрузка в килоньютонх на метр (кН/м). При соблюдении рекомендованного на графике шага опор соблюдаются требования ГОСТ Р 52868 по безопасной рабочей нагрузке:

- продольный прогиб не более 1/100 от длины пролета
- поперечный прогиб не более 1/20 от ширины лотка
- коэффициент запаса не менее 1,7 от заявленной нагрузки



— LP 100x100 S=0.7 L3000
 — LP 200x100 S=0.8 L3000
 — LP 400x100 S=1.0 L3000



Силовой кабель			Изолированный силовой кабель			Слаботочный кабель		
Тип, число жил	Диаметр, мм	Вес, кг/пм	Тип, число жил	Диаметр, мм	Вес, кг/пм	Тип, число жил	Диаметр, мм	Вес, кг/пм
1x4	6,5	0,080	1x10	10,5	0,18	кат. 5	8,0	0,060
1x6	7,0	0,105	1x16	11,5	0,24	кат. 6	8,0	0,060
1x10	8,0	0,155	1x25	12,5	0,35	Коаксиал	6,8	0,060
1x16	9,5	0,230	1x35	13,5	0,46	2x2x0,6	5,0	0,030
1x25	12,5	0,330	1x50	15,5	0,60	4x2x0,6	5,5	0,035
3x2,5	8,5	0,135	1x70	16,5	0,80	6x2x0,6	6,5	0,050
3x2,5	9,5	0,190	1x95	18,5	1,10	10x2x0,6	7,5	0,065
3x4	11,0	0,265	1x120	20,5	1,35	20x2x0,6	9,0	0,110
4x1,5	9,0	0,160	1x150	22,5	1,65	40x2x0,6	11,0	0,200
4x2,5	10,5	0,230	1x185	25,0	2,00	60x2x0,6	13,0	0,275
4x4	12,5	0,330	1,240	28,0	2,60	100x2x0,6	17,0	0,445
4x6	13,5	0,460	1x300	30,0	3,20	200x2x0,6	23,0	0,870
4x10	16,5	0,690	3x1,5	11,5	0,19	2x2x0,8	6,0	0,040
4x16	19,0	1,090	3x2,5	12,5	0,24	4x2x0,8	7,0	0,055
4x25	23,5	1,640	3x10	17,5	0,58	6x2x0,8	8,5	0,080
4x35	26,0	2,090	3x16	19,5	0,81	10x2x0,8	9,5	0,150
5x1,5	9,5	0,190	3x50	26,0	1,80	20x2x0,8	13,0	0,250
5x2,5	11,0	0,270	3x70	30,0	2,40	40x2x0,8	16,5	0,380
5x4	13,5	0,410	3x120	36,0	4,00	60x2x0,8	20,0	0,540
5x6	14,5	0,540	4x1,5	12,5	0,22	100x2x0,8	25,5	0,875
5x10	18,0	0,850	4x2,5	13,5	0,29	200x2x0,8	32,0	1,790
5x16	21,5	1,350	4x6	16,5	0,40	—	—	—
5x25	26,0	1,990	4x10	18,5	0,66	—	—	—
7x1,5	10,5	0,235	4x16	21,5	1,05	—	—	—
7x2,5	13,0	0,350	4x25	25,5	1,60	—	—	—

Удельный вес кабелей в лотке:

$$q_{\text{каб}} = \Sigma(M * N)$$

M – вес погонного метра кабеля, кг/пм.

N – количество кабелей данного типа.

При прокладке кабельной трассы снаружи здания необходимо учесть снеговую нагрузку.

Снеговая нагрузка определяется по формуле:

$$q_{\text{снег}} = P_c(B/1000)$$

$$Q = q_{\text{снег}} + q_{\text{каб}}$$

$$Q_{\text{max}} > Q$$

где **Q** – суммарная нагрузка, действующая на лоток

Q_{max} – безопасная рабочая нагрузка (БРН) на лоток

B – ширина лотка, мм

P_c – снеговая нагрузка региона, кг/м²

Вес погонного метра наиболее распространенных кабелей указан в таблице выше. Более точные характеристики уточняйте у производителей кабеля.



Расчет максимально допустимых нагрузок на консоли и подвесы

При проектировании кабеленесущей трассы необходимо учесть максимально допустимые нагрузки на кронштейны, консоли и потолочные подвесы.

Нагрузка на консоли и кронштейны

$$P_{max} \geq (q_{каб} + q_{лоток} + q_{снег}) * L_{опор} + \Delta$$

P_{max} – безопасная рабочая нагрузка на консоль (Максимальная нагрузка, которая может быть безопасно приложена к консоли в нормальных условиях) значения получены соглас-но ГОСТ Р 52868-2021;

q_{каб} – удельный вес кабеля (кг/м);

q_{лотка} – удельный вес лотков, крышки на лоток, опирающихся на консоль (кг/м). Указан в таблицах технических характеристик лотка;

q_{снег} – удельный вес снега (кг/м) (рассчитывается);

L_{опор} – расстояние между опорами (м).

Δ – дополнительная нагрузка (аксессуары, метизы, соединители, светильники, монтажные коробки, скобы и другие элементы, добавляющие вес трассы на рассматриваемом пролете) (кг).

Если у консоли (кронштейна) вылет значительно больше, чем ширина лотка и лоток располагается на краю, нагрузка рассчитывается по формуле:

$$P_{max} \geq P_{груз} * (L_{кон} / (2 L_{кон} - B))$$

$$P_{груз} = (q_{каб} + q_{лоток} + q_{снег}) * L_{опор} + \Delta$$

L_{конс} – длина консоли (кронштейна).

B – ширина лотка.

Для точного расчета нагрузки требуется учесть полный комплекс воздействующих на трассу факторов.

Расчет нагрузок потолочных подвесов

В технических характеристиках потолочных подвесов указана величина допустимого изгибающего момента – M_{max} в килограммах на метр (кг*м). Она обозначает максимальный изгибающий момент стойки потолочного подвеса при размещении нагруженной кабельной трассы с одной стороны.

Изгибающий момент рассчитывается по формуле M = P*(L/2)

P – нагрузка на консоль, установленную в стойку потолочного подвеса.

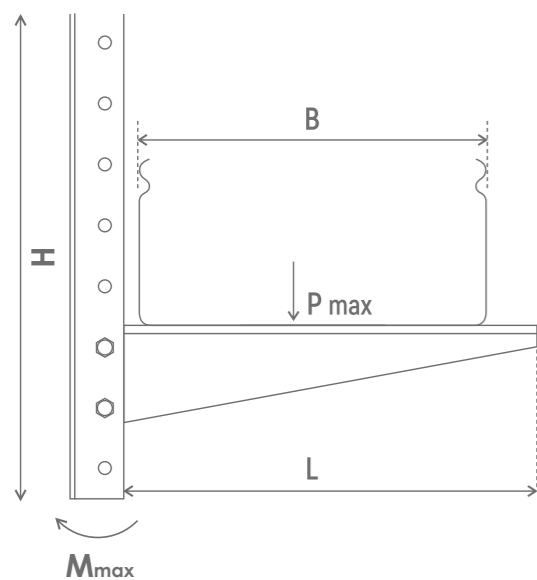
L – длина консоли.

Полученное значение должно быть меньше либо равно значению M_{max}, указанному в технических характеристиках потолочного подвеса.

В случае установки в стойку потолочного подвеса нескольких консолей суммируется изгибающий момент каждой из них. M = ΣMi Полученное значение M не должно превышать M_{max}.

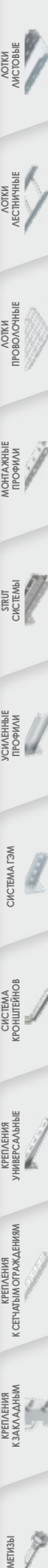
Если кабельные трассы с разной нагрузкой размещены с обеих сторон потолочного подвеса, необходимо рассчитать разницу изгибающих моментов. Полученное значение должно быть меньше либо равно M_{max}.

В случае двусторонней установки кабельных трасс с одинаковыми изгибающими моментами максимальная нагрузка на стойку потолочного подвеса определяется конструкцией подвеса и несущей способностью элементов крепления.



Выбор покрытия в зависимости от коррозионных условий окружающей среды

Категория коррозионной активности	Потери массы на единицу поверхности/потеря толщины (после первого года воздействия)	Примеры типичных окружающих сред (только для сведения)		Рекомендуемый тип покрытия для соответствия прил. J ГОСТ Р 52868-2021 «Установленный срок службы до замены - не менее 20 лет.»
		Потеря толщины цинка, мкм	Вне помещения	
C1 очень низкая	До 0,1 включ.	Сухие или холодные регионы, атмосферная среда с низким уровнем загрязнения и временем воздействия влажности, например, некоторые пустыни, Центральная Арктика/Антарктика	Отапливаемые помещения с низкой относительной влажностью атмосферной среды с очень незначительным уровнем загрязнения, например, офисы, школы, музеи	Электрохимическое цинкование/ Сталь, оцинкованная по методу Сендзимира
C2 низкая	0,1 - 0,7	Атмосферная среда с умеренной температурой и с низким уровнем загрязнения (SO2 менее 5 мкг/м), например, сельские районы, малые города. Сухие или холодные регионы, атмосферная среда с коротким временем воздействия влаги, например, пустыни, субарктические районы	Неотапливаемые помещения со средней температурой и относительной влажностью. Низкая частота конденсации и низкий уровень загрязнения, например, помещения для хранения, спортивные залы	Горячее оцинкование методом погружения (цинк 55 мкм) /Термодиффузионное оцинкование
C3 средняя	0,7 до 2,1	Регионы с умеренным климатом и атмосферной средой с умеренным или средним загрязнением (SO2: от 5 мкг/м до 30 мкг/м) или некоторым воздействием хлоридов, например, городские районы, прибрежные районы с низким уровнем осаджения хлоридов. Субтропические и тропические зоны, атмосфера с низким уровнем загрязнения	Помещения (или пространства) с умеренной частотой конденсации и умеренными загрязнениями от производственного процесса, например, заводы по производству пищевой продукции, прачечные, пивоварни, молокозаводы	Горячее оцинкование методом погружения (цинк 85 мкм) /Термодиффузионное оцинкование
C4 высокая	2,1 до 4,2	Регионы с умеренным климатом, но с высоким уровнем загрязнения (SO2: от 30 мкг/м до 90 мкг/м) или существенным воздействием хлоридов, например, загрязненные городские районы, промышленные зоны, прибрежные районы без брызг соленой воды или сильным воздействием антиобледенительных солей. Субтропические и тропические зоны, атмосфера со средним загрязнением	Пространства с высокой частотой конденсации и высоким уровнем загрязнения от производственного процесса, например, перерабатывающие предприятия (заводы), бассейны	Горячее оцинкование методом погружения (цинк 85 мкм) /Нержавеющая сталь марки AISI 304
C5 очень высокая	4,2 до 8,4	Регионы с умеренным климатом и субтропические районы, атмосферная среда с очень высоким уровнем загрязнения (SO2: от 90 мкг/м до 250 мкг/м) и/или значительное влияние хлоридов, например, промышленные районы, прибрежные районы, защищенные позиции на береговой линии	Пространства с очень высокой частотой конденсации и/или с высоким уровнем загрязнения от производственного процесса, например, шахты, пещеры, используемые для промышленных целей, невентилируемые навесы в субтропических и тропических зонах	Нержавеющая сталь марки AISI 316
CX крайне высокая	8,4 до 25	Субтропические и тропические регионы (очень высокий уровень времени воздействия влажности), атмосферная среда с очень высоким уровнем загрязнения (SO2 свыше 250 мкг/м), включая сопутствующие и производственные факторы и/или сильное воздействие хлоридов, например, экстремально загрязненные промышленные районы, прибрежные и морские районы, случайный контакт с соляным туманом	Пространства с почти постоянной конденсацией или длительными периодами воздействия экстремальной влажности и/или с высоким уровнем загрязнения от производственного процесса, например, невентилируемые складские помещения во влажных тропических зонах с проникновением наружных загрязнений, в том числе, присутствующих в воздухе хлоридов и коррозионно-стимулирующих твердых частиц	Нержавеющая сталь марки AISI 316



ВЫБОР ПОКРЫТИЯ

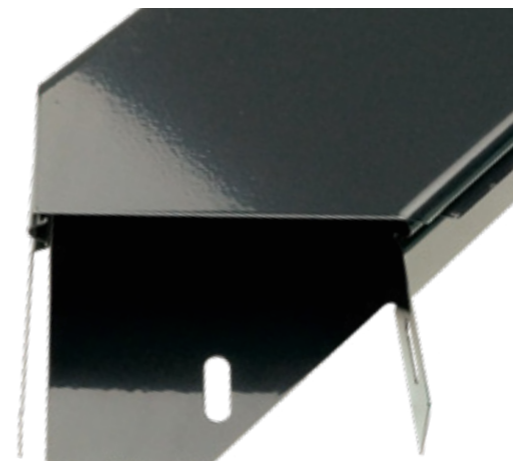
Z Гальваническое (электрохимическое) цинкование

Толщина покрытия в среднем **8-15 микрон**.

Электрохимическое цинкование отличает относительная простота и низкая стоимость процесса, а готовым изделиям помимо защитных свойств придаётся более привлекательный внешний вид.

При гальваническом цинковании металлическое изделие помещается в ванну с электролитом и цинковым анодом. В процессе электролиза цинк оседает на поверхности изделия, образуя ровный, гладкий, серебристый защитный слой.

Учитывая относительно небольшую толщину защитного покрытия, оцинкованные изделия с гальваническим покрытием рекомендуем применять внутри помещений.



ZS Цинкование методом Сендзимира

Толщина покрытия **11-18 микрон**.

Наиболее широко применяемое защитное покрытие в металлических кабеленесущих и монтажных системах, размещаемых в стандартных условиях эксплуатации.

По методу Сендзимира покрытие наносится конвейерным способом, пропуская рулонной стали через ванну с расплавом цинка. В результате получается равномерный слой цинка на всей поверхности листа, защищающий базовый металл (при его толщине до 2 мм) от коррозии, в том числе в местах реза и перфорации.

Изделия с покрытием по методу Сендзимира применяются как для внутреннего, так и для наружного размещения.



HDZ Горячее цинкование

Толщина покрытия от **40 до 120 микрон**.

Горячее цинкование – один из наиболее распространённых методов защитного покрытия стальных изделий, используемых в условиях агрессивной среды. Срок эксплуатации изделий с таким покрытием может достигать 50 лет.

Покрытие наносится путем погружения подготовленного изделия в ванну с расплавленным цинком. Полученное цинковое покрытие защищает базовый металл от воздействия агрессивных сред и механических воздействий.

Лотки горячего цинкования применяются для внутреннего и наружного размещения в любых климатических условиях и агрессивных средах.



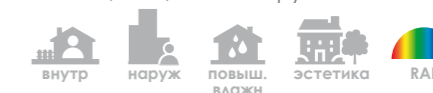
RAL Порошковая покраска

Толщина покрытия около **70-200 микрон**.

Такое покрытие, по сравнению с жидкой краской, обладает повышенной стойкостью и долговечностью, образуя защитный полимерный слой. При этом, в отличие от цинкования, главная задача порошкового окрашивания – придание эстетических свойств. По предварительному заказу возможна покраска любым цветом в соответствии с палитрой RAL.

Покраска осуществляется нанесением, а затем спеканием под воздействием температуры полимерного порошка, характеристика которого определяет устойчивость к тем или иным условиям, в которых будет применено изделие.

Лотки и монтажные системы с покрытием порошковой краской могут применяться как внутри помещений, так и снаружи.



AISI Нержавеющая сталь

Изделия, выполненные из нержавеющей стали, позволяют разместить трассу в любых климатических условиях и агрессивных средах.

Лотки из нержавеющей стали применяются для наружного и внутреннего размещения в тяжелых условиях эксплуатации.

Стандартная применяемая сталь **AISI304**. По запросу доступны марки **AISI430**, **AISI316**, **AISI321** или другие.



T Термодиффузионное цинкование

Толщина покрытия **10-60 микрон**.

В кабеленесущих системах термодиффузионное цинкование применяют в основном при необходимости придания защитных свойств мелким деталям сложной формы, в сборе, сварным и резьбовым, т.к. такое покрытие в точности повторяет контуры и однородно по толщине на всей поверхности. Коррозионная стойкость термодиффузионного цинкового покрытия в 3–5 раз выше, чем у гальванического.

Термодиффузионное цинковое покрытие получают при нагревании металлических изделий в контейнере с диффузионной смесью, состоящей из цинкового порошка и инертного разбавителя. В результате цинк проникает внутрь изделия.

Изделия, оцинкованные термодиффузионным методом, применяют для внутреннего и наружного размещения в любых климатических условиях и агрессивных средах.



СИСТЕМЫ МЕТАЛЛИЧЕСКИХ КАБЕЛЬНЫХ ЛОТКОВ

Листовые лотки и аксессуары

 Перфорированные листовые лотки	 Неперфорированные листовые лотки	 Крышки	 Фиксаторы крышек	 Перегородки перфорированные
 Соединительные пластины	 Накладки на основания лотков	 Повороты и углы	 Отводы	 Углы Т-образные
 Углы Х-образные	 Повороты вертикальные внешние	 Повороты вертикальные внутренние	 Повороты вертикальные с разворотом	 Углы с отводом
 Переходники по ширине	 Переходники по высоте	 Торцевые заглушки и редукции		

Лестничные лотки и аксессуары

 Лестничные лотки	 Лестничные лотки усиленные	 Крышки	 Фиксаторы крышек	 Метизы для лестничных лотков
 Перегородки перфорированные	 Соединительные пластины	 Донные вставки	 Редукции	 Повороты
 Углы Т-образные	 Углы Х-образные	 Секции шарнирные		

Проволочные лотки и аксессуары

 Проволочные лотки	 Крюки подвеса под шпильку	 Монтажные плиты	 Площадки подвеса под шпильку	 Соединители безвинтовые
 Соединители перфорированные	 Стойки на сетчатое ограждение	 Соединители винтовые		

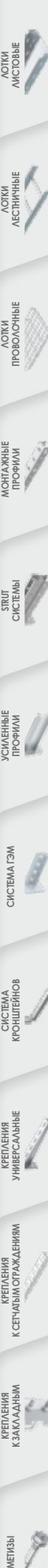
МОНТАЖНЫЕ СИСТЕМЫ

Монтажные профили и соединители

 Профили П-образные	 Стойки профилей П-образных	 Консоли для профилей П-образных	 Соединители с базовым материалом профилей П-образных	 Профили С-образные
 Швеллеры перфорированные	 Полосы перфорированные	 Уголки перфорированные	 Профили зетовые	

STRUT-система

 STRUT-профили	 STRUT-стойки	 STRUT-консоли	 Опорные элементы	 Пластины
 Ответвители	 Скобы	 Соединители канальные		



МОНТАЖНЫЕ СИСТЕМЫ

Усиленные монтажные профили и соединители



Система ГЭМ



Система кронштейнов



Универсальные элементы крепления



Система крепления к сетчатым ограждениям



Элементы крепления к металлическим закладным



МЕТИЗЫ



Актуальная версия каталога и ассортимент находится на сайте zavod.clive.ru.
 Производитель оставляет за собой право вносить изменения в конструкцию и комплектацию изделий без предварительного уведомления.





Листовые лотки перфорированные и неперфорированные

Металлические кабельные лотки **CLiVE®** листовые перфорированные **LPSCТ** и неперфорированные **LNSCT** применяются для прокладки кабельных трасс в помещении и на открытом воздухе.

! В сочетании со съемной крышкой неперфорированный лоток выполняет функцию кабельного короба (п. 2.1.10 ПУЭ).

|| Стандартная* длина лотка – 3000 мм;

U Ширина лотка – 50, 100, 150, 200, 300, 400, 500, 600 мм

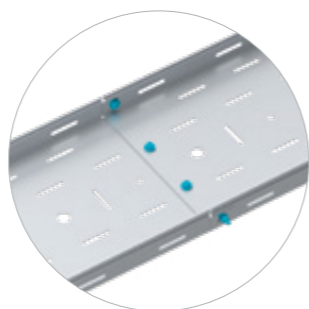
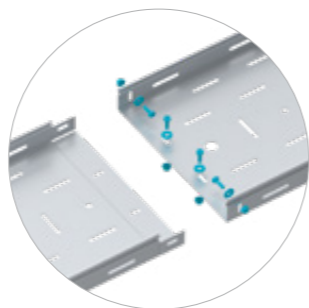
U Высота борта – 50, 60, 80, 100, 110, 150, 200 мм.

*При необходимости длина, ширина и высота могут быть изменены в большую или меньшую сторону для реализации нетиповых задач.

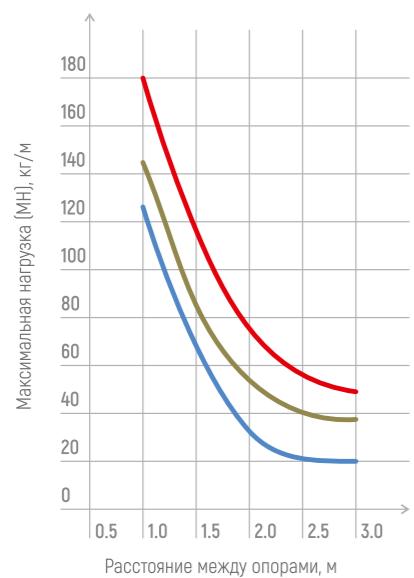
- 1 Перфорированный лоток стр. 18
- 2 Неперфорированный лоток стр. 20
- 3 Крышка лотка стр. 46
- 4 Крышка лотка двускатная стр. 50
- 5 Хомут для фиксации крышек лотков стр. 52
- 6 Фиксатор крышки универсальный стр. 57
- 7 Перегородка перфорированная стр. 58
- 8 Пластина соединительная стр. 59
- 9 Пластина соединительная шарнирная стр. 63
- 10 Накладка на основание лотка стр. 64
- 11 Накладка на крышку лотка стр. 65
- 12 Поворот 90° стр. 66
- 13 Поворот изменяемый стр. 82
- 14 Отвод T-образный стр. 90
- 15 Угол T-образный стр. 98
- 16 Угол X-образный стр. 106
- 17 Поворот вертикальный внешний стр. 114
- 18 Поворот вертикальный внутренний стр. 142
- 19 Поворот вертикальный внешний с разворотом влево 90° стр. 158
- 20 Поворот вертикальный внутренний с разворотом вправо 90° стр. 174
- 21 Поворот вертикальный внешний с разворотом на 180° стр. 188
- 22 Угол T-образный с отводом вверх стр. 196
- 23 Угол T-образный с отводом вверх и разворотом на 90° стр. 212
- 24 Угол T-образный с отводом вниз и разворотом на 90° стр. 218
- 25 Переходник по ширине левосторонний стр. 226
- 26 Переходник по высоте стр. 274
- 27 Упрощенная редукция стр. 284
- 28 Заглушка торцевая стр. 291



ПЕРФОРИРОВАННЫЙ ЛОТОК LPSCT050 С ВЫСОТОЙ БОРТА 50 ММ

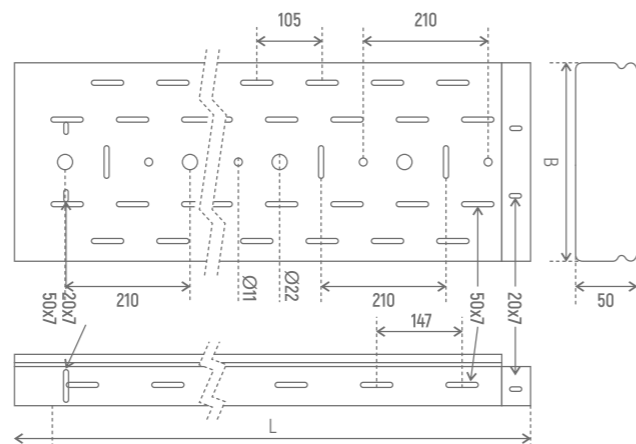


Безопасная рабочая нагрузка



- 50x50 S=0.55 L3000
- 200x50 S=0.8 L3000
- 400x50 S=1.0 L3000

Габаритный чертёж



Базовый артикул	Ширина, (В), мм	Толщина (S), мм	Исполнение*				Полезное сечение, см ²	Вес, кг/м
			ZS	HDZ	AISI	RAL		
LPSCT05005300050	50	0,55	•	—	—	•	24	0,612
LPSCT05010300050	100		•	—	—	•	48	0,809
LPSCT05015300050	150		•	—	—	•	74	1,005
LPSCT05020300050	200		•	—	—	•	98	1,201
LPSCT05030300050	300	0,7	•	—	—	•	147	1,594
LPSCT05005300070	50		•	—	•	•	24	0,796
LPSCT05010300070	100		•	—	•	•	48	1,051
LPSCT05015300070	150		•	—	•	•	74	1,306
LPSCT05020300070	200		•	—	•	•	98	1,561
LPSCT05030300070	300		•	—	•	•	147	2,072
LPSCT05040300070	400	0,8	•	—	•	•	147	2,582
LPSCT05050300070	500		•	—	•	•	196	3,092
LPSCT05005300080	50		•	—	•	•	24	0,918
LPSCT05010300080	100		•	—	•	•	48	1,213
LPSCT05015300080	150		•	—	•	•	74	1,507
LPSCT05020300080	200	0,8	•	—	•	•	98	1,802
LPSCT05030300080	300		•	—	•	•	147	2,39
LPSCT05040300080	400		•	—	•	•	196	2,979
LPSCT05050300080	500		•	—	•	•	245	3,568
LPSCT05005300100	50	1,0	•	•	•	•	24	1,102
LPSCT05010300100	100		•	•	•	•	48	1,455
LPSCT05015300100	150		•	•	•	•	74	1,809
LPSCT05020300100	200		•	•	•	•	98	2,162
LPSCT05030300100	300		•	—	•	•	147	2,868
LPSCT05040300100	400		•	—	•	•	196	3,575
LPSCT05050300100	500	1,2	•	—	•	•	245	4,281
LPSCT05060300100	600		•	—	•	•	300	4,988
LPSCT05005300120	50		•	•	•	•	24	1,347
LPSCT05010300120	100		•	•	•	•	48	1,779
LPSCT05015300120	150		•	•	•	•	74	2,211
LPSCT05020300120	200		•	•	•	•	98	2,642
LPSCT05030300120	300	1,2	•	•	•	•	147	3,506
LPSCT05040300120	400		•	•	•	•	196	4,369
LPSCT05050300120	500		•	•	•	•	245	5,233
LPSCT05060300120	600		•	•	•	•	300	6,096
LPSCT05005300150	50	1,5	•	•	•	•	24	1,714
LPSCT05010300150	100		•	•	•	•	48	2,264
LPSCT05015300150	150		•	•	•	•	74	2,813
LPSCT05020300150	200		•	•	•	•	98	3,363
LPSCT05030300120	300		•	•	•	•	147	4,462
LPSCT05040300150	400		•	•	•	•	196	5,561
LPSCT05050300150	500	1,5	•	•	•	•	245	6,67
LPSCT05060300150	600		•	•	•	•	300	7,759

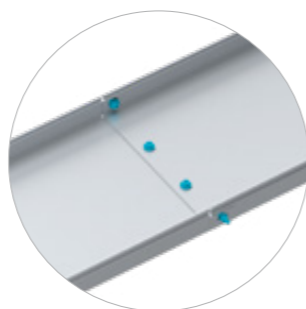
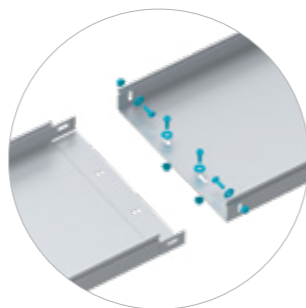
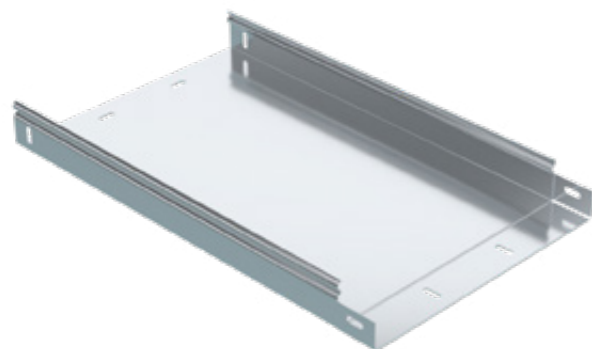
ZS Цинкование методом Сендзимира HDZ Горячее цинкование AISI Нержавеющая сталь RAL Покраска в цвета RAL

* Для формирования артикула конкретного исполнения необходимо добавить соответствующее окончание, например: LPSCT05030300150**ZS**, LPSCT05030300150**HDZ**, LPSCT05030300150**AISI304**, LPSCT05030300150**RAL7040**

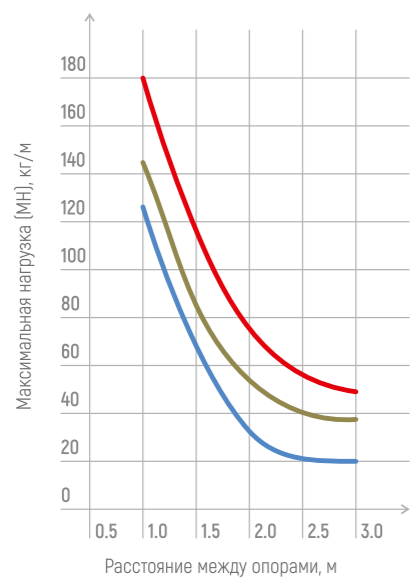
! • Изготавливается в данном исполнении — Не изготавливается в данном исполнении



НЕПЕРФОРИРОВАННЫЙ ЛОТОК LNSCT050 С ВЫСОТОЙ БОРТА 50 ММ

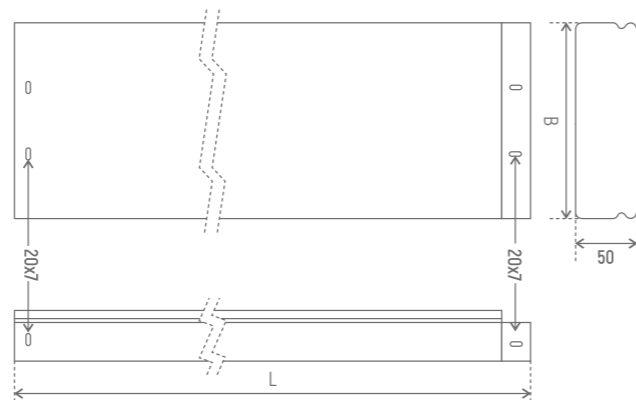


Безопасная рабочая нагрузка



- 50x50 S=0.55 L3000
- 200x50 S=0.8 L3000
- 400x50 S=1.0 L3000

Габаритный чертёж



Базовый артикул	Ширина (B), мм	Толщина (S), мм	Исполнение*				Полезное сечение, см ²	Вес, кг/м
			ZS	HDZ	AISI	RAL		
LNSCT05005300050	50	0,55	•	—	—	•	24	0,612
LNSCT05010300050	100		•	—	—	•	48	0,809
LNSCT05015300050	150		•	—	—	•	74	1,505
LNSCT05020300050	200		•	—	—	•	98	1,501
LNSCT05030300050	300	0,7	•	—	—	•	147	1,594
LNSCT05005300070	50		•	—	•	•	24	0,796
LNSCT05010300070	100		•	—	•	•	48	1,051
LNSCT05015300070	150		•	—	•	•	74	1,306
LNSCT05020300070	200	0,8	•	—	•	•	98	1,561
LNSCT05030300070	300		•	—	•	•	147	2,072
LNSCT05040300070	400		•	—	•	•	196	2,582
LNSCT05005300080	50		•	—	•	•	24	0,918
LNSCT05010300080	100	1,0	•	—	•	•	48	1,213
LNSCT05015300080	150		•	—	•	•	74	1,507
LNSCT05020300080	200		•	—	•	•	98	1,802
LNSCT05030300080	300		•	—	•	•	147	2,39
LNSCT05040300080	400	1,2	•	—	•	•	196	2,979
LNSCT05005300100	50		•	•	•	•	24	1,102
LNSCT05010300100	100		•	•	•	•	48	1,455
LNSCT05015300100	150		•	•	•	•	74	1,809
LNSCT05020300100	200	1,5	•	•	•	•	98	2,162
LNSCT05030300100	300		•	—	•	•	147	2,868
LNSCT05040300100	400		•	—	•	•	196	3,575
LNSCT05050300100	500		•	—	•	•	245	4,281
LNSCT05060300100	600	1,5	•	—	•	•	300	4,988
LNSCT05005300120	50		•	•	•	•	24	1,347
LNSCT05010300120	100		•	•	•	•	48	1,779
LNSCT05015300120	150		•	•	•	•	74	2,211
LNSCT05020300120	200	1,5	•	•	•	•	98	2,642
LNSCT05030300120	300		•	•	•	•	147	3,506
LNSCT05040300120	400		•	•	•	•	196	4,369
LNSCT05050300120	500		•	•	•	•	245	5,233
LNSCT05060300120	600	1,5	•	•	•	•	300	6,096
LNSCT05005300150	50		•	•	•	•	24	1,714
LNSCT05010300150	100		•	•	•	•	48	2,264
LNSCT05015300150	150		•	•	•	•	74	2,813
LNSCT05020300150	200	1,5	•	•	•	•	98	3,363
LNSCT05030300150	300		•	•	•	•	147	4,462
LNSCT05040300150	400		•	•	•	•	196	5,561
LNSCT05050300150	500		•	•	•	•	245	6,67
LNSCT05060300150	600	1,5	•	•	•	•	300	7,759

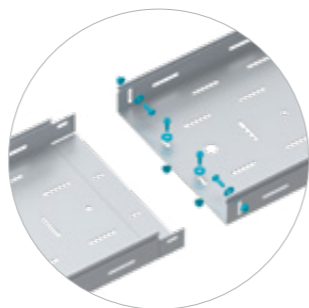
ZS Цинкование методом Сендзимира HDZ Горячее цинкование AISI Нержавеющая сталь RAL Покраска в цвета RAL

* Для формирования артикула конкретного исполнения необходимо добавить соответствующее окончание, например: LPSCT05030300150ZS, LPSCT05030300150HDZ, LPSCT05030300150AIS1304, LPSCT05030300150RAL7040

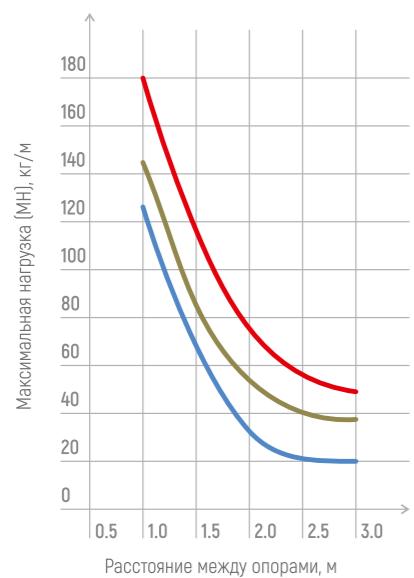
! • Изготавливается в данном исполнении — Не изготавливается в данном исполнении



ПЕРФОРИРОВАННЫЙ ЛОТОК LPSCT060 С ВЫСОТОЙ БОРТА 60 ММ

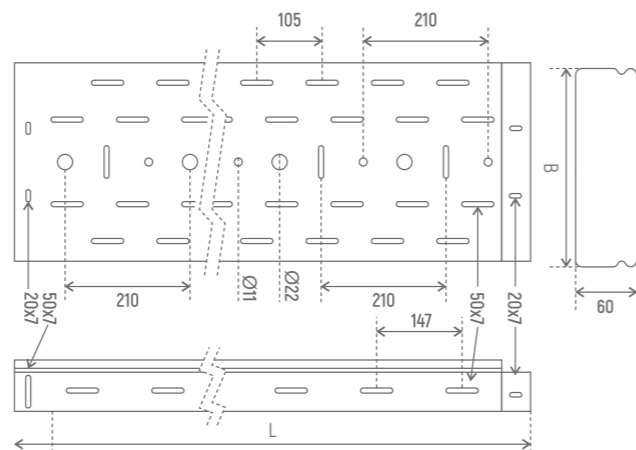


Безопасная рабочая нагрузка



- 60x60 S=0.55 L3000
- 200x60 S=0.8 L3000
- 400x60 S=1.0 L3000

Габаритный чертёж



Базовый артикул	Ширина (B), мм	Толщина (S), мм	Исполнение*				Полезное сечение, см ²	Вес, кг/м
			ZS	HDZ	AISI	RAL		
LPSCT06010300050	100	0,55	•	—	—	•	57	0,976
LPSCT06015300050	150		•	—	—	•	86	1,192
LPSCT06020300050	200		•	—	—	•	114	1,408
LPSCT06010300070	100	0,7	•	—	•	•	57	1,153
LPSCT06015300070	150		•	—	•	•	86	1,408
LPSCT06020300070	200		•	—	•	•	114	1,663
LPSCT06030300070	300	0,8	•	—	•	•	171	2,174
LPSCT06040300070	400		•	—	•	•	228	2,684
LPSCT06010300080	100		•	—	•	•	57	1,419
LPSCT06015300080	150	0,8	•	—	•	•	86	1,733
LPSCT06020300080	200		•	—	•	•	114	2,047
LPSCT06030300080	300		•	—	•	•	171	2,657
LPSCT06040300080	400	1,0	•	—	•	•	228	3,303
LPSCT06010300100	100		•	•	•	•	57	1,597
LPSCT06015300100	150		•	•	•	•	86	1,95
LPSCT06020300100	200	1,0	•	—	•	•	114	2,303
LPSCT06030300100	300		•	—	•	•	171	3,01
LPSCT06040300100	400		•	—	•	•	228	3,716
LPSCT06050300100	500	1,2	•	—	•	•	285	4,423
LPSCT06060300100	600		•	—	•	•	342	5,129
LPSCT06010300120	100		•	•	•	•	57	1,952
LPSCT06015300120	150	1,2	•	•	•	•	86	2,383
LPSCT06020300120	200		•	•	•	•	114	2,815
LPSCT06030300120	300		•	•	•	•	171	3,679
LPSCT06040300120	400	1,5	•	•	•	•	228	4,542
LPSCT06050300120	500		•	•	•	•	285	5,406
LPSCT06060300120	600		•	•	•	•	342	6,269
LPSCT06010300150	100	1,5	•	•	•	•	57	2,484
LPSCT06015300150	150		•	•	•	•	86	3,033
LPSCT06020300150	200		•	•	•	•	114	3,583
LPSCT06030300150	300	1,5	•	•	•	•	171	4,682
LPSCT06040300150	400		•	•	•	•	228	5,781
LPSCT06050300150	500		•	•	•	•	285	6,88
LPSCT06060300150	600	1,5	•	•	•	•	342	7,979

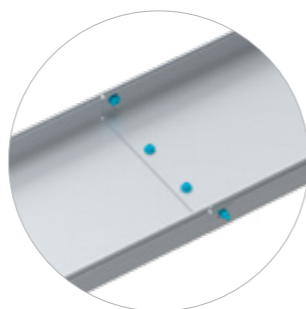
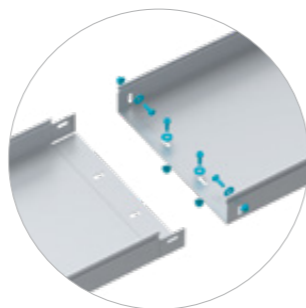
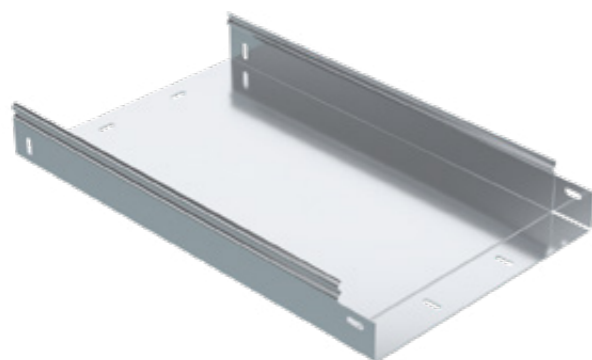
ZS Цинкование методом Сендзимира HDZ Горячее цинкование AISI Нержавеющая сталь RAL Покраска в цвета RAL

* Для формирования артикула конкретного исполнения необходимо добавить соответствующее окончание, например: LPSCT05030300150**ZS**, LPSCT05030300150**HDZ**, LPSCT05030300150**AISI304**, LPSCT05030300150**RAL7040**

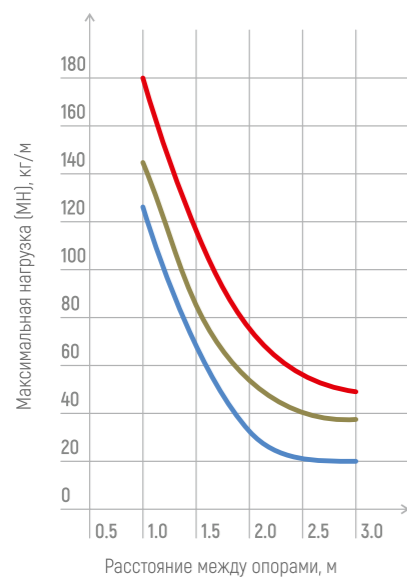
! • Изготавливается в данном исполнении — Не изготавливается в данном исполнении



НЕПЕРФОРИРОВАННЫЙ ЛОТОК LNSCT060 С ВЫСОТОЙ БОРТА 60 ММ

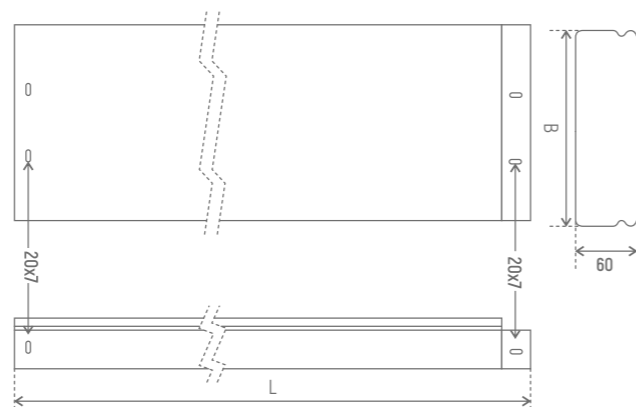


Безопасная рабочая нагрузка



- 60x60 S=0.55 L3000
- 200x60 S=0.8 L3000
- 400x60 S=1.0 L3000

Габаритный чертёж



Базовый артикул	Ширина (B), мм	Толщина (S), мм	Исполнение*				Полезное сечение, см ²	Вес, кг/м
			ZS	HDZ	AISI	RAL		
LNSCT06010300050	100	0,55	•	—	—	•	57	0,976
LNSCT06015300050	150		•	—	—	•	86	1,192
LNSCT06020300050	200		•	—	—	•	114	1,408
LNSCT06010300070	100	0,7	•	—	•	•	57	1,153
LNSCT06015300070	150		•	—	•	•	86	1,408
LNSCT06020300070	200		•	—	•	•	114	1,663
LNSCT06030300070	300	0,8	•	—	•	•	171	2,174
LNSCT06040300070	400		•	—	•	•	228	2,684
LNSCT06010300080	100		•	—	•	•	57	1,419
LNSCT06015300080	150	0,8	•	—	•	•	86	1,733
LNSCT06020300080	200		•	—	•	•	114	2,047
LNSCT06030300080	300		•	—	•	•	171	2,657
LNSCT06040300080	400	1,0	•	—	•	•	228	3,303
LNSCT06010300100	100		•	•	•	•	57	1,597
LNSCT06015300100	150		•	•	•	•	86	1,95
LNSCT06020300100	200	1,0	•	—	•	•	114	2,303
LNSCT06030300100	300		•	—	•	•	171	3,01
LNSCT06040300100	400		•	—	•	•	228	3,716
LNSCT06050300100	500	1,2	•	—	•	•	285	4,423
LNSCT06060300100	600		•	—	•	•	342	5,129
LNSCT06010300120	100		•	•	•	•	57	1,952
LNSCT06015300120	150	1,2	•	•	•	•	86	2,383
LNSCT06020300120	200		•	•	•	•	114	2,815
LNSCT06030300120	300		•	•	•	•	171	3,679
LNSCT06040300120	400	1,5	•	•	•	•	228	4,542
LNSCT06050300120	500		•	•	•	•	285	5,406
LNSCT06060300120	600		•	•	•	•	342	6,269
LNSCT06010300150	100	1,5	•	•	•	•	57	2,484
LNSCT06015300150	150		•	•	•	•	86	3,033
LNSCT06020300150	200		•	•	•	•	114	3,583
LNSCT06030300150	300	1,5	•	•	•	•	171	4,682
LNSCT06040300150	400		•	•	•	•	228	5,781
LNSCT06050300150	500		•	•	•	•	285	6,88
LNSCT06060300150	600	1,5	•	•	•	•	342	7,979

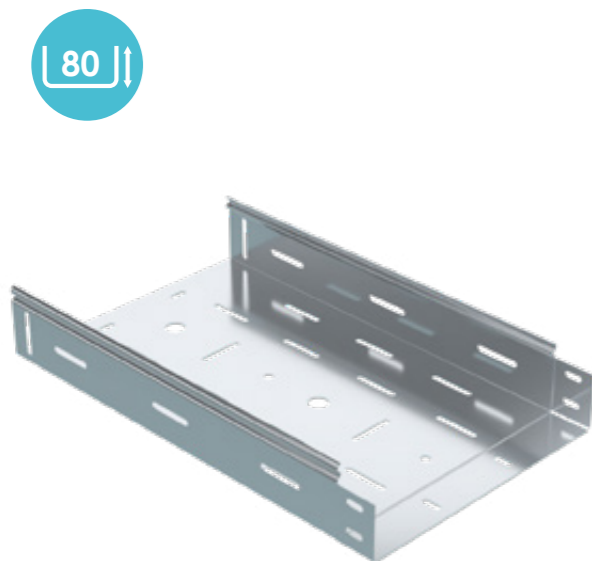
ZS Цинкование методом Сендзимира HDZ Горячее цинкование AISI Нержавеющая сталь RAL Покраска в цвета RAL

* Для формирования артикула конкретного исполнения необходимо добавить соответствующее окончание, например: LPSCT05030300150**ZS**, LPSCT05030300150**HDZ**, LPSCT05030300150**AISI304**, LPSCT05030300150**RAL7040**

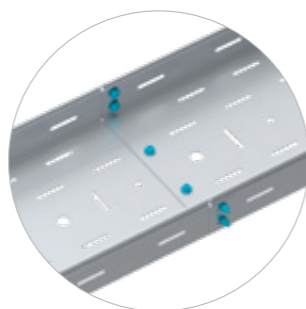
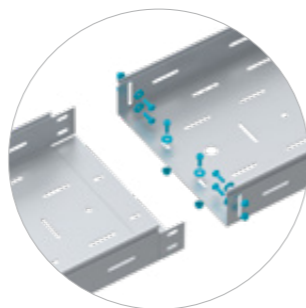
! • Изготавливается в данном исполнении — Не изготавливается в данном исполнении



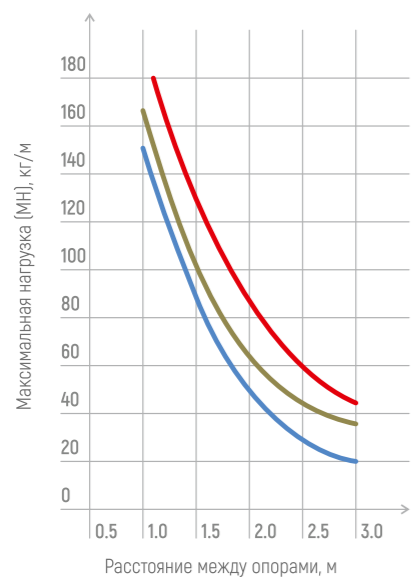
ПЕРФОРИРОВАННЫЙ ЛОТОК LPSCT080 С ВЫСОТОЙ БОРТА 80 ММ



80

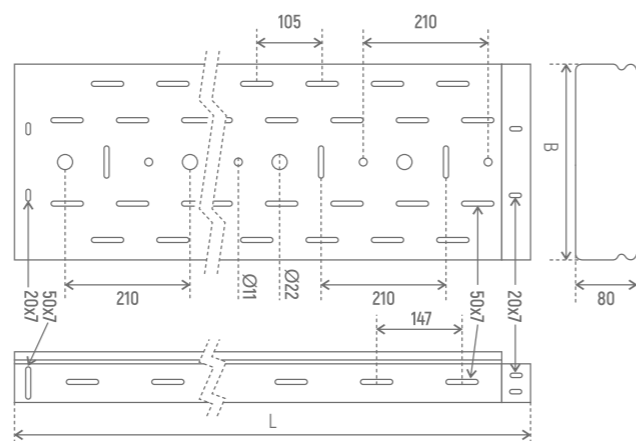


Безопасная рабочая нагрузка



- 100x80 S=0.7 L3000
- 200x80 S=0.8 L3000
- 400x80 S=1.0 L3000

Габаритный чертёж



Базовый артикул	Ширина (B), мм	Толщина (S), мм	Исполнение*				Полезное сечение, см ²	Вес, кг/м
			ZS	HDZ	AISI	RAL		
LPSCT08008300070	80	0.7	•	—	•	•	62	1,255
LPSCT08010300070	100		•	—	•	•	78	1,357
LPSCT08015300070	150		•	—	•	•	118	1,612
LPSCT08020300070	200		•	—	•	•	157	1,868
LPSCT08030300070	300		•	—	•	•	237	2,378
LPSCT08008300080	80	0.8	•	—	•	•	62	1,488
LPSCT08010300080	100		•	—	•	•	78	1,566
LPSCT08015300080	150		•	—	•	•	118	1,860
LPSCT08020300080	200		•	—	•	•	157	2,155
LPSCT08030300080	300		•	—	•	•	237	2,744
LPSCT08040300080	400	1.0	•	—	•	•	315	3,332
LPSCT08050300080	500		•	—	•	•	395	3,921
LPSCT08008300100	80		•	•	•	•	62	1,738
LPSCT08010300100	100		•	•	•	•	78	1,879
LPSCT08015300100	150		•	•	•	•	118	2,233
LPSCT08020300100	200	1.2	•	•	•	•	157	2,586
LPSCT08030300100	300		•	—	•	•	237	3,292
LPSCT08040300100	400		•	—	•	•	315	3,999
LPSCT08050300100	500		•	—	•	•	395	4,705
LPSCT08060300100	600		•	—	•	•	480	5,412
LPSCT08008300120	80	1.5	•	•	•	•	62	2,124
LPSCT08010300120	100		•	•	•	•	78	2,297
LPSCT08015300120	150		•	•	•	•	118	2,729
LPSCT08020300120	200		•	•	•	•	157	3,160
LPSCT08030300120	300		•	•	•	•	237	4,024
LPSCT08040300120	400	1.5	•	•	•	•	315	4,887
LPSCT08050300120	500		•	•	•	•	395	5,751
LPSCT08060300120	600		•	•	•	•	480	6,614
LPSCT08008300150	80		•	•	•	•	62	2,704
LPSCT08010300150	100		•	•	•	•	78	2,923
LPSCT08015300150	150	1.5	•	•	•	•	118	3,473
LPSCT08020300150	200		•	•	•	•	157	4,022
LPSCT08030300150	300		•	•	•	•	237	5,121
LPSCT08040300150	400		•	•	•	•	315	6,220
LPSCT08050300150	500		•	•	•	•	395	7,319
LPSCT08060300150	600	•	•	•	•	480	8,418	

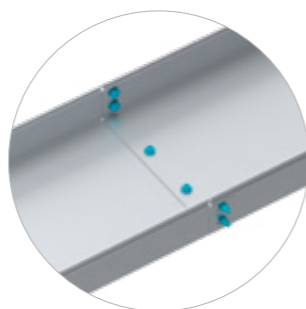
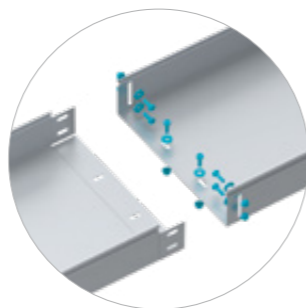
ZS Цинкование методом Сендзимира HDZ Горячее цинкование AISI Нержавеющая сталь RAL Покраска в цвета RAL

* Для формирования артикула конкретного исполнения необходимо добавить соответствующее окончание, например: LPSCT05030300150ZS, LPSCT05030300150HDZ, LPSCT05030300150AISI304, LPSCT05030300150RAL7040

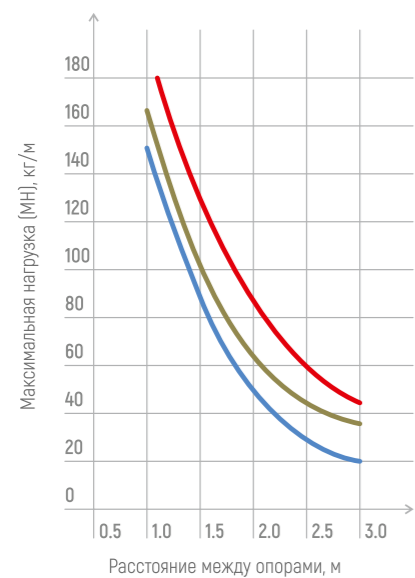
! • Изготавливается в данном исполнении — Не изготавливается в данном исполнении



НЕПЕРФОРИРОВАННЫЙ ЛОТОК LNSCT080 С ВЫСОТОЙ БОРТА 80 ММ

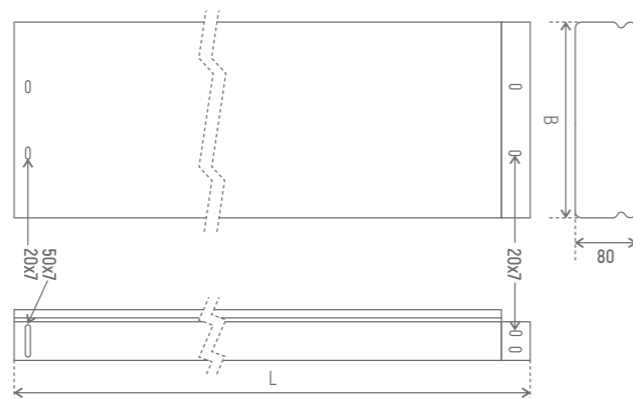


Безопасная рабочая нагрузка



- 100x80 S=0.7 L3000
- 200x80 S=0.8 L3000
- 400x80 S=1.0 L3000

Габаритный чертёж



Базовый артикул	Ширина (B), мм	Толщина (S), мм	Исполнение*				Полезное сечение, см ²	Вес, кг/м	
			ZS	HDZ	AISI	RAL			
LNSCT08008300070	80	0,7	•	—	•	•	62	1,255	
LNSCT08010300070	100		•	—	•	•	78	1,357	
LNSCT08015300070	150		•	—	•	•	118	1,612	
LNSCT08020300070	200	0,8	•	—	•	•	152	1,868	
LNSCT08008300080	80		•	—	•	•	62	1,488	
LNSCT08010300080	100		•	—	•	•	78	1,566	
LNSCT08015300080	150		•	—	•	•	118	1,86	
LNSCT08020250080	200		•	—	•	•	152	2,155	
LNSCT08030300080	300		•	—	•	•	237	2,744	
LNSCT08040300080	400	1,0	•	—	•	•	304	3,332	
LNSCT08008300100	80		•	•	•	•	62	1,738	
LNSCT08010300100	100		•	•	•	•	78	1,879	
LNSCT08015300100	150		•	—	•	•	118	2,233	
LNSCT08020300100	200		•	—	•	•	152	2,586	
LNSCT08030300100	300		•	—	•	•	237	3,292	
LNSCT08040300100	400		•	—	•	•	304	3,999	
LNSCT08050300100	500		•	—	•	•	395	4,705	
LNSCT08060300100	600		•	—	•	•	480	5,412	
LNSCT08008300120	80		1,2	•	•	•	•	62	2,124
LNSCT08010300120	100	•		•	•	•	78	2,297	
LNSCT08015300120	150	•		•	•	•	118	2,729	
LNSCT08020300120	200	•		—	•	•	152	3,16	
LNSCT08030300120	300	•		•	•	•	237	4,024	
LNSCT08040300120	400	•		•	•	•	304	4,887	
LNSCT08050300120	500	•		•	•	•	395	5,751	
LNSCT08060300120	600	•		•	•	•	480	6,614	
LNSCT08008300150	80	1,5		•	•	•	•	62	2,704
LNSCT08010300150	100			•	•	•	•	78	2,923
LNSCT08015300150	150		•	•	•	•	118	3,473	
LNSCT08020300150	200		•	•	•	•	152	4,022	
LNSCT08030300150	300		•	•	•	•	237	5,121	
LNSCT08040300150	400		•	•	•	•	304	6,22	
LNSCT08050300150	500		•	•	•	•	395	7,319	
LNSCT08060300150	600		•	•	•	•	480	8,418	

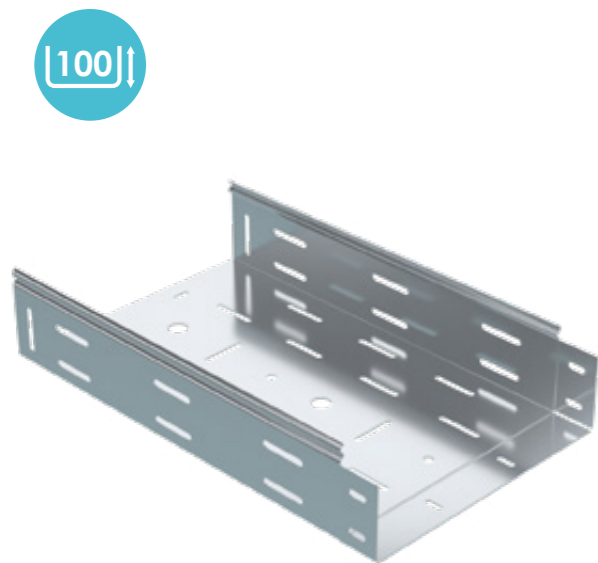
ZS Цинкование методом Сендзимира HDZ Горячее цинкование AISI Нержавеющая сталь RAL Покраска в цвета RAL

* Для формирования артикула конкретного исполнения необходимо добавить соответствующее окончание, например: LPSCT05030300150ZS, LPSCT05030300150HDZ, LPSCT05030300150AISI304, LPSCT05030300150RAL7040

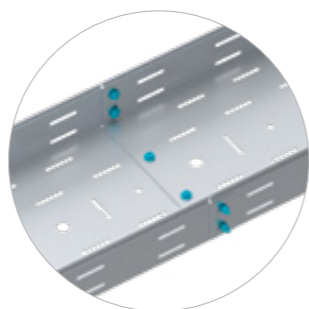
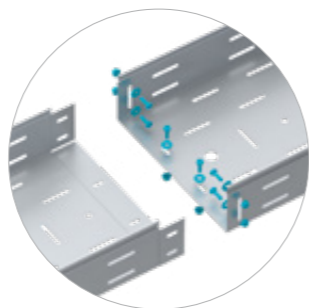
! • Изготавливается в данном исполнении — Не изготавливается в данном исполнении



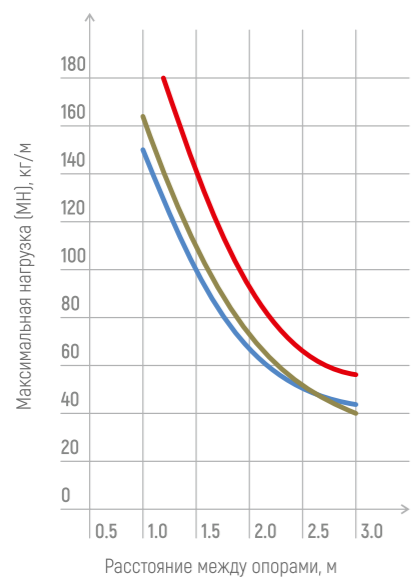
ПЕРФОРИРОВАННЫЙ ЛОТОК LPSCT100 С ВЫСОТОЙ БОРТА 100 ММ



100

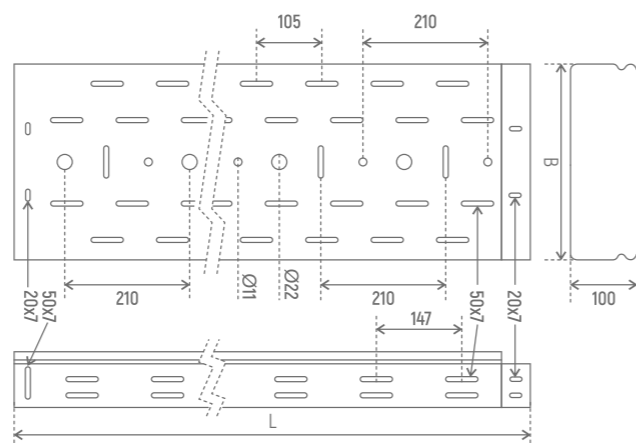


Безопасная рабочая нагрузка



- 100x100 S=0.7 L3000
- 200x100 S=0.8 L3000
- 400x100 S=1.0 L3000

Габаритный чертёж



Базовый артикул	Ширина (B), мм	Толщина (S), мм	Исполнение*				Полезное сечение, см ²	Вес, кг/м
			ZS	HDZ	AISI	RAL		
LPSCT10010300070	100	0,7	•	—	•	•	97	1,561
LPSCT10015300070	150		•	—	•	•	148	1,816
LPSCT10020300070	200		•	—	•	•	197	2,072
LPSCT10030300070	300	0,8	•	—	•	•	295	2,582
LPSCT10010300080	100		•	—	•	•	97	1,802
LPSCT10015300080	150		•	—	•	•	148	2,096
LPSCT10020300080	200		•	—	•	•	197	2,39
LPSCT10030300080	300	1,0	•	—	•	•	295	2,979
LPSCT10040300080	400		•	—	•	•	393	3,568
LPSCT10010300100	100		•	•	•	•	97	2,162
LPSCT10015300100	150		•	•	•	•	148	2,515
LPSCT10020300100	200		•	•	•	•	197	2,868
LPSCT10030300100	300	1,2	•	—	•	•	295	3,575
LPSCT10040300100	400		•	—	•	•	393	4,281
LPSCT10050300100	500		•	—	•	•	495	4,988
LPSCT10060300100	600		•	—	•	•	600	5,694
LPSCT10010300120	100		•	•	•	•	97	2,642
LPSCT10015300120	150		•	•	•	•	148	3,074
LPSCT10020300120	200	•	•	•	•	197	3,506	
LPSCT10030300120	300	1,5	•	•	•	•	295	4,369
LPSCT10040300120	400		•	•	•	•	393	5,233
LPSCT10050300120	500		•	—	•	•	495	6,096
LPSCT10060300120	600		•	•	•	•	600	6,96
LPSCT10010300150	100		•	•	•	•	97	3,363
LPSCT10015300150	150	•	•	•	•	148	3,912	
LPSCT10020300150	200	•	•	•	•	197	4,462	
LPSCT10030300150	300	1,5	•	•	•	•	295	5,561
LPSCT10040300150	400		•	•	•	•	393	6,67
LPSCT10050300150	500		•	•	•	•	495	7,759
LPSCT10060300150	600		•	•	•	•	600	8,858

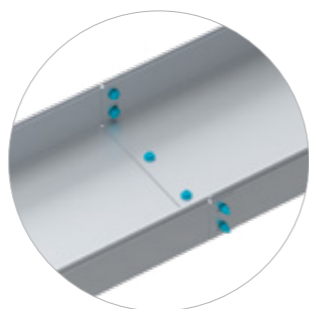
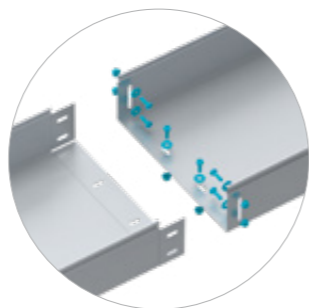
ZS Цинкование методом Сендзимира HDZ Горячее цинкование AISI Нержавеющая сталь RAL Покраска в цвета RAL

* Для формирования артикула конкретного исполнения необходимо добавить соответствующее окончание, например: LPSCT05030300150**ZS**, LPSCT05030300150**HDZ**, LPSCT05030300150**AISI304**, LPSCT05030300150**RAL7040**

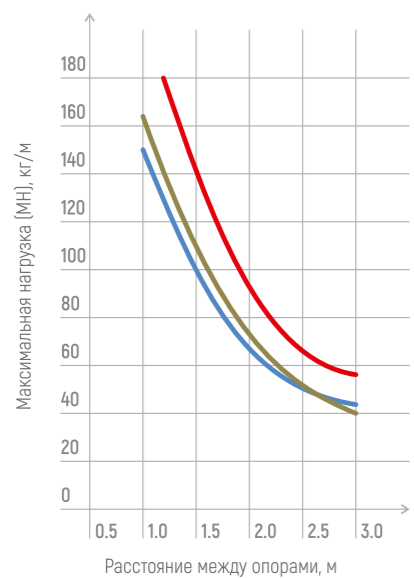
! • Изготавливается в данном исполнении — Не изготавливается в данном исполнении



НЕПЕРФОРИРОВАННЫЙ ЛОТОК LNSCT100 С ВЫСОТОЙ БОРТА 100 ММ

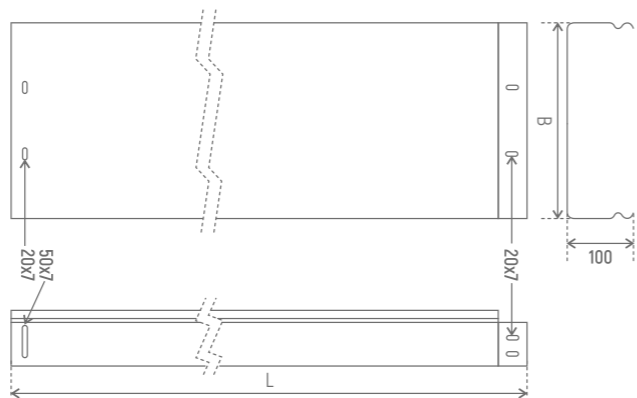


Безопасная рабочая нагрузка



- 100x100 S=0.7 L3000
- 200x100 S=0.8 L3000
- 400x100 S=1.0 L3000

Габаритный чертёж



Базовый артикул	Ширина (B), мм	Толщина (S), мм	Исполнение*				Полезное сечение, см ²	Вес, кг/м
			ZS	HDZ	AISI	RAL		
LNSCT10010300070	100	0.7	•	—	•	•	97	1,561
LNSCT10020300070	200		•	—	•	•	197	2,072
LNSCT10030300070	300		•	—	•	•	295	2,780
LNSCT10010300080	100	0.8	•	—	•	•	97	1,802
LNSCT10015300080	150		•	—	•	•	148	2,096
LNSCT10020300080	200		•	—	•	•	197	2,680
LNSCT10030300080	300	1.0	•	—	•	•	295	2,979
LNSCT10040300080	400		•	—	•	•	393	3,568
LNSCT10010300100	100		•	—	•	•	97	2,162
LNSCT10015300100	150	1.0	•	—	•	•	148	2,515
LNSCT10020300100	200		•	—	•	•	197	2,868
LNSCT10030300100	300		•	•	•	•	295	3,575
LNSCT10040300100	400	1.0	•	—	•	•	393	4,281
LNSCT10050300100	500		•	—	•	•	495	4,988
LNSCT10060300100	600		•	—	•	•	600	5,694
LNSCT10010300120	100	1.2	•	•	•	•	97	2,642
LNSCT10015300120	150		•	•	•	•	148	3,074
LNSCT10020300120	200		•	•	•	•	197	3,506
LNSCT10030300120	300	1.2	•	•	•	•	295	4,369
LNSCT10040300120	400		•	•	•	•	393	5,233
LNSCT10050300120	500		•	•	•	•	495	6,96
LNSCT10060300150	600	1.5	•	•	•	•	600	8,858
LNSCT10010300150	100		•	•	•	•	97	3,363
LNSCT10015300150	150		•	•	•	•	148	3,912
LNSCT10020300150	200	1.5	•	•	•	•	197	4,462
LNSCT10030300150	300		•	•	•	•	295	5,561
LNSCT10040300150	400		•	•	•	•	393	6,67
LNSCT10050300150	500	1.5	•	•	•	•	495	7,759
LNSCT10060300150	600		•	•	•	•	600	8,858

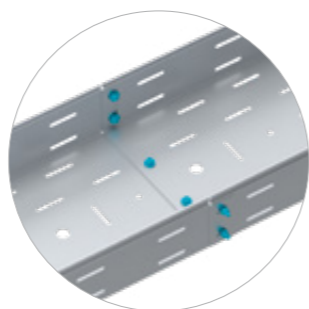
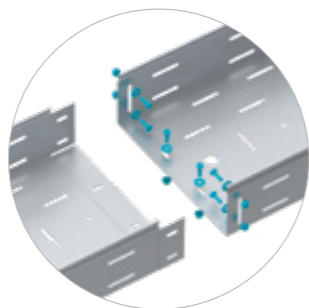
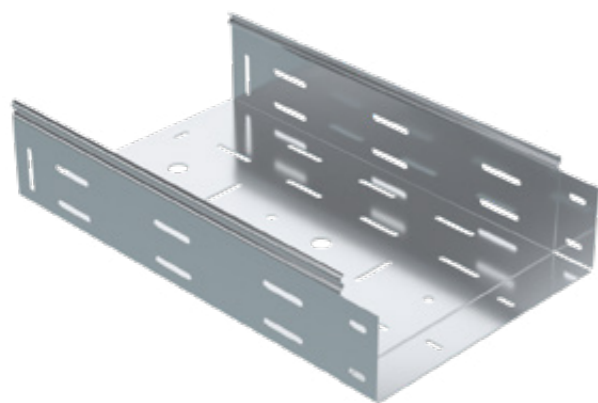
ZS Цинкование методом Сендзимира HDZ Горячее цинкование AISI Нержавеющая сталь RAL Покраска в цвета RAL

* Для формирования артикула конкретного исполнения необходимо добавить соответствующее окончание, например: LPST05030300150ZS, LPST05030300150HDZ, LPST05030300150AIS1304, LPST05030300150RAL7040

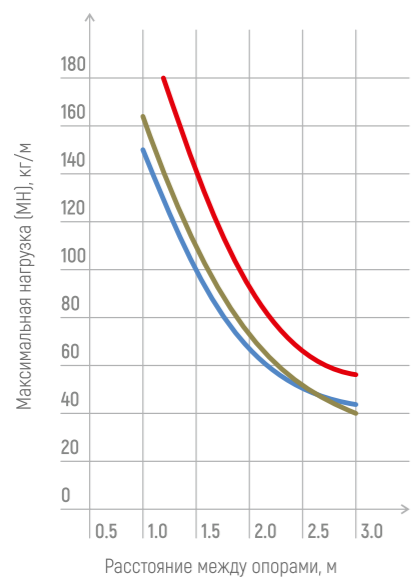
! • Изготавливается в данном исполнении — Не изготавливается в данном исполнении



ПЕРФОРИРОВАННЫЙ ЛОТОК LPSCT110 С ВЫСОТОЙ БОРТА 110 ММ

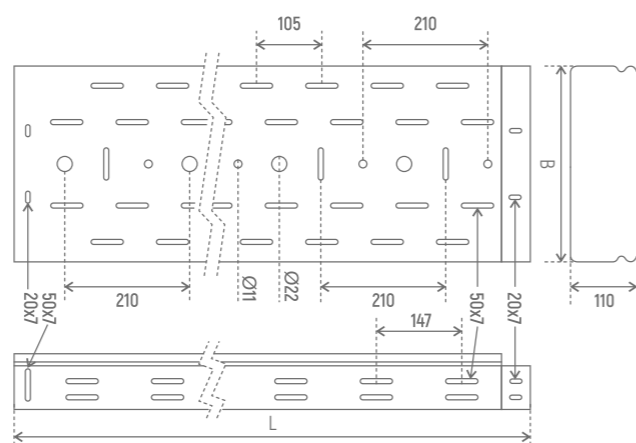


Безопасная рабочая нагрузка



- 110x110 S=0.7 L3000
- 200x110 S=0.8 L3000
- 400x110 S=1.0 L3000

Габаритный чертёж



Базовый артикул	Ширина (B), мм	Толщина (S), мм	Исполнение*				Полезное сечение, см ²	Вес, кг/м	
			ZS	HDZ	AISI	RAL			
LPSCT11010300070	100	0,7	•	—	•	•	105	1,663	
LPSCT11015300070	150		•	—	•	•	157	1,919	
LPSCT11010300080	100	0,8	•	—	•	•	105	2,047	
LPSCT11015300080	150		•	—	•	•	157	2,361	
LPSCT11020300080	200		•	—	•	•	209	2,657	
LPSCT11030300080	300		•	—	•	•	314	3,303	
LPSCT11040300080	400	1,0	•	—	•	•	418	3,931	
LPSCT11010300100	100		•	—	•	•	105	2,303	
LPSCT11015300100	150		•	—	•	•	157	2,656	
LPSCT11020300100	200		•	—	•	•	209	3,01	
LPSCT11030300100	300		•	—	•	•	314	3,716	
LPSCT11040300100	400		•	—	•	•	418	4,423	
LPSCT11050300100	500		•	—	•	•	523	5,129	
LPSCT11060300100	600		•	—	•	•	627	5,836	
LPSCT11010300120	100		1,2	•	•	•	•	105	2,815
LPSCT11015300120	150			•	•	•	•	157	3,247
LPSCT11020300120	200			•	•	•	•	209	3,679
LPSCT11030300120	300			•	•	•	•	314	4,542
LPSCT11040300120	400	•		•	•	•	418	5,406	
LPSCT11050300120	500	•		•	•	•	523	6,269	
LPSCT11060300120	600	•		•	•	•	627	7,133	
LPSCT11010300150	100	1,5		•	•	•	•	105	3,583
LPSCT11015300150	150			•	•	•	•	157	4,132
LPSCT11020300150	200			•	•	•	•	209	4,682
LPSCT11030300150	300			•	•	•	•	314	5,781
LPSCT11040300150	400			•	•	•	•	418	6,88
LPSCT11050300150	500		•	•	•	•	523	7,979	
LPSCT11060300150	600		•	•	•	•	627	9,078	

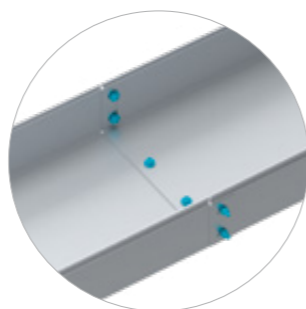
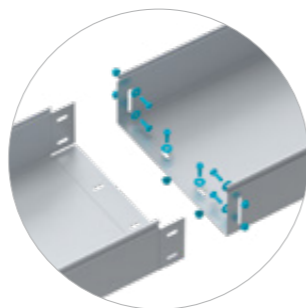
ZS Цинкование методом Сендзимира HDZ Горячее цинкование AISI Нержавеющая сталь RAL Покраска в цвета RAL

* Для формирования артикула конкретного исполнения необходимо добавить соответствующее окончание, например: LPSCT05030300150**ZS**, LPSCT05030300150**HDZ**, LPSCT05030300150**AISI304**, LPSCT05030300150**RAL7040**

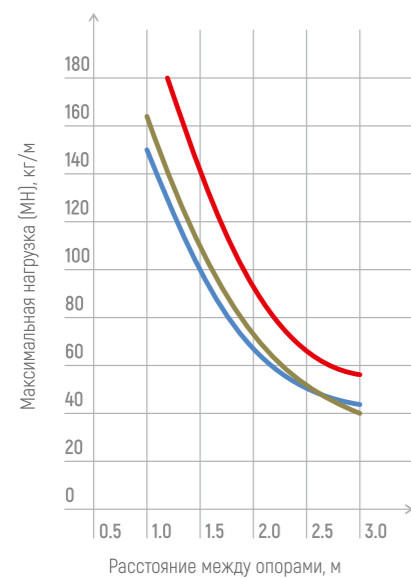
! • Изготавливается в данном исполнении — Не изготавливается в данном исполнении



НЕПЕРФОРИРОВАННЫЙ ЛОТОК LNSCT110 С ВЫСОТОЙ БОРТА 110 ММ

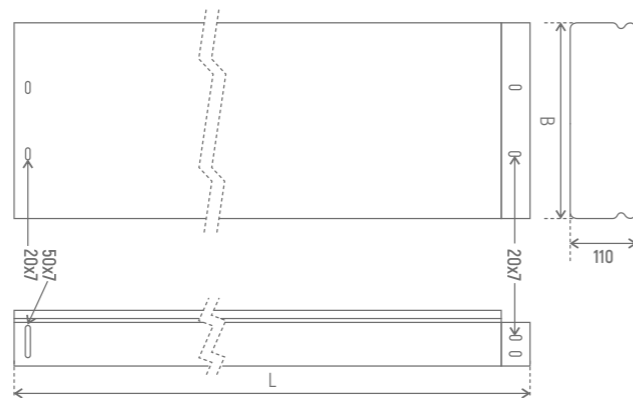


Безопасная рабочая нагрузка



- 110x110 S=0.7 L3000
- 200x110 S=0.8 L3000
- 400x110 S=1.0 L3000

Габаритный чертёж



Базовый артикул	Ширина (B), мм	Толщина (S), мм	Исполнение*				Полезное сечение, см ²	Вес, кг/м
			ZS	HDZ	AISI	RAL		
LNSCT11010300080	100	0,8	•	—	•	•	105	2,361
LNSCT11015300080	150		•	—	•	•	157	2,361
LNSCT11030300080	300		•	—	•	•	314	3,303
LNSCT11040300080	400		•	—	•	•	418	3,931
LNSCT11010300100	100	1,0	•	—	•	•	105	2,656
LNSCT11015300100	150		•	—	•	•	157	2,656
LNSCT11030300100	300		•	—	•	•	314	3,716
LNSCT11040300100	400		•	—	•	•	418	4,423
LNSCT11050300100	500	1,2	•	—	•	•	523	5,129
LNSCT11060300100	600		•	—	•	•	627	5,836
LNSCT11010300120	100		•	•	•	•	105	3,247
LNSCT11015300120	150		•	•	•	•	157	3,247
LNSCT11030300120	300	1,5	•	•	•	•	314	4,542
LNSCT11040300120	400		•	•	•	•	418	5,406
LNSCT11050300120	500		•	•	•	•	523	6,269
LNSCT11060300120	600		•	•	•	•	627	7,133
LNSCT11010300150	100	1,5	•	•	•	•	105	4,132
LNSCT11015300150	150		•	•	•	•	157	4,132
LNSCT11030300150	300		•	•	•	•	314	5,781
LNSCT11040300150	400		•	•	•	•	418	6,88
LNSCT11050300150	500	1,5	•	•	•	•	523	7,979
LNSCT11060300150	600		•	•	•	•	627	9,078

ZS Цинкование методом Сендзимира HDZ Горячее цинкование AISI Нержавеющая сталь RAL Покраска в цвета RAL

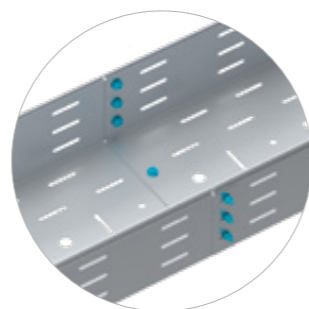
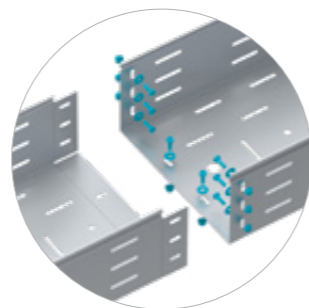
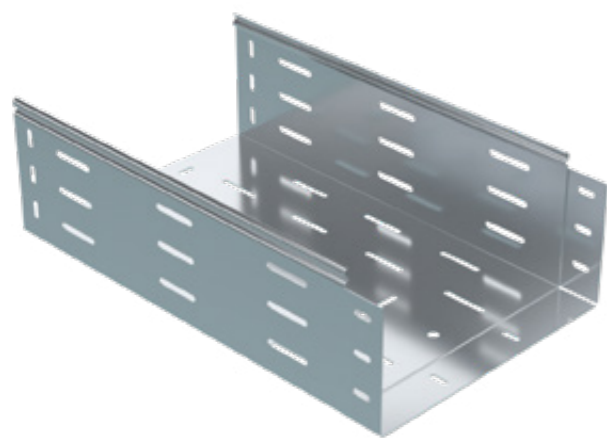
* Для формирования артикула конкретного исполнения необходимо добавить соответствующее окончание, например: LPST05030300150ZS, LPST05030300150HDZ, LPST05030300150AISI304, LPST05030300150RAL7040

! • Изготавливается в данном исполнении — Не изготавливается в данном исполнении

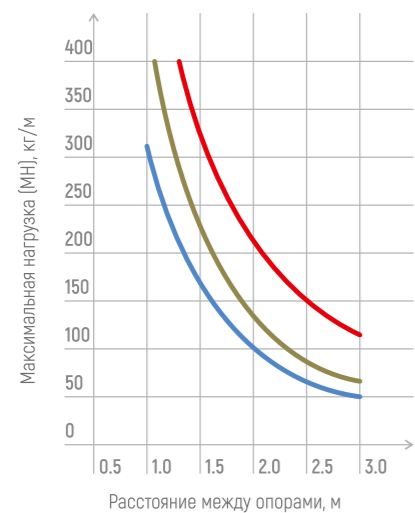


ПЕРФОРИРОВАННЫЙ ЛОТОК LPSCT150 С ВЫСОТОЙ БОРТА 150 ММ

150

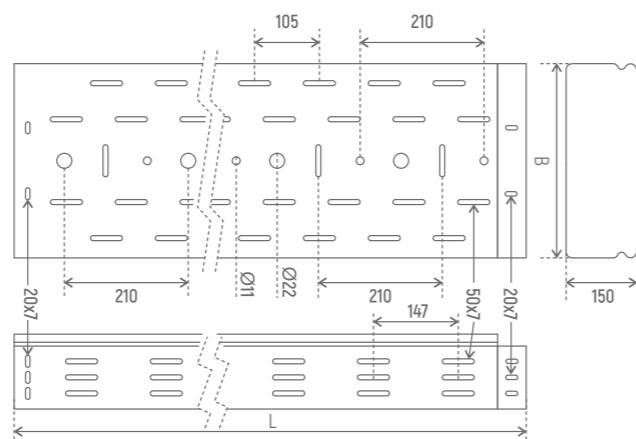


Безопасная рабочая нагрузка



- 150x150 S=1.0 L3000
- 300x150 S=1.2 L3000
- 500x150 S=1.5 L3000

Габаритный чертёж



Базовый артикул	Ширина (B), мм	Толщина (S), мм	Исполнение*				Полезное сечение, см ²	Вес, кг/м
			ZS	HDZ	AISI	RAL		
LPSCT15015300070	150	0,7	•	—	•	•	218	2,327
LPSCT15020300070	200		•	—	•	•	290	2,582
LPSCT15015300100	150	1,0	•	—	•	•	218	3,222
LPSCT15020300100	200		•	—	•	•	290	3,575
LPSCT15030300100	300		•	—	•	•	440	4,281
LPSCT15040300100	400		•	—	•	•	590	4,988
LPSCT15050300100	500		•	—	•	•	740	5,694
LPSCT15060300100	600		•	—	•	•	890	6,4
LPSCT15015300120	150	1,2	•	•	•	•	218	3,938
LPSCT15020300120	200		•	•	•	•	290	4,369
LPSCT15030300120	300		•	•	•	•	440	5,233
LPSCT15040300120	400		•	•	•	•	590	6,096
LPSCT15050300120	500		•	•	•	•	740	7,000
LPSCT15060300120	600		•	•	•	•	890	7,823
LPSCT15015300150	150	1,5	•	•	•	•	218	5,011
LPSCT15020300150	200		•	•	•	•	290	5,561
LPSCT15030300150	300		•	•	•	•	440	6,67
LPSCT15040300150	400		•	•	•	•	590	7,759
LPSCT15050300150	500		•	•	•	•	740	8,858
LPSCT15060300150	600		•	•	•	•	890	9,957

ZS Цинкование методом Сендзимира **HDZ** Горячее цинкование **AISI** Нержавеющая сталь **RAL** Покраска в цвета RAL

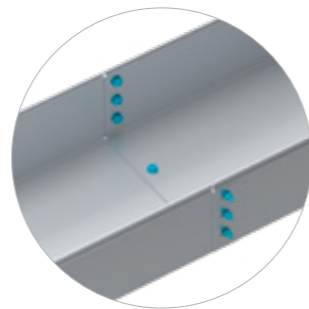
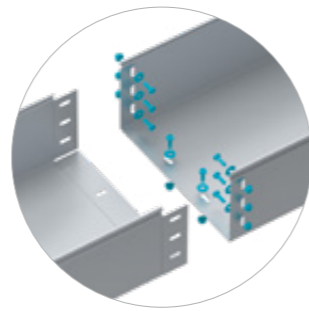
* Для формирования артикула конкретного исполнения необходимо добавить соответствующее окончание, например: LPSCT05030300150**ZS**, LPSCT05030300150**HDZ**, LPSCT05030300150**AISI304**, LPSCT05030300150**RAL7040**

! • Изготавливается в данном исполнении — Не изготавливается в данном исполнении

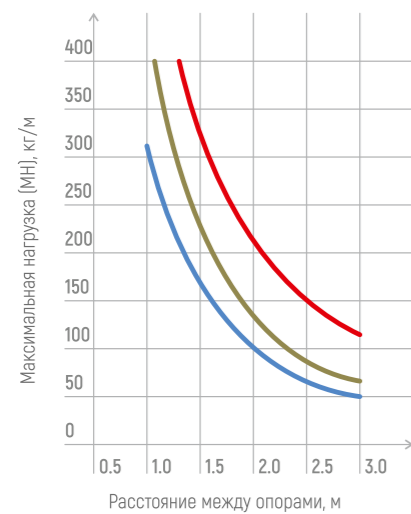


НЕПЕРФОРИРОВАННЫЙ ЛОТОК LNSCT150 С ВЫСОТОЙ БОРТА 150 ММ

150

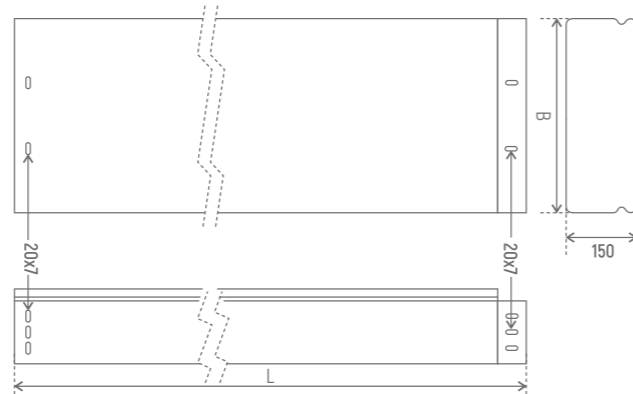


Безопасная рабочая нагрузка



- 150x150 S=1.0 L3000
- 300x150 S=1.2 L3000
- 500x150 S=1.5 L3000

Габаритный чертёж

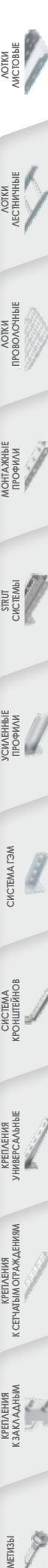


Базовый артикул	Ширина (B), мм	Толщина (S), мм	Исполнение*				Полезное сечение, см ²	Вес, кг/м
			ZS	HDZ	AISI	RAL		
LNSCT15015300070	150	0,7	•	—	•	•	218	2,327
LNSCT15020300070	200		•	—	•	•	290	2,582
LNSCT15015300080	150	0,8	•	—	•	•	218	2,685
LNSCT15020300080	200		•	—	•	•	290	2,979
LNSCT15030300080	300		•	—	•	•	440	3,568
LNSCT15040300080	400		•	—	•	•	590	4,157
LNSCT15015300100	150	1,0	•	—	•	•	218	3,222
LNSCT15020300100	200		•	—	•	•	290	3,575
LNSCT15030300100	300		•	—	•	•	440	4,281
LNSCT15040300100	400		•	—	•	•	590	4,988
LNSCT15050300100	500		•	—	•	•	740	5,694
LNSCT15060300100	600		•	—	•	•	890	6,401
LNSCT15015300120	150	1,2	•	•	•	•	218	3,938
LNSCT15020300120	200		•	•	•	•	290	4,369
LNSCT15030300120	300		•	•	•	•	440	5,233
LNSCT15040300120	400		•	•	•	•	590	6,096
LNSCT15050300120	500		•	•	•	•	740	7,00
LNSCT15060300120	600		•	•	•	•	890	7,823
LNSCT15015300150	150	1,5	•	•	•	•	218	5,011
LNSCT15020300150	200		•	•	•	•	290	5,561
LNSCT15030300150	300		•	•	•	•	440	6,67
LNSCT15040300150	400		•	—	•	•	590	7,759
LNSCT15050300150	500		•	•	•	•	740	8,86
LNSCT15060300150	600		•	•	•	•	890	9,957

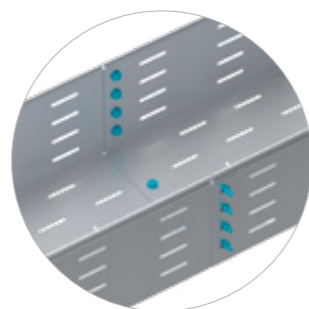
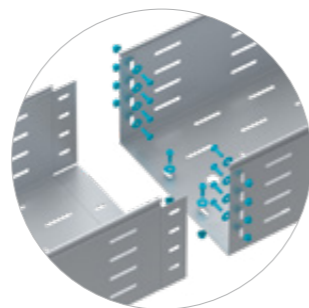
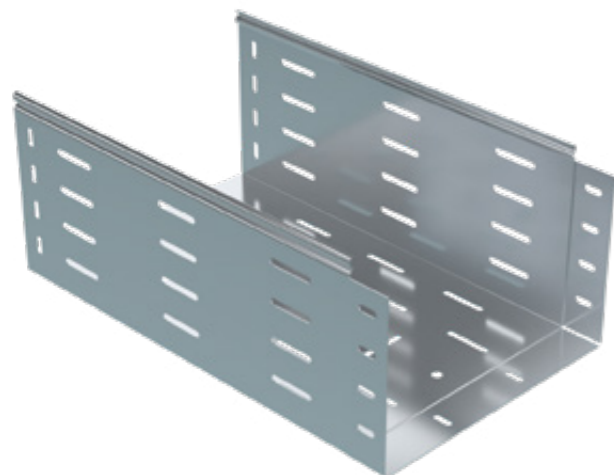
ZS Цинкование методом Сендзимира **HDZ** Горячее цинкование **AISI** Нержавеющая сталь **RAL** Покраска в цвета RAL

* Для формирования артикула конкретного исполнения необходимо добавить соответствующее окончание, например: LPSCT05030300150**ZS**, LPSCT05030300150**HDZ**, LPSCT05030300150**AISI304**, LPSCT05030300150**RAL7040**

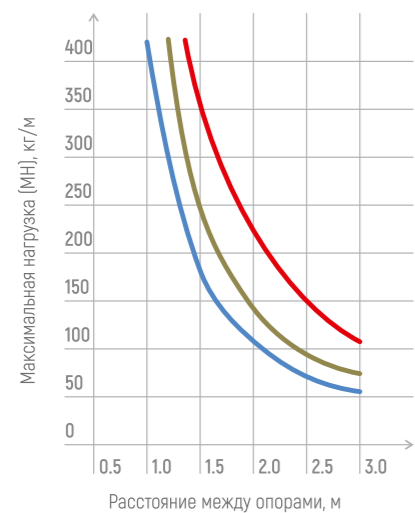
! • Изготавливается в данном исполнении — Не изготавливается в данном исполнении



ПЕРФОРИРОВАННЫЙ ЛОТОК LPSCT200 С ВЫСОТОЙ БОРТА 200 ММ

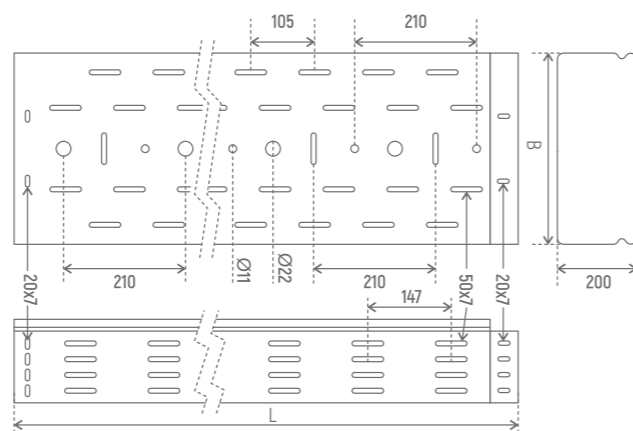


Безопасная рабочая нагрузка



- 200x200 S=1.0 L3000
- 400x200 S=1.2 L3000
- 600x200 S=1.5 L3000

Габаритный чертёж



Базовый артикул	Ширина (B), мм	Толщина (S), мм	Исполнение*				Полезное сечение, см ²	Вес, кг/м
			ZS	HDZ	AISI	RAL		
LPSCT20020300080	200	0,8	•	—	•	•	390	3,568
LPSCT20020300100	200	1,0	•	—	•	•	390	4,281
LPSCT20030300100	300		•	—	•	•	590	4,988
LPSCT20020300120	200	1,2	•	•	•	•	390	5,233
LPSCT20030300120	300		•	•	•	•	590	6,096
LPSCT20040300120	400		•	•	•	•	790	6,96
LPSCT20050300120	500		•	•	•	•	990	7,823
LPSCT20060300120	600	1,5	•	•	•	•	1190	8,687
LPSCT20020300150	200		•	•	•	•	390	6,67
LPSCT20030300150	300		•	•	•	•	590	7,759
LPSCT20040300150	400		•	•	•	•	790	8,858
LPSCT20050300150	500		•	•	•	•	990	9,957
LPSCT20060300150	600		•	•	•	•	1190	11,056

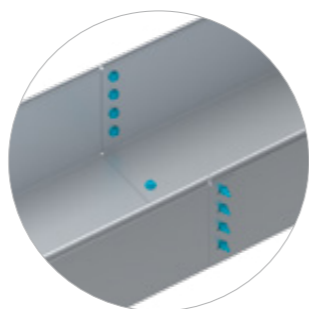
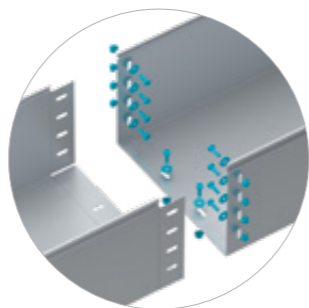
ZS Цинкование методом Сендзимира HDZ Горячее цинкование AISI Нержавеющая сталь RAL Покраска в цвета RAL

* Для формирования артикула конкретного исполнения необходимо добавить соответствующее окончание, например: LPSCT05030300150**ZS**, LPSCT05030300150**HDZ**, LPSCT05030300150**AISI304**, LPSCT05030300150**RAL7040**

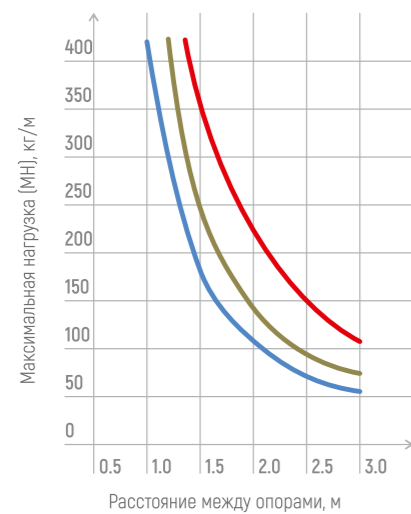
! • Изготавливается в данном исполнении — Не изготавливается в данном исполнении



НЕПЕРФОРИРОВАННЫЙ ЛОТОК LNSCT200 С ВЫСОТОЙ БОРТА 200 ММ

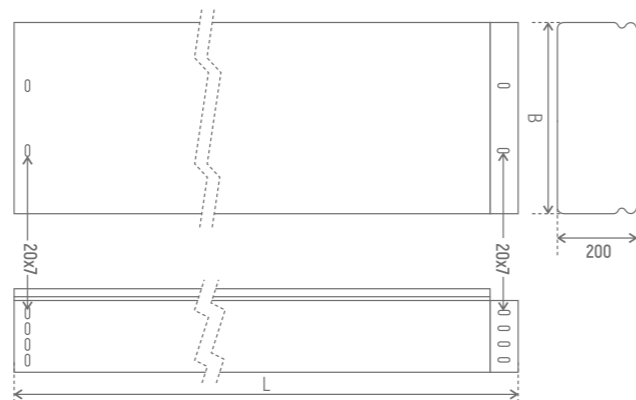


Безопасная рабочая нагрузка



- 200x200 S=1.0 L3000
- 400x200 S=1.2 L3000
- 600x200 S=1.5 L3000

Габаритный чертёж



Базовый артикул	Ширина (B), мм	Толщина (S), мм	Исполнение*				Полезное сечение, см ²	Вес, кг/м
			ZS	HDZ	AISI	RAL		
LNSCT20020300080	200	0,8	•	—	•	•	390	3,568
LNSCT20020300100	200	1,0	•	—	•	•	390	4,281
LNSCT20030300100	300		•	—	•	•	590	4,988
LNSCT20020300120	200	1,2	•	•	•	•	390	5,233
LNSCT20030300120	300		•	•	•	•	590	6,096
LNSCT20040300120	400		•	•	•	•	790	6,96
LNSCT20050300120	500		•	•	•	•	990	7,823
LNSCT20060300120	600		•	•	•	•	1190	8,687
LNSCT20020300150	200		1,5	•	•	•	•	390
LNSCT20030300150	300	•		•	•	•	590	7,759
LNSCT20040300150	400	•		•	•	•	790	8,858
LNSCT20050300150	500	•		•	•	•	990	9,957
LNSCT20060300150	600	•		•	•	•	1190	11,056

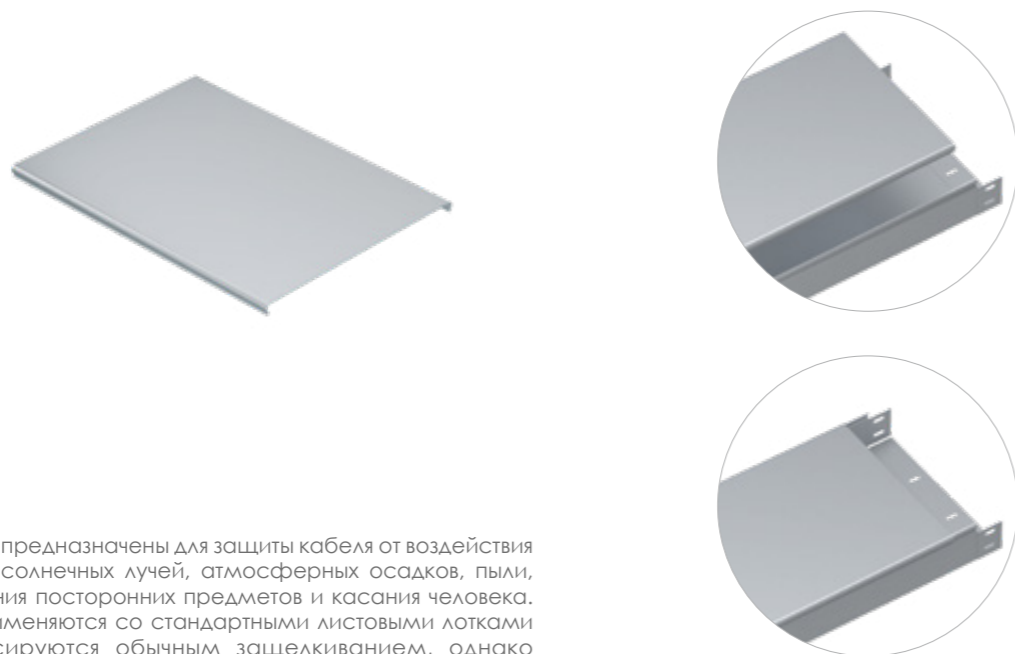
ZS Цинкование методом Сендзимира HDZ Горячее цинкование AISI Нержавеющая сталь RAL Покраска в цвета RAL

* Для формирования артикула конкретного исполнения необходимо добавить соответствующее окончание, например: LPSCT05030300150**ZS**, LPSCT05030300150**HDZ**, LPSCT05030300150**AISI304**, LPSCT05030300150**RAL7040**

! • Изготавливается в данном исполнении — Не изготавливается в данном исполнении

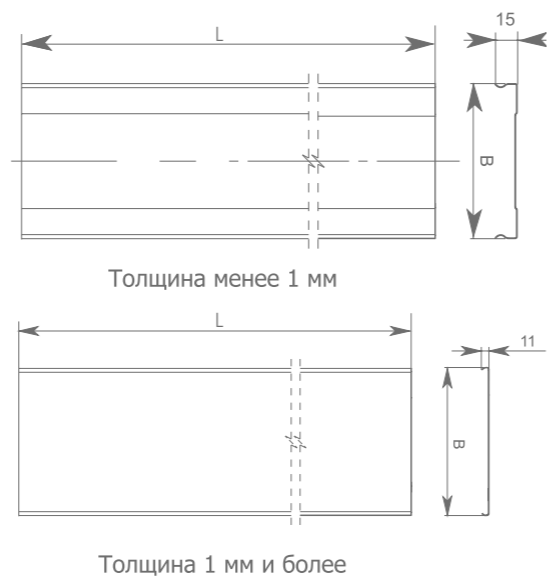


КРЫШКА ЛОТКА CNSFL100



Крышки предназначены для защиты кабеля от воздействия прямых солнечных лучей, атмосферных осадков, пыли, попадания посторонних предметов и касания человека. Они применяются со стандартными листовыми лотками и фиксируются обычным защелкиванием, однако в местах с повышенными ветровыми нагрузками, а также для надежной фиксации крышки с лотком шириной от 400 мм рекомендуем дополнительно применять универсальный фиксатор крышки **ANSFX300** или хомуты для фиксации плоских крышек **ANSFX100** и хомуты для двускатных крышек.

Габаритный чертёж



Базовый артикул	Ширина, (B), мм	Толщина (S), мм	Исполнение*				Вес, кг/м
			ZS	HDZ	AISI	RAL	
CNSFL10005300050	50	0,55	•	—	—	•	0,314
CNSFL10008300050	80		•	—	•	•	0,470
CNSFL10010300050	100		•	—	•	•	0,510
CNSFL10015300050	150		•	—	•	•	0,707
CNSFL10020300050	200		•	—	•	•	0,903
CNSFL10030300050	300		•	—	•	•	1,295
CNSFL10005300070	50	0,7	•	—	•	•	0,408
CNSFL10008300070	80		•	—	•	•	0,663
CNSFL10010300070	100		•	—	•	•	0,663
CNSFL10015300070	150		•	—	•	•	0,850
CNSFL10020300070	200		•	—	•	•	1,174
CNSFL10030300070	300		•	—	•	•	1,684
CNSFL10040300070	400	0,8	•	—	•	•	2,194
CNSFL10050300070	500		•	—	•	•	2,704
CNSFL10060300070	600		•	—	•	•	3,220
CNSFL10005300080	50		•	—	•	•	0,471
CNSFL10008300080	80		•	—	•	•	0,765
CNSFL10010300080	100		•	—	•	•	0,765
CNSFL10015300080	150	1,0	•	—	•	•	1,060
CNSFL10020300080	200		•	—	•	•	1,354
CNSFL10030300080	300		•	—	•	•	1,943
CNSFL10040300080	400		•	—	•	•	2,532
CNSFL10050300080	500		•	—	•	•	3,120
CNSFL10005300100	50		•	•	•	•	0,565
CNSFL10008300100	80	1,2	•	•	•	•	1,021
CNSFL10010300100	100		•	•	•	•	1,021
CNSFL10015300100	150		•	•	•	•	1,272
CNSFL10020300100	200		•	•	•	•	1,625
CNSFL10030300100	300		•	—	•	•	2,331
CNSFL10040300100	400		•	—	•	•	3,038
CNSFL10050300100	500	1,5	•	—	•	•	3,744
CNSFL10060300100	600		•	—	•	•	4,451
CNSFL10005300120	50		•	•	•	•	0,691
CNSFL10008300120	80		•	•	•	•	1,123
CNSFL10010300120	100		•	•	•	•	1,123
CNSFL10015300120	150		•	•	•	•	1,554
CNSFL10020300120	200	1,5	•	•	•	•	1,986
CNSFL10030300120	300		•	•	•	•	2,850
CNSFL10040300120	400		•	•	•	•	3,713
CNSFL10050300120	500		•	•	•	•	4,577
CNSFL10060300120	600		•	•	•	•	5,440
CNSFL10005300150	50		•	•	•	•	0,879
CNSFL10008300150	80	1,5	•	•	•	•	1,429
CNSFL10010300150	100		•	•	•	•	1,429
CNSFL10015300150	150		•	•	•	•	1,978
CNSFL10020300150	200		•	•	•	•	2,528
CNSFL10030300150	300		•	•	•	•	3,627
CNSFL10040300150	400		•	•	•	•	4,726
CNSFL10050300150	500	1,5	•	•	•	•	5,825
CNSFL10060300150	600		•	•	•	•	6,924

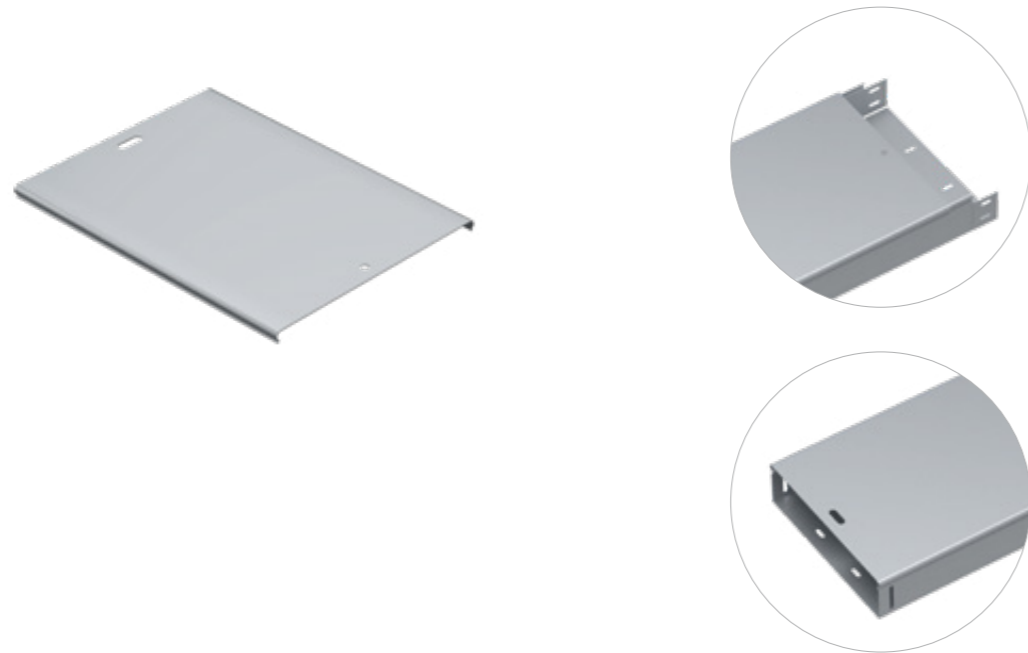
ZS Цинкование методом Сендзимира HDZ Горячее цинкование AISI Нержавеющая сталь RAL Покраска в цвета RAL

* Для формирования артикула конкретного исполнения необходимо добавить соответствующее окончание, например: LPSC05030300150**ZS**, LPSC05030300150**HDZ**, LPSC05030300150**AISI304**, LPSC05030300150**RAL7040**

! • Изготавливается в данном исполнении — Не изготавливается в данном исполнении

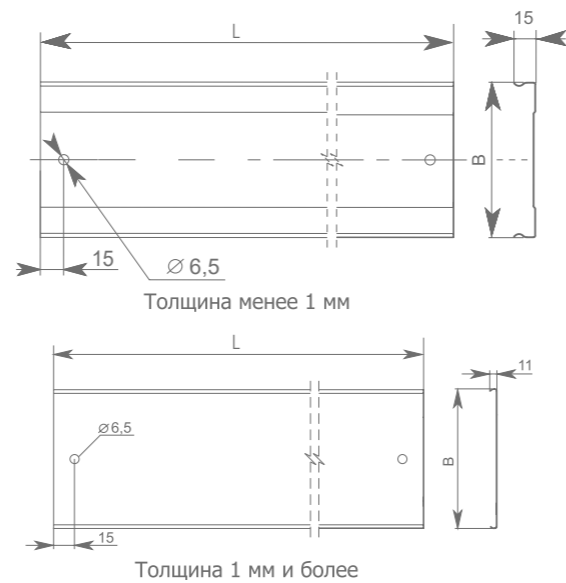


КРЫШКА ЛОТКА ПОД ЗАЗЕМЛЕНИЕ CNSGR100



Крышки лотков под заземление имеют отверстие для заземляющего проводника **FUMGR100**, который крепится к крышке с помощью винтов и гаек М6. В результате через крышку создается дополнительный заземляющий контур.

Габаритный чертёж



Базовый артикул	Ширина, (В), мм	Толщина (S), мм	Исполнение*				Вес, кг/м
			ZS	HDZ	AISI	RAL	
CNSGR10005300050	50	0,55	•	—	—	•	0,314
CNSGR10008300050	80		•	—	—	•	0,470
CNSGR10010300050	100		•	—	—	•	0,510
CNSGR10015300050	150		•	—	—	•	0,707
CNSGR10020300050	200		•	—	—	•	0,903
CNSGR10030300050	300	0,7	•	—	—	•	1,295
CNSGR10005300070	50		•	—	•	•	0,408
CNSGR10008300070	80		•	—	•	•	0,663
CNSGR10010300070	100		•	—	•	•	0,729
CNSGR10015300070	150		•	—	•	•	0,850
CNSGR10020300070	200	0,8	•	—	•	•	1,174
CNSGR10025300070	250		•	—	•	•	1,429
CNSGR10030300070	300		•	—	•	•	1,684
CNSGR10040300070	400		•	—	•	•	2,194
CNSGR10050300070	500		•	—	•	•	2,704
CNSGR10005300080	50	1,0	•	•	•	•	0,471
CNSGR10008300080	80		•	—	•	•	0,765
CNSGR10010300080	100		•	—	•	•	0,842
CNSGR10015300080	150		•	—	•	•	1,060
CNSGR10020300080	200		•	—	•	•	1,354
CNSGR10025300080	250	1,2	•	—	•	•	1,489
CNSGR10030300080	300		•	—	•	•	1,943
CNSGR10040300080	400		•	—	•	•	2,532
CNSGR10050300080	500		•	—	•	•	3,120
CNSGR10005300100	50		1,5	•	•	•	•
CNSGR10008300100	80	•		•	•	•	1,021
CNSGR10010300100	100	•		•	•	•	1,123
CNSGR10015300100	150	•		•	•	•	1,272
CNSGR10020300100	200	•		•	•	•	1,625
CNSGR10030300100	300	1,5	•	•	•	•	2,331
CNSGR10040300100	400		•	—	•	•	3,038
CNSGR10050300100	500		•	—	•	•	3,744
CNSGR10060300100	600		•	—	•	•	4,451
CNSGR10005300120	50		1,5	•	•	•	•
CNSGR10008300120	80	•		•	•	•	1,123
CNSGR10010300120	100	•		•	•	•	1,235
CNSGR10015300120	150	•		•	•	•	1,554
CNSGR10020300120	200	•		•	•	•	1,986
CNSGR10025300120	250	1,5	•	•	•	•	2,355
CNSGR10030300120	300		•	•	•	•	2,850
CNSGR10040300120	400		•	•	•	•	3,713
CNSGR10050300120	500		•	•	•	•	4,577
CNSGR10060300120	600		•	•	•	•	5,440
CNSGR10005300150	50	1,5	•	•	•	•	0,879
CNSGR10008300150	80		•	•	•	•	1,429
CNSGR10010300150	100		•	•	•	•	1,715
CNSGR10015300150	150		•	•	•	•	1,978
CNSGR10020300150	200		•	•	•	•	2,528
CNSGR10025300150	250	1,5	•	•	•	•	3,124
CNSGR10030300150	300		•	•	•	•	3,627
CNSGR10040300150	400		•	•	•	•	4,726
CNSGR10050300150	500		•	•	•	•	5,825
CNSGR10060300150	600		•	•	•	•	6,924

ZS Цинкование методом Сендзимира HDZ Горячее цинкование AISI Нержавеющая сталь RAL Покраска в цвета RAL

* Для формирования артикула конкретного исполнения необходимо добавить соответствующее окончание, например: LPST05030300150**ZS**, LPST05030300150**HDZ**, LPST05030300150**AISI304**, LPST05030300150**RAL7040**

! • Изготавливается в данном исполнении — Не изготавливается в данном исполнении



КРЫШКА ЛОТКА ДВУСКАТНАЯ CNSDS100



Базовый артикул	Ширина, (В), мм	Толщина (S), мм	Исполнение*				Вес, кг/м
			ZS	HDZ	AISI	RAL	
CNSDS10010300100	100	1,0	•	—	•	•	0,996
CNSDS10020300100	200		•	—	•	•	1,780
CNSDS10030300100	300		•	—	•	•	2,423
CNSDS10040300100	400		•	—	•	•	3,165
CNSDS10050300100	500		•	—	•	•	3,900
CNSDS10060300100	600		•	—	•	•	4,613
CNSDS10010300120	100	1,2	•	•	•	•	1,218
CNSDS10020300120	200		•	•	•	•	2,176
CNSDS10030300120	300		•	•	•	•	2,962
CNSDS10040300120	400		•	•	•	•	3,713
CNSDS10050300120	500		•	•	•	•	4,767
CNSDS10060300120	600		•	•	•	•	5,639
CNSDS10010300150	100	1,5	•	•	•	•	1,218
CNSDS10020300150	200		•	•	•	•	2,769
CNSDS10030300150	300		•	•	•	•	3,770
CNSDS10040300150	400		•	•	•	•	4,924
CNSDS10050300150	500		•	•	•	•	5,825
CNSDS10060300150	600		•	•	•	•	7,176

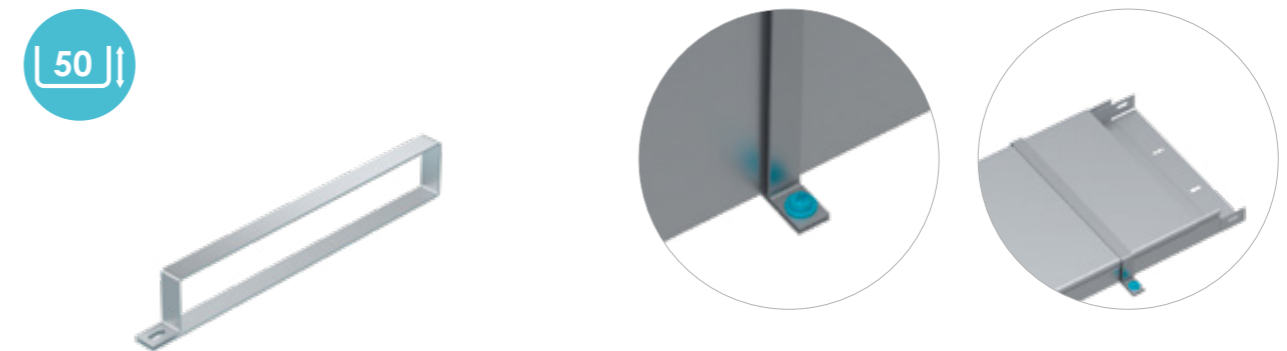
Предназначены для защиты внутреннего пространства лотка от снеговой нагрузки при прокладке кабельных трасс на улице. Для предотвращения попадания снега в начале и конце трассы рекомендуется применение торцевых заглушек двускатных крышек **ANSZT200**.

ZS Цинкование методом Сендзимира **HDZ** Горячее цинкование **AISI** Нержавеющая сталь **RAL** Покраска в цвета RAL

* Для формирования артикула конкретного исполнения необходимо добавить соответствующее окончание, например: LPSC05030300150**ZS**, LPSC05030300150**HDZ**, LPSC05030300150**AISI304**, LPSC05030300150**RAL7040**

! • Изготавливается в данном исполнении — Не изготавливается в данном исполнении

ХОМУТ ДЛЯ ФИКСАЦИИ ANSFX100 КРЫШЕК ЛОТКОВ ВЫСОТА БОРТА 50 ММ

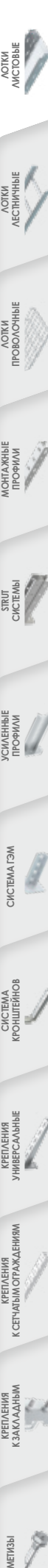


Базовый артикул	Ширина, (В), мм	Толщина (S), мм	Исполнение*				Вес, кг
			ZS	HDZ	AISI	RAL	
ANSFX10005005100	50	1,0	•	—	•	•	0,040
ANSFX10005010100	100		•	—	•	•	0,050
ANSFX10005015100	150		•	—	•	•	0,060
ANSFX10005020100	200		•	—	•	•	0,075
ANSFX10005030100	300		•	—	•	•	0,090
ANSFX10005040100	400		•	—	•	•	0,110
ANSFX10005050100	500	1,2	•	—	•	•	0,130
ANSFX10005060100	600		•	—	•	•	0,160
ANSFX10005005120	50		•	•	•	•	0,044
ANSFX10005010120	100		•	•	•	•	0,055
ANSFX10005015120	150		•	•	•	•	0,066
ANSFX10005020120	200		•	•	•	•	0,083
ANSFX10005030120	300	1,5	•	•	•	•	0,099
ANSFX10005040120	400		•	•	•	•	0,121
ANSFX10005050120	500		•	•	•	•	0,143
ANSFX10005060120	600		•	•	•	•	0,176

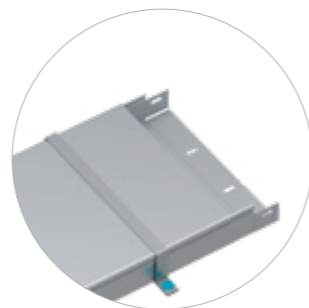
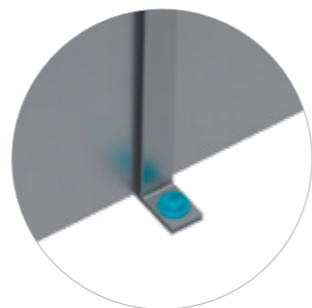
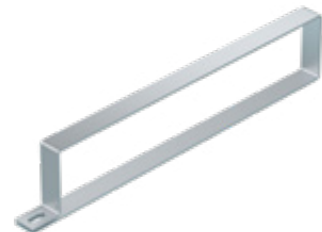
ZS Цинкование методом Сендзимира **HDZ** Горячее цинкование **AISI** Нержавеющая сталь **RAL** Покраска в цвета RAL

* Для формирования артикула конкретного исполнения необходимо добавить соответствующее окончание, например: LPSC05030300150**ZS**, LPSC05030300150**HDZ**, LPSC05030300150**AISI304**, LPSC05030300150**RAL7040**

! • Изготавливается в данном исполнении — Не изготавливается в данном исполнении



ХОМУТ ДЛЯ ФИКСАЦИИ ANSFX100 КРЫШЕК ЛОТКОВ ВЫСОТА БОРТА 60 ММ



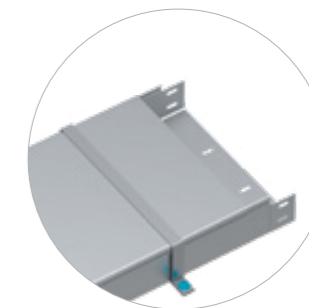
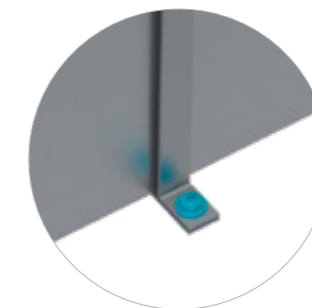
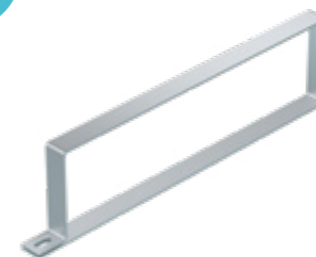
Базовый артикул	Ширина, (В), мм	Толщина (S), мм	Исполнение*				Вес, кг
			ZS	HDZ	AISI	RAL	
ANSFX10006010100	100	1,0	•	—	•	•	0,050
ANSFX10006015100	150		•	—	•	•	0,060
ANSFX10006020100	200		•	—	•	•	0,070
ANSFX10006030100	300		•	—	•	•	0,090
ANSFX10006040100	400		•	—	•	•	0,120
ANSFX10006050100	500		•	—	•	•	0,140
ANSFX10006060100	600		•	—	•	•	0,170
ANSFX10006010120	100	1,2	•	•	•	•	0,055
ANSFX10006015120	150		•	•	•	•	0,066
ANSFX10006020120	200		•	•	•	•	0,077
ANSFX10006030120	300		•	•	•	•	0,099
ANSFX10006040120	400		•	•	•	•	0,132
ANSFX10006050120	500		•	•	•	•	0,154
ANSFX10006060120	600		•	•	•	•	0,187

ZS Цинкование методом Сендимира HDZ Горячее цинкование AISI Нержавеющая сталь RAL Покраска в цвета RAL

* Для формирования артикула конкретного исполнения необходимо добавить соответствующее окончание, например: LPSC05030300150**ZS**, LPSC05030300150**HDZ**, LPSC05030300150**AISI304**, LPSC05030300150**RAL7040**

! • Изготавливается в данном исполнении — Не изготавливается в данном исполнении

ХОМУТ ДЛЯ ФИКСАЦИИ ANSFX100 КРЫШЕК ЛОТКОВ ВЫСОТА БОРТА 80 ММ



Базовый артикул	Ширина, (В), мм	Толщина (S), мм	Исполнение*				Вес, кг
			ZS	HDZ	AISI	RAL	
ANSFX10008010100	100	1,0	•	—	•	•	0,055
ANSFX10008015100	150		•	—	•	•	0,066
ANSFX10008020100	200		•	—	•	•	0,077
ANSFX10008030100	300		•	—	•	•	0,099
ANSFX10008040100	400		•	—	•	•	0,132
ANSFX10008050100	500		•	—	•	•	0,154
ANSFX10008060100	600		•	—	•	•	0,187
ANSFX10008010120	100	1,2	•	•	•	•	0,061
ANSFX10008015120	150		•	•	•	•	0,073
ANSFX10008020120	200		•	•	•	•	0,085
ANSFX10008030120	300		•	•	•	•	0,109
ANSFX10008040120	400		•	•	•	•	0,145
ANSFX10008050120	500		•	•	•	•	0,169
ANSFX10008060120	600		•	•	•	•	0,206

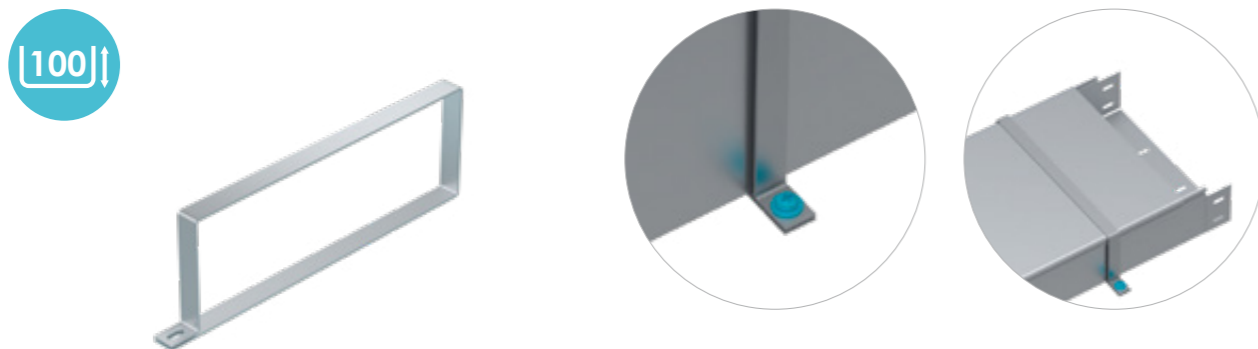
ZS Цинкование методом Сендимира HDZ Горячее цинкование AISI Нержавеющая сталь RAL Покраска в цвета RAL

* Для формирования артикула конкретного исполнения необходимо добавить соответствующее окончание, например: LPSC05030300150**ZS**, LPSC05030300150**HDZ**, LPSC05030300150**AISI304**, LPSC05030300150**RAL7040**

! • Изготавливается в данном исполнении — Не изготавливается в данном исполнении

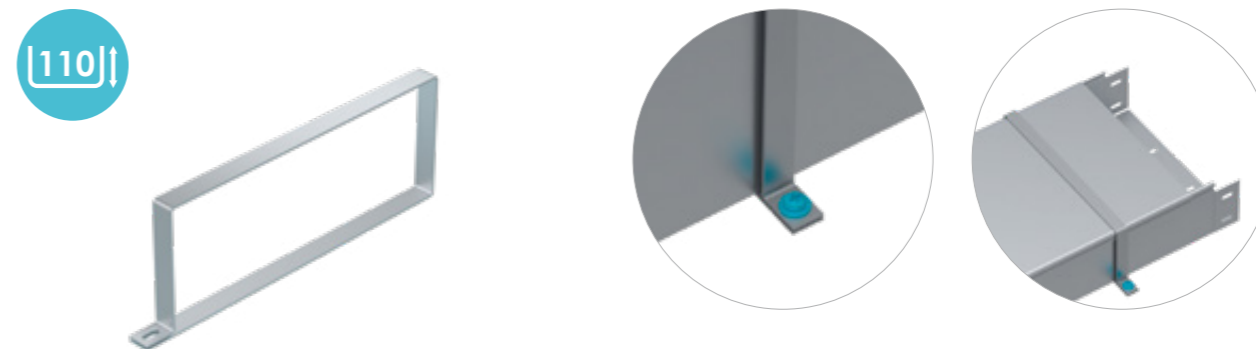


ХОМУТ ДЛЯ ФИКСАЦИИ ANSFX100 КРЫШЕК ЛОТКОВ ВЫСОТА БОРТА 100 ММ



Базовый артикул	Ширина, (В), мм	Толщина (S), мм	Исполнение*				Вес, кг
			ZS	HDZ	AISI	RAL	
ANSFX10010010100	100	1,0	•	—	•	•	0,050
ANSFX10010015100	150		•	—	•	•	0,060
ANSFX10010020100	200		•	—	•	•	0,080
ANSFX10010030100	300		•	—	•	•	0,100
ANSFX10010040100	400		•	—	•	•	0,120
ANSFX10010050100	500		•	—	•	•	0,150
ANSFX10010060100	600		•	—	•	•	0,170
ANSFX10010010120	100	1,2	•	•	•	•	0,055
ANSFX10010015120	150		•	•	•	•	0,066
ANSFX10010020120	200		•	•	•	•	0,088
ANSFX10010030120	300		•	•	•	•	0,110
ANSFX10010040120	400		•	•	•	•	0,132
ANSFX10010050120	500		•	•	•	•	0,165
ANSFX10010060120	600		•	•	•	•	0,187

ХОМУТ ДЛЯ ФИКСАЦИИ ANSFX100 КРЫШЕК ЛОТКОВ ВЫСОТА БОРТА 110 ММ



Базовый артикул	Ширина, (В), мм	Толщина (S), мм	Исполнение*				Вес, кг
			ZS	HDZ	AISI	RAL	
ANSFX10011015100	150	1,0	•	—	•	•	0,080
ANSFX10011020100	200		•	—	•	•	0,090
ANSFX10011030100	300		•	—	•	•	0,110
ANSFX10011040100	400		•	—	•	•	0,130
ANSFX10011050100	500		•	—	•	•	0,160
ANSFX10011060100	600		•	—	•	•	0,180
ANSFX10011015120	150		1,2	•	•	•	•
ANSFX10011020120	200	•		•	•	•	0,099
ANSFX10011030120	300	•		•	•	•	0,121
ANSFX10011040120	400	•		•	•	•	0,143
ANSFX10011050120	500	•		•	•	•	0,176
ANSFX10011060120	600	•		•	•	•	0,198

ZS Цинкование методом Сендзимира HDZ Горячее цинкование AISI Нержавеющая сталь RAL Покраска в цвета RAL

* Для формирования артикула конкретного исполнения необходимо добавить соответствующее окончание, например: LPSC05030300150**ZS**, LPSC05030300150**HDZ**, LPSC05030300150**AISI304**, LPSC05030300150**RAL7040**

! • Изготавливается в данном исполнении — Не изготавливается в данном исполнении

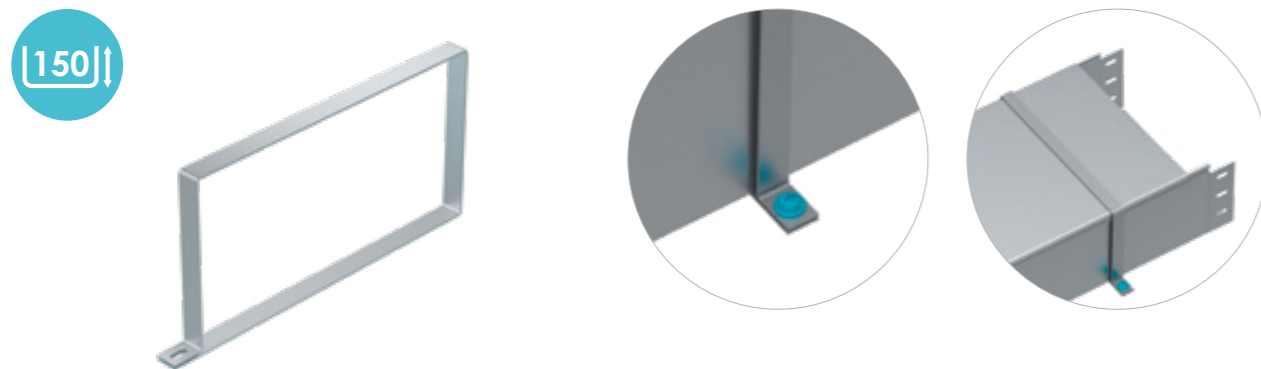
ZS Цинкование методом Сендзимира HDZ Горячее цинкование AISI Нержавеющая сталь RAL Покраска в цвета RAL

* Для формирования артикула конкретного исполнения необходимо добавить соответствующее окончание, например: LPSC05030300150**ZS**, LPSC05030300150**HDZ**, LPSC05030300150**AISI304**, LPSC05030300150**RAL7040**

! • Изготавливается в данном исполнении — Не изготавливается в данном исполнении

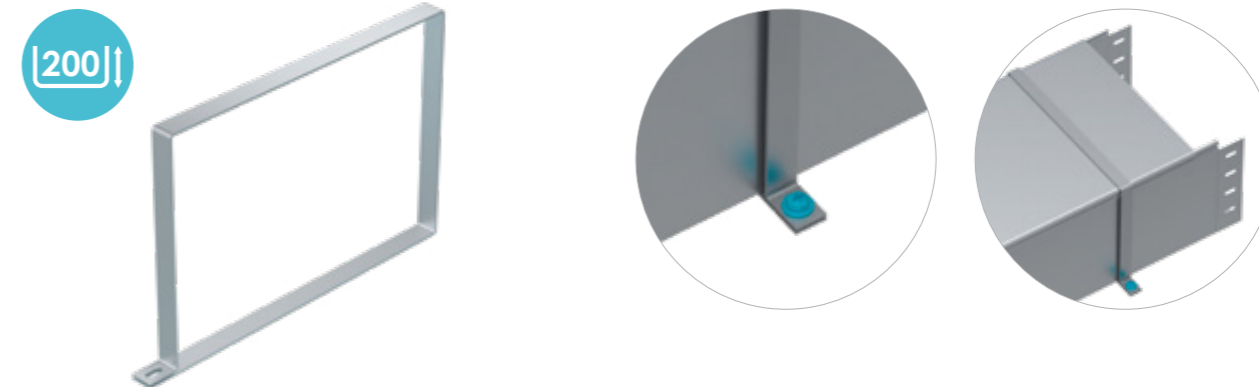


ХОМУТ ДЛЯ ФИКСАЦИИ ANSFX100 КРЫШЕК ЛОТКОВ ВЫСОТА БОРТА 150 ММ



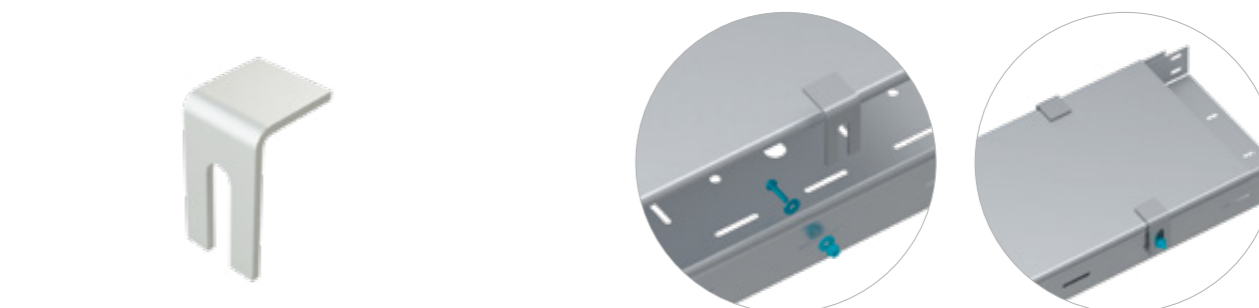
Базовый артикул	Ширина, (В), мм	Толщина (S), мм	Исполнение*				Вес, кг
			ZS	HDZ	AISI	RAL	
ANSFX10015015100	150	1,0	•	—	•	•	0,084
ANSFX10015020100	200		•	—	•	•	0,095
ANSFX10015030100	300		•	—	•	•	0,116
ANSFX10015040100	400		•	—	•	•	0,137
ANSFX10015050100	500		•	—	•	•	0,168
ANSFX10015060100	600		•	—	•	•	0,189
ANSFX10015015120	150	1,2	•	•	•	•	0,092
ANSFX10015020120	200		•	•	•	•	0,104
ANSFX10015030120	300		•	•	•	•	0,127
ANSFX10015040120	400		•	•	•	•	0,150
ANSFX10015050120	500		•	•	•	•	0,185
ANSFX10015060120	600		•	•	•	•	0,208

ХОМУТ ДЛЯ ФИКСАЦИИ ANSFX100 КРЫШЕК ЛОТКОВ ВЫСОТА БОРТА 200 ММ



Базовый артикул	Ширина, (В), мм	Толщина (S), мм	Исполнение*				Вес, кг
			ZS	HDZ	AISI	RAL	
ANSFX10020020100	200	1,0	•	—	•	•	0,100
ANSFX10020030100	300		•	—	•	•	0,100
ANSFX10020040100	400		•	—	•	•	0,100
ANSFX10020050100	500		•	—	•	•	0,100
ANSFX10020060100	600		•	—	•	•	0,100
ANSFX10020020120	200		1,2	•	•	•	•
ANSFX10020030120	300	•		•	•	•	0,100
ANSFX10020040120	400	•		•	•	•	0,100
ANSFX10020050120	500	•		•	•	•	0,100
ANSFX10020060120	600	•		•	•	•	0,100

ФИКСАТОР КРЫШКИ УНИВЕРСАЛЬНЫЙ ANSFX300



Базовый артикул	Толщина (S), мм	Исполнение*				Вес, кг
		ZS	HDZ	AISI	RAL	
ANSFX30000000001	1,5	•	•	•	•	0,013

ZS Цинкование методом Сендимира **HDZ** Горячее цинкование **AISI** Нержавеющая сталь **RAL** Покраска в цвета RAL

* Для формирования артикула конкретного исполнения необходимо добавить соответствующее окончание, например: LPST05030300150**ZS**, LPST05030300150**HDZ**, LPST05030300150**AISI304**, LPST05030300150**RAL7040**

! • Изготавливается в данном исполнении — Не изготавливается в данном исполнении

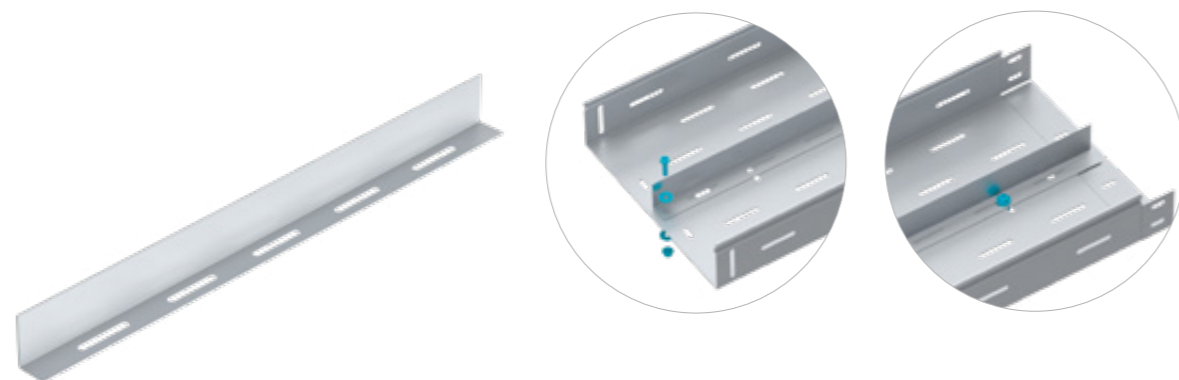
ZS Цинкование методом Сендимира **HDZ** Горячее цинкование **AISI** Нержавеющая сталь **RAL** Покраска в цвета RAL

* Для формирования артикула конкретного исполнения необходимо добавить соответствующее окончание, например: LPST05030300150**ZS**, LPST05030300150**HDZ**, LPST05030300150**AISI304**, LPST05030300150**RAL7040**

! • Изготавливается в данном исполнении — Не изготавливается в данном исполнении



ПЕРЕГОРОДКА ПЕРФОРИРОВАННАЯ ANSTD100



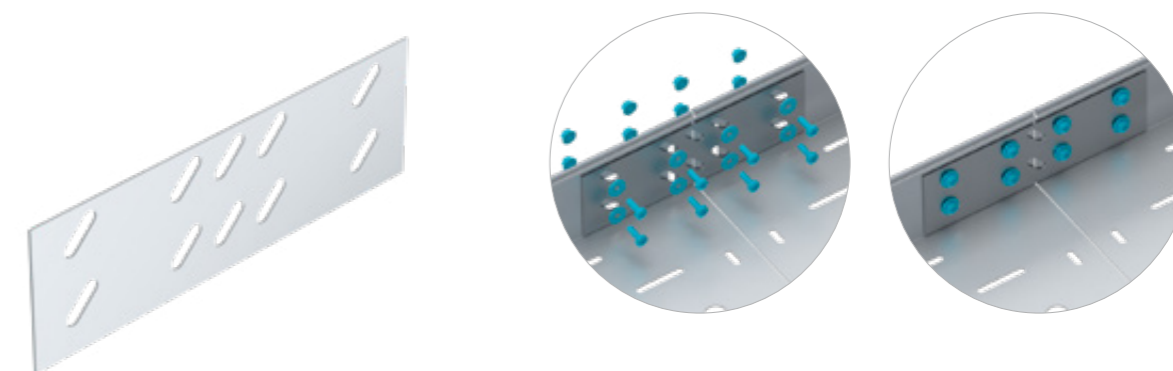
Базовый артикул	Ширина, (В), мм	Толщина (S), мм	Исполнение*				Вес, кг/м
			ZS	HDZ	AISI	RAL	
ANSTD10003530007	35	0,7	•	—	•	•	0,315
ANSTD10005030007	50		•	—	•	•	0,347
ANSTD10006030007	60		•	—	•	•	0,700
ANSTD10008030007	80		•	—	•	•	0,500
ANSTD10010030007	100		•	—	•	•	0,602
ANSTD10011030007	110		•	—	•	•	0,632
ANSTD10015030007	150		•	—	•	•	0,857
ANSTD10020030007	200	1,0	•	—	•	•	1,272
ANSTD10003530010	35		•	—	•	•	0,436
ANSTD10005030010	50		•	—	•	•	0,480
ANSTD10006030010	60		•	—	•	•	0,550
ANSTD10008030010	80		•	—	•	•	0,692
ANSTD10010030010	100		•	—	•	•	0,834
ANSTD10011030010	110		•	—	•	•	0,876
ANSTD10015030010	150	1,2	•	—	•	•	1,187
ANSTD10020030010	200		•	—	•	•	1,540
ANSTD10003530012	35		•	•	•	•	0,689
ANSTD10005030012	50		•	•	•	•	0,758
ANSTD10006030012	60		•	•	•	•	0,853
ANSTD10008030012	80		•	•	•	•	1,043
ANSTD10010030012	100		•	•	•	•	1,232
ANSTD10011030012	110	1,5	•	•	•	•	1,294
ANSTD10015030012	150		•	•	•	•	1,706
ANSTD10020030012	200		•	•	•	•	1,882
ANSTD10003530015	35		•	•	•	•	0,862
ANSTD10005030015	50		•	•	•	•	0,948
ANSTD10006030015	60		•	•	•	•	1,067
ANSTD10008030015	80		•	•	•	•	1,304
ANSTD10010030015	100	2,0	•	•	•	•	1,541
ANSTD10011030015	110		•	•	•	•	1,618
ANSTD10015030015	150		•	•	•	•	2,133
ANSTD10020030015	200		•	•	•	•	2,396
ANSTD10003530020	35		•	•	•	•	1,250

ZS Цинкование методом Сендзимира HDZ Горячее цинкование AISI Нержавеющая сталь RAL Покраска в цвета RAL

* Для формирования артикула конкретного исполнения необходимо добавить соответствующее окончание, например: LPSC05030300150**ZS**, LPSC05030300150**HDZ**, LPSC05030300150**AISI304**, LPSC05030300150**RAL7040**

! • Изготавливается в данном исполнении — Не изготавливается в данном исполнении

ПЛАСТИНА СОЕДИНИТЕЛЬНАЯ APSJF100



Базовый артикул	Ширина, (В), мм	Толщина (S), мм	Исполнение*				Вес, кг
			ZS	HDZ	AISI	RAL	
APSJF10003510000	35	1,0	•	—	•	•	0,042
APSJF10005010000	50		•	—	•	•	0,042
APSJF10006010000	60		•	—	•	•	0,053
APSJF10008010000	80		•	—	•	•	0,070
APSJF10010010000	100		•	—	•	•	0,113
APSJF10011010000	110		•	—	•	•	0,130
APSJF10003512000	35		1,2	•	•	•	•
APSJF10005012000	50	•		•	•	•	0,052
APSJF10006012000	60	•		•	•	•	0,065
APSJF10008012000	80	•		•	•	•	0,084
APSJF10010012000	100	•		•	•	•	0,138
APSJF10011012000	110	•		•	•	•	0,160
APSJF10015012000	150	1,5		•	•	•	•
APSJF10020012000	200		•	•	•	•	0,345
APSJF10003515000	35		•	•	•	•	0,066
APSJF10005015000	50		•	•	•	•	0,066
APSJF10006015000	60		•	•	•	•	0,065
APSJF10008015000	80		•	•	•	•	0,176
APSJF10010015000	100		•	•	•	•	0,176
APSJF10011015000	110	2,0	•	•	•	•	0,200
APSJF10015015000	150		•	•	•	•	0,286
APSJF10020015000	200		•	•	•	•	0,424

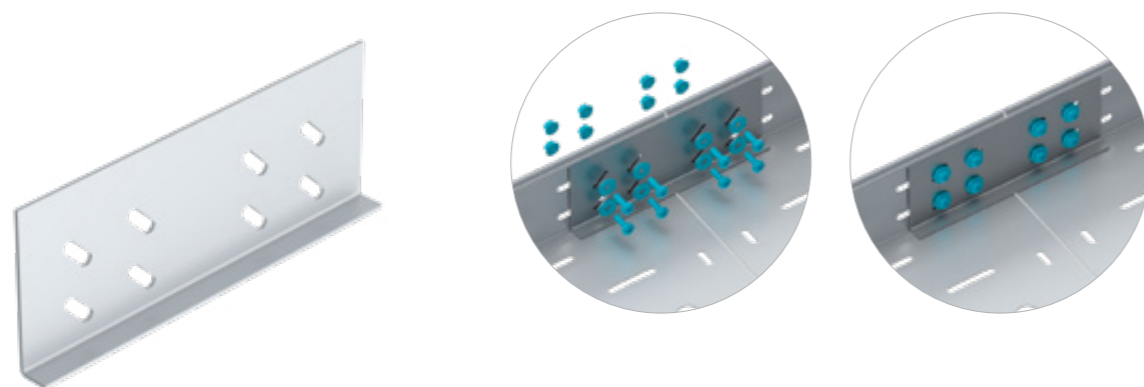
ZS Цинкование методом Сендзимира HDZ Горячее цинкование AISI Нержавеющая сталь RAL Покраска в цвета RAL

* Для формирования артикула конкретного исполнения необходимо добавить соответствующее окончание, например: LPSC05030300150**ZS**, LPSC05030300150**HDZ**, LPSC05030300150**AISI304**, LPSC05030300150**RAL7040**

! • Изготавливается в данном исполнении — Не изготавливается в данном исполнении

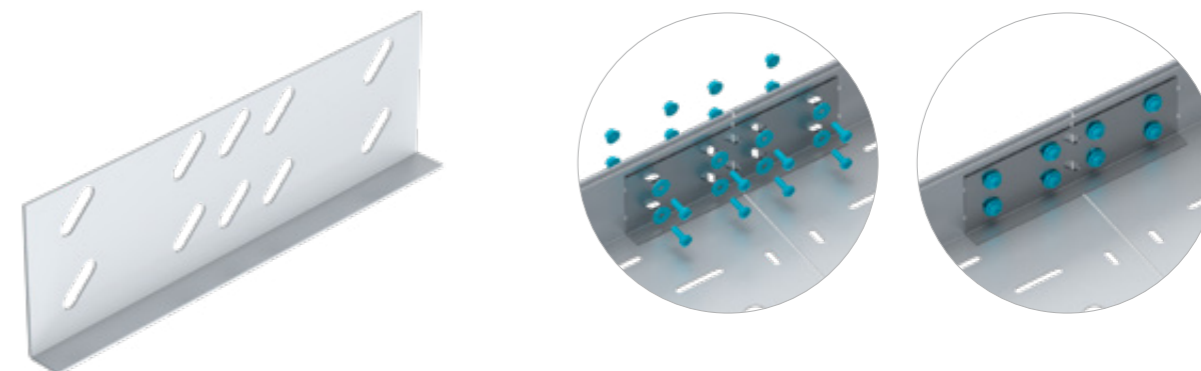


ПЛАСТИНА СОЕДИНИТЕЛЬНАЯ УСИЛЕННАЯ ALUJF100



Базовый артикул	Ширина, (В), мм	Толщина (S), мм	Исполнение*				Вес, кг
			ZS	HDZ	AISI	RAL	
ALUJF10008012000	80	1,2	•	•	•	•	0,084
ALUJF10008015000	80	1,5	•	•	•	•	0,198
ALUJF10010015000	100		•	•	•	•	0,247
ALUJF10015015000	150		•	•	•	•	0,338
ALUJF10020015000	200		•	•	•	•	0,495
ALUJF10008020000	80		2,0	•	•	•	•
ALUJF10010020000	100	•		•	•	•	0,309
ALUJF10015020000	150	•		•	•	•	0,459
ALUJF10020020000	200	•		•	•	•	0,671

ПЛАСТИНА СОЕДИНИТЕЛЬНАЯ APSJF110 L-ОБРАЗНАЯ



Базовый артикул	Ширина, (В), мм	Толщина (S), мм	Исполнение*				Вес, кг
			ZS	HDZ	AISI	RAL	
APSJF11005010000	50	1,0	•	—	•	•	0,064
APSJF11006010000	60		•	—	•	•	0,080
APSJF11008010000	80		•	—	•	•	0,109
APSJF11010010000	100		•	—	•	•	0,141
APSJF11011010000	110		•	—	•	•	0,160
APSJF11005012000	50	1,2	•	•	•	•	0,080
APSJF11006012000	60		•	•	•	•	0,100
APSJF11008012000	80		•	•	•	•	0,140
APSJF11010012000	100		•	•	•	•	0,180
APSJF11011012000	110		•	•	•	•	0,210
APSJF11015012000	150	1,5	•	•	•	•	0,280
APSJF11020012000	200		•	•	•	•	0,370
APSJF11005015000	50		•	•	•	•	0,110
APSJF11006015000	60		•	•	•	•	0,140
APSJF11008015000	80		•	•	•	•	0,180
APSJF11010015000	100	2,0	•	•	•	•	0,230
APSJF11011015000	110		•	•	•	•	0,270
APSJF11015015000	150		•	•	•	•	0,370
APSJF11020015000	200		•	•	•	•	0,470
APSJF11020020000	200		•	•	•	•	0,860

ZS Цинкование методом Сендзимира **HDZ** Горячее цинкование **AISI** Нержавеющая сталь **RAL** Покраска в цвета RAL

* Для формирования артикула конкретного исполнения необходимо добавить соответствующее окончание, например: LPST05030300150**ZS**, LPST05030300150**HDZ**, LPST05030300150**AISI304**, LPST05030300150**RAL7040**

! • Изготавливается в данном исполнении — Не изготавливается в данном исполнении

ZS Цинкование методом Сендзимира **HDZ** Горячее цинкование **AISI** Нержавеющая сталь **RAL** Покраска в цвета RAL

* Для формирования артикула конкретного исполнения необходимо добавить соответствующее окончание, например: LPST05030300150**ZS**, LPST05030300150**HDZ**, LPST05030300150**AISI304**, LPST05030300150**RAL7040**

! • Изготавливается в данном исполнении — Не изготавливается в данном исполнении

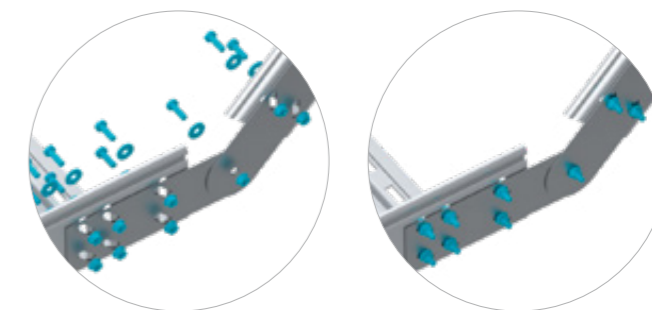
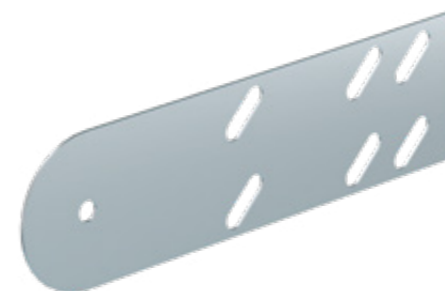


ПЛАСТИНА СОЕДИНИТЕЛЬНАЯ APSJF140 РЕГУЛИРУЕМАЯ



Базовый артикул	Ширина, (В), мм	Толщина (S), мм	Исполнение*				Вес, кг
			ZS	HDZ	AISI	RAL	
APSJF14005010000	50	1,0	•	—	•	•	0,086
APSJF14006010000	60		•	—	•	•	0,095
APSJF14008010000	80		•	—	•	•	0,152
APSJF14010010000	100		•	—	•	•	0,186
APSJF14011010000	110		•	—	•	•	0,038
APSJF14005012000	50	1,2	•	•	•	•	0,090
APSJF14006012000	60		•	•	•	•	0,100
APSJF14008012000	80		•	•	•	•	0,160
APSJF14010012000	100		•	•	•	•	0,195
APSJF14011012000	110		•	•	•	•	0,040
APSJF14015012000	150	1,5	•	•	•	•	0,055
APSJF14020012000	200		•	•	•	•	0,070
APSJF14005015000	50		•	•	•	•	0,095
APSJF14006015000	60		•	•	•	•	0,105
APSJF14008015000	80		•	•	•	•	0,168
APSJF14010015000	100	1,5	•	•	•	•	0,205
APSJF14011015000	110		•	•	•	•	0,042
APSJF14015015000	150		•	•	•	•	0,058
APSJF14020015000	200		•	•	•	•	0,074

ПЛАСТИНА СОЕДИНИТЕЛЬНАЯ APSJF150 ШАРНИРНАЯ



Базовый артикул	Ширина, (В), мм	Толщина (S), мм	Исполнение*				Вес, кг
			ZS	HDZ	AISI	RAL	
APSJF15005010000	50	1,0	•	—	•	•	0,042
APSJF15006010000	60		•	—	•	•	0,050
APSJF15008010000	80		•	—	•	•	0,064
APSJF15010010000	100		•	—	•	•	0,092
APSJF15011010000	110		•	—	•	•	0,120
APSJF15005012000	50	1,2	•	•	•	•	0,052
APSJF15006012000	60		•	•	•	•	0,060
APSJF15008012000	80		•	•	•	•	0,078
APSJF15010012000	100		•	•	•	•	0,112
APSJF15011012000	110		•	•	•	•	0,140
APSJF15015012000	150	1,5	•	•	•	•	0,207
APSJF15020012000	200		•	•	•	•	0,328
APSJF15005015000	50		•	•	•	•	0,060
APSJF15006015000	60		•	•	•	•	0,070
APSJF15008015000	80		•	•	•	•	0,099
APSJF15010015000	100	1,5	•	•	•	•	0,143
APSJF15011015000	110		•	•	•	•	0,170
APSJF15015015000	150		•	•	•	•	0,264
APSJF15020015000	200		•	•	•	•	0,418

ZS Цинкование методом Сендзимира **HDZ** Горячее цинкование **AISI** Нержавеющая сталь **RAL** Покраска в цвета RAL

* Для формирования артикула конкретного исполнения необходимо добавить соответствующее окончание, например: LPSC05030300150**ZS**, LPSC05030300150**HDZ**, LPSC05030300150**AISI304**, LPSC05030300150**RAL7040**

! • Изготавливается в данном исполнении — Не изготавливается в данном исполнении

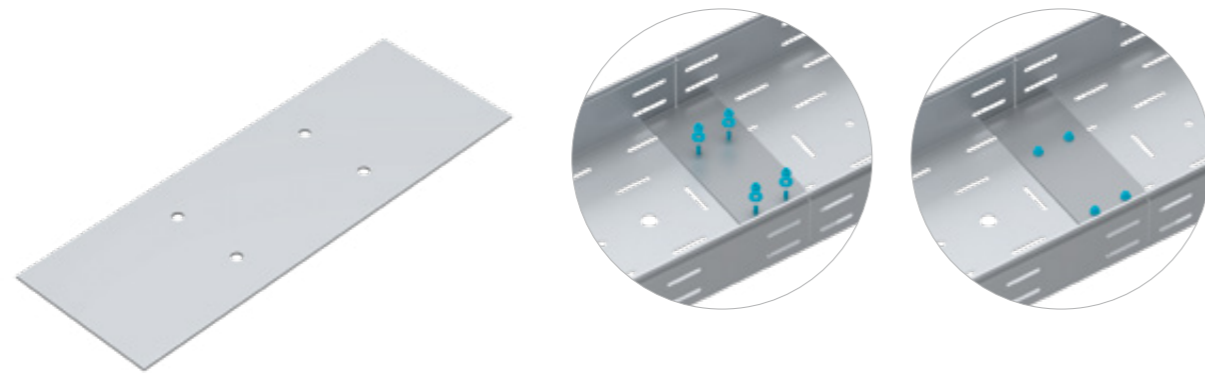
ZS Цинкование методом Сендзимира **HDZ** Горячее цинкование **AISI** Нержавеющая сталь **RAL** Покраска в цвета RAL

* Для формирования артикула конкретного исполнения необходимо добавить соответствующее окончание, например: LPSC05030300150**ZS**, LPSC05030300150**HDZ**, LPSC05030300150**AISI304**, LPSC05030300150**RAL7040**

! • Изготавливается в данном исполнении — Не изготавливается в данном исполнении



НАКЛАДКА ANSOV100 НА ОСНОВАНИЕ ЛОТКА



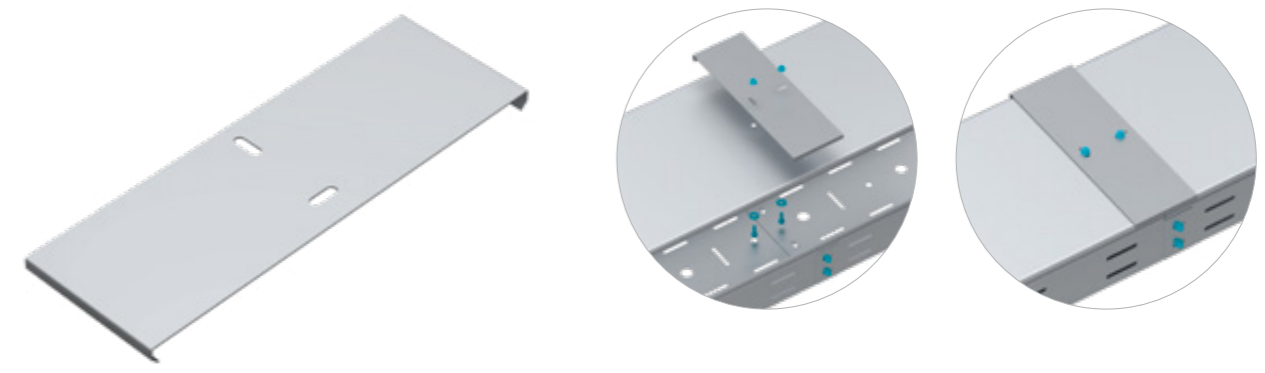
Базовый артикул	Ширина (B), мм	Толщина (S), мм	Исполнение*				Вес, кг
			ZS	HDZ	AISI	RAL	
ANSOV10005070000	50	0,7	•	•	•	•	0,019
ANSOV10008070000	80		•	•	•	•	0,035
ANSOV10010070000	100		•	•	•	•	0,045
ANSOV10015070000	150		•	•	•	•	0,180
ANSOV10020070000	200		•	•	•	•	0,096
ANSOV10030070000	300		•	•	•	•	0,300
ANSOV10040070000	400		•	•	•	•	0,197
ANSOV10050070000	500		•	•	•	•	0,250
ANSOV10060070000	600		•	•	•	•	0,350

ZS Цинкование методом Сендимира **HDZ** Горячее цинкование **AISI** Нержавеющая сталь **RAL** Покраска в цвета RAL

* Для формирования артикула конкретного исполнения необходимо добавить соответствующее окончание, например: LPSC05030300150**ZS**, LPSC05030300150**HDZ**, LPSC05030300150**AISI304**, LPSC05030300150**RAL7040**

! • Изготавливается в данном исполнении — Не изготавливается в данном исполнении

НАКЛАДКА ANSOV200 НА КРЫШКУ ЛОТКА

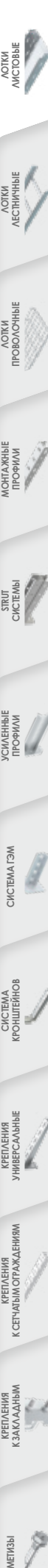


Базовый артикул	Ширина (B), мм	Толщина (S), мм	Исполнение*				Вес, кг
			ZS	HDZ	AISI	RAL	
ANSOV20005070000	50	0,7	•	•	•	•	0,038
ANSOV20008070000	80		•	•	•	•	0,054
ANSOV20010070000	100		•	•	•	•	0,064
ANSOV20015070000	150		•	•	•	•	0,089
ANSOV20020070000	200		•	•	•	•	0,115
ANSOV20030070000	300		•	•	•	•	0,166
ANSOV20040070000	400		•	•	•	•	0,217
ANSOV20050070000	500		•	•	•	•	0,272
ANSOV20060070000	600		•	•	•	•	0,298

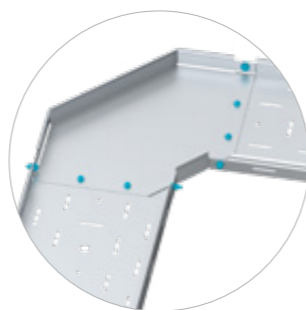
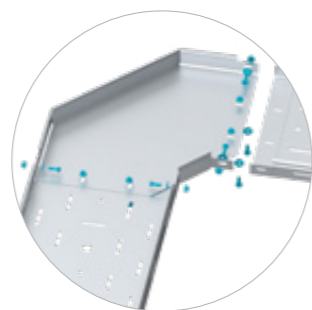
ZS Цинкование методом Сендимира **HDZ** Горячее цинкование **AISI** Нержавеющая сталь **RAL** Покраска в цвета RAL

* Для формирования артикула конкретного исполнения необходимо добавить соответствующее окончание, например: LPSC05030300150**ZS**, LPSC05030300150**HDZ**, LPSC05030300150**AISI304**, LPSC05030300150**RAL7040**

! • Изготавливается в данном исполнении — Не изготавливается в данном исполнении



ПОВОРОТ 90° ANSEH109 С ВЫСОТОЙ БОРТА 50 ММ



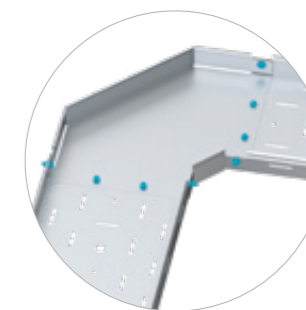
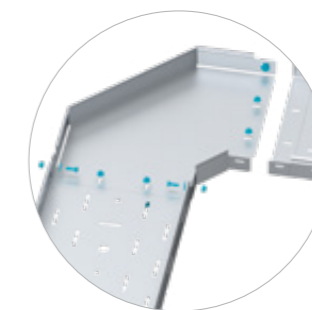
Базовый артикул	Ширина, (В), мм	Толщина (S), мм	Исполнение*				Вес, кг
			ZS	HDZ	AISI	RAL	
ANSEH10905005070	50	0,7	•	—	•	•	0,153
ANSEH10905010070	100		•	—	•	•	0,204
ANSEH10905015070	150		•	—	•	•	0,357
ANSEH10905020070	200		•	—	•	•	0,510
ANSEH10905030070	300		•	—	•	•	0,816
ANSEH10905005100	50	1,0	•	—	•	•	0,212
ANSEH10905010100	100		•	—	•	•	0,283
ANSEH10905015100	150		•	—	•	•	0,473
ANSEH10905020100	200		•	—	•	•	0,707
ANSEH10905030100	300		•	—	•	•	1,130
ANSEH10905040100	400	1,2	•	—	•	•	1,766
ANSEH10905050100	500		•	—	•	•	2,402
ANSEH10905060120	600		•	—	•	•	3,955
ANSEH10905005120	50		•	•	•	•	0,259
ANSEH10905010120	100		•	•	•	•	0,345
ANSEH10905015120	150	1,5	•	•	•	•	0,604
ANSEH10905020120	200		•	•	•	•	0,864
ANSEH10905030120	300		•	•	•	•	1,382
ANSEH10905040120	400		•	•	•	•	2,159
ANSEH10905050120	500		•	•	•	•	2,936
ANSEH10905060120	600	1,5	•	•	•	•	3,955
ANSEH10905005150	50		•	•	•	•	0,330
ANSEH10905010150	100		•	•	•	•	0,440
ANSEH10905015150	150		•	•	•	•	0,769
ANSEH10905020150	200		•	•	•	•	1,099
ANSEH10905030150	300	1,5	•	•	•	•	1,758
ANSEH10905040150	400		•	•	•	•	2,748
ANSEH10905050150	500		•	•	•	•	3,770
ANSEH10905060150	600		•	•	•	•	5,033

ZS Цинкование методом Сендзимира HDZ Горячее цинкование AISI Нержавеющая сталь RAL Покраска в цвета RAL

* Для формирования артикула конкретного исполнения необходимо добавить соответствующее окончание, например: LPSC05030300150**ZS**, LPSC05030300150**HDZ**, LPSC05030300150**AISI304**, LPSC05030300150**RAL7040**

! • Изготавливается в данном исполнении — Не изготавливается в данном исполнении

ПОВОРОТ 90° ANSEH109 С ВЫСОТОЙ БОРТА 60 ММ



Базовый артикул	Ширина, (В), мм	Толщина (S), мм	Исполнение*				Вес, кг	
			ZS	HDZ	AISI	RAL		
ANSEH10906010070	100	0,7	•	—	•	•	0,306	
ANSEH10906015070	150		•	—	•	•	0,510	
ANSEH10906020070	200		•	—	•	•	0,612	
ANSEH10906030070	300		•	—	•	•	0,969	
ANSEH10906010100	100		1,0	•	—	•	•	0,410
ANSEH10906015100	150	•		—	•	•	0,918	
ANSEH10906020100	200	•		—	•	•	0,812	
ANSEH10906030100	300	•		—	•	•	1,342	
ANSEH10906040100	400	1,2		•	—	•	•	1,978
ANSEH10906050100	500		•	—	•	•	2,685	
ANSEH10906060100	600		•	—	•	•	3,533	
ANSEH10906010120	100		1,5	•	•	•	•	0,518
ANSEH10906015120	150			•	•	•	•	1,123
ANSEH10906020120	200	•		•	•	•	0,993	
ANSEH10906030120	300	•		•	•	•	1,597	
ANSEH10906040120	400	1,5		•	•	•	•	2,418
ANSEH10906050120	500		•	•	•	•	3,273	
ANSEH10906060120	600		•	•	•	•	4,318	
ANSEH10906010150	100		1,5	•	•	•	•	0,659
ANSEH10906015150	150			•	•	•	•	1,429
ANSEH10906020150	200	•		•	•	•	1,319	
ANSEH10906030150	300	•		•	•	•	2,088	
ANSEH10906040150	400	1,5		•	•	•	•	3,077
ANSEH10906050150	500		•	•	•	•	4,176	
ANSEH10906060150	600		•	•	•	•	5,495	

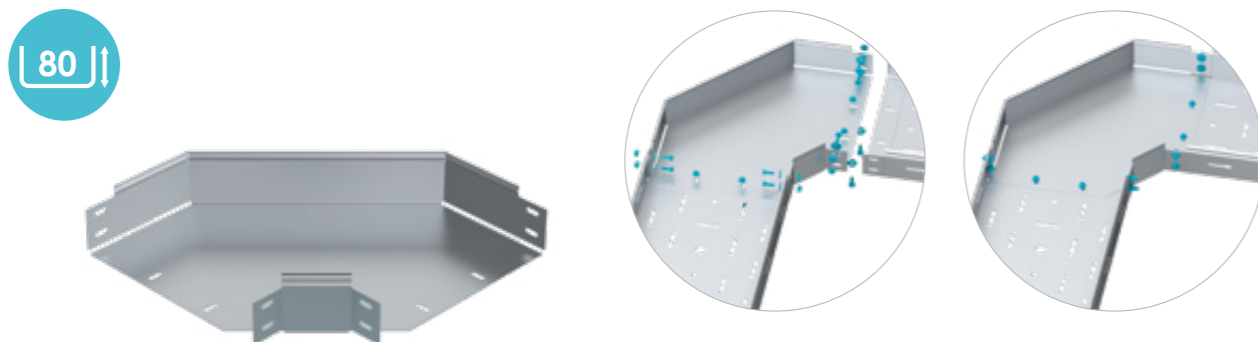
ZS Цинкование методом Сендзимира HDZ Горячее цинкование AISI Нержавеющая сталь RAL Покраска в цвета RAL

* Для формирования артикула конкретного исполнения необходимо добавить соответствующее окончание, например: LPSC05030300150**ZS**, LPSC05030300150**HDZ**, LPSC05030300150**AISI304**, LPSC05030300150**RAL7040**

! • Изготавливается в данном исполнении — Не изготавливается в данном исполнении



ПОВОРОТ 90° ANSEH109 С ВЫСОТОЙ БОРТА 80 ММ



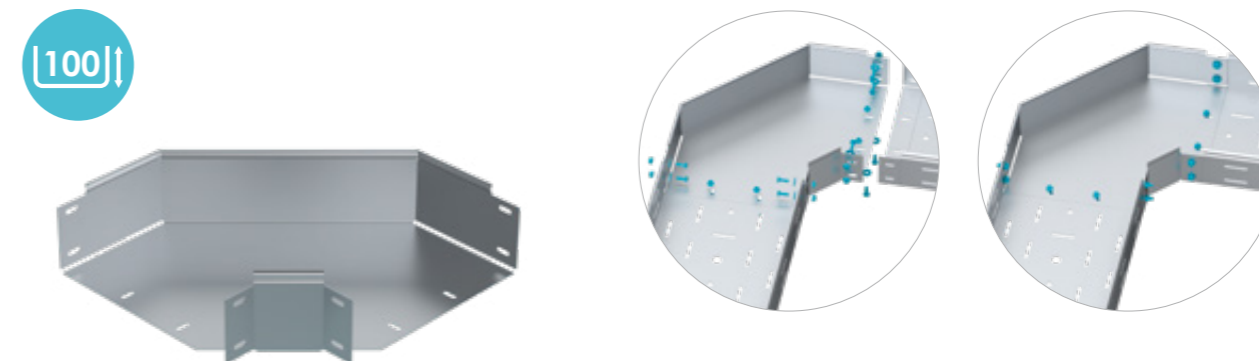
Базовый артикул	Ширина, (В), мм	Толщина (S), мм	Исполнение*				Вес, кг
			ZS	HDZ	AISI	RAL	
ANSEH10908008070	80	0,7	•	—	•	•	0,306
ANSEH10908010070	100		•	—	•	•	0,306
ANSEH10908015070	150		•	—	•	•	0,510
ANSEH10908020070	200		•	—	•	•	0,612
ANSEH10908030070	300		•	—	•	•	0,969
ANSEH10908008100	80	1,0	•	—	•	•	0,410
ANSEH10908010100	100		•	—	•	•	0,410
ANSEH10908015100	150		•	—	•	•	0,918
ANSEH10908020100	200		•	—	•	•	0,812
ANSEH10908030100	300		•	—	•	•	1,342
ANSEH10908040100	400		•	—	•	•	1,978
ANSEH10908050100	500	1,2	•	—	•	•	2,685
ANSEH10908060100	600		•	—	•	•	3,533
ANSEH10908008120	80		•	•	•	•	0,518
ANSEH10908010120	100		•	•	•	•	0,518
ANSEH10908015120	150		•	•	•	•	1,123
ANSEH10908020120	200		•	•	•	•	0,993
ANSEH10908030120	300	1,5	•	•	•	•	1,597
ANSEH10908040120	400		•	•	•	•	2,418
ANSEH10908050120	500		•	•	•	•	3,273
ANSEH10908060120	600		•	•	•	•	4,318
ANSEH10908008150	80		•	•	•	•	0,659
ANSEH10908010150	100		•	•	•	•	0,659
ANSEH10908015150	150	1,5	•	•	•	•	1,429
ANSEH10908020150	200		•	•	•	•	1,319
ANSEH10908030150	300		•	•	•	•	2,088
ANSEH10908040150	400		•	•	•	•	1,978
ANSEH10908050150	500		•	•	•	•	4,176
ANSEH10908060150	600		•	•	•	•	5,495

ZS Цинкование методом Сендзимира HDZ Горячее цинкование AISI Нержавеющая сталь RAL Покраска в цвета RAL

* Для формирования артикула конкретного исполнения необходимо добавить соответствующее окончание, например: LPSC05030300150**ZS**, LPSC05030300150**HDZ**, LPSC05030300150**AISI304**, LPSC05030300150**RAL7040**

! • Изготавливается в данном исполнении — Не изготавливается в данном исполнении

ПОВОРОТ 90° ANSEH109 С ВЫСОТОЙ БОРТА 100 ММ



Базовый артикул	Ширина, (В), мм	Толщина (S), мм	Исполнение*				Вес, кг
			ZS	HDZ	AISI	RAL	
ANSEH10910010070	100	0,7	•	—	•	•	0,357
ANSEH10910015070	150		•	—	•	•	0,510
ANSEH10910020070	200		•	—	•	•	0,663
ANSEH10910010100	100	1,0	•	—	•	•	0,495
ANSEH10910015100	150		•	—	•	•	0,707
ANSEH10910020100	200		•	—	•	•	0,918
ANSEH10910030100	300		•	—	•	•	1,413
ANSEH10910040100	400		•	—	•	•	2,120
ANSEH10910050100	500		•	—	•	•	2,826
ANSEH10910060100	600	1,2	•	—	•	•	3,744
ANSEH10910010120	100		•	•	•	•	0,604
ANSEH10910015120	150		•	•	•	•	0,838
ANSEH10910020120	200		•	•	•	•	1,123
ANSEH10910030120	300		•	•	•	•	1,727
ANSEH10910040120	400		•	•	•	•	2,556
ANSEH10910050120	500	1,5	•	•	•	•	3,454
ANSEH10910060120	600		•	•	•	•	4,577
ANSEH10910010150	100		•	•	•	•	0,769
ANSEH10910015150	150		•	•	•	•	1,099
ANSEH10910020150	200		•	•	•	•	1,429
ANSEH10910030150	300		•	•	•	•	2,198
ANSEH10910040150	400	1,5	•	•	•	•	3,297
ANSEH10910050150	500		•	•	•	•	4,396
ANSEH10910060150	600		•	•	•	•	5,770

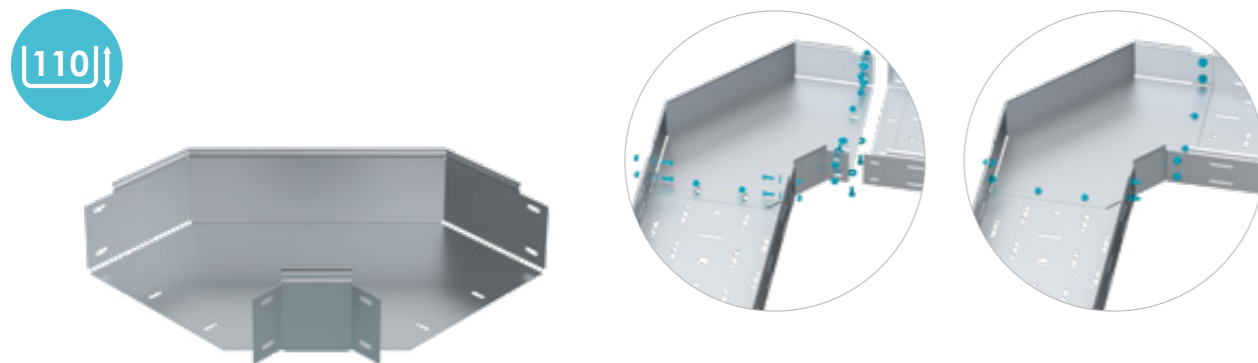
ZS Цинкование методом Сендзимира HDZ Горячее цинкование AISI Нержавеющая сталь RAL Покраска в цвета RAL

* Для формирования артикула конкретного исполнения необходимо добавить соответствующее окончание, например: LPSC05030300150**ZS**, LPSC05030300150**HDZ**, LPSC05030300150**AISI304**, LPSC05030300150**RAL7040**

! • Изготавливается в данном исполнении — Не изготавливается в данном исполнении



ПОВОРОТ 90° ANSEH109 С ВЫСОТОЙ БОРТА 110 ММ



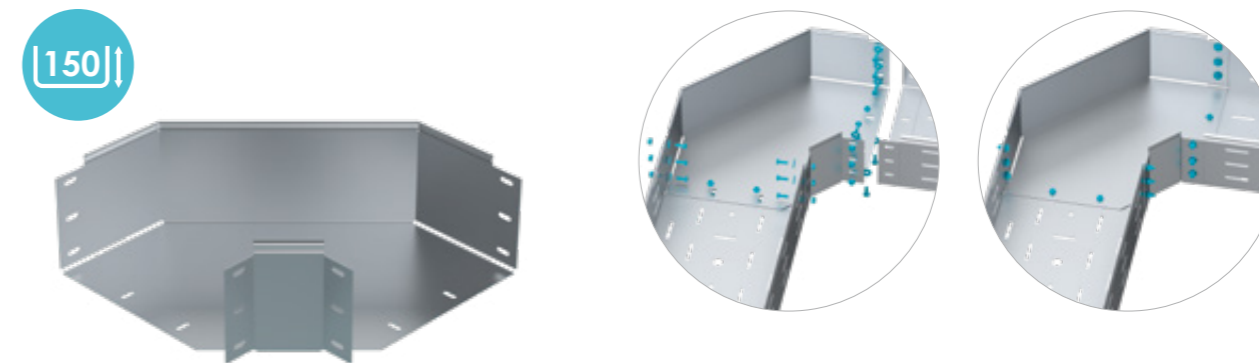
Базовый артикул	Ширина, (В), мм	Толщина (S), мм	Исполнение*				Вес, кг
			ZS	HDZ	AISI	RAL	
ANSEH10911010070	100	0,7	•	—	•	•	0,411
ANSEH10911015070	150		•	—	•	•	0,663
ANSEH10911020070	200		•	—	•	•	0,816
ANSEH10911010100	100	1,0	•	—	•	•	0,569
ANSEH10911015100	150		•	—	•	•	0,918
ANSEH10911020100	200		•	—	•	•	1,130
ANSEH10911030100	300		•	—	•	•	1,695
ANSEH10911040100	400		•	—	•	•	2,473
ANSEH10911050100	500		•	—	•	•	3,799
ANSEH10911060100	600	1,2	•	—	•	•	4,168
ANSEH10911010120	100		•	•	•	•	0,695
ANSEH10911015120	150		•	•	•	•	1,123
ANSEH10911020120	200		•	•	•	•	1,382
ANSEH10911030120	300		•	•	•	•	1,589
ANSEH10911040120	400		•	•	•	•	3,022
ANSEH10911050120	500	1,5	•	•	•	•	4,836
ANSEH10911060120	600		•	•	•	•	5,095
ANSEH10911010150	100		•	•	•	•	0,884
ANSEH10911015150	150		•	•	•	•	1,429
ANSEH10911020150	200		•	•	•	•	1,758
ANSEH10911030150	300		•	•	•	•	2,110
ANSEH10911040150	400	1,5	•	•	•	•	3,847
ANSEH10911050150	500		•	•	•	•	4,041
ANSEH10911060150	600		•	•	•	•	6,484

ZS Цинкование методом Сендзимира HDZ Горячее цинкование AISI Нержавеющая сталь RAL Покраска в цвета RAL

* Для формирования артикула конкретного исполнения необходимо добавить соответствующее окончание, например: LPSC05030300150ZS, LPSC05030300150HDZ, LPSC05030300150AISI304, LPSC05030300150RAL7040

! • Изготавливается в данном исполнении — Не изготавливается в данном исполнении

ПОВОРОТ 90° ANSEH109 С ВЫСОТОЙ БОРТА 150 ММ



Базовый артикул	Ширина, (В), мм	Толщина (S), мм	Исполнение*				Вес, кг
			ZS	HDZ	AISI	RAL	
ANSEH10915015100	150	1,0	•	—	•	•	0,918
ANSEH10915020100	200		•	—	•	•	1,130
ANSEH10915030100	300		•	—	•	•	1,746
ANSEH10915040100	400		•	—	•	•	2,473
ANSEH10915050100	500		•	—	•	•	4,168
ANSEH10915015120	150		1,2	•	•	•	•
ANSEH10915020120	200	•		•	•	•	1,382
ANSEH10915030120	300	•		•	•	•	2,134
ANSEH10915040120	400	•		•	•	•	3,022
ANSEH10915050120	500	•		•	•	•	3,626
ANSEH10915060120	600	•		•	•	•	4,352
ANSEH10915015150	150	1,5	•	•	•	•	1,429
ANSEH10915020150	200		•	•	•	•	1,758
ANSEH10915030150	300		•	•	•	•	2,716
ANSEH10915040150	400		•	•	•	•	3,847
ANSEH10915050150	500		•	•	•	•	4,616
ANSEH10915060150	600		•	•	•	•	5,540

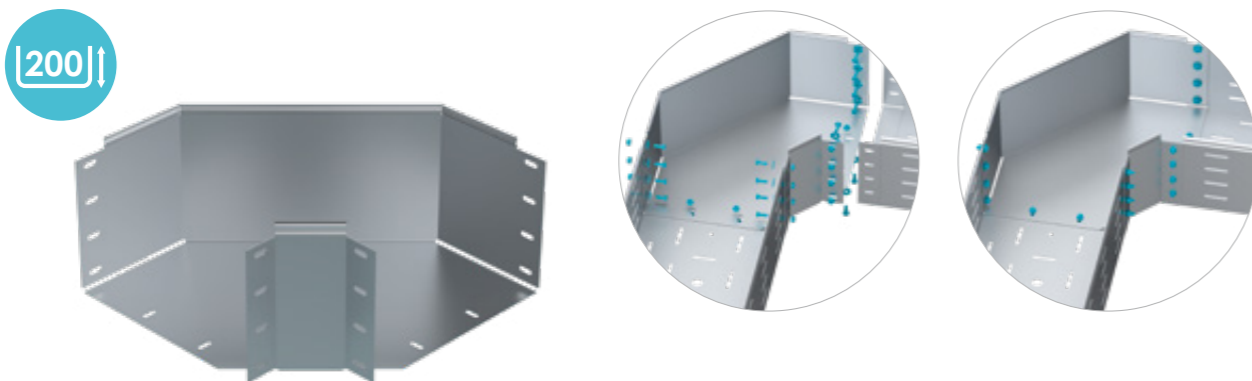
ZS Цинкование методом Сендзимира HDZ Горячее цинкование AISI Нержавеющая сталь RAL Покраска в цвета RAL

* Для формирования артикула конкретного исполнения необходимо добавить соответствующее окончание, например: LPSC05030300150ZS, LPSC05030300150HDZ, LPSC05030300150AISI304, LPSC05030300150RAL7040

! • Изготавливается в данном исполнении — Не изготавливается в данном исполнении

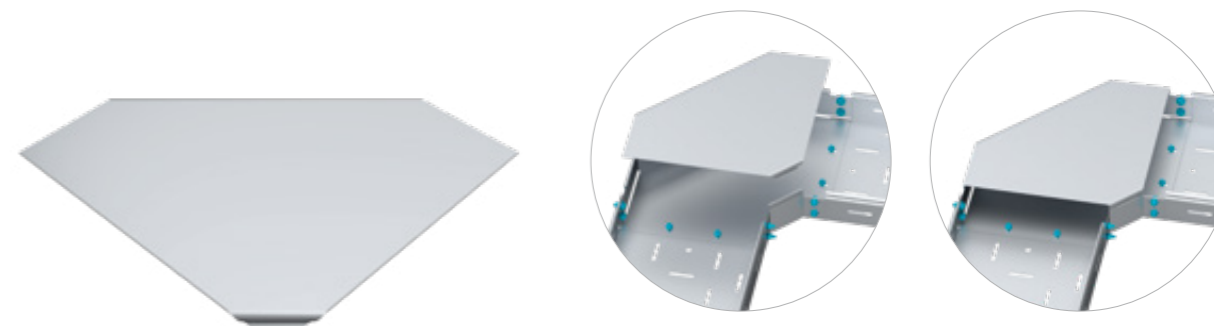


ПОВОРОТ 90° ANSEH109 С ВЫСОТОЙ БОРТА 200 ММ



Базовый артикул	Ширина, (В), мм	Толщина (S), мм	Исполнение*				Вес, кг
			ZS	HDZ	AISI	RAL	
ANSEH10920020100	200	1,0	•	—	•	•	1,413
ANSEH10920030100	300		•	—	•	•	2,049
ANSEH10920040100	400		•	—	•	•	2,826
ANSEH10920050100	500		•	—	•	•	3,674
ANSEH10920020120	200	1,2	•	•	•	•	1,727
ANSEH10920030120	300		•	•	•	•	2,504
ANSEH10920040120	400		•	•	•	•	3,454
ANSEH10920050120	500		•	•	•	•	4,490
ANSEH10920060120	600	1,5	•	•	•	•	5,699
ANSEH10920020150	200		•	•	•	•	2,198
ANSEH10920030150	300		•	•	•	•	3,187
ANSEH10920040150	400		•	•	•	•	4,396
ANSEH10920050150	500	1,5	•	•	•	•	5,715
ANSEH10920060150	600		•	•	•	•	7,253

КРЫШКА ПОВОРОТА 90° ANSTC119



Базовый артикул	Ширина, (В), мм	Толщина (S), мм	Исполнение*				Вес, кг
			ZS	HDZ	AISI	RAL	
ANSTC11905070000	50	0,7	•	—	•	•	0,051
ANSTC11908070000	80		•	—	•	•	0,102
ANSTC11910070000	100		•	—	•	•	0,102
ANSTC11915070000	150		•	—	•	•	0,204
ANSTC11920070000	200		•	—	•	•	0,306
ANSTC11925070000	250		•	—	•	•	0,367
ANSTC11930070000	300	1,0	•	—	•	•	0,561
ANSTC11940070000	400		•	—	•	•	0,918
ANSTC11905100000	50		•	—	•	•	0,071
ANSTC11908100000	80		•	—	•	•	0,141
ANSTC11910100000	100		•	—	•	•	0,141
ANSTC11915100000	150		•	—	•	•	0,261
ANSTC11920100000	200	1,2	•	—	•	•	0,424
ANSTC11925100000	250		•	—	•	•	0,548
ANSTC11930100000	300		•	—	•	•	0,777
ANSTC11940100000	400		•	—	•	•	1,272
ANSTC11950100000	500		•	—	•	•	1,837
ANSTC11960100000	600		•	—	•	•	2,614
ANSTC11905120000	50	1,5	•	•	•	•	0,086
ANSTC11908120000	80		•	•	•	•	0,173
ANSTC11910120000	100		•	•	•	•	0,173
ANSTC11915120000	150		•	•	•	•	0,345
ANSTC11920120000	200		•	•	•	•	0,518
ANSTC11925120000	250		•	•	•	•	0,622
ANSTC11930120000	300	1,5	•	•	•	•	0,950
ANSTC11940120000	400		•	•	•	•	1,554
ANSTC11950120000	500		•	•	•	•	2,245
ANSTC11960120000	600		•	•	•	•	3,195
ANSTC11905150000	50		•	•	•	•	0,110
ANSTC11908150000	80		•	•	•	•	0,220
ANSTC11910150000	100	1,5	•	•	•	•	0,220
ANSTC11915150000	150		•	•	•	•	0,440
ANSTC11920150000	200		•	•	•	•	0,659
ANSTC11925150000	250		•	•	•	•	0,791
ANSTC11930150000	300		•	•	•	•	1,209
ANSTC11940150000	400		•	•	•	•	2,000
ANSTC11950150000	500	1,5	•	•	•	•	2,857
ANSTC11960150000	600		•	•	•	•	4,066

ZS Цинкование методом Сендзимира HDZ Горячее цинкование AISI Нержавеющая сталь RAL Покраска в цвета RAL

* Для формирования артикула конкретного исполнения необходимо добавить соответствующее окончание, например: LPSC05030300150**ZS**, LPSC05030300150**HDZ**, LPSC05030300150**AISI304**, LPSC05030300150**RAL7040**

! • Изготавливается в данном исполнении — Не изготавливается в данном исполнении

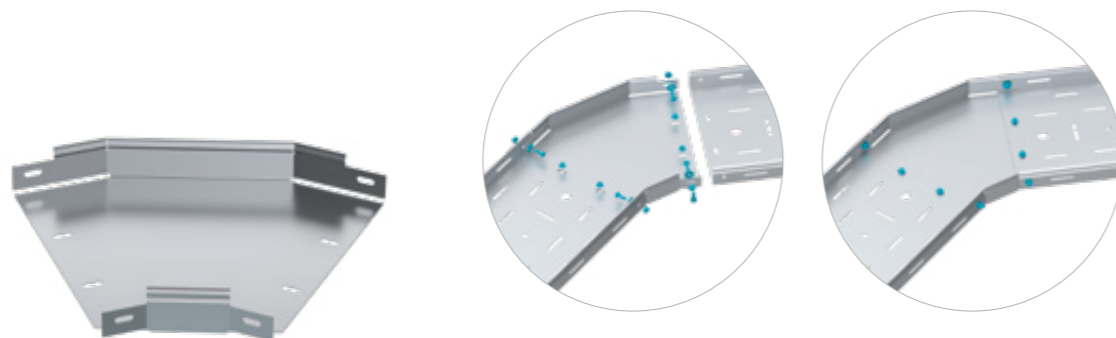
ZS Цинкование методом Сендзимира HDZ Горячее цинкование AISI Нержавеющая сталь RAL Покраска в цвета RAL

* Для формирования артикула конкретного исполнения необходимо добавить соответствующее окончание, например: LPSC05030300150**ZS**, LPSC05030300150**HDZ**, LPSC05030300150**AISI304**, LPSC05030300150**RAL7040**

! • Изготавливается в данном исполнении — Не изготавливается в данном исполнении



ПОВОРОТ 45° ANSEH104 С ВЫСОТОЙ БОРТА 50 MM



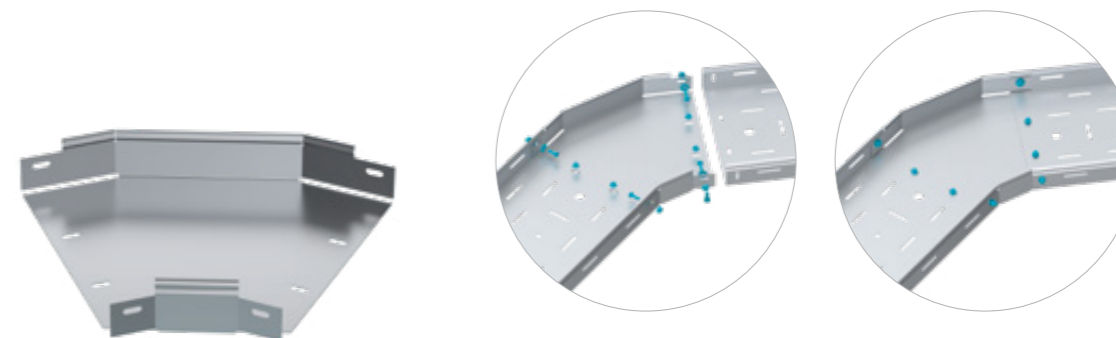
Базовый артикул	Ширина, (В), мм	Толщина (S), мм	Исполнение*				Вес, кг
			ZS	HDZ	AISI	RAL	
ANSEH10405005070	50	0,7	•	—	•	•	0,102
ANSEH10405010070	100		•	—	•	•	0,204
ANSEH10405015070	150		•	—	•	•	0,255
ANSEH10405020070	200		•	—	•	•	0,357
ANSEH10405030070	300		•	—	•	•	0,577
ANSEH10405005100	50	1,0	•	—	•	•	0,162
ANSEH10405010100	100		•	—	•	•	0,283
ANSEH10405015100	150		•	—	•	•	0,360
ANSEH10405020100	200		•	—	•	•	0,495
ANSEH10405030100	300		•	—	•	•	0,777
ANSEH10405040100	400	1,2	•	—	•	•	1,130
ANSEH10405050100	500		•	—	•	•	1,554
ANSEH10405060100	600		•	—	•	•	2,049
ANSEH10405005120	50		•	•	•	•	0,199
ANSEH10405010120	100		•	•	•	•	0,345
ANSEH10405015120	150	1,5	•	•	•	•	0,440
ANSEH10405020120	200		•	•	•	•	0,604
ANSEH10405030120	300		•	•	•	•	0,976
ANSEH10405040120	400		•	•	•	•	1,382
ANSEH10405050120	500		•	•	•	•	1,900
ANSEH10405060120	600	1,5	•	•	•	•	2,461
ANSEH10405005150	50		•	•	•	•	0,253
ANSEH10405010150	100		•	•	•	•	0,396
ANSEH10405015150	150		•	•	•	•	0,560
ANSEH10405020150	200		•	•	•	•	0,769
ANSEH10405030150	300	1,5	•	•	•	•	1,242
ANSEH10405040150	400		•	•	•	•	1,758
ANSEH10405050150	500		•	•	•	•	2,418
ANSEH10405060150	600		•	•	•	•	3,132

ZS Цинкование методом Сендзимира HDZ Горячее цинкование AISI Нержавеющая сталь RAL Покраска в цвета RAL

* Для формирования артикула конкретного исполнения необходимо добавить соответствующее окончание, например: LPSC05030300150**ZS**, LPSC05030300150**HDZ**, LPSC05030300150**AISI304**, LPSC05030300150**RAL7040**

! • Изготавливается в данном исполнении — Не изготавливается в данном исполнении

ПОВОРОТ 45° ANSEH104 С ВЫСОТОЙ БОРТА 60 MM



Базовый артикул	Ширина, (В), мм	Толщина (S), мм	Исполнение*				Вес, кг	
			ZS	HDZ	AISI	RAL		
ANSEH10406010070	100	0,7	•	—	•	•	0,255	
ANSEH10406015070	150		•	—	•	•	0,357	
ANSEH10406020070	200		•	—	•	•	0,459	
ANSEH10406030070	300		•	—	•	•	0,890	
ANSEH10406010100	100		1,0	•	—	•	•	0,353
ANSEH10406015100	150	•		—	•	•	0,480	
ANSEH10406020100	200	•		—	•	•	0,636	
ANSEH10406030100	300	•		—	•	•	0,918	
ANSEH10406040100	400	1,2		•	—	•	•	1,272
ANSEH10406050100	500		•	—	•	•	1,696	
ANSEH10406060100	600		•	—	•	•	2,190	
ANSEH10406010120	100		1,5	•	•	•	•	0,432
ANSEH10406015120	150			•	•	•	•	0,587
ANSEH10406020120	200	•		•	•	•	0,777	
ANSEH10406030120	300	•		•	•	•	1,131	
ANSEH10406040120	400	1,5		•	•	•	•	1,580
ANSEH10406050120	500		•	•	•	•	2,098	
ANSEH10406060120	600		•	•	•	•	2,677	
ANSEH10406010150	100		1,5	•	•	•	•	0,550
ANSEH10406015150	150			•	•	•	•	0,747
ANSEH10406020150	200	•		•	•	•	0,989	
ANSEH10406030150	300	•		•	•	•	1,429	
ANSEH10406040150	400	1,5		•	•	•	•	2,011
ANSEH10406050150	500		•	•	•	•	2,671	
ANSEH10406060150	600		•	•	•	•	3,407	

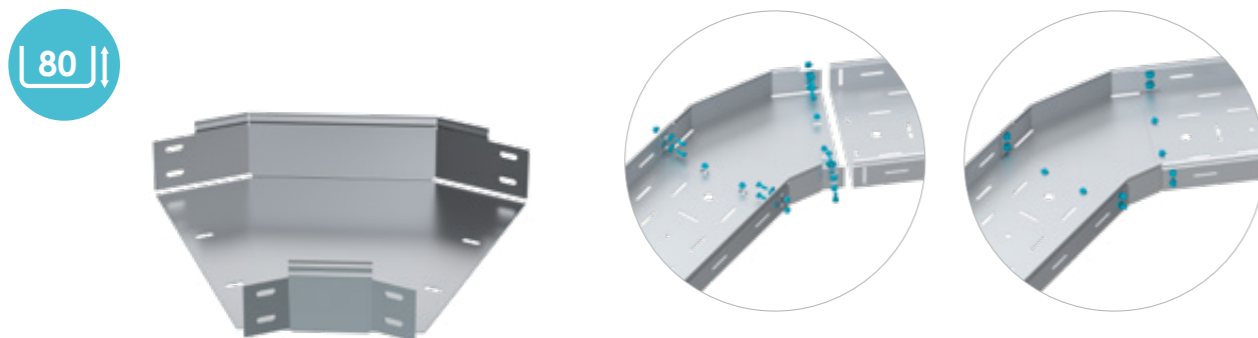
ZS Цинкование методом Сендзимира HDZ Горячее цинкование AISI Нержавеющая сталь RAL Покраска в цвета RAL

* Для формирования артикула конкретного исполнения необходимо добавить соответствующее окончание, например: LPSC05030300150**ZS**, LPSC05030300150**HDZ**, LPSC05030300150**AISI304**, LPSC05030300150**RAL7040**

! • Изготавливается в данном исполнении — Не изготавливается в данном исполнении



ПОВОРОТ 45° ANSEH104 С ВЫСОТОЙ БОРТА 80 MM



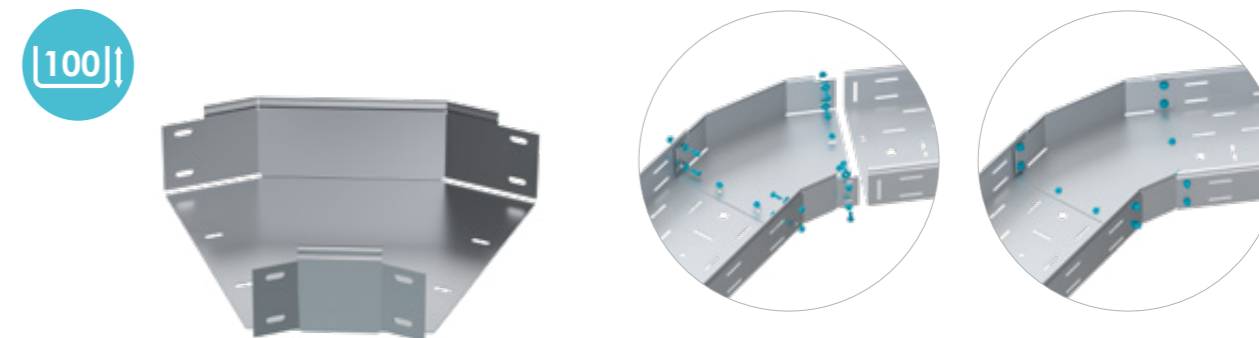
Базовый артикул	Ширина, (В), мм	Толщина (S), мм	Исполнение*				Вес, кг
			ZS	HDZ	AISI	RAL	
ANSEH10408008070	80	0,7	•	—	•	•	0,255
ANSEH10408010070	100		•	—	•	•	0,255
ANSEH10408015070	150		•	—	•	•	0,357
ANSEH10408020070	200		•	—	•	•	0,459
ANSEH10408030070	300		•	—	•	•	0,890
ANSEH10408008100	80	1,0	•	—	•	•	0,353
ANSEH10408010100	100		•	—	•	•	0,353
ANSEH10408015100	150		•	—	•	•	0,480
ANSEH10408020100	200		•	—	•	•	0,636
ANSEH10408030100	300		•	—	•	•	0,918
ANSEH10408040100	400	1,2	•	—	•	•	1,272
ANSEH10408050100	500		•	—	•	•	1,696
ANSEH10408060100	600		•	—	•	•	2,190
ANSEH10408008120	80		•	•	•	•	0,432
ANSEH10408010120	100		•	•	•	•	0,432
ANSEH10408015120	150	1,5	•	•	•	•	0,587
ANSEH10408020120	200		•	•	•	•	0,777
ANSEH10408030120	300		•	•	•	•	1,131
ANSEH10408040120	400		•	•	•	•	1,580
ANSEH10408050120	500		•	•	•	•	2,098
ANSEH10408060120	600	1,5	•	•	•	•	2,677
ANSEH10408008150	80		•	•	•	•	0,550
ANSEH10408010150	100		•	•	•	•	0,550
ANSEH10408015150	150		•	•	•	•	0,747
ANSEH10408020150	200		•	•	•	•	0,989
ANSEH10408030150	300	1,5	•	•	•	•	1,429
ANSEH10408040150	400		•	•	•	•	1,272
ANSEH10408050150	500		•	•	•	•	2,671
ANSEH10408060150	600		•	•	•	•	3,407

ZS Цинкование методом Сендзимира HDZ Горячее цинкование AISI Нержавеющая сталь RAL Покраска в цвета RAL

* Для формирования артикула конкретного исполнения необходимо добавить соответствующее окончание, например: LPSC05030300150**ZS**, LPSC05030300150**HDZ**, LPSC05030300150**AISI304**, LPSC05030300150**RAL7040**

! • Изготавливается в данном исполнении — Не изготавливается в данном исполнении

ПОВОРОТ 45° ANSEH104 С ВЫСОТОЙ БОРТА 100 MM



Базовый артикул	Ширина, (В), мм	Толщина (S), мм	Исполнение*				Вес, кг
			ZS	HDZ	AISI	RAL	
ANSEH10410010070	100	0,7	•	—	•	•	0,306
ANSEH10410015070	150		•	—	•	•	0,537
ANSEH10410020070	200		•	—	•	•	0,510
ANSEH10410010100	100	1,0	•	—	•	•	0,424
ANSEH10410015100	150		•	—	•	•	0,565
ANSEH10410020100	200		•	—	•	•	0,707
ANSEH10410030100	300		•	—	•	•	0,989
ANSEH10410040100	400		•	—	•	•	1,413
ANSEH10410050100	500	1,2	•	—	•	•	1,837
ANSEH10410060100	600		•	—	•	•	2,331
ANSEH10410010120	100		•	•	•	•	0,501
ANSEH10410015120	150		•	•	•	•	0,656
ANSEH10410020120	200		•	•	•	•	0,838
ANSEH10410030120	300	1,5	•	•	•	•	1,226
ANSEH10410040120	400		•	•	•	•	1,692
ANSEH10410050120	500		•	•	•	•	2,245
ANSEH10410060120	600		•	•	•	•	2,824
ANSEH10410010150	100		•	•	•	•	0,659
ANSEH10410015150	150	1,5	•	•	•	•	0,835
ANSEH10410020150	200		•	•	•	•	1,066
ANSEH10410030150	300		•	•	•	•	1,539
ANSEH10410040150	400		•	•	•	•	2,124
ANSEH10410050150	500		•	•	•	•	2,857
ANSEH10410060150	600	•	•	•	•	3,627	

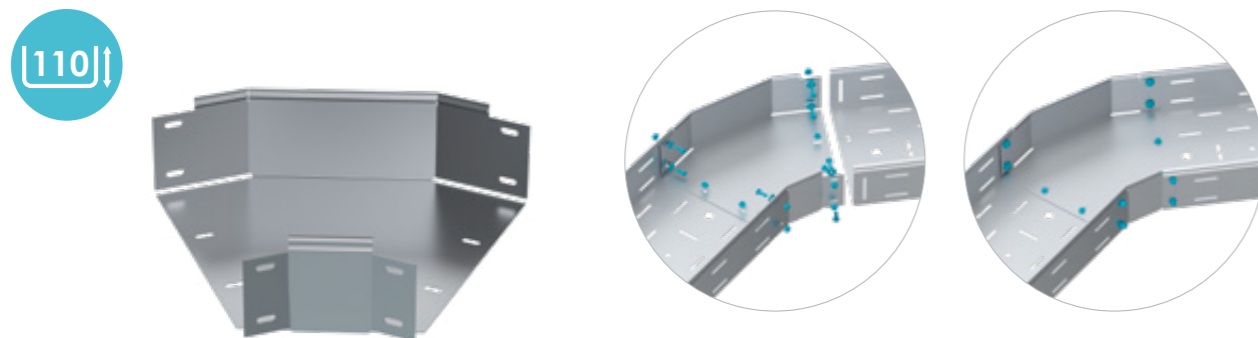
ZS Цинкование методом Сендзимира HDZ Горячее цинкование AISI Нержавеющая сталь RAL Покраска в цвета RAL

* Для формирования артикула конкретного исполнения необходимо добавить соответствующее окончание, например: LPSC05030300150**ZS**, LPSC05030300150**HDZ**, LPSC05030300150**AISI304**, LPSC05030300150**RAL7040**

! • Изготавливается в данном исполнении — Не изготавливается в данном исполнении



ПОВОРОТ 45° ANSEH104 С ВЫСОТОЙ БОРТА 110 ММ



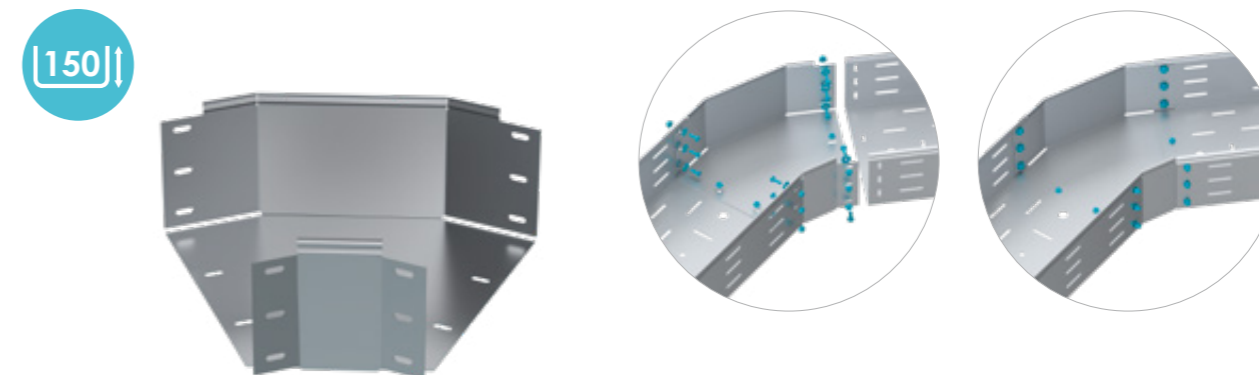
Базовый артикул	Ширина, (В), мм	Толщина (S), мм	Исполнение*				Вес, кг
			ZS	HDZ	AISI	RAL	
ANSEH10411010070	100	0,7	•	—	•	•	0,352
ANSEH10411015070	150		•	—	•	•	0,618
ANSEH10411020070	200		•	—	•	•	0,587
ANSEH10411010100	100	1,0	•	—	•	•	0,488
ANSEH10411015100	150		•	—	•	•	0,650
ANSEH10411020100	200		•	—	•	•	0,813
ANSEH10411030100	300		•	—	•	•	1,137
ANSEH10411040100	400		•	—	•	•	1,625
ANSEH10411050100	500		•	—	•	•	2,113
ANSEH10411060100	600	1,2	•	—	•	•	2,681
ANSEH10411010120	100		•	•	•	•	0,576
ANSEH10411015120	150		•	•	•	•	0,754
ANSEH10411020120	200		•	•	•	•	0,964
ANSEH10411030120	300		•	•	•	•	1,410
ANSEH10411040120	400		•	•	•	•	1,946
ANSEH10411050120	500	1,5	•	•	•	•	2,582
ANSEH10411060120	600		•	•	•	•	3,248
ANSEH10411010150	100		•	•	•	•	0,758
ANSEH10411015150	150		•	•	•	•	0,960
ANSEH10411020150	200		•	•	•	•	1,226
ANSEH10411030150	300		•	•	•	•	1,770
ANSEH10411040150	400	1,5	•	•	•	•	2,443
ANSEH10411050150	500		•	•	•	•	3,286
ANSEH10411060150	600		•	•	•	•	4,171

ZS Цинкование методом Сендзимира **HDZ** Горячее цинкование **AISI** Нержавеющая сталь **RAL** Покраска в цвета RAL

* Для формирования артикула конкретного исполнения необходимо добавить соответствующее окончание, например: LPSC05030300150**ZS**, LPSC05030300150**HDZ**, LPSC05030300150**AISI304**, LPSC05030300150**RAL7040**

! • Изготавливается в данном исполнении — Не изготавливается в данном исполнении

ПОВОРОТ 45° ANSEH104 С ВЫСОТОЙ БОРТА 150 ММ



Базовый артикул	Ширина, (В), мм	Толщина (S), мм	Исполнение*				Вес, кг
			ZS	HDZ	AISI	RAL	
ANSEH10415015100	150	1,0	•	—	•	•	0,707
ANSEH10415020100	200		•	—	•	•	0,848
ANSEH10415030100	300		•	—	•	•	1,210
ANSEH10415040100	400		•	—	•	•	1,625
ANSEH10415050100	500		•	—	•	•	2,120
ANSEH10415015120	150		1,2	•	•	•	•
ANSEH10415020120	200	•		•	•	•	1,062
ANSEH10415030120	300	•		•	•	•	1,478
ANSEH10415040120	400	•		•	•	•	1,986
ANSEH10415050120	500	•		•	•	•	2,547
ANSEH10415060120	600	•		•	•	•	3,186
ANSEH10415015150	150	1,5	•	•	•	•	1,110
ANSEH10415020150	200		•	•	•	•	1,352
ANSEH10415030150	300		•	•	•	•	1,881
ANSEH10415040150	400		•	•	•	•	2,528
ANSEH10415050150	500		•	•	•	•	3,242
ANSEH10415060150	600		•	•	•	•	4,055

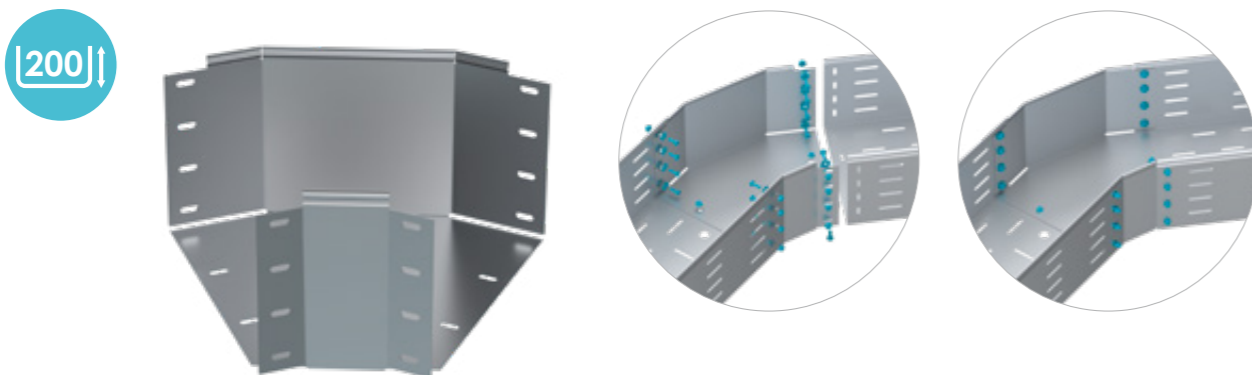
ZS Цинкование методом Сендзимира **HDZ** Горячее цинкование **AISI** Нержавеющая сталь **RAL** Покраска в цвета RAL

* Для формирования артикула конкретного исполнения необходимо добавить соответствующее окончание, например: LPSC05030300150**ZS**, LPSC05030300150**HDZ**, LPSC05030300150**AISI304**, LPSC05030300150**RAL7040**

! • Изготавливается в данном исполнении — Не изготавливается в данном исполнении



ПОВОРОТ 45° ANSEH104 С ВЫСОТОЙ БОРТА 200 ММ



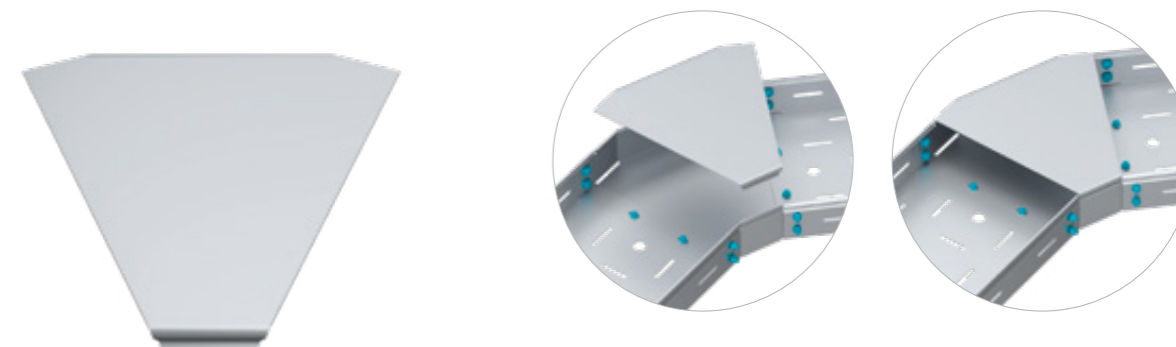
Базовый артикул	Ширина, (В), мм	Толщина (S), мм	Исполнение*				Вес, кг
			ZS	HDZ	AISI	RAL	
ANSEH10420020100	200	1,0	•	—	•	•	1,060
ANSEH10420030100	300		•	—	•	•	1,413
ANSEH10420040100	400		•	—	•	•	1,837
ANSEH10420050100	500		•	—	•	•	2,331
ANSEH10420060100	600		•	•	•	•	2,897
ANSEH10420020120	200	1,2	•	•	•	•	1,315
ANSEH10420030120	300		•	•	•	•	1,744
ANSEH10420040120	400		•	•	•	•	2,280
ANSEH10420050120	500		•	•	•	•	2,875
ANSEH10420060120	600		•	•	•	•	3,540
ANSEH10420020150	200	1,5	•	•	•	•	1,649
ANSEH10420030150	300		•	•	•	•	2,220
ANSEH10420040150	400		•	•	•	•	2,901
ANSEH10420050150	500		•	•	•	•	3,660
ANSEH10420060150	600		•	•	•	•	4,506

ZS Цинкование методом Сендзимира HDZ Горячее цинкование AISI Нержавеющая сталь RAL Покраска в цвета RAL

* Для формирования артикула конкретного исполнения необходимо добавить соответствующее окончание, например: LPSC05030300150**ZS**, LPSC05030300150**HDZ**, LPSC05030300150**AISI304**, LPSC05030300150**RAL7040**

! • Изготавливается в данном исполнении — Не изготавливается в данном исполнении

КРЫШКА ПОВОРОТА 45° ANSTC114



Базовый артикул	Ширина, (В), мм	Толщина (S), мм	Исполнение*				Вес, кг
			ZS	HDZ	AISI	RAL	
ANSTC11405070000	50	0,7	•	—	•	•	0,051
ANSTC11408070000	80		•	—	•	•	0,102
ANSTC11410070000	100		•	—	•	•	0,102
ANSTC11415070000	150		•	—	•	•	0,153
ANSTC11420070000	200		•	—	•	•	0,204
ANSTC11430070000	300	1,0	•	—	•	•	0,357
ANSTC11440070000	400		•	—	•	•	0,561
ANSTC11405100000	50		•	—	•	•	0,071
ANSTC11408100000	80		•	—	•	•	0,155
ANSTC11410100000	100		•	—	•	•	0,155
ANSTC11415100000	150	1,2	•	—	•	•	0,184
ANSTC11420100000	200		•	—	•	•	0,283
ANSTC11430100000	300		•	—	•	•	0,480
ANSTC11440100000	400		•	—	•	•	0,777
ANSTC11450100000	500		•	—	•	•	1,837
ANSTC11460100000	600	1,5	•	—	•	•	2,331
ANSTC11405120000	50		•	•	•	•	0,086
ANSTC11408120000	80		•	•	•	•	0,173
ANSTC11410120000	100		•	•	•	•	0,173
ANSTC11415120000	150		•	•	•	•	0,225
ANSTC11420120000	200	1,5	•	•	•	•	0,345
ANSTC11430120000	300		•	•	•	•	0,587
ANSTC11440120000	400		•	•	•	•	0,915
ANSTC11450120000	500		•	•	•	•	2,245
ANSTC11460120000	600		•	•	•	•	2,824
ANSTC11405150000	50	1,5	•	•	•	•	0,110
ANSTC11408150000	80		•	•	•	•	0,220
ANSTC11410150000	100		•	•	•	•	0,220
ANSTC11415150000	150		•	•	•	•	0,286
ANSTC11420150000	200		•	•	•	•	0,440
ANSTC11430150000	300	1,5	•	•	•	•	0,769
ANSTC11440150000	400		•	•	•	•	1,165
ANSTC11450150000	500		•	•	•	•	2,857
ANSTC11460150000	600		•	•	•	•	3,627

ZS Цинкование методом Сендзимира HDZ Горячее цинкование AISI Нержавеющая сталь RAL Покраска в цвета RAL

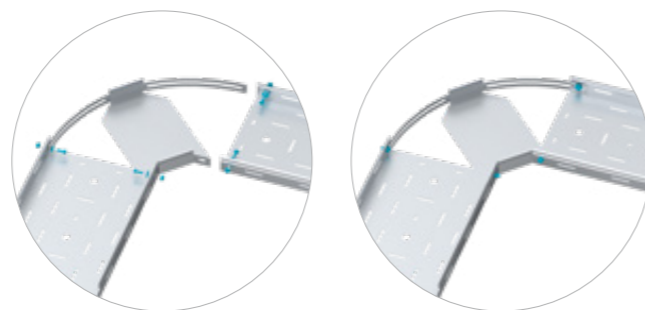
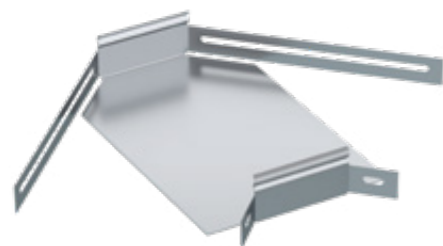
* Для формирования артикула конкретного исполнения необходимо добавить соответствующее окончание, например: LPSC05030300150**ZS**, LPSC05030300150**HDZ**, LPSC05030300150**AISI304**, LPSC05030300150**RAL7040**

! • Изготавливается в данном исполнении — Не изготавливается в данном исполнении



ПОВОРОТ ГОРИЗОНТАЛЬНЫЙ ИЗМЕНЯЕМЫЙ ANSEH100 С ВЫСОТОЙ БОРТА 50 ММ

50



Базовый артикул	Ширина, (В), мм	Толщина (S), мм	Исполнение*				Вес, кг
			ZS	HDZ	AISI	RAL	
ANSEH10005005070	50	0,7	•	—	•	•	0,102
ANSEH10005010070	100		•	—	•	•	0,204
ANSEH10005015070	150		•	—	•	•	0,255
ANSEH10005020070	200		•	—	•	•	0,357
ANSEH10005030070	300		•	—	•	•	0,577
ANSEH10005005100	50	1,0	•	—	•	•	0,162
ANSEH10005010100	100		•	—	•	•	0,283
ANSEH10005015100	150		•	—	•	•	0,360
ANSEH10005020100	200		•	—	•	•	0,495
ANSEH10005030100	300		•	—	•	•	0,777
ANSEH10005040100	400	1,2	•	—	•	•	1,130
ANSEH10005050100	500		•	—	•	•	1,554
ANSEH10005060100	600		•	—	•	•	2,049
ANSEH10005005120	50		•	•	•	•	0,199
ANSEH10005010120	100		•	•	•	•	0,345
ANSEH10005015120	150	1,5	•	•	•	•	0,440
ANSEH10005020120	200		•	•	•	•	0,604
ANSEH10005030120	300		•	•	•	•	0,976
ANSEH10005040120	400		•	•	•	•	1,382
ANSEH10005050120	500		•	•	•	•	1,900
ANSEH10005060120	600	1,5	•	•	•	•	2,461
ANSEH10005005150	50		•	•	•	•	0,253
ANSEH10005010150	100		•	•	•	•	0,396
ANSEH10005015150	150		•	•	•	•	0,560
ANSEH10005020150	200		•	•	•	•	0,769
ANSEH10005030150	300	1,5	•	•	•	•	1,242
ANSEH10005040150	400		•	•	•	•	1,758
ANSEH10005050150	500		•	•	•	•	2,418
ANSEH10005060150	600		•	•	•	•	3,132

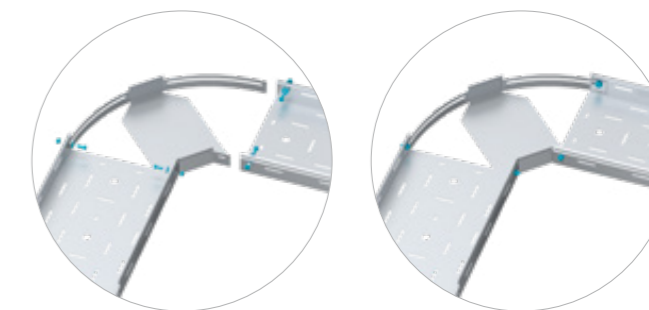
ZS Цинкование методом Сендзимира HDZ Горячее цинкование AISI Нержавеющая сталь RAL Покраска в цвета RAL

* Для формирования артикула конкретного исполнения необходимо добавить соответствующее окончание, например: LPSC05030300150**ZS**, LPSC05030300150**HDZ**, LPSC05030300150**AISI304**, LPSC05030300150**RAL7040**

! • Изготавливается в данном исполнении — Не изготавливается в данном исполнении

ПОВОРОТ ГОРИЗОНТАЛЬНЫЙ ИЗМЕНЯЕМЫЙ ANSEH100 С ВЫСОТОЙ БОРТА 60 ММ

60



Базовый артикул	Ширина, (В), мм	Толщина (S), мм	Исполнение*				Вес, кг	
			ZS	HDZ	AISI	RAL		
ANSEH10006010070	100	0,7	•	—	•	•	0,255	
ANSEH10006015070	150		•	—	•	•	0,357	
ANSEH10006020070	200		•	—	•	•	0,459	
ANSEH10006030070	300		•	—	•	•	0,890	
ANSEH10006010100	100		1,0	•	—	•	•	0,353
ANSEH10006015100	150	•		—	•	•	0,480	
ANSEH10006020100	200	•		—	•	•	0,636	
ANSEH10006030100	300	•		—	•	•	0,918	
ANSEH10006040100	400	1,2		•	—	•	•	1,272
ANSEH10006050100	500		•	—	•	•	1,696	
ANSEH10006060100	600		•	—	•	•	2,190	
ANSEH10006010120	100		1,5	•	•	•	•	0,432
ANSEH10006015120	150			•	•	•	•	0,587
ANSEH10006020120	200	•		•	•	•	0,777	
ANSEH10006030120	300	•		•	•	•	1,131	
ANSEH10006040120	400	1,5		•	•	•	•	1,580
ANSEH10006050120	500		•	•	•	•	2,098	
ANSEH10006060120	600		•	•	•	•	2,677	
ANSEH10006010150	100		1,5	•	•	•	•	0,550
ANSEH10006015150	150			•	•	•	•	0,747
ANSEH10006020150	200	•		•	•	•	0,989	
ANSEH10006030150	300	•		•	•	•	1,429	
ANSEH10006040150	400	1,5		•	•	•	•	2,011
ANSEH10006050150	500		•	•	•	•	2,671	
ANSEH10006060150	600		•	•	•	•	3,407	

ZS Цинкование методом Сендзимира HDZ Горячее цинкование AISI Нержавеющая сталь RAL Покраска в цвета RAL

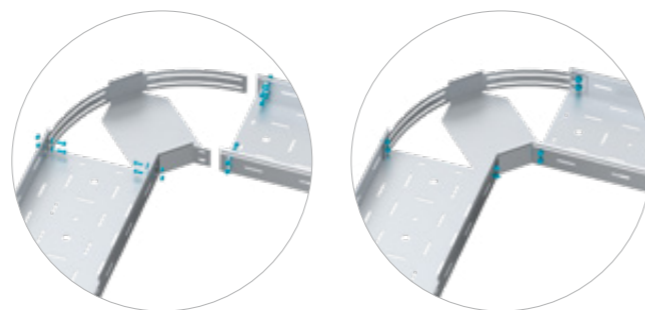
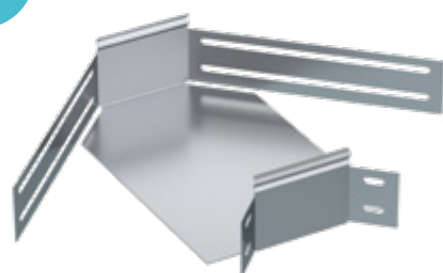
* Для формирования артикула конкретного исполнения необходимо добавить соответствующее окончание, например: LPSC05030300150**ZS**, LPSC05030300150**HDZ**, LPSC05030300150**AISI304**, LPSC05030300150**RAL7040**

! • Изготавливается в данном исполнении — Не изготавливается в данном исполнении



ПОВОРОТ ГОРИЗОНТАЛЬНЫЙ ИЗМЕНЯЕМЫЙ ANSEH100 С ВЫСОТОЙ БОРТА 80 ММ

80



Базовый артикул	Ширина, (В), мм	Толщина (S), мм	Исполнение*				Вес, кг
			ZS	HDZ	AISI	RAL	
ANSEH10008008070	80	0,7	•	—	•	•	0,255
ANSEH10008010070	100		•	—	•	•	0,255
ANSEH10008015070	150		•	—	•	•	0,357
ANSEH10008020070	200		•	—	•	•	0,459
ANSEH10008030070	300		•	—	•	•	0,890
ANSEH10008008100	80	1,0	•	—	•	•	0,353
ANSEH10008010100	100		•	—	•	•	0,353
ANSEH10008015100	150		•	—	•	•	0,480
ANSEH10008020100	200		•	—	•	•	0,636
ANSEH10008030100	300		•	—	•	•	0,918
ANSEH10008040100	400		•	—	•	•	1,272
ANSEH10008050100	500	1,2	•	—	•	•	1,696
ANSEH10008060100	600		•	—	•	•	2,190
ANSEH10008008120	80		•	•	•	•	0,432
ANSEH10008010120	100		•	•	•	•	0,432
ANSEH10008015120	150		•	•	•	•	0,587
ANSEH10008020120	200		•	•	•	•	0,777
ANSEH10008030120	300	1,5	•	•	•	•	1,131
ANSEH10008040120	400		•	•	•	•	1,580
ANSEH10008050120	500		•	•	•	•	2,098
ANSEH10008060120	600		•	•	•	•	2,677
ANSEH10008008150	80		•	•	•	•	0,550
ANSEH10008010150	100		•	•	•	•	0,550
ANSEH10008015150	150	1,5	•	•	•	•	0,747
ANSEH10008020150	200		•	•	•	•	0,989
ANSEH10008030150	300		•	•	•	•	1,429
ANSEH10008040150	400		•	•	•	•	1,272
ANSEH10008050150	500		•	•	•	•	2,671
ANSEH10008060150	600		•	•	•	•	3,407

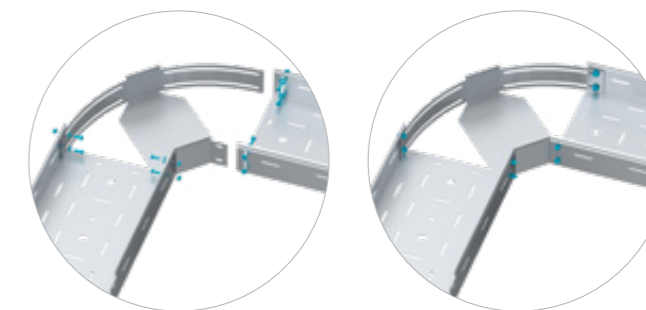
ZS Цинкование методом Сендзимира HDZ Горячее цинкование AISI Нержавеющая сталь RAL Покраска в цвета RAL

* Для формирования артикула конкретного исполнения необходимо добавить соответствующее окончание, например: LPSC05030300150**ZS**, LPSC05030300150**HDZ**, LPSC05030300150**AISI304**, LPSC05030300150**RAL7040**

! • Изготавливается в данном исполнении — Не изготавливается в данном исполнении

ПОВОРОТ ГОРИЗОНТАЛЬНЫЙ ИЗМЕНЯЕМЫЙ ANSEH100 С ВЫСОТОЙ БОРТА 100 ММ

100



Базовый артикул	Ширина, (В), мм	Толщина (S), мм	Исполнение*				Вес, кг
			ZS	HDZ	AISI	RAL	
ANSEH10010010070	100	0,7	•	—	•	•	0,306
ANSEH10010015070	150		•	—	•	•	0,537
ANSEH10010020070	200		•	—	•	•	0,510
ANSEH10010010100	100	1,0	•	—	•	•	0,424
ANSEH10010015100	150		•	—	•	•	0,565
ANSEH10010020100	200		•	—	•	•	0,707
ANSEH10010030100	300		•	—	•	•	0,989
ANSEH10010040100	400		•	—	•	•	1,413
ANSEH10010050100	500		•	—	•	•	1,837
ANSEH10010060100	600	1,2	•	—	•	•	2,331
ANSEH10010010120	100		•	•	•	•	0,501
ANSEH10010015120	150		•	•	•	•	0,656
ANSEH10010020120	200		•	•	•	•	0,838
ANSEH10010030120	300		•	•	•	•	1,226
ANSEH10010040120	400		•	•	•	•	1,692
ANSEH10010050120	500	1,5	•	•	•	•	2,245
ANSEH10010060120	600		•	•	•	•	2,824
ANSEH10010010150	100		•	•	•	•	0,659
ANSEH10010015150	150		•	•	•	•	0,835
ANSEH10010020150	200		•	•	•	•	1,066
ANSEH10010030150	300		•	•	•	•	1,539
ANSEH10010040150	400	1,5	•	•	•	•	2,124
ANSEH10010050150	500		•	•	•	•	2,857
ANSEH10010060150	600		•	•	•	•	3,627

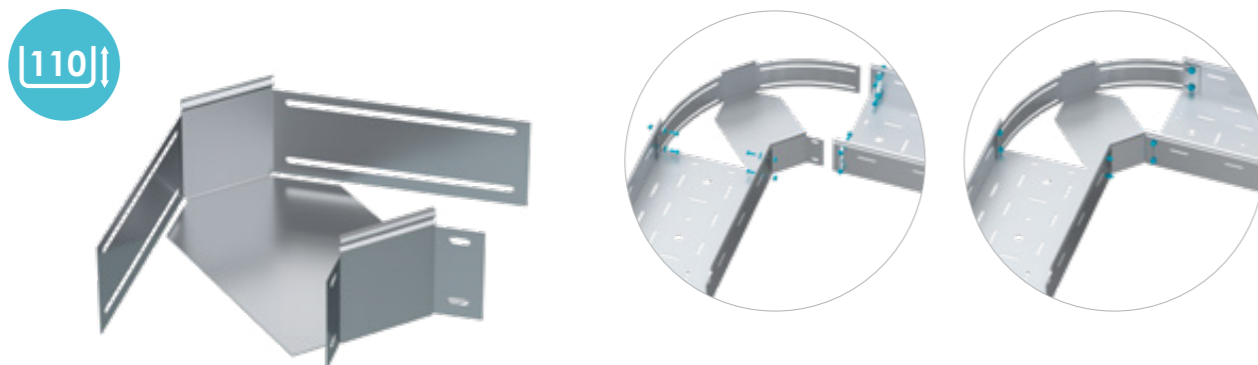
ZS Цинкование методом Сендзимира HDZ Горячее цинкование AISI Нержавеющая сталь RAL Покраска в цвета RAL

* Для формирования артикула конкретного исполнения необходимо добавить соответствующее окончание, например: LPSC05030300150**ZS**, LPSC05030300150**HDZ**, LPSC05030300150**AISI304**, LPSC05030300150**RAL7040**

! • Изготавливается в данном исполнении — Не изготавливается в данном исполнении



ПОВОРОТ ГОРИЗОНТАЛЬНЫЙ ИЗМЕНЯЕМЫЙ ANSEH100 С ВЫСОТОЙ БОРТА 110 ММ



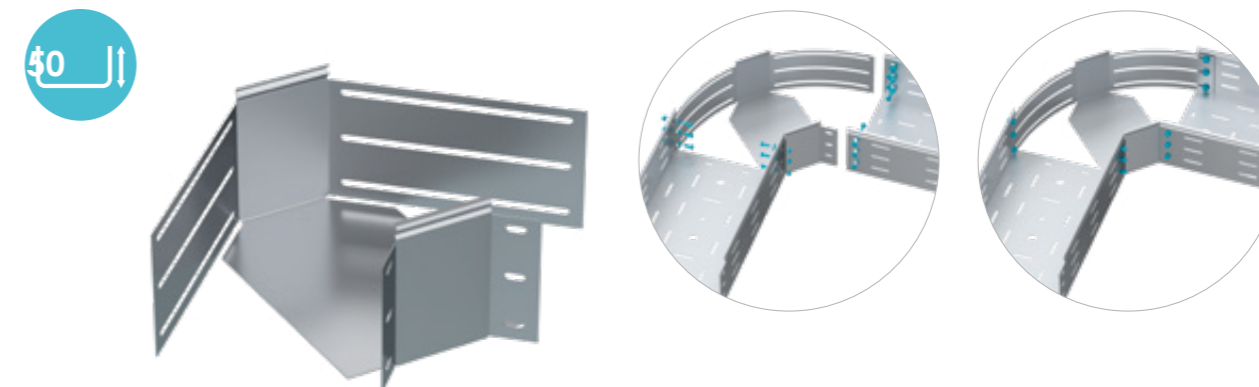
Базовый артикул	Ширина, (В), мм	Толщина (S), мм	Исполнение*				Вес, кг
			ZS	HDZ	AISI	RAL	
ANSEH10011010070	100	0,7	•	—	•	•	0,352
ANSEH10011015070	150		•	—	•	•	0,618
ANSEH10011020070	200		•	—	•	•	0,587
ANSEH10011010100	100	1,0	•	—	•	•	0,488
ANSEH10011015100	150		•	—	•	•	0,650
ANSEH10011020100	200		•	—	•	•	0,813
ANSEH10011030100	300		•	—	•	•	1,137
ANSEH10011040100	400		•	—	•	•	1,625
ANSEH10011050100	500		•	—	•	•	2,113
ANSEH10011060100	600	1,2	•	•	•	•	2,681
ANSEH10011010120	100		•	•	•	•	0,576
ANSEH10011015120	150		•	•	•	•	0,754
ANSEH10011020120	200		•	•	•	•	0,964
ANSEH10011030120	300		•	•	•	•	1,410
ANSEH10011040120	400		•	•	•	•	1,946
ANSEH10011050120	500	1,5	•	•	•	•	2,582
ANSEH10011060120	600		•	•	•	•	3,248
ANSEH10011010150	100		•	•	•	•	0,758
ANSEH10011015150	150		•	•	•	•	0,960
ANSEH10011020150	200		•	•	•	•	1,226
ANSEH10011030150	300		•	•	•	•	1,770
ANSEH10011040150	400	1,5	•	•	•	•	2,443
ANSEH10011050150	500		•	•	•	•	3,286
ANSEH10011060150	600		•	•	•	•	4,171

ZS Цинкование методом Сендзимира HDZ Горячее цинкование AISI Нержавеющая сталь RAL Покраска в цвета RAL

* Для формирования артикула конкретного исполнения необходимо добавить соответствующее окончание, например: LPSC05030300150**ZS**, LPSC05030300150**HDZ**, LPSC05030300150**AISI304**, LPSC05030300150**RAL7040**

! • Изготавливается в данном исполнении — Не изготавливается в данном исполнении

ПОВОРОТ ГОРИЗОНТАЛЬНЫЙ ИЗМЕНЯЕМЫЙ ANSEH100 С ВЫСОТОЙ БОРТА 150 ММ



Базовый артикул	Ширина, (В), мм	Толщина (S), мм	Исполнение*				Вес, кг
			ZS	HDZ	AISI	RAL	
ANSEH10015015100	150	1,0	•	—	•	•	0,707
ANSEH10015020100	200		•	—	•	•	0,848
ANSEH10015030100	300		•	—	•	•	1,102
ANSEH10015040100	400	1,2	•	—	•	•	1,625
ANSEH10015050100	500		•	—	•	•	2,120
ANSEH10015015120	150		•	•	•	•	0,872
ANSEH10015020120	200		•	•	•	•	1,062
ANSEH10015030120	300		•	•	•	•	1,381
ANSEH10015040120	400		•	•	•	•	1,986
ANSEH10015050120	500	1,5	•	•	•	•	2,547
ANSEH10015060120	600		•	•	•	•	3,186
ANSEH10015015150	150		•	•	•	•	1,110
ANSEH10015020150	200		•	•	•	•	1,352
ANSEH10015030150	300		•	•	•	•	1,758
ANSEH10015040150	400		•	•	•	•	2,528
ANSEH10015050150	500	1,5	•	•	•	•	3,242
ANSEH10015060150	600		•	•	•	•	4,055

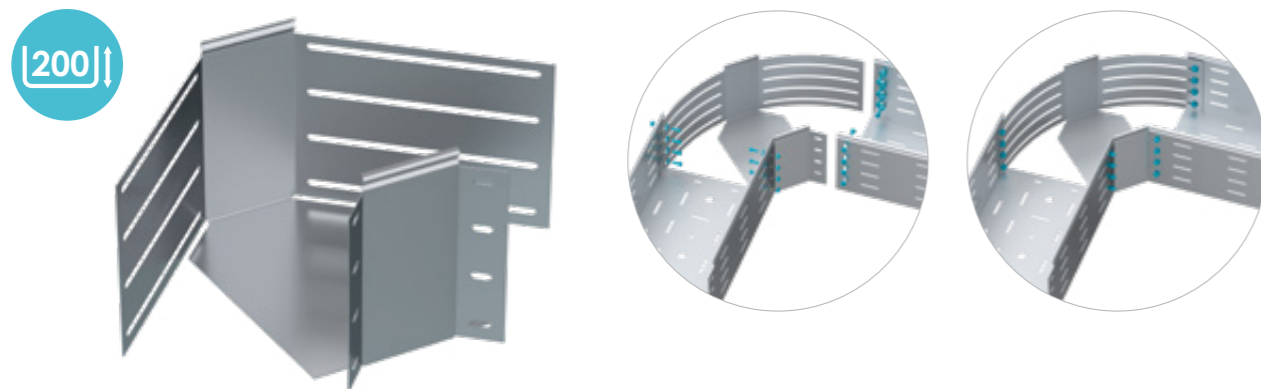
ZS Цинкование методом Сендзимира HDZ Горячее цинкование AISI Нержавеющая сталь RAL Покраска в цвета RAL

* Для формирования артикула конкретного исполнения необходимо добавить соответствующее окончание, например: LPSC05030300150**ZS**, LPSC05030300150**HDZ**, LPSC05030300150**AISI304**, LPSC05030300150**RAL7040**

! • Изготавливается в данном исполнении — Не изготавливается в данном исполнении



ПОВОРОТ ГОРИЗОНТАЛЬНЫЙ ИЗМЕНЯЕМЫЙ ANSEH100 С ВЫСОТОЙ БОРТА 200 ММ



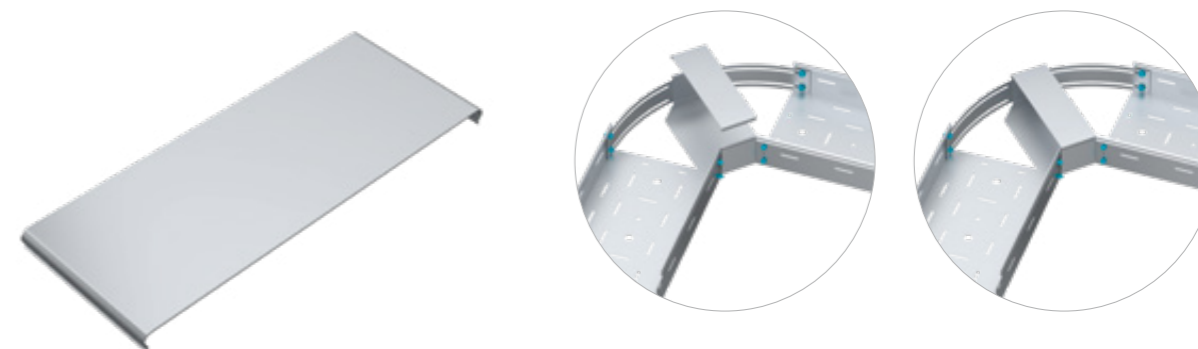
Базовый артикул	Ширина, (В), мм	Толщина (S), мм	Исполнение*				Вес, кг
			ZS	HDZ	AISI	RAL	
ANSEH10020020100	200	1,0	•	—	•	•	1,060
ANSEH10020030100	300		•	—	•	•	1,413
ANSEH10020040100	400		•	—	•	•	1,837
ANSEH10020050100	500		•	—	•	•	2,331
ANSEH10020060100	600		•	—	•	•	2,897
ANSEH10020020120	200	1,2	•	•	•	•	1,315
ANSEH10020030120	300		•	•	•	•	1,744
ANSEH10020040120	400		•	•	•	•	2,280
ANSEH10020050120	500		•	•	•	•	2,875
ANSEH10020060120	600		•	•	•	•	3,540
ANSEH10020020150	200	1,5	•	•	•	•	1,649
ANSEH10020030150	300		•	•	•	•	2,220
ANSEH10020040150	400		•	•	•	•	2,901
ANSEH10020050150	500		•	•	•	•	3,660
ANSEH10020060150	600		•	•	•	•	4,506

ZS Цинкование методом Сендзимира HDZ Горячее цинкование AISI Нержавеющая сталь RAL Покраска в цвета RAL

* Для формирования артикула конкретного исполнения необходимо добавить соответствующее окончание, например: LPSC05030300150ZS, LPSC05030300150HDZ, LPSC05030300150AISI304, LPSC05030300150RAL7040

! • Изготавливается в данном исполнении — Не изготавливается в данном исполнении

КРЫШКА ПОВОРА ANSTC110 ГОРИЗОНТАЛЬНОГО ИЗМЕНЯЕМОГО



Базовый артикул	Ширина, (В), мм	Толщина (S), мм	Исполнение*				Вес, кг
			ZS	HDZ	AISI	RAL	
ANSTC11005070000	50	0,7	•	—	•	•	0,051
ANSTC11008070000	80		•	—	•	•	0,102
ANSTC11010070000	100		•	—	•	•	0,102
ANSTC11015070000	150		•	—	•	•	0,153
ANSTC11020070000	200		•	—	•	•	0,204
ANSTC11030070000	300		•	—	•	•	0,357
ANSTC11040070000	400	1,0	•	—	•	•	0,561
ANSTC11005100000	50		•	—	•	•	0,071
ANSTC11008100000	80		•	—	•	•	0,155
ANSTC11010100000	100		•	—	•	•	0,155
ANSTC11015100000	150		•	—	•	•	0,184
ANSTC11020100000	200		•	—	•	•	0,283
ANSTC11030100000	300	1,2	•	—	•	•	0,480
ANSTC11040100000	400		•	—	•	•	0,777
ANSTC11050100000	500		•	—	•	•	1,837
ANSTC11060100000	600		•	—	•	•	2,331
ANSTC11005120000	50		•	•	•	•	0,086
ANSTC11008120000	80		•	•	•	•	0,173
ANSTC11010120000	100	1,5	•	•	•	•	0,173
ANSTC11015120000	150		•	•	•	•	0,225
ANSTC11020120000	200		•	•	•	•	0,345
ANSTC11030120000	300		•	•	•	•	0,587
ANSTC11040120000	400		•	•	•	•	0,915
ANSTC11050120000	500		•	•	•	•	2,245
ANSTC11060120000	600	1,5	•	•	•	•	2,824
ANSTC11005150000	50		•	•	•	•	0,110
ANSTC11008150000	80		•	•	•	•	0,220
ANSTC11010150000	100		•	•	•	•	0,220
ANSTC11015150000	150		•	•	•	•	0,286
ANSTC11020150000	200		•	•	•	•	0,440
ANSTC11030150000	300	1,5	•	•	•	•	0,769
ANSTC11040150000	400		•	•	•	•	1,165
ANSTC11050150000	500		•	•	•	•	2,857
ANSTC11060150000	600		•	•	•	•	3,627

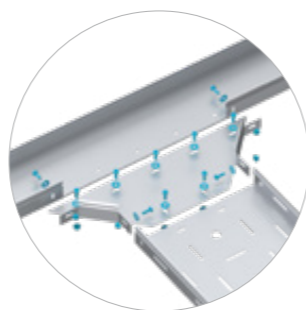
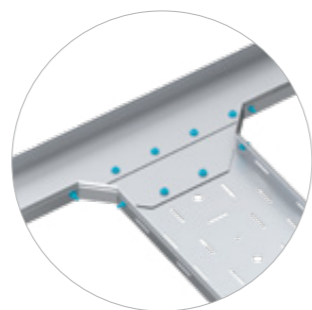
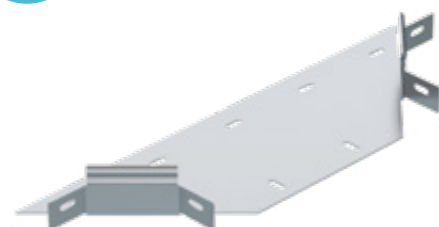
ZS Цинкование методом Сендзимира HDZ Горячее цинкование AISI Нержавеющая сталь RAL Покраска в цвета RAL

* Для формирования артикула конкретного исполнения необходимо добавить соответствующее окончание, например: LPSC05030300150ZS, LPSC05030300150HDZ, LPSC05030300150AISI304, LPSC05030300150RAL7040

! • Изготавливается в данном исполнении — Не изготавливается в данном исполнении



ОТВОД Т-ОБРАЗНЫЙ ANSEH400 С ВЫСОТОЙ БОРТА 50 MM



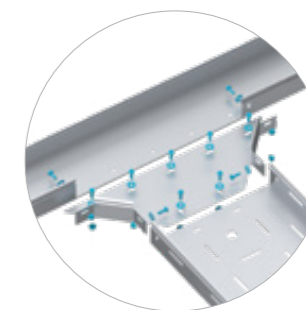
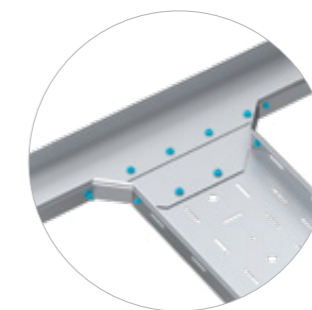
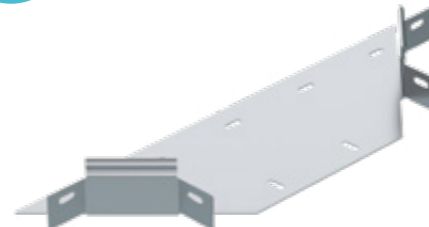
Базовый артикул	Ширина, (В), мм	Толщина (S), мм	Исполнение*				Вес, кг
			ZS	HDZ	AISI	RAL	
ANSEH40005005070	50	0,7	•	—	•	•	0,153
ANSEH40005010070	100		•	—	•	•	0,204
ANSEH40005015070	150		•	—	•	•	0,255
ANSEH40005020070	200		•	—	•	•	0,255
ANSEH40005030070	300		•	—	•	•	0,357
ANSEH40005040070	400		•	—	•	•	0,408
ANSEH40005005100	50	1,0	•	—	•	•	0,212
ANSEH40005010100	100		•	—	•	•	0,283
ANSEH40005015100	150		•	—	•	•	0,318
ANSEH40005020100	200		•	—	•	•	0,374
ANSEH40005030100	300		•	—	•	•	0,495
ANSEH40005040100	400		•	—	•	•	0,565
ANSEH40005050100	500	1,2	•	—	•	•	0,707
ANSEH40005060100	600		•	—	•	•	0,777
ANSEH40005005120	50		•	•	•	•	0,268
ANSEH40005010120	100		•	•	•	•	0,328
ANSEH40005015120	150		•	•	•	•	0,389
ANSEH40005020120	200		•	•	•	•	0,458
ANSEH40005030120	300	1,5	•	•	•	•	0,587
ANSEH40005040120	400		•	•	•	•	0,691
ANSEH40005050120	500		•	•	•	•	0,846
ANSEH40005060120	600		•	•	•	•	0,950
ANSEH40005005150	50		•	•	•	•	0,341
ANSEH40005010150	100		•	•	•	•	0,418
ANSEH40005015150	150	1,5	•	•	•	•	0,495
ANSEH40005020150	200		•	•	•	•	0,582
ANSEH40005030150	300		•	•	•	•	0,747
ANSEH40005040150	400		•	•	•	•	0,879
ANSEH40005050150	500		•	•	•	•	1,077
ANSEH40005060150	600		•	•	•	•	1,209

ZS Цинкование методом Сендзимира HDZ Горячее цинкование AISI Нержавеющая сталь RAL Покраска в цвета RAL

* Для формирования артикула конкретного исполнения необходимо добавить соответствующее окончание, например: LPSC05030300150**ZS**, LPSC05030300150**HDZ**, LPSC05030300150**AISI304**, LPSC05030300150**RAL7040**

! • Изготавливается в данном исполнении — Не изготавливается в данном исполнении

ОТВОД Т-ОБРАЗНЫЙ ANSEH400 С ВЫСОТОЙ БОРТА 60 MM



Базовый артикул	Ширина, (В), мм	Толщина (S), мм	Исполнение*				Вес, кг	
			ZS	HDZ	AISI	RAL		
ANSEH40006010070	100	0,7	•	—	•	•	0,255	
ANSEH40006015070	150		•	—	•	•	0,306	
ANSEH40006020070	200		•	—	•	•	0,306	
ANSEH40006030070	300		•	—	•	•	0,408	
ANSEH40006010100	100		1,0	•	—	•	•	0,353
ANSEH40006015100	150			•	—	•	•	0,396
ANSEH40006020100	200	•		—	•	•	0,452	
ANSEH40006030100	300	•		—	•	•	0,565	
ANSEH40006040100	400	•		—	•	•	0,707	
ANSEH40006050100	500	1,2		•	—	•	•	0,777
ANSEH40006060100	600		•	—	•	•	0,918	
ANSEH40006010120	100		1,5	•	•	•	•	0,432
ANSEH40006015120	150			•	•	•	•	0,484
ANSEH40006020120	200			•	•	•	•	0,518
ANSEH40006030120	300			•	•	•	•	0,691
ANSEH40006040120	400	•		•	•	•	0,829	
ANSEH40006050120	500	1,5		•	•	•	•	0,958
ANSEH40006060120	600		•	•	•	•	1,097	
ANSEH40006010150	100		1,5	•	•	•	•	0,550
ANSEH40006015150	150			•	•	•	•	0,615
ANSEH40006020150	200			•	•	•	•	0,659
ANSEH40006030150	300			•	•	•	•	0,879
ANSEH40006040150	400	•		•	•	•	1,055	
ANSEH40006050150	500	1,5		•	•	•	•	1,220
ANSEH40006060150	600		•	•	•	•	1,396	

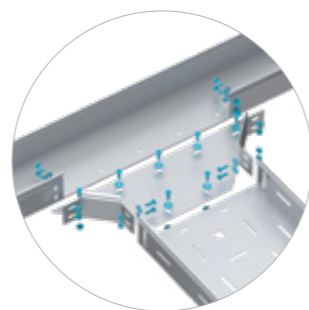
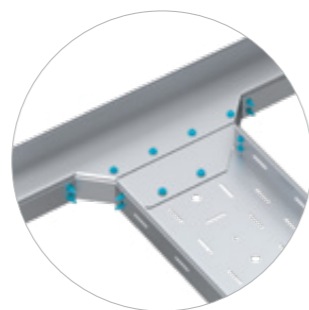
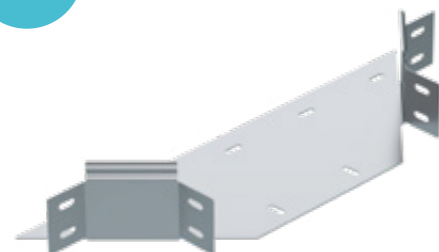
ZS Цинкование методом Сендзимира HDZ Горячее цинкование AISI Нержавеющая сталь RAL Покраска в цвета RAL

* Для формирования артикула конкретного исполнения необходимо добавить соответствующее окончание, например: LPSC05030300150**ZS**, LPSC05030300150**HDZ**, LPSC05030300150**AISI304**, LPSC05030300150**RAL7040**

! • Изготавливается в данном исполнении — Не изготавливается в данном исполнении



ОТВОД Т-ОБРАЗНЫЙ ANSEH400 С ВЫСОТОЙ БОРТА 80 ММ



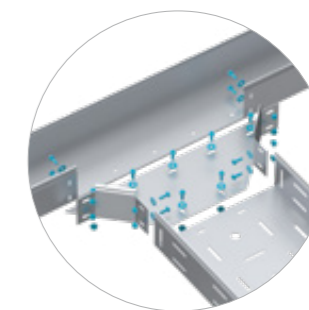
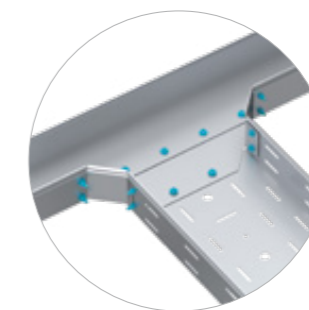
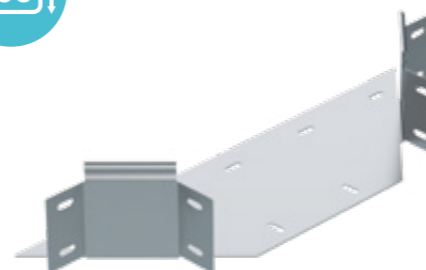
Базовый артикул	Ширина, (В), мм	Толщина (S), мм	Исполнение*				Вес, кг
			ZS	HDZ	AISI	RAL	
ANSEH40008008070	80	0,7	•	—	•	•	0,255
ANSEH40008010070	100		•	—	•	•	0,255
ANSEH40008015070	150		•	—	•	•	0,306
ANSEH40008020070	200		•	—	•	•	0,306
ANSEH40008030070	300		•	—	•	•	0,408
ANSEH40008008100	80	1,0	•	—	•	•	0,353
ANSEH40008010100	100		•	—	•	•	0,353
ANSEH40008015100	150		•	—	•	•	0,396
ANSEH40008020100	200		•	—	•	•	0,452
ANSEH40008030100	300		•	—	•	•	0,565
ANSEH40008040100	400		•	—	•	•	0,707
ANSEH40008050100	500		•	—	•	•	0,777
ANSEH40008060100	600	•	—	•	•	0,918	
ANSEH40008008120	80	1,2	•	•	•	•	0,432
ANSEH40008010120	100		•	•	•	•	0,432
ANSEH40008015120	150		•	•	•	•	0,484
ANSEH40008020120	200		•	•	•	•	0,518
ANSEH40008030120	300		•	•	•	•	0,691
ANSEH40008040120	400		•	•	•	•	0,829
ANSEH40008050120	500		•	•	•	•	0,958
ANSEH40008060120	600	•	•	•	•	1,097	
ANSEH40008008150	80	1,5	•	•	•	•	0,550
ANSEH40008010150	100		•	•	•	•	0,550
ANSEH40008015150	150		•	•	•	•	0,615
ANSEH40008020150	200		•	•	•	•	0,659
ANSEH40008030150	300		•	•	•	•	0,879
ANSEH40008040150	400		•	•	•	•	1,055
ANSEH40008050150	500		•	•	•	•	1,220
ANSEH40008060150	600	•	•	•	•	1,396	

ZS Цинкование методом Сендзимира HDZ Горячее цинкование AISI Нержавеющая сталь RAL Покраска в цвета RAL

* Для формирования артикула конкретного исполнения необходимо добавить соответствующее окончание, например: LPSC05030300150**ZS**, LPSC05030300150**HDZ**, LPSC05030300150**AISI304**, LPSC05030300150**RAL7040**

! • Изготавливается в данном исполнении — Не изготавливается в данном исполнении

ОТВОД Т-ОБРАЗНЫЙ ANSEH400 С ВЫСОТОЙ БОРТА 100 ММ



Базовый артикул	Ширина, (В), мм	Толщина (S), мм	Исполнение*				Вес, кг
			ZS	HDZ	AISI	RAL	
ANSEH40010010070	100	0,7	•	—	•	•	0,306
ANSEH40010015070	150		•	—	•	•	0,337
ANSEH40010020070	200		•	—	•	•	0,357
ANSEH40010010100	100	1,0	•	—	•	•	0,424
ANSEH40010015100	150		•	—	•	•	0,466
ANSEH40010020100	200		•	—	•	•	0,495
ANSEH40010030100	300		•	—	•	•	0,636
ANSEH40010040100	400		•	—	•	•	0,707
ANSEH40010050100	500		•	—	•	•	0,834
ANSEH40010060100	600		•	—	•	•	0,947
ANSEH40010010120	100	1,2	•	•	•	•	0,518
ANSEH40010015120	150		•	•	•	•	0,570
ANSEH40010020120	200		•	•	•	•	0,613
ANSEH40010030120	300		•	•	•	•	0,751
ANSEH40010040120	400		•	•	•	•	0,889
ANSEH40010050120	500		•	•	•	•	1,036
ANSEH40010060120	600		•	•	•	•	1,157
ANSEH40010010150	100	1,5	•	•	•	•	0,615
ANSEH40010015150	150		•	•	•	•	0,677
ANSEH40010020150	200		•	•	•	•	0,780
ANSEH40010030150	300		•	•	•	•	0,989
ANSEH40010040150	400		•	•	•	•	1,099
ANSEH40010050150	500		•	•	•	•	1,297
ANSEH40010060150	600		•	•	•	•	1,473

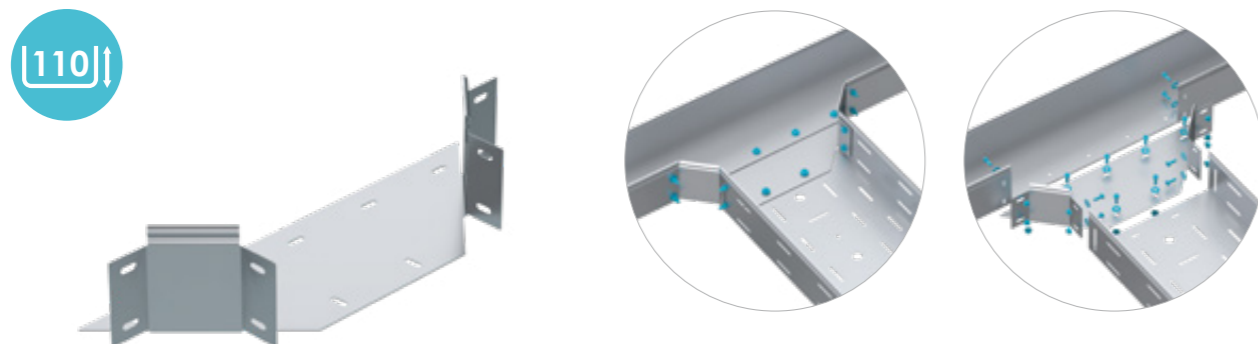
ZS Цинкование методом Сендзимира HDZ Горячее цинкование AISI Нержавеющая сталь RAL Покраска в цвета RAL

* Для формирования артикула конкретного исполнения необходимо добавить соответствующее окончание, например: LPSC05030300150**ZS**, LPSC05030300150**HDZ**, LPSC05030300150**AISI304**, LPSC05030300150**RAL7040**

! • Изготавливается в данном исполнении — Не изготавливается в данном исполнении



ОТВОД Т-ОБРАЗНЫЙ ANSEH400 С ВЫСОТОЙ БОРТА 110 MM



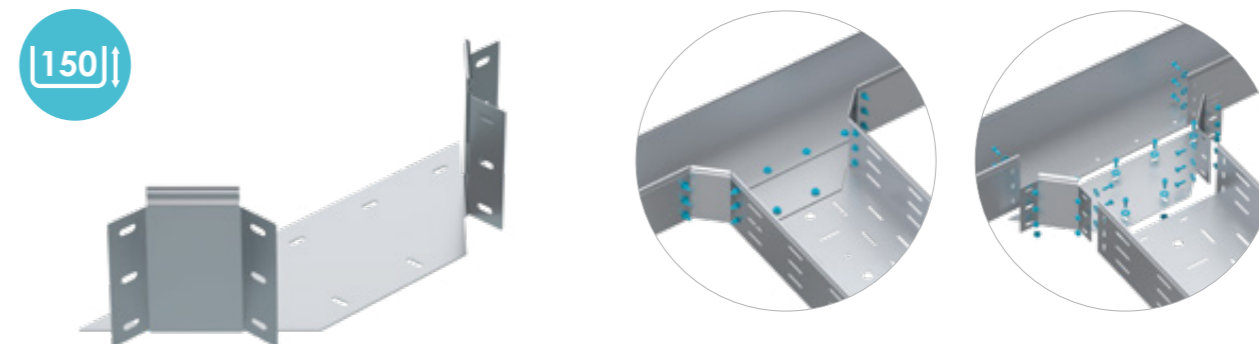
Базовый артикул	Ширина, (В), мм	Толщина (S), мм	Исполнение*				Вес, кг
			ZS	HDZ	AISI	RAL	
ANSEH40011010070	100	0,7	•	—	•	•	0,352
ANSEH40011015070	150		•	—	•	•	0,403
ANSEH40011020070	200		•	—	•	•	0,444
ANSEH40011010100	100	1,0	•	—	•	•	0,488
ANSEH40011015100	150		•	—	•	•	0,565
ANSEH40011020100	200		•	—	•	•	0,636
ANSEH40011030100	300		•	—	•	•	0,707
ANSEH40011040100	400		•	—	•	•	0,848
ANSEH40011050100	500		•	—	•	•	0,918
ANSEH40011060100	600	1,2	•	—	•	•	1,060
ANSEH40011010120	100		•	•	•	•	0,596
ANSEH40011015120	150		•	•	•	•	0,682
ANSEH40011020120	200		•	•	•	•	0,751
ANSEH40011030120	300		•	•	•	•	0,889
ANSEH40011040120	400		•	•	•	•	1,028
ANSEH40011050120	500	1,5	•	•	•	•	1,157
ANSEH40011060120	600		•	•	•	•	1,295
ANSEH40011010150	100		•	•	•	•	0,707
ANSEH40011015150	150		•	•	•	•	0,868
ANSEH40011020150	200		•	•	•	•	0,956
ANSEH40011030150	300		•	•	•	•	1,132
ANSEH40011040150	400	1,5	•	•	•	•	1,308
ANSEH40011050150	500		•	•	•	•	1,473
ANSEH40011060150	600		•	•	•	•	1,649

ZS Цинкование методом Сендзимира HDZ Горячее цинкование AISI Нержавеющая сталь RAL Покраска в цвета RAL

* Для формирования артикула конкретного исполнения необходимо добавить соответствующее окончание, например: LPSC05030300150ZS, LPSC05030300150HDZ, LPSC05030300150AISI304, LPSC05030300150RAL7040

! • Изготавливается в данном исполнении — Не изготавливается в данном исполнении

ОТВОД Т-ОБРАЗНЫЙ ANSEH400 С ВЫСОТОЙ БОРТА 150 MM



Базовый артикул	Ширина, (В), мм	Толщина (S), мм	Исполнение*				Вес, кг
			ZS	HDZ	AISI	RAL	
ANSEH40015015070	150	0,7	•	—	•	•	0,403
ANSEH40015020070	200		•	—	•	•	0,444
ANSEH40015015100	150		1,0	•	—	•	•
ANSEH40015020100	200	•		—	•	•	0,636
ANSEH40015030100	300	•		—	•	•	0,707
ANSEH40015040100	400	•		—	•	•	0,848
ANSEH40015050100	500	•		—	•	•	0,918
ANSEH40015060100	600	•		—	•	•	1,060
ANSEH40015015120	150	1,2	•	•	•	•	0,682
ANSEH40015020120	200		•	•	•	•	0,751
ANSEH40015030120	300		•	•	•	•	0,889
ANSEH40015040120	400		•	•	•	•	1,028
ANSEH40015050120	500		•	•	•	•	1,157
ANSEH40015060120	600		•	•	•	•	1,295
ANSEH40015015150	150	1,5	•	•	•	•	0,868
ANSEH40015020150	200		•	•	•	•	0,956
ANSEH40015030150	300		•	•	•	•	1,132
ANSEH40015040150	400		•	•	•	•	1,308
ANSEH40015050150	500		•	•	•	•	1,473
ANSEH40015060150	600		•	•	•	•	1,649

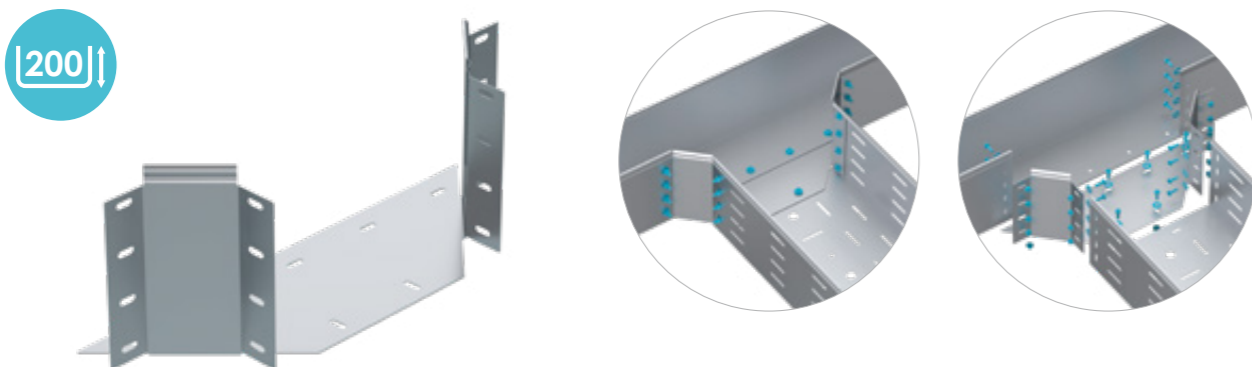
ZS Цинкование методом Сендзимира HDZ Горячее цинкование AISI Нержавеющая сталь RAL Покраска в цвета RAL

* Для формирования артикула конкретного исполнения необходимо добавить соответствующее окончание, например: LPSC05030300150ZS, LPSC05030300150HDZ, LPSC05030300150AISI304, LPSC05030300150RAL7040

! • Изготавливается в данном исполнении — Не изготавливается в данном исполнении

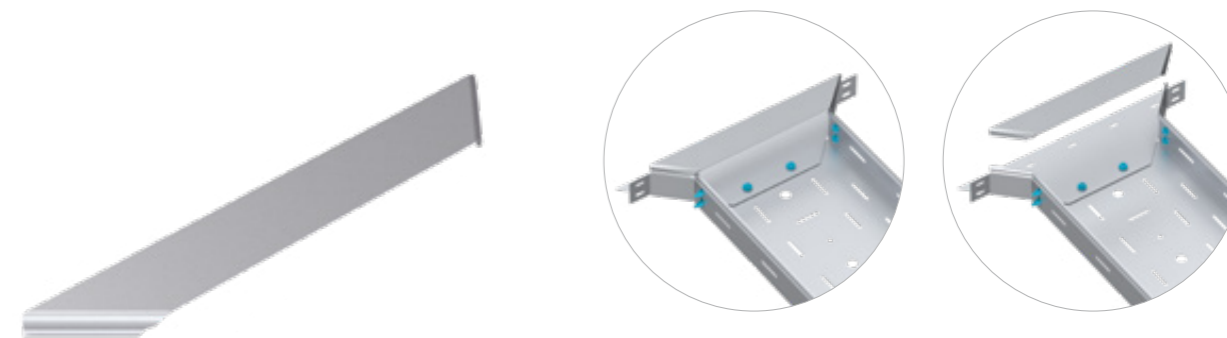


ОТВОД Т-ОБРАЗНЫЙ ANSEH400 С ВЫСОТОЙ БОРТА 200 ММ



Базовый артикул	Ширина, (В), мм	Толщина (S), мм	Исполнение*				Вес, кг
			ZS	HDZ	AISI	RAL	
ANSEH40020020100	200	1,0	•	—	•	•	0,777
ANSEH40020030100	300		•	—	•	•	0,848
ANSEH40020040100	400		•	—	•	•	0,989
ANSEH40020050100	500		•	—	•	•	1,060
ANSEH40020060100	600		•	—	•	•	1,201
ANSEH40020020120	200	1,2	•	•	•	•	0,915
ANSEH40020030120	300		•	•	•	•	1,053
ANSEH40020040120	400		•	•	•	•	1,192
ANSEH40020050120	500		•	•	•	•	1,321
ANSEH40020060120	600		•	•	•	•	1,459
ANSEH40020020150	200	1,5	•	•	•	•	1,165
ANSEH40020030150	300		•	•	•	•	1,341
ANSEH40020040150	400		•	•	•	•	1,517
ANSEH40020050150	500		•	•	•	•	1,681
ANSEH40020060150	600		•	•	•	•	1,857

КРЫШКА ОТВОДА Т-ОБРАЗНОГО ANSTC140



Базовый артикул	Ширина, (В), мм	Толщина (S), мм	Исполнение*				Вес, кг	
			ZS	HDZ	AISI	RAL		
ANSTC14005070000	50	0,7	•	—	•	•	0,056	
ANSTC14008070000	80		•	—	•	•	0,051	
ANSTC14010070000	100		•	—	•	•	0,051	
ANSTC14015070000	150		•	—	•	•	0,102	
ANSTC14020070000	200		•	—	•	•	0,102	
ANSTC14030070000	300		•	—	•	•	0,153	
ANSTC14040070000	400		•	—	•	•	0,153	
ANSTC14050070000	500		•	—	•	•	0,199	
ANSTC14005100000	50		1,0	•	—	•	•	0,071
ANSTC14008100000	80			•	—	•	•	0,071
ANSTC14010100000	100	•		—	•	•	0,071	
ANSTC14015100000	150	•		—	•	•	0,120	
ANSTC14020100000	200	•		—	•	•	0,141	
ANSTC14030100000	300	•		—	•	•	0,191	
ANSTC14040100000	400	•		—	•	•	0,212	
ANSTC14050100000	500	•		—	•	•	0,283	
ANSTC14060100000	600	•		—	•	•	0,353	
ANSTC14005120000	50	1,2		•	•	•	•	0,095
ANSTC14008120000	80		•	•	•	•	0,086	
ANSTC14010120000	100		•	•	•	•	0,086	
ANSTC14015120000	150		•	•	•	•	0,147	
ANSTC14020120000	200		•	•	•	•	0,173	
ANSTC14030120000	300		•	•	•	•	0,259	
ANSTC14040120000	400		•	•	•	•	0,259	
ANSTC14050120000	500		•	•	•	•	0,337	
ANSTC14060120000	600		•	•	•	•	0,397	
ANSTC14005150000	50		1,5	•	•	•	•	0,121
ANSTC14008150000	80	•		•	•	•	0,154	
ANSTC14010150000	100	•		•	•	•	0,154	
ANSTC14015150000	150	•		•	•	•	0,187	
ANSTC14020150000	200	•		•	•	•	0,220	
ANSTC14030150000	300	•		•	•	•	0,297	
ANSTC14040150000	400	•		•	•	•	0,363	
ANSTC14050150000	500	•		•	•	•	0,429	
ANSTC14060150000	600	•		•	•	•	0,506	

ZS Цинкование методом Сендзимира HDZ Горячее цинкование AISI Нержавеющая сталь RAL Покраска в цвета RAL

* Для формирования артикула конкретного исполнения необходимо добавить соответствующее окончание, например: LPSC05030300150**ZS**, LPSC05030300150**HDZ**, LPSC05030300150**AISI304**, LPSC05030300150**RAL7040**

! • Изготавливается в данном исполнении — Не изготавливается в данном исполнении

ZS Цинкование методом Сендзимира HDZ Горячее цинкование AISI Нержавеющая сталь RAL Покраска в цвета RAL

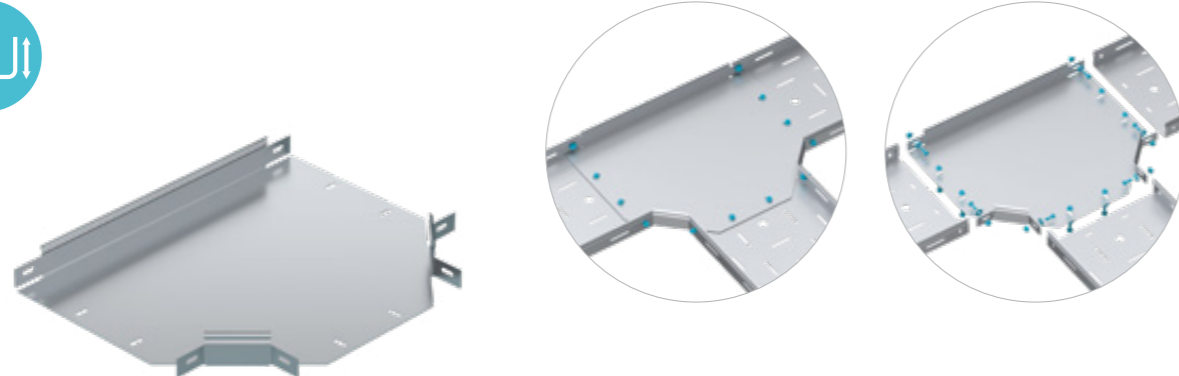
* Для формирования артикула конкретного исполнения необходимо добавить соответствующее окончание, например: LPSC05030300150**ZS**, LPSC05030300150**HDZ**, LPSC05030300150**AISI304**, LPSC05030300150**RAL7040**

! • Изготавливается в данном исполнении — Не изготавливается в данном исполнении



УГОЛ Т-ОБРАЗНЫЙ ANSEH200 С ВЫСОТОЙ БОРТА 50 ММ

50



Базовый артикул	Ширина, (В), мм	Толщина (S), мм	Исполнение*				Вес, кг
			ZS	HDZ	AISI	RAL	
ANSEH20005005070	50	0,7	•	—	•	•	0,204
ANSEH20005010070	100		•	—	•	•	0,357
ANSEH20005015070	150		•	—	•	•	0,510
ANSEH20005020070	200		•	—	•	•	0,663
ANSEH20005030070	300		•	—	•	•	1,123
ANSEH20005005100	50	1,0	•	—	•	•	0,283
ANSEH20005010100	100		•	—	•	•	0,495
ANSEH20005015100	150		•	—	•	•	0,678
ANSEH20005020100	200		•	—	•	•	0,933
ANSEH20005030100	300		•	—	•	•	1,554
ANSEH20005040100	400	1,2	•	—	•	•	2,261
ANSEH20005050100	500		•	—	•	•	3,179
ANSEH20005060100	600		•	—	•	•	4,239
ANSEH20005005120	50		•	•	•	•	0,345
ANSEH20005010120	100		•	•	•	•	0,604
ANSEH20005015120	150	1,5	•	•	•	•	0,829
ANSEH20005020120	200		•	•	•	•	1,123
ANSEH20005030120	300		•	•	•	•	1,882
ANSEH20005040120	400		•	•	•	•	2,798
ANSEH20005050120	500		•	•	•	•	3,886
ANSEH20005060120	600	1,5	•	•	•	•	5,155
ANSEH20005005150	50		•	•	•	•	0,440
ANSEH20005010150	100		•	•	•	•	0,769
ANSEH20005015150	150		•	•	•	•	1,055
ANSEH20005020150	200		•	•	•	•	1,429
ANSEH20005030150	300	1,5	•	•	•	•	2,396
ANSEH20005040150	400		•	•	•	•	3,517
ANSEH20005050150	500		•	•	•	•	4,946
ANSEH20005060150	600		•	•	•	•	6,561

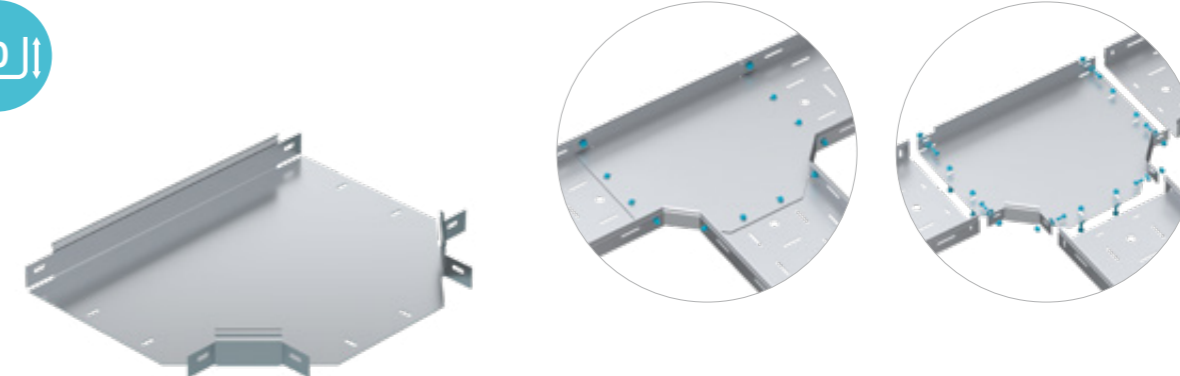
ZS Цинкование методом Сендзимира HDZ Горячее цинкование AISI Нержавеющая сталь RAL Покраска в цвета RAL

* Для формирования артикула конкретного исполнения необходимо добавить соответствующее окончание, например: LPSC05030300150**ZS**, LPSC05030300150**HDZ**, LPSC05030300150**AISI304**, LPSC05030300150**RAL7040**

! • Изготавливается в данном исполнении — Не изготавливается в данном исполнении

УГОЛ Т-ОБРАЗНЫЙ ANSEH200 С ВЫСОТОЙ БОРТА 60 ММ

60



Базовый артикул	Ширина, (В), мм	Толщина (S), мм	Исполнение*				Вес, кг
			ZS	HDZ	AISI	RAL	
ANSEH20006010070	100	0,7	•	—	•	•	0,459
ANSEH20006015070	150		•	—	•	•	0,612
ANSEH20006020070	200		•	—	•	•	0,816
ANSEH20006030070	300		•	—	•	•	1,225
ANSEH20006010100	100		1,0	•	—	•	•
ANSEH20006015100	150	•		—	•	•	0,834
ANSEH20006020100	200	•		—	•	•	1,130
ANSEH20006030100	300	•		—	•	•	1,696
ANSEH20006040100	400	•		—	•	•	2,473
ANSEH20006050100	500	1,2	•	—	•	•	3,391
ANSEH20006060100	600		•	—	•	•	4,451
ANSEH20006010120	100		•	•	•	•	0,777
ANSEH20006015120	150		•	•	•	•	1,019
ANSEH20006020120	200		•	•	•	•	1,382
ANSEH20006030120	300	1,5	•	•	•	•	2,072
ANSEH20006040120	400		•	•	•	•	3,022
ANSEH20006050120	500		•	•	•	•	4,145
ANSEH20006060120	600		•	•	•	•	5,440
ANSEH20006010150	100		1,5	•	•	•	•
ANSEH20006015150	150	•		•	•	•	1,297
ANSEH20006020150	200	•		•	•	•	1,758
ANSEH20006030150	300	•		•	•	•	2,638
ANSEH20006040150	400	•		•	•	•	3,847
ANSEH20006050150	500	1,5	•	•	•	•	4,145
ANSEH20006060150	600		•	•	•	•	6,924

ZS Цинкование методом Сендзимира HDZ Горячее цинкование AISI Нержавеющая сталь RAL Покраска в цвета RAL

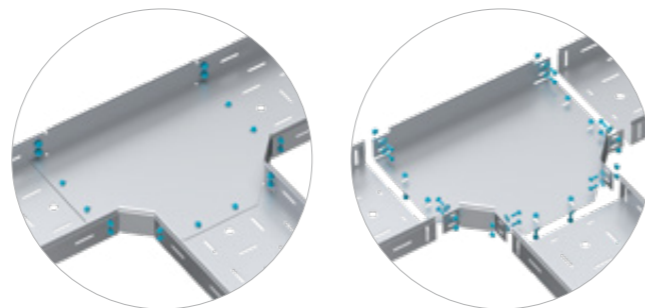
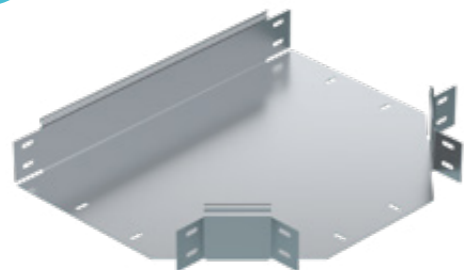
* Для формирования артикула конкретного исполнения необходимо добавить соответствующее окончание, например: LPSC05030300150**ZS**, LPSC05030300150**HDZ**, LPSC05030300150**AISI304**, LPSC05030300150**RAL7040**

! • Изготавливается в данном исполнении — Не изготавливается в данном исполнении



УГОЛ Т-ОБРАЗНЫЙ ANSEH200 С ВЫСОТОЙ БОРТА 80 MM

80



Базовый артикул	Ширина, (В), мм	Толщина (S), мм	Исполнение*				Вес, кг
			ZS	HDZ	AISI	RAL	
ANSEH20008008070	80	0,7	•	—	•	•	0,459
ANSEH20008010070	100		•	—	•	•	0,505
ANSEH20008015070	150		•	—	•	•	0,612
ANSEH20008020070	200		•	—	•	•	0,816
ANSEH20008030070	300		•	—	•	•	1,225
ANSEH20008008100	80	1,0	•	—	•	•	0,601
ANSEH20008010100	100		•	—	•	•	0,650
ANSEH20008015100	150		•	—	•	•	0,834
ANSEH20008020100	200		•	—	•	•	1,130
ANSEH20008030100	300		•	—	•	•	1,696
ANSEH20008040100	400		•	—	•	•	2,473
ANSEH20008050100	500	1,2	•	—	•	•	3,391
ANSEH20008060100	600		•	—	•	•	4,451
ANSEH20008008120	80		•	•	•	•	0,777
ANSEH20008010120	100		•	•	•	•	0,855
ANSEH20008015120	150		•	•	•	•	1,019
ANSEH20008020120	200		•	•	•	•	1,382
ANSEH20008030120	300	1,5	•	•	•	•	2,072
ANSEH20008040120	400		•	•	•	•	3,022
ANSEH20008050120	500		•	•	•	•	4,145
ANSEH20008060120	600		•	•	•	•	5,440
ANSEH20008008150	80		•	•	•	•	0,934
ANSEH20008010150	100		•	•	•	•	1,027
ANSEH20008015150	150	1,5	•	•	•	•	1,297
ANSEH20008020150	200		•	•	•	•	1,758
ANSEH20008030150	300		•	•	•	•	2,638
ANSEH20008040150	400		•	•	•	•	3,847
ANSEH20008050150	500		•	•	•	•	4,145
ANSEH20008060150	600		•	•	•	•	6,924

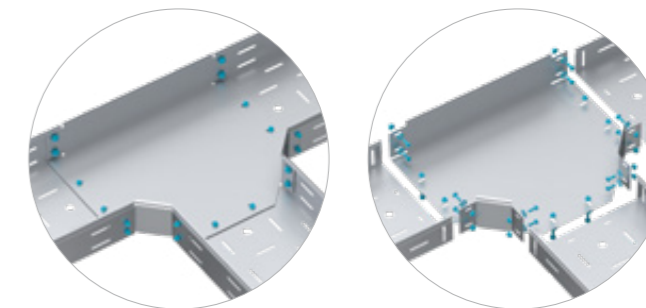
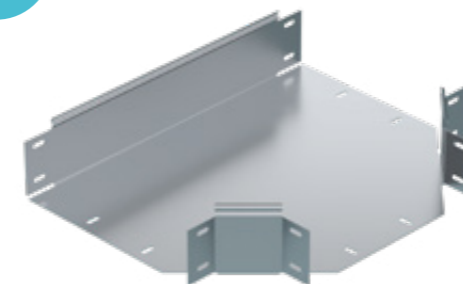
ZS Цинкование методом Сендзимира HDZ Горячее цинкование AISI Нержавеющая сталь RAL Покраска в цвета RAL

* Для формирования артикула конкретного исполнения необходимо добавить соответствующее окончание, например: LPSC05030300150**ZS**, LPSC05030300150**HDZ**, LPSC05030300150**AISI304**, LPSC05030300150**RAL7040**

! • Изготавливается в данном исполнении — Не изготавливается в данном исполнении

УГОЛ Т-ОБРАЗНЫЙ ANSEH200 С ВЫСОТОЙ БОРТА 100 MM

100



Базовый артикул	Ширина, (В), мм	Толщина (S), мм	Исполнение*				Вес, кг
			ZS	HDZ	AISI	RAL	
ANSEH20010010070	100	0,7	•	—	•	•	0,510
ANSEH20010015070	150		•	—	•	•	0,663
ANSEH20010020070	200		•	—	•	•	0,867
ANSEH20010010100	100	1,0	•	—	•	•	0,707
ANSEH20010015100	150		•	—	•	•	0,918
ANSEH20010020100	200		•	—	•	•	1,201
ANSEH20010030100	300		•	—	•	•	1,837
ANSEH20010040100	400		•	—	•	•	2,614
ANSEH20010050100	500		•	—	•	•	3,533
ANSEH20010060100	600	1,2	•	—	•	•	4,663
ANSEH20010010120	100		•	•	•	•	0,864
ANSEH20010015120	150		•	•	•	•	1,140
ANSEH20010020120	200		•	•	•	•	1,468
ANSEH20010030120	300		•	•	•	•	2,245
ANSEH20010040120	400		•	•	•	•	3,212
ANSEH20010050120	500	1,5	•	•	•	•	4,318
ANSEH20010060120	600		•	•	•	•	5,699
ANSEH20010010150	100		•	•	•	•	1,099
ANSEH20010015150	150		•	•	•	•	1,429
ANSEH20010020150	200		•	•	•	•	1,868
ANSEH20010030150	300		•	•	•	•	2,857
ANSEH20010040150	400	1,5	•	•	•	•	4,066
ANSEH20010050150	500		•	•	•	•	5,495
ANSEH20010060150	600		•	•	•	•	7,253

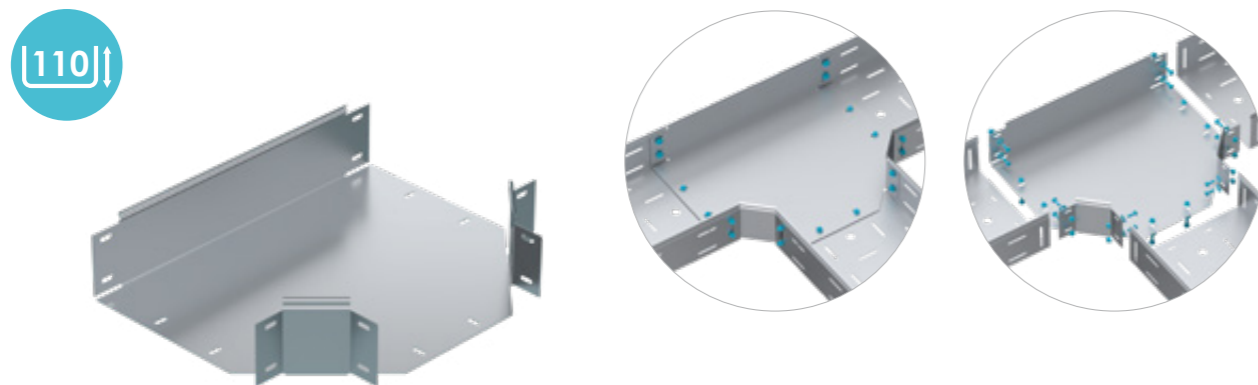
ZS Цинкование методом Сендзимира HDZ Горячее цинкование AISI Нержавеющая сталь RAL Покраска в цвета RAL

* Для формирования артикула конкретного исполнения необходимо добавить соответствующее окончание, например: LPSC05030300150**ZS**, LPSC05030300150**HDZ**, LPSC05030300150**AISI304**, LPSC05030300150**RAL7040**

! • Изготавливается в данном исполнении — Не изготавливается в данном исполнении

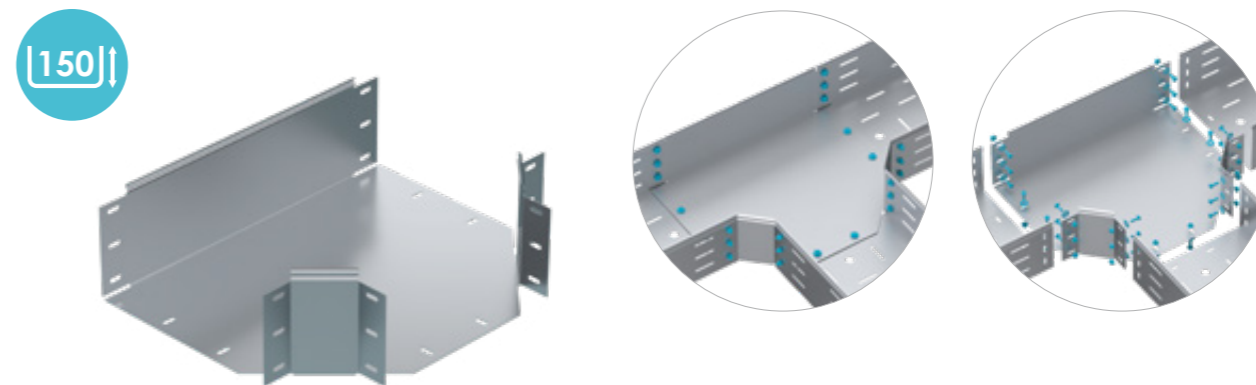


УГОЛ Т-ОБРАЗНЫЙ ANSEH200 С ВЫСОТОЙ БОРТА 110 ММ



Базовый артикул	Ширина, (В), мм	Толщина (S), мм	Исполнение*				Вес, кг	
			ZS	HDZ	AISI	RAL		
ANSEH20011010070	100	0,7	•	—	•	•	0,561	
ANSEH20011015070	150		•	—	•	•	0,729	
ANSEH20011020070	200		•	—	•	•	0,954	
ANSEH20011010100	100	1,0	•	—	•	•	0,778	
ANSEH20011015100	150		•	—	•	•	1,010	
ANSEH20011020100	200		•	—	•	•	1,321	
ANSEH20011030100	300		•	—	•	•	2,021	
ANSEH20011040100	400		•	—	•	•	2,875	
ANSEH20011050100	500		•	—	•	•	3,886	
ANSEH20011060100	600		•	—	•	•	5,016	
ANSEH20011010120	100		1,2	•	•	•	•	0,950
ANSEH20011015120	150			•	•	•	•	1,254
ANSEH20011020120	200			•	•	•	•	1,615
ANSEH20011030120	300	•		•	•	•	2,470	
ANSEH20011040120	400	•		•	•	•	3,533	
ANSEH20011050120	500	•		•	•	•	4,792	
ANSEH20011060120	600	•		•	•	•	6,139	
ANSEH20011010150	100	1,5		•	•	•	•	1,209
ANSEH20011015150	150			•	•	•	•	1,572
ANSEH20011020150	200			•	•	•	•	2,055
ANSEH20011030150	300		•	•	•	•	3,143	
ANSEH20011040150	400		•	•	•	•	4,473	
ANSEH20011050150	500		•	•	•	•	6,154	
ANSEH20011060150	600		•	•	•	•	7,814	

УГОЛ Т-ОБРАЗНЫЙ ANSEH200 С ВЫСОТОЙ БОРТА 150 ММ



Базовый артикул	Ширина, (В), мм	Толщина (S), мм	Исполнение*				Вес, кг	
			ZS	HDZ	AISI	RAL		
ANSEH20015015070	150	0,7	•	—	•	•	0,867	
ANSEH20015020070	200		•	—	•	•	1,384	
ANSEH20015015100	150		1,0	•	—	•	•	1,201
ANSEH20015020100	200	•		—	•	•	1,484	
ANSEH20015030100	300	•		—	•	•	2,120	
ANSEH20015040100	400	•		—	•	•	2,967	
ANSEH20015050100	500	•		—	•	•	3,956	
ANSEH20015060100	600	•		—	•	•	5,016	
ANSEH20015015120	150	1,2		•	•	•	•	1,468
ANSEH20015020120	200			•	•	•	•	1,779
ANSEH20015030120	300			•	•	•	•	2,616
ANSEH20015040120	400			•	•	•	•	3,618
ANSEH20015050120	500	1,5	•	•	•	•	4,792	
ANSEH20015060120	600		•	•	•	•	6,139	
ANSEH20015015150	150		•	•	•	•	1,868	
ANSEH20015020150	200		•	•	•	•	2,264	
ANSEH20015030150	300		•	•	•	•	3,330	
ANSEH20015040150	400		•	•	•	•	4,616	
ANSEH20015050150	500		•	•	•	•	6,154	
ANSEH20015060150	600	•	•	•	•	7,814		

ZS Цинкование методом Сендзимира HDZ Горячее цинкование AISI Нержавеющая сталь RAL Покраска в цвета RAL

* Для формирования артикула конкретного исполнения необходимо добавить соответствующее окончание, например: LPSC05030300150**ZS**, LPSC05030300150**HDZ**, LPSC05030300150**AISI304**, LPSC05030300150**RAL7040**

! • Изготавливается в данном исполнении — Не изготавливается в данном исполнении

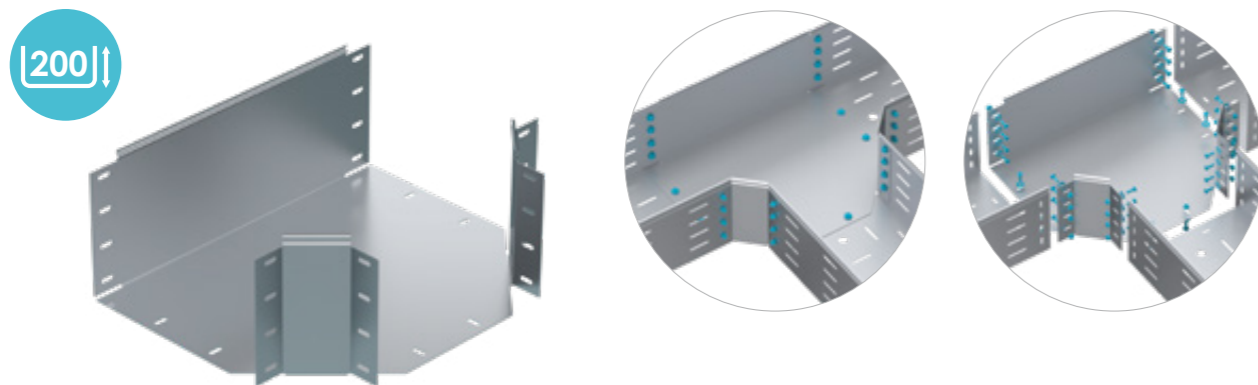
ZS Цинкование методом Сендзимира HDZ Горячее цинкование AISI Нержавеющая сталь RAL Покраска в цвета RAL

* Для формирования артикула конкретного исполнения необходимо добавить соответствующее окончание, например: LPSC05030300150**ZS**, LPSC05030300150**HDZ**, LPSC05030300150**AISI304**, LPSC05030300150**RAL7040**

! • Изготавливается в данном исполнении — Не изготавливается в данном исполнении

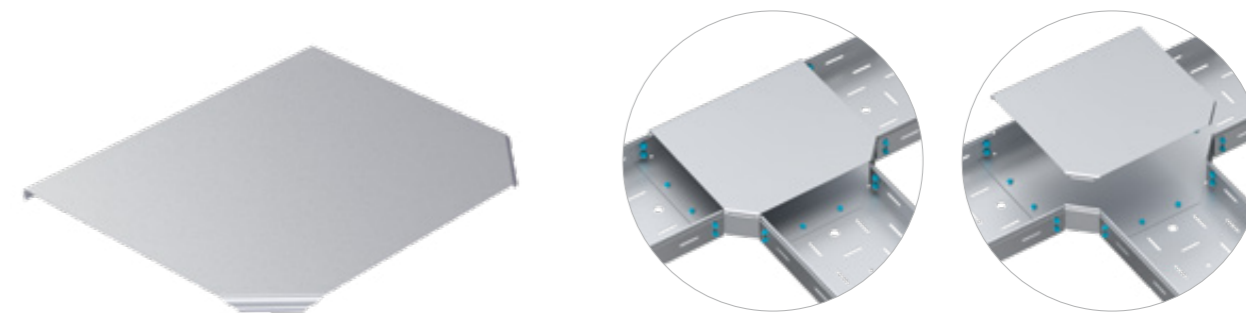


УГОЛ Т-ОБРАЗНЫЙ ANSEH200 С ВЫСОТОЙ БОРТА 200 ММ



Базовый артикул	Ширина, (В), мм	Толщина (S), мм	Исполнение*				Вес, кг
			ZS	HDZ	AISI	RAL	
ANSEH20020020100	200	1,0	•	—	•	•	1,766
ANSEH20020030100	300		•	—	•	•	2,473
ANSEH20020040100	400		•	—	•	•	3,321
ANSEH20020050100	500		•	—	•	•	3,985
ANSEH20020060100	600		•	—	•	•	4,782
ANSEH20020020120	200	1,2	•	•	•	•	2,124
ANSEH20020030120	300		•	•	•	•	3,022
ANSEH20020040120	400		•	•	•	•	4,041
ANSEH20020050120	500		•	•	•	•	4,849
ANSEH20020060120	600		•	•	•	•	6,658
ANSEH20020020150	200	1,5	•	•	•	•	2,748
ANSEH20020030150	300		•	•	•	•	3,814
ANSEH20020040150	400		•	•	•	•	5,143
ANSEH20020050150	500		•	•	•	•	6,172
ANSEH20020060150	600		•	•	•	•	8,473

КРЫШКА УГЛА Т-ОБРАЗНОГО ANSTC120



Базовый артикул	Ширина, (В), мм	Толщина (S), мм	Исполнение*				Вес, кг	
			ZS	HDZ	AISI	RAL		
ANSTC12005070000	50	0,7	•	—	•	•	0,102	
ANSTC12008070000	80		•	—	•	•	0,204	
ANSTC12010070000	100		•	—	•	•	0,204	
ANSTC12015070000	150		•	—	•	•	0,306	
ANSTC12020070000	200		•	—	•	•	0,459	
ANSTC12025070000	250		•	—	•	•	0,551	
ANSTC12030070000	300		•	—	•	•	0,816	
ANSTC12040070000	400		•	—	•	•	1,327	
ANSTC12005100000	50		1,0	•	—	•	•	0,141
ANSTC12008100000	80			•	—	•	•	0,283
ANSTC12010100000	100	•		—	•	•	0,283	
ANSTC12015100000	150	•		—	•	•	0,452	
ANSTC12020100000	200	•		—	•	•	0,636	
ANSTC12025100000	250	•		—	•	•	0,865	
ANSTC12030100000	300	•		—	•	•	1,130	
ANSTC12040100000	400	•		—	•	•	1,837	
ANSTC12050100000	500	•		•	•	•	2,614	
ANSTC12060100000	600	•		•	•	•	3,462	
ANSTC12005120000	50	1,2	•	•	•	•	0,173	
ANSTC12008120000	80		•	•	•	•	0,345	
ANSTC12010120000	100		•	•	•	•	0,345	
ANSTC12015120000	150		•	•	•	•	0,518	
ANSTC12020120000	200		•	•	•	•	0,777	
ANSTC12025120000	250		•	•	•	•	0,932	
ANSTC12030120000	300		•	•	•	•	1,382	
ANSTC12040120000	400		•	•	•	•	2,245	
ANSTC12050120000	500		•	•	•	•	3,195	
ANSTC12060120000	600		•	•	•	•	4,266	
ANSTC12005150000	50	1,5	•	•	•	•	0,220	
ANSTC12008150000	80		•	•	•	•	0,440	
ANSTC12010150000	100		•	•	•	•	0,440	
ANSTC12015150000	150		•	•	•	•	0,659	
ANSTC12020150000	200		•	•	•	•	0,989	
ANSTC12025150000	250		•	•	•	•	1,187	
ANSTC12030150000	300		•	•	•	•	1,758	
ANSTC12040150000	400		•	•	•	•	2,857	
ANSTC12050150000	500		•	•	•	•	4,066	
ANSTC12060150000	600		•	•	•	•	5,385	

ZS Цинкование методом Сендзимира HDZ Горячее цинкование AISI Нержавеющая сталь RAL Покраска в цвета RAL

* Для формирования артикула конкретного исполнения необходимо добавить соответствующее окончание, например: LPSC05030300150**ZS**, LPSC05030300150**HDZ**, LPSC05030300150**AISI304**, LPSC05030300150**RAL7040**

! • Изготавливается в данном исполнении — Не изготавливается в данном исполнении

ZS Цинкование методом Сендзимира HDZ Горячее цинкование AISI Нержавеющая сталь RAL Покраска в цвета RAL

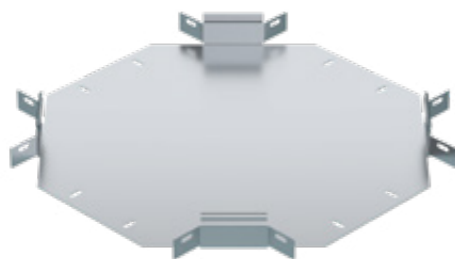
* Для формирования артикула конкретного исполнения необходимо добавить соответствующее окончание, например: LPSC05030300150**ZS**, LPSC05030300150**HDZ**, LPSC05030300150**AISI304**, LPSC05030300150**RAL7040**

! • Изготавливается в данном исполнении — Не изготавливается в данном исполнении



УГОЛ Х-ОБРАЗНЫЙ ANSEH300 С ВЫСОТОЙ БОРТА 50 ММ

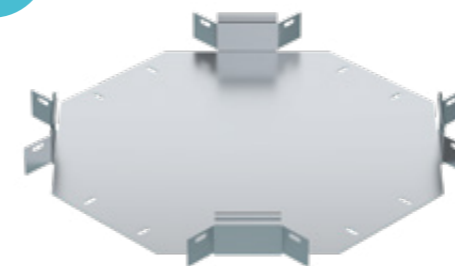
50



Базовый артикул	Ширина, (В), мм	Толщина (S), мм	Исполнение*				Вес, кг
			ZS	HDZ	AISI	RAL	
ANSEH30005005070	50	0,7	•	—	•	•	0,255
ANSEH30005010070	100		•	—	•	•	0,357
ANSEH30005015070	150		•	—	•	•	0,561
ANSEH30005020070	200		•	—	•	•	0,765
ANSEH30005005100	50	1,0	•	—	•	•	0,332
ANSEH30005010100	100		•	—	•	•	0,495
ANSEH30005015100	150		•	—	•	•	0,763
ANSEH30005020100	200		•	—	•	•	1,039
ANSEH30005030100	300		•	—	•	•	1,696
ANSEH30005040100	400		•	—	•	•	2,067
ANSEH30005050100	500	1,2	•	—	•	•	3,391
ANSEH30005060100	600		•	—	•	•	4,522
ANSEH30005005120	50		•	•	•	•	0,406
ANSEH30005010120	100		•	•	•	•	0,639
ANSEH30005015120	150		•	•	•	•	0,933
ANSEH30005020120	200		•	•	•	•	1,269
ANSEH30005030120	300	•	•	•	•	1,327	
ANSEH30005040120	400	•	•	•	•	2,473	
ANSEH30005050120	500	•	•	•	•	4,767	
ANSEH30005060120	600	•	•	•	•	5,483	
ANSEH30005005150	50	1,5	•	•	•	•	0,517
ANSEH30005010150	100		•	•	•	•	0,813
ANSEH30005015150	150		•	•	•	•	1,187
ANSEH30005020150	200		•	•	•	•	1,616
ANSEH30005030150	300		•	•	•	•	1,837
ANSEH30005040150	400		•	•	•	•	3,031
ANSEH30005050150	500	•	•	•	•	5,308	
ANSEH30005060150	600	•	•	•	•	6,979	

УГОЛ Х-ОБРАЗНЫЙ ANSEH300 С ВЫСОТОЙ БОРТА 60 ММ

60



Базовый артикул	Ширина, (В), мм	Толщина (S), мм	Исполнение*				Вес, кг
			ZS	HDZ	AISI	RAL	
ANSEH30006010070	100	0,7	•	—	•	•	0,510
ANSEH30006015070	150		•	—	•	•	0,663
ANSEH30006020070	200		•	—	•	•	0,867
ANSEH30006030070	300		•	—	•	•	1,327
ANSEH30006010100	100	1,0	•	—	•	•	0,678
ANSEH30006015100	150		•	—	•	•	0,911
ANSEH30006020100	200		•	—	•	•	1,201
ANSEH30006030100	300		•	—	•	•	1,837
ANSEH30006040100	400		•	—	•	•	2,614
ANSEH30006050100	500		•	—	•	•	3,533
ANSEH30006060100	600	1,2	•	—	•	•	4,663
ANSEH30006010120	100		•	•	•	•	0,829
ANSEH30006015120	150		•	•	•	•	1,114
ANSEH30006020120	200		•	•	•	•	1,468
ANSEH30006030120	300		•	•	•	•	2,245
ANSEH30006040120	400		•	•	•	•	3,212
ANSEH30006050120	500	•	•	•	•	4,352	
ANSEH30006060120	600	•	•	•	•	5,673	
ANSEH30006010150	100	1,5	•	•	•	•	1,055
ANSEH30006015150	150		•	•	•	•	1,418
ANSEH30006020150	200		•	•	•	•	1,846
ANSEH30006030150	300		•	•	•	•	2,857
ANSEH30006040150	400		•	•	•	•	4,088
ANSEH30006050150	500		•	•	•	•	5,539
ANSEH30006060150	600	•	•	•	•	7,220	

ZS Цинкование методом Сендзимира HDZ Горячее цинкование AISI Нержавеющая сталь RAL Покраска в цвета RAL

* Для формирования артикула конкретного исполнения необходимо добавить соответствующее окончание, например: LPSC05030300150**ZS**, LPSC05030300150**HDZ**, LPSC05030300150**AISI304**, LPSC05030300150**RAL7040**

! • Изготавливается в данном исполнении — Не изготавливается в данном исполнении

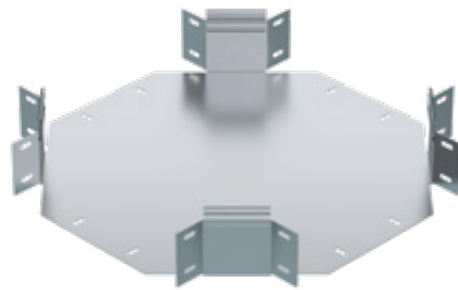
ZS Цинкование методом Сендзимира HDZ Горячее цинкование AISI Нержавеющая сталь RAL Покраска в цвета RAL

* Для формирования артикула конкретного исполнения необходимо добавить соответствующее окончание, например: LPSC05030300150**ZS**, LPSC05030300150**HDZ**, LPSC05030300150**AISI304**, LPSC05030300150**RAL7040**

! • Изготавливается в данном исполнении — Не изготавливается в данном исполнении



УГОЛ Х-ОБРАЗНЫЙ ANSEH300 С ВЫСОТОЙ БОРТА 80 ММ



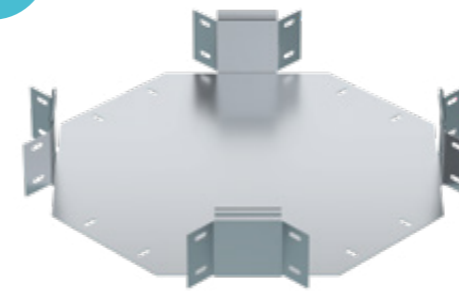
Базовый артикул	Ширина, (В), мм	Толщина (S), мм	Исполнение*				Вес, кг
			ZS	HDZ	AISI	RAL	
ANSEH30008008070	80	0,7	•	—	•	•	0,510
ANSEH30008010070	100		•	—	•	•	0,510
ANSEH30008015070	150		•	—	•	•	0,663
ANSEH30008020070	200		•	—	•	•	0,867
ANSEH30008030070	300		•	—	•	•	1,327
ANSEH30008008100	80	1,0	•	—	•	•	0,678
ANSEH30008010100	100		•	—	•	•	0,678
ANSEH30008015100	150		•	—	•	•	0,911
ANSEH30008020100	200		•	—	•	•	1,201
ANSEH30008030100	300		•	—	•	•	1,837
ANSEH30008040100	400		•	—	•	•	2,614
ANSEH30008050100	500		•	—	•	•	3,533
ANSEH30008060100	600	•	—	•	•	4,663	
ANSEH30008008120	80	1,2	•	•	•	•	0,829
ANSEH30008010120	100		•	•	•	•	0,829
ANSEH30008015120	150		•	•	•	•	1,114
ANSEH30008020120	200		•	•	•	•	1,468
ANSEH30008030120	300		•	•	•	•	2,245
ANSEH30008040120	400		•	•	•	•	3,212
ANSEH30008050120	500		•	•	•	•	4,352
ANSEH30008060120	600	•	•	•	•	5,673	
ANSEH30008008150	80	1,5	•	•	•	•	1,055
ANSEH30008010150	100		•	•	•	•	1,055
ANSEH30008015150	150		•	•	•	•	1,418
ANSEH30008020150	200		•	•	•	•	1,846
ANSEH30008030150	300		•	•	•	•	2,857
ANSEH30008040150	400		•	•	•	•	4,088
ANSEH30008050150	500		•	•	•	•	5,539
ANSEH30008060150	600	•	•	•	•	7,220	

ZS Цинкование методом Сендзимира HDZ Горячее цинкование AISI Нержавеющая сталь RAL Покраска в цвета RAL

* Для формирования артикула конкретного исполнения необходимо добавить соответствующее окончание, например: LPSC05030300150**ZS**, LPSC05030300150**HDZ**, LPSC05030300150**AISI304**, LPSC05030300150**RAL7040**

! • Изготавливается в данном исполнении — Не изготавливается в данном исполнении

УГОЛ Х-ОБРАЗНЫЙ ANSEH300 С ВЫСОТОЙ БОРТА 100 ММ



Базовый артикул	Ширина, (В), мм	Толщина (S), мм	Исполнение*				Вес, кг
			ZS	HDZ	AISI	RAL	
ANSEH30010010070	100	0,7	•	—	•	•	0,561
ANSEH30010015070	150		•	—	•	•	0,730
ANSEH30010020070	200		•	—	•	•	0,929
ANSEH30010010100	100	1,0	•	—	•	•	0,777
ANSEH30010015100	150		•	—	•	•	0,989
ANSEH30010020100	200		•	—	•	•	1,272
ANSEH30010030100	300		•	—	•	•	1,908
ANSEH30010040100	400		•	—	•	•	2,755
ANSEH30010050100	500		•	—	•	•	3,674
ANSEH30010060100	600		•	—	•	•	4,734
ANSEH30010010120	100	1,2	•	•	•	•	0,950
ANSEH30010015120	150		•	•	•	•	1,235
ANSEH30010020120	200		•	•	•	•	1,978
ANSEH30010030120	300		•	•	•	•	2,331
ANSEH30010040120	400		•	•	•	•	3,324
ANSEH30010050120	500		•	•	•	•	4,464
ANSEH30010060120	600		•	•	•	•	5,785
ANSEH30010010150	100	1,5	•	•	•	•	1,209
ANSEH30010015150	150		•	•	•	•	1,572
ANSEH30010020150	200		•	•	•	•	1,572
ANSEH30010030150	300		•	•	•	•	2,967
ANSEH30010040150	400		•	•	•	•	4,286
ANSEH30010050150	500		•	•	•	•	5,682
ANSEH30010060150	600		•	•	•	•	7,352

ZS Цинкование методом Сендзимира HDZ Горячее цинкование AISI Нержавеющая сталь RAL Покраска в цвета RAL

* Для формирования артикула конкретного исполнения необходимо добавить соответствующее окончание, например: LPSC05030300150**ZS**, LPSC05030300150**HDZ**, LPSC05030300150**AISI304**, LPSC05030300150**RAL7040**

! • Изготавливается в данном исполнении — Не изготавливается в данном исполнении



УГОЛ Х-ОБРАЗНЫЙ ANSEH300 С ВЫСОТОЙ БОРТА 110 ММ

110



Базовый артикул	Ширина, (В), мм	Толщина (S), мм	Исполнение*				Вес, кг	
			ZS	HDZ	AISI	RAL		
ANSEH30011010070	100	0,7	•	—	•	•	0,645	
ANSEH30011015070	150		•	—	•	•	0,908	
ANSEH30011020070	200		•	—	•	•	1,107	
ANSEH30011010100	100	1,0	•	—	•	•	0,894	
ANSEH30011015100	150		•	—	•	•	1,272	
ANSEH30011020100	200		•	—	•	•	1,554	
ANSEH30011030100	300		•	—	•	•	2,190	
ANSEH30011040100	400		•	—	•	•	2,967	
ANSEH30011050100	500		•	—	•	•	3,886	
ANSEH30011060100	600		•	—	•	•	4,946	
ANSEH30011010120	100		1,2	•	•	•	•	1,093
ANSEH30011015120	150			•	•	•	•	1,537
ANSEH30011020120	200			•	•	•	•	1,874
ANSEH30011030120	300	•		•	•	•	2,668	
ANSEH30011040120	400	•		•	•	•	3,627	
ANSEH30011050120	500	•		•	•	•	4,767	
ANSEH30011060120	600	•		•	•	•	6,079	
ANSEH30011010150	100	1,5		•	•	•	•	1,390
ANSEH30011015150	150		•	•	•	•	1,956	
ANSEH30011020150	200		•	•	•	•	2,385	
ANSEH30011030150	300		•	•	•	•	3,396	
ANSEH30011040150	400		•	•	•	•	4,616	
ANSEH30011050150	500		•	•	•	•	6,066	
ANSEH30011060150	600		•	•	•	•	7,737	

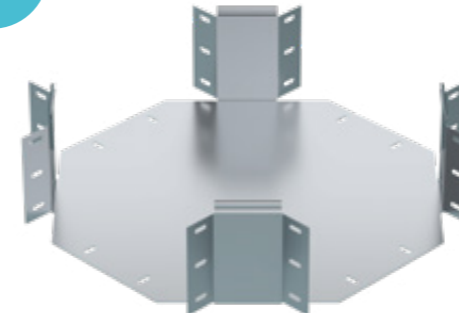
ZS Цинкование методом Сендзимира HDZ Горячее цинкование AISI Нержавеющая сталь RAL Покраска в цвета RAL

* Для формирования артикула конкретного исполнения необходимо добавить соответствующее окончание, например: LPSC05030300150**ZS**, LPSC05030300150**HDZ**, LPSC05030300150**AISI304**, LPSC05030300150**RAL7040**

! • Изготавливается в данном исполнении — Не изготавливается в данном исполнении

УГОЛ Х-ОБРАЗНЫЙ ANSEH300 С ВЫСОТОЙ БОРТА 150 ММ

150



Базовый артикул	Ширина, (В), мм	Толщина (S), мм	Исполнение*				Вес, кг	
			ZS	HDZ	AISI	RAL		
ANSEH30015015070	150	0,7	•	—	•	•	0,908	
ANSEH30015020070	200		•	—	•	•	1,107	
ANSEH30015015100	150		1,0	•	—	•	•	1,272
ANSEH30015020100	200	•		—	•	•	1,554	
ANSEH30015030100	300	•		—	•	•	2,190	
ANSEH30015040100	400	•		—	•	•	2,967	
ANSEH30015050100	500	•		—	•	•	3,886	
ANSEH30015060100	600	•		—	•	•	4,946	
ANSEH30015015120	150	1,2		•	•	•	•	1,537
ANSEH30015020120	200			•	•	•	•	1,874
ANSEH30015030120	300			•	•	•	•	2,668
ANSEH30015040120	400			•	•	•	•	3,627
ANSEH30015050120	500	1,5	•	•	•	•	4,767	
ANSEH30015060120	600		•	•	•	•	6,079	
ANSEH30015015150	150		•	•	•	•	1,956	
ANSEH30015020150	200		•	•	•	•	2,385	
ANSEH30015030150	300		•	•	•	•	3,396	
ANSEH30015040150	400		•	•	•	•	4,616	
ANSEH30015050150	500	1,5	•	•	•	•	6,066	
ANSEH30015060150	600		•	•	•	•	7,737	

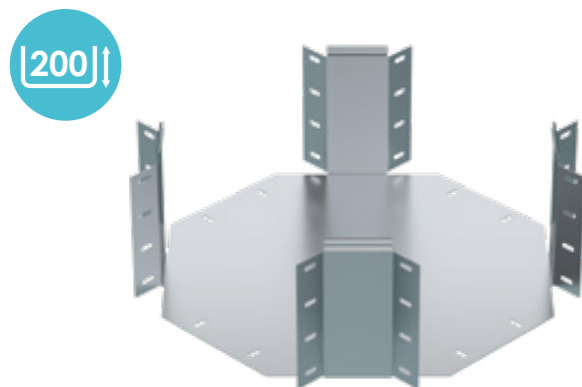
ZS Цинкование методом Сендзимира HDZ Горячее цинкование AISI Нержавеющая сталь RAL Покраска в цвета RAL

* Для формирования артикула конкретного исполнения необходимо добавить соответствующее окончание, например: LPSC05030300150**ZS**, LPSC05030300150**HDZ**, LPSC05030300150**AISI304**, LPSC05030300150**RAL7040**

! • Изготавливается в данном исполнении — Не изготавливается в данном исполнении



УГОЛ Х-ОБРАЗНЫЙ ANSEH300 С ВЫСОТОЙ БОРТА 200 ММ



Базовый артикул	Ширина, (В), мм	Толщина (S), мм	Исполнение*				Вес, кг
			ZS	HDZ	AISI	RAL	
ANSEH30020020100	200	1,0	•	—	•	•	1,766
ANSEH30020030100	300		•	—	•	•	2,473
ANSEH30020040100	400		•	—	•	•	3,215
ANSEH30020050100	500		•	—	•	•	4,168
ANSEH30020060100	600		•	—	•	•	5,228
ANSEH30020020120	200	1,2	•	•	•	•	2,769
ANSEH30020030120	300		•	•	•	•	2,979
ANSEH30020040120	400		•	•	•	•	3,575
ANSEH30020050120	500		•	•	•	•	5,086
ANSEH30020060120	600		•	•	•	•	6,399
ANSEH30020020150	200	1,5	•	•	•	•	2,176
ANSEH30020030150	300		•	•	•	•	3,847
ANSEH30020040150	400		•	•	•	•	4,616
ANSEH30020050150	500		•	•	•	•	6,473
ANSEH30020060150	600		•	•	•	•	8,144

ZS Цинкование методом Сендзимира **HDZ** Горячее цинкование **AISI** Нержавеющая сталь **RAL** Покраска в цвета RAL

* Для формирования артикула конкретного исполнения необходимо добавить соответствующее окончание, например: LPSC05030300150**ZS**, LPSC05030300150**HDZ**, LPSC05030300150**AISI304**, LPSC05030300150**RAL7040**

! • Изготавливается в данном исполнении — Не изготавливается в данном исполнении

КРЫШКА УГЛА Х-ОБРАЗНОГО ANSTC130



Базовый артикул	Ширина, (В), мм	Толщина (S), мм	Исполнение*				Вес, кг
			ZS	HDZ	AISI	RAL	
ANSTC13005070000	50	0,7	•	—	•	•	0,166
ANSTC13008070000	80		•	—	•	•	0,255
ANSTC13010070000	100		•	—	•	•	0,255
ANSTC13015070000	150		•	—	•	•	0,510
ANSTC13020070000	200		•	—	•	•	0,510
ANSTC13030070000	300		•	—	•	•	0,918
ANSTC13040070000	400	1,0	•	—	•	•	1,378
ANSTC13005100000	50		•	—	•	•	0,229
ANSTC13008100000	80		•	—	•	•	0,353
ANSTC13010100000	100		•	—	•	•	0,353
ANSTC13015100000	150		•	—	•	•	0,707
ANSTC13020100000	200		•	—	•	•	0,707
ANSTC13030100000	300	1,2	•	—	•	•	1,272
ANSTC13040100000	400		•	—	•	•	1,908
ANSTC13050100000	500		•	—	•	•	2,755
ANSTC13060100000	600		•	—	•	•	3,744
ANSTC13005120000	50		•	•	•	•	0,269
ANSTC13008120000	80		•	•	•	•	0,414
ANSTC13010120000	100	1,5	•	•	•	•	0,414
ANSTC13015120000	150		•	•	•	•	0,881
ANSTC13020120000	200		•	•	•	•	0,881
ANSTC13030120000	300		•	•	•	•	1,554
ANSTC13040120000	400		•	•	•	•	2,331
ANSTC13050120000	500		•	•	•	•	3,368
ANSTC13060120000	600	1,5	•	•	•	•	4,533
ANSTC13005150000	50		•	•	•	•	0,358
ANSTC13008150000	80		•	•	•	•	0,550
ANSTC13010150000	100		•	•	•	•	0,550
ANSTC13015150000	150		•	•	•	•	1,121
ANSTC13020150000	200		•	•	•	•	1,121
ANSTC13030150000	300	1,5	•	•	•	•	1,978
ANSTC13040150000	400		•	•	•	•	2,967
ANSTC13050150000	500		•	•	•	•	4,286
ANSTC13060150000	600		•	•	•	•	5,770

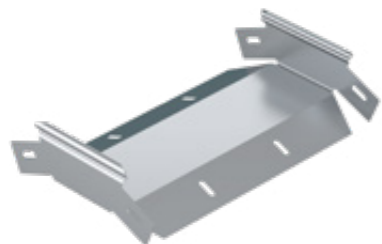
ZS Цинкование методом Сендзимира **HDZ** Горячее цинкование **AISI** Нержавеющая сталь **RAL** Покраска в цвета RAL

* Для формирования артикула конкретного исполнения необходимо добавить соответствующее окончание, например: LPSC05030300150**ZS**, LPSC05030300150**HDZ**, LPSC05030300150**AISI304**, LPSC05030300150**RAL7040**

! • Изготавливается в данном исполнении — Не изготавливается в данном исполнении



ПОВОРОТ ВЕРТИКАЛЬНЫЙ ВНЕШНИЙ 45° ANSEV104 С ВЫСОТОЙ БОРТА 50 ММ



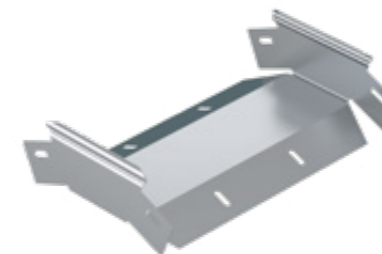
Базовый артикул	Ширина, (В), мм	Толщина (S), мм	Исполнение*				Вес, кг
			ZS	HDZ	AISI	RAL	
ANSEV10405005070	50	0,7	•	—	•	•	0,102
ANSEV10405010070	100		•	—	•	•	0,153
ANSEV10405015070	150		•	—	•	•	0,204
ANSEV10405020070	200		•	—	•	•	0,255
ANSEV10405030070	300		•	—	•	•	0,306
ANSEV10405005100	50	1,0	•	—	•	•	0,141
ANSEV10405010100	100		•	—	•	•	0,212
ANSEV10405015100	150		•	—	•	•	0,268
ANSEV10405020100	200		•	—	•	•	0,325
ANSEV10405030100	300		•	—	•	•	0,424
ANSEV10405040100	400		•	—	•	•	0,565
ANSEV10405050100	500		•	—	•	•	0,707
ANSEV10405060100	600	•	—	•	•	0,777	
ANSEV10405005120	50	1,2	•	•	•	•	0,173
ANSEV10405010120	100		•	•	•	•	0,259
ANSEV10405015120	150		•	•	•	•	0,328
ANSEV10405020120	200		•	•	•	•	0,397
ANSEV10405030120	300		•	•	•	•	0,544
ANSEV10405040120	400		•	•	•	•	0,691
ANSEV10405050120	500		•	•	•	•	0,838
ANSEV10405060120	600	•	•	•	•	0,950	
ANSEV10405005150	50	1,5	•	•	•	•	0,231
ANSEV10405010150	100		•	•	•	•	0,330
ANSEV10405015150	150		•	•	•	•	0,418
ANSEV10405020150	200		•	•	•	•	0,506
ANSEV10405030150	300		•	•	•	•	0,692
ANSEV10405040150	400		•	•	•	•	0,879
ANSEV10405050150	500		•	•	•	•	1,066
ANSEV10405060150	600	•	•	•	•	1,253	

ZS Цинкование методом Сендзимира HDZ Горячее цинкование AISI Нержавеющая сталь RAL Покраска в цвета RAL

* Для формирования артикула конкретного исполнения необходимо добавить соответствующее окончание, например: LPSC05030300150**ZS**, LPSC05030300150**HDZ**, LPSC05030300150**AISI304**, LPSC05030300150**RAL7040**

! • Изготавливается в данном исполнении — Не изготавливается в данном исполнении

ПОВОРОТ ВЕРТИКАЛЬНЫЙ ВНЕШНИЙ 45° ANSEV104 С ВЫСОТОЙ БОРТА 60 ММ



Базовый артикул	Ширина, (В), мм	Толщина (S), мм	Исполнение*				Вес, кг
			ZS	HDZ	AISI	RAL	
ANSEV10406010070	100	0,7	•	—	•	•	0,204
ANSEV10406015070	150		•	—	•	•	0,255
ANSEV10406020070	200		•	—	•	•	0,306
ANSEV10406030070	300		•	—	•	•	0,408
ANSEV10406010100	100		1,0	•	—	•	•
ANSEV10406015100	150	•		—	•	•	0,360
ANSEV10406020100	200	•		—	•	•	0,424
ANSEV10406030100	300	•		—	•	•	0,565
ANSEV10406040100	400	•		—	•	•	0,636
ANSEV10406050100	500	•		—	•	•	0,777
ANSEV10406060100	600	•		—	•	•	0,918
ANSEV10406010120	100	1,2	•	•	•	•	0,363
ANSEV10406015120	150		•	•	•	•	0,440
ANSEV10406020120	200		•	•	•	•	0,518
ANSEV10406030120	300		•	•	•	•	0,656
ANSEV10406040120	400		•	•	•	•	0,803
ANSEV10406050120	500		•	•	•	•	0,950
ANSEV10406060120	600		•	•	•	•	1,097
ANSEV10406010150	100	1,5	•	•	•	•	0,462
ANSEV10406015150	150		•	•	•	•	0,560
ANSEV10406020150	200		•	•	•	•	0,648
ANSEV10406030150	300		•	•	•	•	0,835
ANSEV10406040150	400		•	•	•	•	1,022
ANSEV10406050150	500		•	•	•	•	1,209
ANSEV10406060150	600		•	•	•	•	1,396

ZS Цинкование методом Сендзимира HDZ Горячее цинкование AISI Нержавеющая сталь RAL Покраска в цвета RAL

* Для формирования артикула конкретного исполнения необходимо добавить соответствующее окончание, например: LPSC05030300150**ZS**, LPSC05030300150**HDZ**, LPSC05030300150**AISI304**, LPSC05030300150**RAL7040**

! • Изготавливается в данном исполнении — Не изготавливается в данном исполнении



ПОВОРОТ ВЕРТИКАЛЬНЫЙ ВНЕШНИЙ 45° ANSEV104 С ВЫСОТОЙ БОРТА 80 ММ



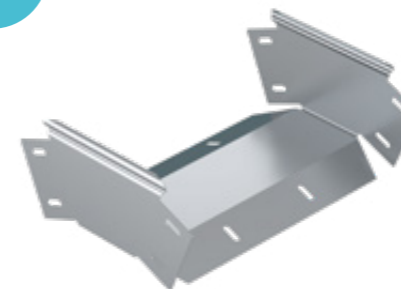
Базовый артикул	Ширина, (В), мм	Толщина (S), мм	Исполнение*				Вес, кг
			ZS	HDZ	AISI	RAL	
ANSEV10408010070	100	0,7	•	—	•	•	0,204
ANSEV10408015070	150		•	—	•	•	0,255
ANSEV10408020070	200		•	—	•	•	0,306
ANSEV10408030070	300		•	—	•	•	0,408
ANSEV10408010100	100	1,0	•	—	•	•	0,283
ANSEV10408015100	150		•	—	•	•	0,360
ANSEV10408020100	200		•	—	•	•	0,424
ANSEV10408030100	300		•	—	•	•	0,565
ANSEV10408040100	400		•	—	•	•	0,636
ANSEV10408050100	500		•	—	•	•	0,777
ANSEV10408060100	600		•	—	•	•	0,918
ANSEV10408010120	100		1,2	•	•	•	•
ANSEV10408015120	150	•		•	•	•	0,440
ANSEV10408020120	200	•		•	•	•	0,518
ANSEV10408030120	300	•		•	•	•	0,656
ANSEV10408040120	400	•		•	•	•	0,803
ANSEV10408050120	500	•		•	•	•	0,950
ANSEV10408060120	600	•		•	•	•	1,097
ANSEV10408010150	100	1,5		•	•	•	•
ANSEV10408015150	150		•	•	•	•	0,560
ANSEV10408020150	200		•	•	•	•	0,648
ANSEV10408030150	300		•	•	•	•	0,835
ANSEV10408040150	400		•	•	•	•	1,022
ANSEV10408050150	500		•	•	•	•	1,209
ANSEV10408060150	600		•	•	•	•	1,396

ZS Цинкование методом Сендзимира HDZ Горячее цинкование AISI Нержавеющая сталь RAL Покраска в цвета RAL

* Для формирования артикула конкретного исполнения необходимо добавить соответствующее окончание, например: LPSC05030300150**ZS**, LPSC05030300150**HDZ**, LPSC05030300150**AISI304**, LPSC05030300150**RAL7040**

! • Изготавливается в данном исполнении — Не изготавливается в данном исполнении

ПОВОРОТ ВЕРТИКАЛЬНЫЙ ВНЕШНИЙ 45° ANSEV104 С ВЫСОТОЙ БОРТА 100 ММ



Базовый артикул	Ширина, (В), мм	Толщина (S), мм	Исполнение*				Вес, кг
			ZS	HDZ	AISI	RAL	
ANSEV10410010070	100	0,7	•	—	•	•	0,255
ANSEV10410015070	150		•	—	•	•	0,306
ANSEV10410020070	200		•	—	•	•	0,352
ANSEV10410010100	100		1,0	•	—	•	•
ANSEV10410015100	150	•		—	•	•	0,424
ANSEV10410020100	200	•		—	•	•	0,495
ANSEV10410030100	300	•		—	•	•	0,636
ANSEV10410040100	400	•		—	•	•	0,707
ANSEV10410050100	500	•		—	•	•	0,848
ANSEV10410060100	600	•		—	•	•	0,989
ANSEV10410010120	100	1,2		•	•	•	•
ANSEV10410015120	150		•	•	•	•	0,518
ANSEV10410020120	200		•	•	•	•	0,604
ANSEV10410030120	300		•	•	•	•	0,743
ANSEV10410040120	400		•	•	•	•	0,864
ANSEV10410050120	500		•	•	•	•	1,028
ANSEV10410060120	600		•	•	•	•	1,174
ANSEV10410010150	100		1,5	•	•	•	•
ANSEV10410015150	150	•		•	•	•	0,659
ANSEV10410020150	200	•		•	•	•	0,758
ANSEV10410030150	300	•		•	•	•	0,945
ANSEV10410040150	400	•		•	•	•	1,132
ANSEV10410050150	500	•		•	•	•	1,308
ANSEV10410060150	600	•		•	•	•	1,495

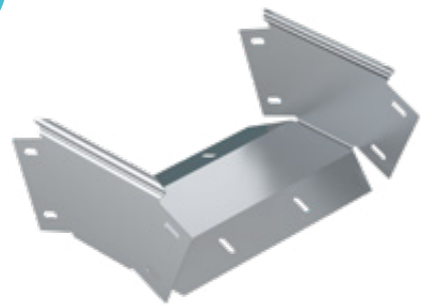
ZS Цинкование методом Сендзимира HDZ Горячее цинкование AISI Нержавеющая сталь RAL Покраска в цвета RAL

* Для формирования артикула конкретного исполнения необходимо добавить соответствующее окончание, например: LPSC05030300150**ZS**, LPSC05030300150**HDZ**, LPSC05030300150**AISI304**, LPSC05030300150**RAL7040**

! • Изготавливается в данном исполнении — Не изготавливается в данном исполнении



ПОВОРОТ ВЕРТИКАЛЬНЫЙ ВНЕШНИЙ 45° ANSEV104 С ВЫСОТОЙ БОРТА 110 ММ



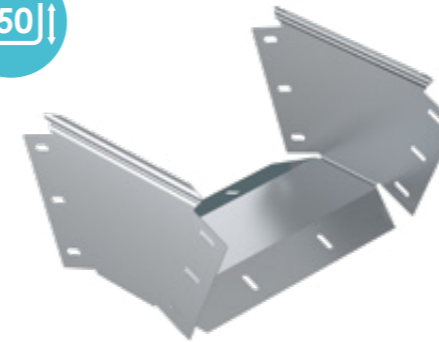
Базовый артикул	Ширина, (В), мм	Толщина (S), мм	Исполнение*				Вес, кг	
			ZS	HDZ	AISI	RAL		
ANSEV10411010070	100	0,7	•	—	•	•	0,293	
ANSEV10411010100	100	1,0	•	—	•	•	0,406	
ANSEV10411015100	150		•	—	•	•	0,636	
ANSEV10411020100	200		•	—	•	•	0,707	
ANSEV10411030100	300		•	—	•	•	0,777	
ANSEV10411040100	400		•	—	•	•	0,918	
ANSEV10411050100	500		•	—	•	•	1,060	
ANSEV10411060100	600		•	—	•	•	1,130	
ANSEV10411010120	100		1,2	•	•	•	•	0,497
ANSEV10411015120	150			•	•	•	•	0,751
ANSEV10411020120	200			•	•	•	•	0,604
ANSEV10411030120	300	•		•	•	•	0,967	
ANSEV10411040120	400	•		•	•	•	1,114	
ANSEV10411050120	500	•		•	•	•	1,261	
ANSEV10411060120	600	•		•	•	•	1,408	
ANSEV10411010150	100	1,5		•	•	•	•	0,633
ANSEV10411015150	150			•	•	•	•	0,956
ANSEV10411020150	200			•	•	•	•	1,055
ANSEV10411030150	300		•	•	•	•	1,231	
ANSEV10411040150	400		•	•	•	•	1,418	
ANSEV10411050150	500		•	•	•	•	1,605	
ANSEV10411060150	600	•	•	•	•	1,791		

ZS Цинкование методом Сендзимира HDZ Горячее цинкование AISI Нержавеющая сталь RAL Покраска в цвета RAL

* Для формирования артикула конкретного исполнения необходимо добавить соответствующее окончание, например: LPSC05030300150**ZS**, LPSC05030300150**HDZ**, LPSC05030300150**AISI304**, LPSC05030300150**RAL7040**

! • Изготавливается в данном исполнении — Не изготавливается в данном исполнении

ПОВОРОТ ВЕРТИКАЛЬНЫЙ ВНЕШНИЙ 45° ANSEV104 С ВЫСОТОЙ БОРТА 150 ММ



Базовый артикул	Ширина, (В), мм	Толщина (S), мм	Исполнение*				Вес, кг
			ZS	HDZ	AISI	RAL	
ANSEV10415015100	150	1,0	•	—	•	•	0,636
ANSEV10415020100	200		•	—	•	•	0,707
ANSEV10415030100	300		•	—	•	•	0,777
ANSEV10415040100	400		•	—	•	•	0,918
ANSEV10415050100	500		•	—	•	•	1,060
ANSEV10415060100	600		•	—	•	•	1,130
ANSEV10415015120	150	1,2	•	•	•	•	0,751
ANSEV10415020120	200		•	•	•	•	0,604
ANSEV10415030120	300		•	•	•	•	0,967
ANSEV10415040120	400		•	•	•	•	1,114
ANSEV10415050120	500		•	•	•	•	1,261
ANSEV10415060120	600		•	•	•	•	1,408
ANSEV10415015150	150	1,5	•	•	•	•	0,956
ANSEV10415020150	200		•	•	•	•	1,055
ANSEV10415030150	300		•	•	•	•	1,231
ANSEV10415040150	400		•	•	•	•	1,418
ANSEV10415050150	500		•	•	•	•	1,605
ANSEV10415060150	600		•	•	•	•	1,791

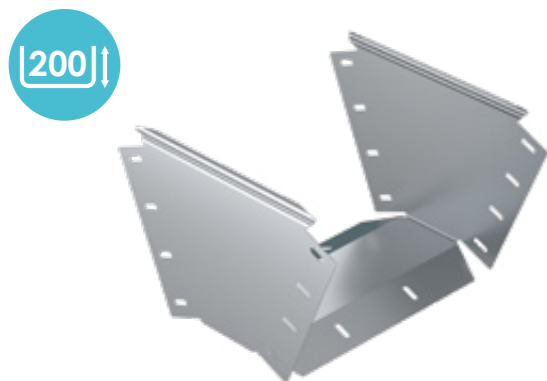
ZS Цинкование методом Сендзимира HDZ Горячее цинкование AISI Нержавеющая сталь RAL Покраска в цвета RAL

* Для формирования артикула конкретного исполнения необходимо добавить соответствующее окончание, например: LPSC05030300150**ZS**, LPSC05030300150**HDZ**, LPSC05030300150**AISI304**, LPSC05030300150**RAL7040**

! • Изготавливается в данном исполнении — Не изготавливается в данном исполнении



ПОВОРОТ ВЕРТИКАЛЬНЫЙ ВНЕШНИЙ 45° ANSEV104 С ВЫСОТОЙ БОРТА 200 ММ



Базовый артикул	Ширина, (В), мм	Толщина (S), мм	Исполнение*				Вес, кг
			ZS	HDZ	AISI	RAL	
ANSEV10420020100	200	1,0	•	—	•	•	0,917
ANSEV10420030100	300		•	—	•	•	1,056
ANSEV10420040100	400		•	—	•	•	0,733
ANSEV10420050100	500		•	—	•	•	1,267
ANSEV10420060100	600		•	—	•	•	1,426
ANSEV10420020120	200	1,2	•	•	•	•	1,121
ANSEV10420030120	300		•	•	•	•	1,290
ANSEV10420040120	400		•	•	•	•	0,895
ANSEV10420050120	500		•	•	•	•	1,549
ANSEV10420060120	600		•	•	•	•	1,743
ANSEV10420020150	200	1,5	•	•	•	•	1,427
ANSEV10420030150	300		•	•	•	•	1,642
ANSEV10420040150	400		•	•	•	•	1,140
ANSEV10420050150	500		•	•	•	•	1,972
ANSEV10420060150	600		•	•	•	•	2,218

КРЫШКА ПОВОРОТА ВЕРТИКАЛЬНОГО ВНЕШНЕГО 45° ANSTC204 С ВЫСОТОЙ БОРТА 50 ММ



Базовый артикул	Ширина, (В), мм	Толщина (S), мм	Исполнение*				Вес, кг	
			ZS	HDZ	AISI	RAL		
ANSTC20405005070	50	0,7	•	—	•	•	0,051	
ANSTC20405010070	100		•	—	•	•	0,102	
ANSTC20405015070	150		•	—	•	•	0,102	
ANSTC20405020070	200		•	—	•	•	0,153	
ANSTC20405030070	300		•	—	•	•	0,230	
ANSTC20405040070	400	1,0	•	—	•	•	0,255	
ANSTC20405005100	50		•	—	•	•	0,071	
ANSTC20405010100	100		•	—	•	•	0,141	
ANSTC20405015100	150		•	—	•	•	0,148	
ANSTC20405020100	200		•	—	•	•	0,184	
ANSTC20405030100	300	1,2	•	—	•	•	0,283	
ANSTC20405040100	400		•	—	•	•	0,353	
ANSTC20405050100	500		•	—	•	•	0,424	
ANSTC20405060100	600		•	—	•	•	0,495	
ANSTC20405005120	50		1,5	•	•	•	•	0,086
ANSTC20405010120	100	•		•	•	•	0,173	
ANSTC20405015120	150	•		•	•	•	0,181	
ANSTC20405020120	200	•		•	•	•	0,225	
ANSTC20405030120	300	•		•	•	•	0,328	
ANSTC20405040120	400	1,5	•	•	•	•	0,432	
ANSTC20405050120	500		•	•	•	•	0,527	
ANSTC20405060120	600		•	•	•	•	0,630	
ANSTC20405005150	50		1,5	•	•	•	•	0,099
ANSTC20405010150	100			•	•	•	•	0,165
ANSTC20405015150	150	•		•	•	•	0,231	
ANSTC20405020150	200	•		•	•	•	0,286	
ANSTC20405030150	300	•		•	•	•	0,846	
ANSTC20405040150	400	1,5	•	•	•	•	0,550	
ANSTC20405050150	500		•	•	•	•	0,670	
ANSTC20405060150	600		•	•	•	•	0,802	

ZS Цинкование методом Сендзимира HDZ Горячее цинкование AISI Нержавеющая сталь RAL Покраска в цвета RAL

* Для формирования артикула конкретного исполнения необходимо добавить соответствующее окончание, например: LPSC05030300150**ZS**, LPSC05030300150**HDZ**, LPSC05030300150**AISI304**, LPSC05030300150**RAL7040**

! • Изготавливается в данном исполнении — Не изготавливается в данном исполнении

ZS Цинкование методом Сендзимира HDZ Горячее цинкование AISI Нержавеющая сталь RAL Покраска в цвета RAL

* Для формирования артикула конкретного исполнения необходимо добавить соответствующее окончание, например: LPSC05030300150**ZS**, LPSC05030300150**HDZ**, LPSC05030300150**AISI304**, LPSC05030300150**RAL7040**

! • Изготавливается в данном исполнении — Не изготавливается в данном исполнении



КРЫШКА ПОВОРОТА ВЕРТИКАЛЬНОГО ВНЕШНЕГО 45° ANSTC204 С ВЫСОТОЙ БОРТА 60 ММ



Базовый артикул	Ширина, (В), мм	Толщина (S), мм	Исполнение*				Вес, кг
			ZS	HDZ	AISI	RAL	
ANSTC20406010070	100	0,7	•	—	•	•	0,102
ANSTC20406015070	150		•	—	•	•	0,153
ANSTC20406020070	200		•	—	•	•	0,153
ANSTC20406030070	300		•	—	•	•	0,230
ANSTC20406040070	400		•	—	•	•	0,301
ANSTC20406010100	100	1,0	•	—	•	•	0,141
ANSTC20406015100	150		•	—	•	•	0,127
ANSTC20406020100	200		•	—	•	•	0,226
ANSTC20406030100	300		•	—	•	•	0,353
ANSTC20406040100	400		•	—	•	•	0,424
ANSTC20406050100	500	1,2	•	—	•	•	0,495
ANSTC20406060100	600		•	—	•	•	0,636
ANSTC20406010120	100		•	•	•	•	0,155
ANSTC20406015120	150		•	•	•	•	0,216
ANSTC20406020120	200		•	•	•	•	0,259
ANSTC20406030120	300	1,5	•	•	•	•	0,389
ANSTC20406040120	400		•	•	•	•	0,518
ANSTC20406050120	500		•	•	•	•	0,630
ANSTC20406060120	600		•	•	•	•	0,751
ANSTC20406010150	100		1,5	•	•	•	•
ANSTC20406015150	150	•		•	•	•	0,275
ANSTC20406020150	200	•		•	•	•	0,352
ANSTC20406030150	300	•		•	•	•	0,495
ANSTC20406040150	400	•		•	•	•	0,648
ANSTC20406050150	500	•		•	•	•	0,802
ANSTC20406060150	600	•	•	•	•	0,956	

ZS Цинкование методом Сендзимира HDZ Горячее цинкование AISI Нержавеющая сталь RAL Покраска в цвета RAL

* Для формирования артикула конкретного исполнения необходимо добавить соответствующее окончание, например: LPSC05030300150**ZS**, LPSC05030300150**HDZ**, LPSC05030300150**AISI304**, LPSC05030300150**RAL7040**

! • Изготавливается в данном исполнении — Не изготавливается в данном исполнении

КРЫШКА ПОВОРОТА ВЕРТИКАЛЬНОГО ВНЕШНЕГО 45° ANSTC204 С ВЫСОТОЙ БОРТА 80 ММ



Базовый артикул	Ширина, (В), мм	Толщина (S), мм	Исполнение*				Вес, кг
			ZS	HDZ	AISI	RAL	
ANSTC20408010070	100	0,7	•	—	•	•	0,102
ANSTC20408015070	150		•	—	•	•	0,153
ANSTC20408020070	200		•	—	•	•	0,153
ANSTC20408030070	300		•	—	•	•	0,230
ANSTC20408040070	400		•	—	•	•	0,301
ANSTC20408010100	100	1,0	•	—	•	•	0,141
ANSTC20408015100	150		•	—	•	•	0,127
ANSTC20408020100	200		•	—	•	•	0,226
ANSTC20408030100	300		•	—	•	•	0,353
ANSTC20408040100	400		•	—	•	•	0,424
ANSTC20408050100	500	1,2	•	—	•	•	0,495
ANSTC20408060100	600		•	—	•	•	0,636
ANSTC20408010120	100		•	•	•	•	0,155
ANSTC20408015120	150		•	•	•	•	0,216
ANSTC20408020120	200		•	•	•	•	0,259
ANSTC20408030120	300	1,5	•	•	•	•	0,389
ANSTC20408040120	400		•	•	•	•	0,518
ANSTC20408050120	500		•	•	•	•	0,630
ANSTC20408060120	600		•	•	•	•	0,751
ANSTC20408010150	100		1,5	•	•	•	•
ANSTC20408015150	150	•		•	•	•	0,275
ANSTC20408020150	200	•		•	•	•	0,352
ANSTC20408030150	300	•		•	•	•	0,495
ANSTC20408040150	400	•		•	•	•	0,648
ANSTC20408050150	500	•		•	•	•	0,802
ANSTC20408060150	600	•	•	•	•	0,956	

ZS Цинкование методом Сендзимира HDZ Горячее цинкование AISI Нержавеющая сталь RAL Покраска в цвета RAL

* Для формирования артикула конкретного исполнения необходимо добавить соответствующее окончание, например: LPSC05030300150**ZS**, LPSC05030300150**HDZ**, LPSC05030300150**AISI304**, LPSC05030300150**RAL7040**

! • Изготавливается в данном исполнении — Не изготавливается в данном исполнении



КРЫШКА ПОВОРОТА ВЕРТИКАЛЬНОГО ВНЕШНЕГО 45° ANSTC204 С ВЫСОТОЙ БОРТА 100 ММ



Базовый артикул	Ширина, (В), мм	Толщина (S), мм	Исполнение*				Вес, кг
			ZS	HDZ	AISI	RAL	
ANSTC20410010070	100	0,7	•	—	•	•	0,102
ANSTC20410015070	150		•	—	•	•	0,153
ANSTC20410020070	200		•	—	•	•	0,204
ANSTC20410030070	300		•	—	•	•	0,255
ANSTC20410010100	100	1,0	•	—	•	•	0,141
ANSTC20410015100	150		•	—	•	•	0,212
ANSTC20410020100	200		•	—	•	•	0,283
ANSTC20410030100	300		•	—	•	•	0,353
ANSTC20410040100	400		•	—	•	•	0,495
ANSTC20410050100	500		•	—	•	•	0,565
ANSTC20410060100	600	•	—	•	•	0,707	
ANSTC20410010120	100	1,2	•	•	•	•	0,173
ANSTC20410015120	150		•	•	•	•	0,242
ANSTC20410020120	200		•	•	•	•	0,345
ANSTC20410030120	300		•	•	•	•	0,440
ANSTC20410040120	400		•	•	•	•	0,604
ANSTC20410050120	500		•	•	•	•	0,708
ANSTC20410060120	600	•	•	•	•	0,846	
ANSTC20410010150	100	1,5	•	•	•	•	0,220
ANSTC20410015150	150		•	•	•	•	0,308
ANSTC20410020150	200		•	•	•	•	0,385
ANSTC20410030150	300		•	•	•	•	0,560
ANSTC20410040150	400		•	•	•	•	0,725
ANSTC20410050150	500		•	•	•	•	0,879
ANSTC20410060150	600	•	•	•	•	1,077	

ZS Цинкование методом Сендзимира HDZ Горячее цинкование AISI Нержавеющая сталь RAL Покраска в цвета RAL

* Для формирования артикула конкретного исполнения необходимо добавить соответствующее окончание, например: LPST05030300150**ZS**, LPST05030300150**HDZ**, LPST05030300150**AISI304**, LPST05030300150**RAL7040**

! • Изготавливается в данном исполнении — Не изготавливается в данном исполнении

КРЫШКА ПОВОРОТА ВЕРТИКАЛЬНОГО ВНЕШНЕГО 45° ANSTC204 С ВЫСОТОЙ БОРТА 110 ММ



Базовый артикул	Ширина, (В), мм	Толщина (S), мм	Исполнение*				Вес, кг
			ZS	HDZ	AISI	RAL	
ANSTC20411015070	150	0,7	•	—	•	•	0,176
ANSTC20411020070	200		•	—	•	•	0,225
ANSTC20411030070	300		•	—	•	•	0,327
ANSTC20411015100	150	1,0	•	—	•	•	0,244
ANSTC20411020100	200		•	—	•	•	0,283
ANSTC20411030100	300		•	—	•	•	0,424
ANSTC20411040100	400		•	—	•	•	0,565
ANSTC20411050100	500		•	—	•	•	0,707
ANSTC20411060100	600		•	—	•	•	0,848
ANSTC20411015120	150	1,2	•	•	•	•	0,278
ANSTC20411020120	200		•	•	•	•	0,173
ANSTC20411030120	300		•	•	•	•	0,553
ANSTC20411040120	400		•	•	•	•	0,725
ANSTC20411050120	500		•	•	•	•	0,708
ANSTC20411060120	600		•	•	•	•	1,062
ANSTC20411015150	150	1,5	•	•	•	•	0,354
ANSTC20411020150	200		•	•	•	•	0,484
ANSTC20411030150	300		•	•	•	•	0,703
ANSTC20411040150	400		•	•	•	•	0,923
ANSTC20411050150	500		•	•	•	•	1,132
ANSTC20411060150	600		•	•	•	•	1,352

ZS Цинкование методом Сендзимира HDZ Горячее цинкование AISI Нержавеющая сталь RAL Покраска в цвета RAL

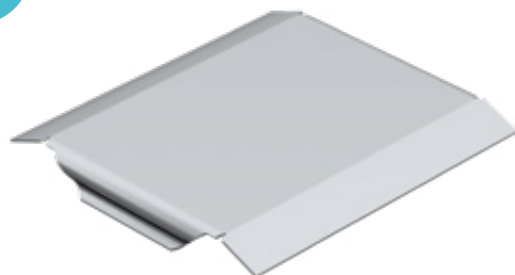
* Для формирования артикула конкретного исполнения необходимо добавить соответствующее окончание, например: LPST05030300150**ZS**, LPST05030300150**HDZ**, LPST05030300150**AISI304**, LPST05030300150**RAL7040**

! • Изготавливается в данном исполнении — Не изготавливается в данном исполнении



КРЫШКА ПОВОРОТА ВЕРТИКАЛЬНОГО ВНЕШНЕГО 45° ANSTC204 С ВЫСОТОЙ БОРТА 150 MM

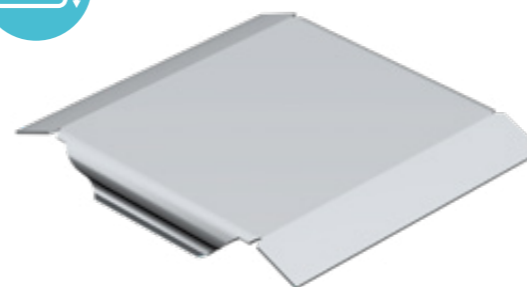
150



Базовый артикул	Ширина, (В), мм	Толщина (S), мм	Исполнение*				Вес, кг
			ZS	HDZ	AISI	RAL	
ANSTC20415015070	150	0,7	•	—	•	•	0,239
ANSTC20415020070	200		•	—	•	•	0,225
ANSTC20415030070	300		•	—	•	•	0,327
ANSTC20415015100	150	1,0	•	—	•	•	0,332
ANSTC20415020100	200		•	—	•	•	0,283
ANSTC20415030100	300		•	—	•	•	0,424
ANSTC20415040100	400		•	—	•	•	0,565
ANSTC20415050100	500		•	—	•	•	0,707
ANSTC20415060100	600		•	—	•	•	0,848
ANSTC20415015120	150	1,2	•	•	•	•	0,378
ANSTC20415020120	200		•	•	•	•	0,173
ANSTC20415030120	300		•	•	•	•	0,553
ANSTC20415040120	400		•	•	•	•	0,725
ANSTC20415050120	500		•	•	•	•	0,708
ANSTC20415060120	600		•	•	•	•	1,062
ANSTC20415015150	150	1,5	•	•	•	•	0,482
ANSTC20415020150	200		•	•	•	•	0,484
ANSTC20415030150	300		•	•	•	•	0,703
ANSTC20415040150	400		•	•	•	•	0,923
ANSTC20415050150	500		•	•	•	•	1,132
ANSTC20415060150	600		•	•	•	•	1,352

КРЫШКА ПОВОРОТА ВЕРТИКАЛЬНОГО ВНЕШНЕГО 45° ANSTC204 С ВЫСОТОЙ БОРТА 200 MM

200



Базовый артикул	Ширина, (В), мм	Толщина (S), мм	Исполнение*				Вес, кг
			ZS	HDZ	AISI	RAL	
ANSTC20420020070	200	0,7	•	—	•	•	0,276
ANSTC20420030070	300		•	—	•	•	0,331
ANSTC20420020100	200	1,0	•	—	•	•	0,353
ANSTC20420030100	300		•	—	•	•	0,565
ANSTC20420040100	400		•	—	•	•	0,707
ANSTC20420050100	500		•	—	•	•	0,882
ANSTC20420060100	600	1,2	•	—	•	•	1,054
ANSTC20420020120	200		•	•	•	•	0,466
ANSTC20420030120	300		•	•	•	•	0,559
ANSTC20420040120	400		•	•	•	•	0,872
ANSTC20420050120	500		•	•	•	•	1,079
ANSTC20420060120	600		•	•	•	•	1,288
ANSTC20420020150	200	1,5	•	•	•	•	0,593
ANSTC20420030150	300		•	•	•	•	0,712
ANSTC20420040150	400		•	•	•	•	1,110
ANSTC20420050150	500		•	•	•	•	1,373
ANSTC20420060150	600	•	•	•	•	1,640	

ZS Цинкование методом Сендзимира HDZ Горячее цинкование AISI Нержавеющая сталь RAL Покраска в цвета RAL

* Для формирования артикула конкретного исполнения необходимо добавить соответствующее окончание, например: LPSC05030300150**ZS**, LPSC05030300150**HDZ**, LPSC05030300150**AISI304**, LPSC05030300150**RAL7040**

! • Изготавливается в данном исполнении — Не изготавливается в данном исполнении

ZS Цинкование методом Сендзимира HDZ Горячее цинкование AISI Нержавеющая сталь RAL Покраска в цвета RAL

* Для формирования артикула конкретного исполнения необходимо добавить соответствующее окончание, например: LPSC05030300150**ZS**, LPSC05030300150**HDZ**, LPSC05030300150**AISI304**, LPSC05030300150**RAL7040**

! • Изготавливается в данном исполнении — Не изготавливается в данном исполнении



ПОВОРОТ ВЕРТИКАЛЬНЫЙ ВНЕШНИЙ 90° ANSEV109 С ВЫСОТОЙ БОРТА 50 ММ



Базовый артикул	Ширина, (В), мм	Толщина (S), мм	Исполнение*				Вес, кг
			ZS	HDZ	AISI	RAL	
ANSEV10905005070	50	0,7	•	—	•	•	0,102
ANSEV10905010070	100		•	—	•	•	0,212
ANSEV10905015070	150		•	—	•	•	0,204
ANSEV10905020070	200		•	—	•	•	0,255
ANSEV10905030070	300		•	—	•	•	0,306
ANSEV10905005100	50	1,0	•	—	•	•	0,141
ANSEV10905010100	100		•	—	•	•	0,259
ANSEV10905015100	150		•	—	•	•	0,283
ANSEV10905020100	200		•	—	•	•	0,318
ANSEV10905030100	300		•	—	•	•	0,424
ANSEV10905040100	400	1,2	•	—	•	•	0,565
ANSEV10905050100	500		•	—	•	•	0,707
ANSEV10905060100	600		•	—	•	•	0,777
ANSEV10905005120	50		•	•	•	•	0,173
ANSEV10905010120	100		•	•	•	•	0,330
ANSEV10905015120	150	1,5	•	•	•	•	0,345
ANSEV10905020120	200		•	•	•	•	0,389
ANSEV10905030120	300		•	•	•	•	0,518
ANSEV10905040120	400		•	•	•	•	0,691
ANSEV10905050120	500		•	•	•	•	0,864
ANSEV10905060120	600	1,5	•	•	•	•	0,976
ANSEV10905005150	50		•	•	•	•	0,220
ANSEV10905010150	100		•	•	•	•	0,255
ANSEV10905015150	150		•	•	•	•	0,440
ANSEV10905020150	200		•	•	•	•	0,495
ANSEV10905030150	300	1,5	•	•	•	•	0,681
ANSEV10905040150	400		•	•	•	•	0,879
ANSEV10905050150	500		•	•	•	•	1,055
ANSEV10905060150	600		•	•	•	•	1,242

ZS Цинкование методом Сендзимира HDZ Горячее цинкование AISI Нержавеющая сталь RAL Покраска в цвета RAL

* Для формирования артикула конкретного исполнения необходимо добавить соответствующее окончание, например: LPSC05030300150**ZS**, LPSC05030300150**HDZ**, LPSC05030300150**AISI304**, LPSC05030300150**RAL7040**

! • Изготавливается в данном исполнении — Не изготавливается в данном исполнении

ПОВОРОТ ВЕРТИКАЛЬНЫЙ ВНЕШНИЙ 90° ANSEV109 С ВЫСОТОЙ БОРТА 60 ММ



Базовый артикул	Ширина, (В), мм	Толщина (S), мм	Исполнение*				Вес, кг
			ZS	HDZ	AISI	RAL	
ANSEV10906010070	100	0,7	•	—	•	•	0,255
ANSEV10906015070	150		•	—	•	•	0,255
ANSEV10906020070	200		•	—	•	•	0,306
ANSEV10906030070	300		•	—	•	•	0,408
ANSEV10906010100	100		1,0	•	—	•	•
ANSEV10906015100	150	•		—	•	•	0,374
ANSEV10906020100	200	•		—	•	•	0,438
ANSEV10906030100	300	•		—	•	•	0,565
ANSEV10906040100	400	•		—	•	•	0,707
ANSEV10906050100	500	1,2	•	—	•	•	0,918
ANSEV10906060100	600		•	—	•	•	0,918
ANSEV10906010120	100		•	•	•	•	0,389
ANSEV10906015120	150		•	•	•	•	0,458
ANSEV10906020120	200		•	•	•	•	0,535
ANSEV10906030120	300	1,5	•	•	•	•	0,691
ANSEV10906040120	400		•	•	•	•	0,864
ANSEV10906050120	500		•	•	•	•	1,123
ANSEV10906060120	600		•	•	•	•	1,123
ANSEV10906010150	100		•	•	•	•	0,495
ANSEV10906015150	150	1,5	•	•	•	•	0,582
ANSEV10906020150	200		•	•	•	•	0,659
ANSEV10906030150	300		•	•	•	•	0,879
ANSEV10906040150	400		•	•	•	•	1,099
ANSEV10906050150	500		•	•	•	•	1,429
ANSEV10906060150	600	•	•	•	•	1,429	

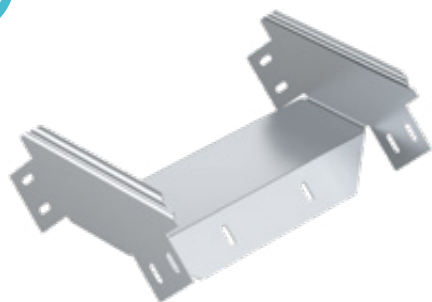
ZS Цинкование методом Сендзимира HDZ Горячее цинкование AISI Нержавеющая сталь RAL Покраска в цвета RAL

* Для формирования артикула конкретного исполнения необходимо добавить соответствующее окончание, например: LPSC05030300150**ZS**, LPSC05030300150**HDZ**, LPSC05030300150**AISI304**, LPSC05030300150**RAL7040**

! • Изготавливается в данном исполнении — Не изготавливается в данном исполнении



ПОВОРОТ ВЕРТИКАЛЬНЫЙ ВНЕШНИЙ 90° ANSEV109 С ВЫСОТОЙ БОРТА 80 ММ



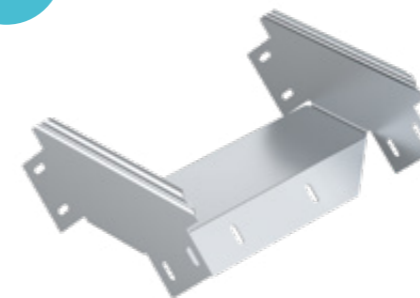
Базовый артикул	Ширина, (В), мм	Толщина (S), мм	Исполнение*				Вес, кг	
			ZS	HDZ	AISI	RAL		
ANSEV10908008070	80	0,7	•	—	•	•	0,255	
ANSEV10908010070	100		•	—	•	•	0,255	
ANSEV10908015070	150		•	—	•	•	0,255	
ANSEV10908020070	200		•	—	•	•	0,306	
ANSEV10908030070	300		•	—	•	•	0,408	
ANSEV10908008100	80	1,0	•	—	•	•	0,318	
ANSEV10908010100	100		•	—	•	•	0,318	
ANSEV10908015100	150		•	—	•	•	0,374	
ANSEV10908020100	200		•	—	•	•	0,438	
ANSEV10908030100	300		•	—	•	•	0,565	
ANSEV10908040100	400		•	—	•	•	0,707	
ANSEV10908050100	500		•	—	•	•	0,918	
ANSEV10908060100	600		•	—	•	•	0,918	
ANSEV10908008120	80		1,2	•	•	•	•	0,389
ANSEV10908010120	100			•	•	•	•	0,389
ANSEV10908015120	150	•		•	•	•	0,458	
ANSEV10908020120	200	•		•	•	•	0,535	
ANSEV10908030120	300	•		•	•	•	0,691	
ANSEV10908040120	400	•		•	•	•	0,864	
ANSEV10908050120	500	•		•	•	•	1,123	
ANSEV10908060120	600	•		•	•	•	1,123	
ANSEV10908008150	80	1,5		•	•	•	•	0,495
ANSEV10908010150	100			•	•	•	•	0,495
ANSEV10908015150	150		•	•	•	•	0,582	
ANSEV10908020150	200		•	•	•	•	0,659	
ANSEV10908030150	300		•	•	•	•	0,879	
ANSEV10908040150	400		•	•	•	•	1,099	
ANSEV10908050150	500		•	•	•	•	1,429	
ANSEV10908060150	600		•	•	•	•	1,429	

ZS Цинкование методом Сендзимира **HDZ** Горячее цинкование **AISI** Нержавеющая сталь **RAL** Покраска в цвета RAL

* Для формирования артикула конкретного исполнения необходимо добавить соответствующее окончание, например: LPSC05030300150**ZS**, LPSC05030300150**HDZ**, LPSC05030300150**AISI304**, LPSC05030300150**RAL7040**

! • Изготавливается в данном исполнении — Не изготавливается в данном исполнении

ПОВОРОТ ВЕРТИКАЛЬНЫЙ ВНЕШНИЙ 90° ANSEV109 С ВЫСОТОЙ БОРТА 100 ММ



Базовый артикул	Ширина, (В), мм	Толщина (S), мм	Исполнение*				Вес, кг	
			ZS	HDZ	AISI	RAL		
ANSEV10910010070	100	0,7	•	—	•	•	0,306	
ANSEV10910015070	150		•	—	•	•	0,357	
ANSEV10910020070	200		•	—	•	•	0,357	
ANSEV10910010100	100	1,0	•	—	•	•	0,424	
ANSEV10910015100	150		•	—	•	•	0,495	
ANSEV10910020100	200		•	—	•	•	0,495	
ANSEV10910030100	300		•	—	•	•	0,636	
ANSEV10910040100	400		•	—	•	•	0,777	
ANSEV10910050100	500		•	—	•	•	0,918	
ANSEV10910060100	600		•	—	•	•	0,989	
ANSEV10910010120	100		1,2	•	•	•	•	0,518
ANSEV10910015120	150			•	•	•	•	0,570
ANSEV10910020120	200			•	•	•	•	0,604
ANSEV10910030120	300	•		•	•	•	0,777	
ANSEV10910040120	400	•		•	•	•	0,950	
ANSEV10910050120	500	•		•	•	•	1,123	
ANSEV10910060120	600	•		•	•	•	0,989	
ANSEV10910010150	100	1,5		•	•	•	•	0,659
ANSEV10910015150	150			•	•	•	•	0,725
ANSEV10910020150	200			•	•	•	•	0,769
ANSEV10910030150	300		•	•	•	•	0,989	
ANSEV10910040150	400		•	•	•	•	1,209	
ANSEV10910050150	500		•	•	•	•	1,429	
ANSEV10910060150	600		•	•	•	•	1,561	

ZS Цинкование методом Сендзимира **HDZ** Горячее цинкование **AISI** Нержавеющая сталь **RAL** Покраска в цвета RAL

* Для формирования артикула конкретного исполнения необходимо добавить соответствующее окончание, например: LPSC05030300150**ZS**, LPSC05030300150**HDZ**, LPSC05030300150**AISI304**, LPSC05030300150**RAL7040**

! • Изготавливается в данном исполнении — Не изготавливается в данном исполнении

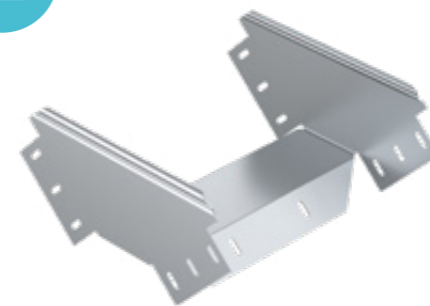


ПОВОРОТ ВЕРТИКАЛЬНЫЙ ВНЕШНИЙ 90° ANSEV109 С ВЫСОТОЙ БОРТА 110 ММ



Базовый артикул	Ширина, (В), мм	Толщина (S), мм	Исполнение*				Вес, кг	
			ZS	HDZ	AISI	RAL		
ANSEV10911010070	100	0,7	•	—	•	•	0,352	
ANSEV10911015070	150		•	—	•	•	0,510	
ANSEV10911020070	200		•	—	•	•	0,571	
ANSEV10911010100	100	1,0	•	—	•	•	0,488	
ANSEV10911015100	150		•	—	•	•	0,707	
ANSEV10911020100	200		•	—	•	•	0,777	
ANSEV10911030100	300		•	—	•	•	0,918	
ANSEV10911040100	400		•	—	•	•	1,060	
ANSEV10911050100	500		•	—	•	•	1,130	
ANSEV10911060100	600		•	—	•	•	1,272	
ANSEV10911010120	100		1,2	•	•	•	•	0,596
ANSEV10911015120	150			•	•	•	•	0,864
ANSEV10911020120	200			•	•	•	•	0,950
ANSEV10911030120	300	•		•	•	•	0,915	
ANSEV10911040120	400	•		•	•	•	1,295	
ANSEV10911050120	500	•		•	•	•	1,382	
ANSEV10911060120	600	•		•	•	•	1,554	
ANSEV10911010150	100	1,5		•	•	•	•	0,758
ANSEV10911015150	150			•	•	•	•	1,099
ANSEV10911020150	200			•	•	•	•	1,209
ANSEV10911030150	300		•	•	•	•	1,418	
ANSEV10911040150	400		•	•	•	•	1,649	
ANSEV10911050150	500		•	•	•	•	1,758	
ANSEV10911060150	600		•	•	•	•	1,978	

ПОВОРОТ ВЕРТИКАЛЬНЫЙ ВНЕШНИЙ 90° ANSEV109 С ВЫСОТОЙ БОРТА 150 ММ



Базовый артикул	Ширина, (В), мм	Толщина (S), мм	Исполнение*				Вес, кг	
			ZS	HDZ	AISI	RAL		
ANSEV10915015070	150	0,7	•	—	•	•	0,510	
ANSEV10915020070	200		•	—	•	•	0,571	
ANSEV10915015100	150		1,0	•	—	•	•	0,707
ANSEV10915020100	200	•		—	•	•	0,777	
ANSEV10915030100	300	•		—	•	•	0,918	
ANSEV10915040100	400	•		—	•	•	1,060	
ANSEV10915050100	500	•		—	•	•	1,130	
ANSEV10915060100	600	•		—	•	•	1,272	
ANSEV10915015120	150	1,2		•	•	•	•	0,864
ANSEV10915020120	200			•	•	•	•	0,950
ANSEV10915030120	300			•	•	•	•	0,915
ANSEV10915040120	400			•	•	•	•	1,295
ANSEV10915050120	500		•	•	•	•	1,382	
ANSEV10915060120	600		•	•	•	•	1,554	
ANSEV10915015150	150		1,5	•	•	•	•	1,099
ANSEV10915020150	200	•		•	•	•	1,209	
ANSEV10915030150	300	•		•	•	•	1,418	
ANSEV10915040150	400	•		•	•	•	1,649	
ANSEV10915050150	500	•		•	•	•	1,758	
ANSEV10915060150	600	•	•	•	•	1,978		

ZS Цинкование методом Сендзимира **HDZ** Горячее цинкование **AISI** Нержавеющая сталь **RAL** Покраска в цвета RAL

* Для формирования артикула конкретного исполнения необходимо добавить соответствующее окончание, например: LPST05030300150**ZS**, LPST05030300150**HDZ**, LPST05030300150**AISI304**, LPST05030300150**RAL7040**

! • Изготавливается в данном исполнении — Не изготавливается в данном исполнении

ZS Цинкование методом Сендзимира **HDZ** Горячее цинкование **AISI** Нержавеющая сталь **RAL** Покраска в цвета RAL

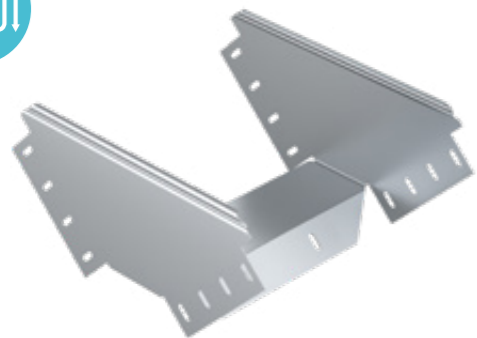
* Для формирования артикула конкретного исполнения необходимо добавить соответствующее окончание, например: LPST05030300150**ZS**, LPST05030300150**HDZ**, LPST05030300150**AISI304**, LPST05030300150**RAL7040**

! • Изготавливается в данном исполнении — Не изготавливается в данном исполнении



ПОВОРОТ ВЕРТИКАЛЬНЫЙ ВНЕШНИЙ 90° ANSEV109 С ВЫСОТОЙ БОРТА 200 ММ

200



Базовый артикул	Ширина, (В), мм	Толщина (S), мм	Исполнение*				Вес, кг
			ZS	HDZ	AISI	RAL	
ANSEV10920020100	200	1,0	•	—	•	•	1,157
ANSEV10920030100	300		•	—	•	•	1,281
ANSEV10920040100	400		•	—	•	•	1,405
ANSEV10920050100	500		•	—	•	•	1,528
ANSEV10920060100	600		•	—	•	•	1,649
ANSEV10920020120	200	1,2	•	•	•	•	1,414
ANSEV10920030120	300		•	•	•	•	1,566
ANSEV10920040120	400		•	•	•	•	1,717
ANSEV10920050120	500		•	•	•	•	1,868
ANSEV10920060120	600	1,5	•	•	•	•	2,015
ANSEV10920020150	200		•	•	•	•	1,800
ANSEV10920030150	300		•	•	•	•	1,992
ANSEV10920040150	400		•	•	•	•	2,185
ANSEV10920050150	500		•	•	•	•	2,377
ANSEV10920060150	600	•	•	•	•	2,565	

КРЫШКА ПОВОРОТА ВЕРТИКАЛЬНОГО ВНЕШНЕГО 90° ANSTC209 С ВЫСОТОЙ БОРТА 50 ММ

50



Базовый артикул	Ширина, (В), мм	Толщина (S), мм	Исполнение*				Вес, кг
			ZS	HDZ	AISI	RAL	
ANSTC20905005070	50	0,7	•	—	•	•	0,051
ANSTC20905010070	100		•	—	•	•	0,102
ANSTC20905015070	150		•	—	•	•	0,153
ANSTC20905020070	200		•	—	•	•	0,204
ANSTC20905030070	300		•	—	•	•	0,255
ANSTC20905040070	400	1,0	•	—	•	•	0,357
ANSTC20905005100	50		•	—	•	•	0,071
ANSTC20905010100	100		•	—	•	•	0,141
ANSTC20905015100	150		•	—	•	•	0,191
ANSTC20905020100	200		•	—	•	•	0,247
ANSTC20905030100	300	1,2	•	—	•	•	0,353
ANSTC20905040100	400		•	—	•	•	0,495
ANSTC20905050100	500		•	—	•	•	0,565
ANSTC20905060100	600		•	—	•	•	0,707
ANSTC20905005120	50		1,5	•	•	•	•
ANSTC20905010120	100	•		•	•	•	0,173
ANSTC20905015120	150	•		•	•	•	0,259
ANSTC20905020120	200	•		•	•	•	0,302
ANSTC20905030120	300	•		•	•	•	0,440
ANSTC20905040120	400	1,5	•	•	•	•	0,579
ANSTC20905050120	500		•	•	•	•	1,848
ANSTC20905060120	600		•	•	•	•	0,855
ANSTC20905005150	50		•	•	•	•	0,110
ANSTC20905010150	100		•	•	•	•	0,173
ANSTC20905015150	150	1,5	•	•	•	•	0,297
ANSTC20905020150	200		•	•	•	•	0,385
ANSTC20905030150	300		•	•	•	•	0,560
ANSTC20905040150	400		•	•	•	•	0,769
ANSTC20905050150	500		•	•	•	•	0,912
ANSTC20905060150	600	•	•	•	•	1,088	

ZS Цинкование методом Сендимира HDZ Горячее цинкование AISI Нержавеющая сталь RAL Покраска в цвета RAL

* Для формирования артикула конкретного исполнения необходимо добавить соответствующее окончание, например: LPSC05030300150**ZS**, LPSC05030300150**HDZ**, LPSC05030300150**AISI304**, LPSC05030300150**RAL7040**

! • Изготавливается в данном исполнении — Не изготавливается в данном исполнении

ZS Цинкование методом Сендимира HDZ Горячее цинкование AISI Нержавеющая сталь RAL Покраска в цвета RAL

* Для формирования артикула конкретного исполнения необходимо добавить соответствующее окончание, например: LPSC05030300150**ZS**, LPSC05030300150**HDZ**, LPSC05030300150**AISI304**, LPSC05030300150**RAL7040**

! • Изготавливается в данном исполнении — Не изготавливается в данном исполнении



КРЫШКА ПОВОРОТА ВЕРТИКАЛЬНОГО ВНЕШНЕГО 90° ANSTC209 С ВЫСОТОЙ БОРТА 60 ММ



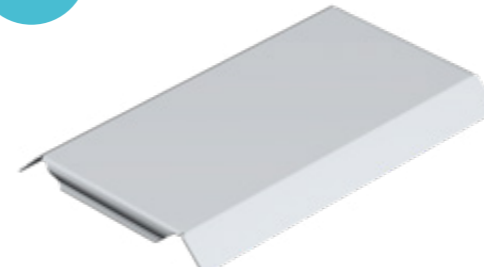
Базовый артикул	Ширина, (В), мм	Толщина (S), мм	Исполнение*				Вес, кг
			ZS	HDZ	AISI	RAL	
ANSTC20906010070	100	0,7	•	—	•	•	0,153
ANSTC20906015070	150		•	—	•	•	0,204
ANSTC20906020070	200		•	—	•	•	0,255
ANSTC20906030070	300		•	—	•	•	0,357
ANSTC20906040070	400		•	—	•	•	0,459
ANSTC20906010100	100	1,0	•	—	•	•	0,184
ANSTC20906015100	150		•	—	•	•	0,261
ANSTC20906020100	200		•	—	•	•	0,332
ANSTC20906030100	300		•	—	•	•	0,495
ANSTC20906040100	400		•	—	•	•	0,636
ANSTC20906050100	500	1,2	•	—	•	•	0,777
ANSTC20906060100	600		•	—	•	•	0,918
ANSTC20906010120	100		•	•	•	•	0,225
ANSTC20906015120	150		•	•	•	•	0,319
ANSTC20906020120	200		•	•	•	•	0,406
ANSTC20906030120	300	1,5	•	•	•	•	0,587
ANSTC20906040120	400		•	•	•	•	0,769
ANSTC20906050120	500		•	•	•	•	0,950
ANSTC20906060120	600		•	•	•	•	1,131
ANSTC20906010150	100		•	•	•	•	0,286
ANSTC20906015150	150	1,5	•	•	•	•	0,407
ANSTC20906020150	200		•	•	•	•	0,517
ANSTC20906030150	300		•	•	•	•	0,747
ANSTC20906040150	400		•	•	•	•	0,978
ANSTC20906050150	500		•	•	•	•	1,209
ANSTC20906060150	600	•	•	•	•	1,440	

ZS Цинкование методом Сендзимира HDZ Горячее цинкование AISI Нержавеющая сталь RAL Покраска в цвета RAL

* Для формирования артикула конкретного исполнения необходимо добавить соответствующее окончание, например: LPST05030300150**ZS**, LPST05030300150**HDZ**, LPST05030300150**AISI304**, LPST05030300150**RAL7040**

! • Изготавливается в данном исполнении — Не изготавливается в данном исполнении

КРЫШКА ПОВОРОТА ВЕРТИКАЛЬНОГО ВНЕШНЕГО 90° ANSTC209 С ВЫСОТОЙ БОРТА 80 ММ



Базовый артикул	Ширина, (В), мм	Толщина (S), мм	Исполнение*				Вес, кг
			ZS	HDZ	AISI	RAL	
ANSTC20908008070	80	0,7	•	—	•	•	0,153
ANSTC20908010070	100		•	—	•	•	0,184
ANSTC20908015070	150		•	—	•	•	0,204
ANSTC20908020070	200		•	—	•	•	0,255
ANSTC20908030070	300		•	—	•	•	0,357
ANSTC20908040070	400	1,0	•	—	•	•	0,459
ANSTC20908008100	80		•	—	•	•	0,184
ANSTC20908010100	100		•	—	•	•	0,212
ANSTC20908015100	150		•	—	•	•	0,261
ANSTC20908020100	200		•	—	•	•	0,332
ANSTC20908030100	300	1,2	•	—	•	•	0,495
ANSTC20908040100	400		•	—	•	•	0,636
ANSTC20908050100	500		•	—	•	•	0,777
ANSTC20908060100	600		•	—	•	•	0,918
ANSTC20908008120	80		1,5	•	•	•	•
ANSTC20908010120	100	•		•	•	•	0,259
ANSTC20908015120	150	•		•	•	•	0,319
ANSTC20908020120	200	•		•	•	•	0,406
ANSTC20908030120	300	•		•	•	•	0,587
ANSTC20908040120	400	1,5	•	•	•	•	0,769
ANSTC20908050120	500		•	•	•	•	0,950
ANSTC20908060120	600		•	•	•	•	1,131
ANSTC20908008150	80		•	•	•	•	0,286
ANSTC20908010150	100		•	•	•	•	0,329
ANSTC20908015150	150	1,5	•	•	•	•	0,407
ANSTC20908020150	200		•	•	•	•	0,517
ANSTC20908030150	300		•	•	•	•	0,747
ANSTC20908040150	400		•	•	•	•	0,978
ANSTC20908050150	500		•	•	•	•	1,209
ANSTC20908060150	600	•	•	•	•	1,440	

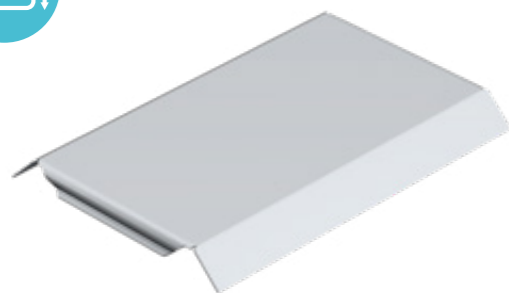
ZS Цинкование методом Сендзимира HDZ Горячее цинкование AISI Нержавеющая сталь RAL Покраска в цвета RAL

* Для формирования артикула конкретного исполнения необходимо добавить соответствующее окончание, например: LPST05030300150**ZS**, LPST05030300150**HDZ**, LPST05030300150**AISI304**, LPST05030300150**RAL7040**

! • Изготавливается в данном исполнении — Не изготавливается в данном исполнении



КРЫШКА ПОВОРОТА ВЕРТИКАЛЬНОГО ВНЕШНЕГО 90° ANSTC209 С ВЫСОТОЙ БОРТА 100 ММ



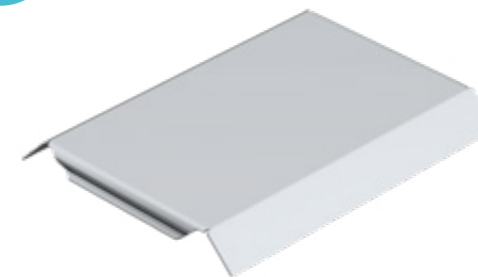
Базовый артикул	Ширина, (В), мм	Толщина (S), мм	Исполнение*				Вес, кг	
			ZS	HDZ	AISI	RAL		
ANSTC20910010070	100	0,7	•	—	•	•	0,153	
ANSTC20910015070	150		•	—	•	•	0,204	
ANSTC20910020070	200		•	—	•	•	0,306	
ANSTC20910030070	300		•	—	•	•	0,408	
ANSTC20910010100	100		1,0	•	—	•	•	0,212
ANSTC20910015100	150	•		—	•	•	0,283	
ANSTC20910020100	200	•		—	•	•	0,424	
ANSTC20910030100	300	•		—	•	•	0,565	
ANSTC20910040100	400	•		—	•	•	0,707	
ANSTC20910050100	500	•		—	•	•	0,918	
ANSTC20910060100	600	•		—	•	•	1,060	
ANSTC20910010120	100	1,2		•	•	•	•	0,259
ANSTC20910015120	150			•	•	•	•	0,371
ANSTC20910020120	200			•	•	•	•	0,518
ANSTC20910030120	300		•	•	•	•	0,691	
ANSTC20910040120	400		•	•	•	•	0,864	
ANSTC20910050120	500		•	•	•	•	1,097	
ANSTC20910060120	600		•	•	•	•	1,304	
ANSTC20910010150	100		1,5	•	•	•	•	0,330
ANSTC20910015150	150			•	•	•	•	0,473
ANSTC20910020150	200			•	•	•	•	0,659
ANSTC20910030150	300	•		•	•	•	0,879	
ANSTC20910040150	400	•		•	•	•	1,099	
ANSTC20910050150	500	•		•	•	•	1,396	
ANSTC20910060150	600	•		•	•	•	1,649	

ZS Цинкование методом Сендзимира HDZ Горячее цинкование AISI Нержавеющая сталь RAL Покраска в цвета RAL

* Для формирования артикула конкретного исполнения необходимо добавить соответствующее окончание, например: LPSC05030300150**ZS**, LPSC05030300150**HDZ**, LPSC05030300150**AISI304**, LPSC05030300150**RAL7040**

! • Изготавливается в данном исполнении — Не изготавливается в данном исполнении

КРЫШКА ПОВОРОТА ВЕРТИКАЛЬНОГО ВНЕШНЕГО 90° ANSTC209 С ВЫСОТОЙ БОРТА 110 ММ



Базовый артикул	Ширина, (В), мм	Толщина (S), мм	Исполнение*				Вес, кг
			ZS	HDZ	AISI	RAL	
ANSTC20911015070	150	0,7	•	—	•	•	0,306
ANSTC20911020070	200		•	—	•	•	0,367
ANSTC20911030100	300		•	—	•	•	0,650
ANSTC20911015100	150	1,0	•	—	•	•	0,424
ANSTC20911020100	200		•	—	•	•	0,495
ANSTC20911030100	300		•	—	•	•	0,650
ANSTC20911040100	400		•	—	•	•	0,989
ANSTC20911050100	500		•	—	•	•	1,201
ANSTC20911060100	600		•	—	•	•	1,413
ANSTC20911015120	150	1,2	•	•	•	•	0,492
ANSTC20911020120	200		•	•	•	•	0,630
ANSTC20911030120	300		•	•	•	•	0,795
ANSTC20911040120	400		•	•	•	•	1,192
ANSTC20911050120	500		•	•	•	•	1,468
ANSTC20911060120	600		•	•	•	•	1,753
ANSTC20911015150	150	1,5	•	•	•	•	0,626
ANSTC20911020150	200		•	•	•	•	0,802
ANSTC20911030150	300		•	•	•	•	1,011
ANSTC20911040150	400		•	•	•	•	1,517
ANSTC20911050150	500		•	•	•	•	1,868
ANSTC20911060150	600		•	•	•	•	2,231

ZS Цинкование методом Сендзимира HDZ Горячее цинкование AISI Нержавеющая сталь RAL Покраска в цвета RAL

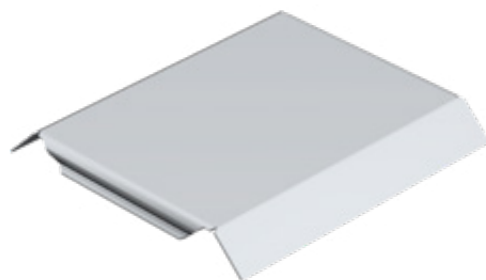
* Для формирования артикула конкретного исполнения необходимо добавить соответствующее окончание, например: LPSC05030300150**ZS**, LPSC05030300150**HDZ**, LPSC05030300150**AISI304**, LPSC05030300150**RAL7040**

! • Изготавливается в данном исполнении — Не изготавливается в данном исполнении



КРЫШКА ПОВОРОТА ВЕРТИКАЛЬНОГО ВНЕШНЕГО 90° ANSTC209 С ВЫСОТОЙ БОРТА 150 MM

150



Базовый артикул	Ширина, (В), мм	Толщина (S), мм	Исполнение*				Вес, кг
			ZS	HDZ	AISI	RAL	
ANSTC20915015070	150	0,7	•	—	•	•	0,285
ANSTC20915020070	200		•	—	•	•	0,371
ANSTC20915030070	300		•	—	•	•	0,679
ANSTC20915015100	150	1,0	•	—	•	•	0,424
ANSTC20915020100	200		•	—	•	•	0,495
ANSTC20915030100	300		•	—	•	•	0,918
ANSTC20915040100	400		•	—	•	•	0,989
ANSTC20915050100	500		•	—	•	•	1,201
ANSTC20915060100	600		•	—	•	•	1,413
ANSTC20915015120	150	1,2	•	•	•	•	0,492
ANSTC20915020120	200		•	•	•	•	0,630
ANSTC20915030120	300		•	•	•	•	1,148
ANSTC20915040120	400		•	•	•	•	1,192
ANSTC20915050120	500		•	•	•	•	1,468
ANSTC20915060120	600		•	•	•	•	1,753
ANSTC20915015150	150	1,5	•	•	•	•	0,626
ANSTC20915020150	200		•	•	•	•	0,802
ANSTC20915030150	300		•	•	•	•	1,462
ANSTC20915040150	400		•	•	•	•	1,517
ANSTC20915050150	500		•	•	•	•	1,868
ANSTC20915060150	600		•	•	•	•	2,231

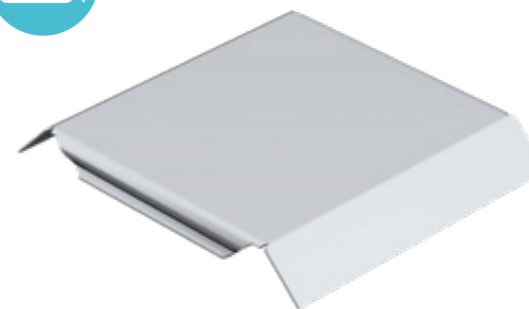
ZS Цинкование методом Сендзимира HDZ Горячее цинкование AISI Нержавеющая сталь RAL Покраска в цвета RAL

* Для формирования артикула конкретного исполнения необходимо добавить соответствующее окончание, например: LPSC05030300150**ZS**, LPSC05030300150**HDZ**, LPSC05030300150**AISI304**, LPSC05030300150**RAL7040**

! • Изготавливается в данном исполнении — Не изготавливается в данном исполнении

КРЫШКА ПОВОРОТА ВЕРТИКАЛЬНОГО ВНЕШНЕГО 90° ANSTC209 С ВЫСОТОЙ БОРТА 200 MM

200



Базовый артикул	Ширина, (В), мм	Толщина (S), мм	Исполнение*				Вес, кг
			ZS	HDZ	AISI	RAL	
ANSTC20920020070	200	0,7	•	—	•	•	0,462
ANSTC20920030070	300		•	—	•	•	0,675
ANSTC20920020100	200	1,0	•	—	•	•	0,639
ANSTC20920030100	300		•	—	•	•	0,934
ANSTC20920040100	400		•	—	•	•	1,229
ANSTC20920050100	500		•	—	•	•	1,523
ANSTC20920060100	600	1,2	•	—	•	•	1,786
ANSTC20920020120	200		•	•	•	•	0,781
ANSTC20920030120	300		•	•	•	•	1,142
ANSTC20920040120	400		•	•	•	•	1,502
ANSTC20920050120	500		•	•	•	•	1,862
ANSTC20920060120	600		•	•	•	•	2,183
ANSTC20920020150	200	1,5	•	•	•	•	0,593
ANSTC20920030150	300		•	•	•	•	1,453
ANSTC20920040150	400		•	•	•	•	1,911
ANSTC20920050150	500		•	•	•	•	2,369
ANSTC20920060150	600	•	•	•	•	2,778	

ZS Цинкование методом Сендзимира HDZ Горячее цинкование AISI Нержавеющая сталь RAL Покраска в цвета RAL

* Для формирования артикула конкретного исполнения необходимо добавить соответствующее окончание, например: LPSC05030300150**ZS**, LPSC05030300150**HDZ**, LPSC05030300150**AISI304**, LPSC05030300150**RAL7040**

! • Изготавливается в данном исполнении — Не изготавливается в данном исполнении



ПОВОРОТ ВЕРТИКАЛЬНЫЙ ВНУТРЕННИЙ 45° ANSEV114 С ВЫСОТОЙ БОРТА 50 ММ



Базовый артикул	Ширина, (В), мм	Толщина (S), мм	Исполнение*				Вес, кг
			ZS	HDZ	AISI	RAL	
ANSEV11405005070	50	0,7	•	—	•	•	0,102
ANSEV11405010070	100		•	—	•	•	0,153
ANSEV11405015070	150		•	—	•	•	0,204
ANSEV11405020070	200		•	—	•	•	0,255
ANSEV11405005100	50	1,0	•	—	•	•	0,141
ANSEV11405010100	100		•	—	•	•	0,212
ANSEV11405015100	150		•	—	•	•	0,283
ANSEV11405020100	200		•	—	•	•	0,353
ANSEV11405030100	300		•	—	•	•	0,495
ANSEV11405040100	400		•	—	•	•	0,636
ANSEV11405050100	500	1,2	•	—	•	•	0,777
ANSEV11405060100	600		•	—	•	•	0,918
ANSEV11405005120	50		•	•	•	•	0,190
ANSEV11405010120	100		•	•	•	•	0,259
ANSEV11405015120	150		•	•	•	•	0,354
ANSEV11405020120	200		•	•	•	•	0,432
ANSEV11405030120	300	1,5	•	•	•	•	0,604
ANSEV11405040120	400		•	•	•	•	0,777
ANSEV11405050120	500		•	•	•	•	0,933
ANSEV11405060120	600		•	•	•	•	1,123
ANSEV11405005150	50		•	•	•	•	0,242
ANSEV11405010150	100		•	•	•	•	0,330
ANSEV11405015150	150	1,5	•	•	•	•	0,451
ANSEV11405020150	200		•	•	•	•	0,550
ANSEV11405030150	300		•	•	•	•	0,769
ANSEV11405040150	400		•	•	•	•	0,978
ANSEV11405050150	500		•	•	•	•	1,187
ANSEV11405060150	600		•	•	•	•	1,396

ZS Цинкование методом Сендзимира HDZ Горячее цинкование AISI Нержавеющая сталь RAL Покраска в цвета RAL

* Для формирования артикула конкретного исполнения необходимо добавить соответствующее окончание, например: LPSC05030300150**ZS**, LPSC05030300150**HDZ**, LPSC05030300150**AISI304**, LPSC05030300150**RAL7040**

! • Изготавливается в данном исполнении — Не изготавливается в данном исполнении

ПОВОРОТ ВЕРТИКАЛЬНЫЙ ВНУТРЕННИЙ 45° ANSEV114 С ВЫСОТОЙ БОРТА 60 ММ



Базовый артикул	Ширина, (В), мм	Толщина (S), мм	Исполнение*				Вес, кг
			ZS	HDZ	AISI	RAL	
ANSEV11406010070	100	0,7	•	—	•	•	0,255
ANSEV11406015070	150		•	—	•	•	0,306
ANSEV11406020070	200		•	—	•	•	0,357
ANSEV11406030070	300		•	—	•	•	0,459
ANSEV11406010100	100	1,0	•	—	•	•	0,325
ANSEV11406015100	150		•	—	•	•	0,396
ANSEV11406020100	200		•	—	•	•	0,473
ANSEV11406030100	300		•	—	•	•	0,636
ANSEV11406040100	400		•	—	•	•	0,777
ANSEV11406050100	500		•	—	•	•	0,918
ANSEV11406060100	600	1,2	•	—	•	•	1,060
ANSEV11406010120	100		•	•	•	•	0,397
ANSEV11406015120	150		•	•	•	•	0,484
ANSEV11406020120	200		•	•	•	•	0,604
ANSEV11406030120	300		•	•	•	•	0,769
ANSEV11406040120	400		•	•	•	•	0,958
ANSEV11406050120	500	1,5	•	•	•	•	1,140
ANSEV11406060120	600		•	•	•	•	1,330
ANSEV11406010150	100		•	•	•	•	0,506
ANSEV11406015150	150		•	•	•	•	0,615
ANSEV11406020150	200		•	•	•	•	0,736
ANSEV11406030150	300		•	•	•	•	0,978
ANSEV11406040150	400	1,5	•	•	•	•	1,220
ANSEV11406050150	500		•	•	•	•	1,451
ANSEV11406060150	600		•	•	•	•	1,692

ZS Цинкование методом Сендзимира HDZ Горячее цинкование AISI Нержавеющая сталь RAL Покраска в цвета RAL

* Для формирования артикула конкретного исполнения необходимо добавить соответствующее окончание, например: LPSC05030300150**ZS**, LPSC05030300150**HDZ**, LPSC05030300150**AISI304**, LPSC05030300150**RAL7040**

! • Изготавливается в данном исполнении — Не изготавливается в данном исполнении



ПОВОРОТ ВЕРТИКАЛЬНЫЙ ВНУТРЕННИЙ 45° ANSEV114 С ВЫСОТОЙ БОРТА 80 ММ



Базовый артикул	Ширина, (В), мм	Толщина (S), мм	Исполнение*				Вес, кг
			ZS	HDZ	AISI	RAL	
ANSEV11408008070	80	0,7	•	—	•	•	0,255
ANSEV11408010070	100		•	—	•	•	0,255
ANSEV11408015070	150		•	—	•	•	0,306
ANSEV11408020070	200		•	—	•	•	0,357
ANSEV11408030070	300		•	—	•	•	0,459
ANSEV11408008100	80	1,0	•	—	•	•	0,325
ANSEV11408010100	100		•	—	•	•	0,325
ANSEV11408015100	150		•	—	•	•	0,396
ANSEV11408020100	200		•	—	•	•	0,473
ANSEV11408030100	300		•	—	•	•	0,636
ANSEV11408040100	400		•	—	•	•	0,777
ANSEV11408050100	500		•	—	•	•	0,918
ANSEV11408060100	600	•	—	•	•	1,060	
ANSEV11408008120	80	1,2	•	•	•	•	0,397
ANSEV11408010120	100		•	•	•	•	0,397
ANSEV11408015120	150		•	•	•	•	0,484
ANSEV11408020120	200		•	•	•	•	0,604
ANSEV11408030120	300		•	•	•	•	0,769
ANSEV11408040120	400		•	•	•	•	0,958
ANSEV11408050120	500		•	•	•	•	1,140
ANSEV11408060120	600	•	•	•	•	1,330	
ANSEV11408008150	80	1,5	•	•	•	•	0,506
ANSEV11408010150	100		•	•	•	•	0,506
ANSEV11408015150	150		•	•	•	•	0,615
ANSEV11408020150	200		•	•	•	•	0,736
ANSEV11408030150	300		•	•	•	•	0,978
ANSEV11408040150	400		•	•	•	•	1,220
ANSEV11408050150	500		•	•	•	•	1,451
ANSEV11408060150	600	•	•	•	•	1,692	

ZS Цинкование методом Сендзимира HDZ Горячее цинкование AISI Нержавеющая сталь RAL Покраска в цвета RAL

* Для формирования артикула конкретного исполнения необходимо добавить соответствующее окончание, например: LPSC05030300150**ZS**, LPSC05030300150**HDZ**, LPSC05030300150**AISI304**, LPSC05030300150**RAL7040**

! • Изготавливается в данном исполнении — Не изготавливается в данном исполнении

ПОВОРОТ ВЕРТИКАЛЬНЫЙ ВНУТРЕННИЙ 45° ANSEV114 С ВЫСОТОЙ БОРТА 100 ММ



Базовый артикул	Ширина, (В), мм	Толщина (S), мм	Исполнение*				Вес, кг
			ZS	HDZ	AISI	RAL	
ANSEV11410010070	100	0,7	•	—	•	•	0,306
ANSEV11410015070	150		•	—	•	•	0,357
ANSEV11410020070	200		•	—	•	•	0,408
ANSEV11410010100	100	1,0	•	—	•	•	0,424
ANSEV11410015100	150		•	—	•	•	0,495
ANSEV11410020100	200		•	—	•	•	0,565
ANSEV11410030100	300		•	—	•	•	0,707
ANSEV11410040100	400		•	—	•	•	0,918
ANSEV11410050100	500		•	—	•	•	1,060
ANSEV11410060100	600		•	—	•	•	1,201
ANSEV11410010120	100	1,2	•	•	•	•	0,484
ANSEV11410015120	150		•	•	•	•	0,587
ANSEV11410020120	200		•	•	•	•	0,691
ANSEV11410030120	300		•	•	•	•	0,864
ANSEV11410040120	400		•	•	•	•	1,123
ANSEV11410050120	500		•	•	•	•	1,287
ANSEV11410060120	600		•	•	•	•	1,468
ANSEV11410010150	100	1,5	•	•	•	•	0,615
ANSEV11410015150	150		•	•	•	•	0,747
ANSEV11410020150	200		•	•	•	•	0,868
ANSEV11410030150	300		•	•	•	•	1,121
ANSEV11410040150	400		•	•	•	•	1,385
ANSEV11410050150	500		•	•	•	•	1,638
ANSEV11410060150	600		•	•	•	•	1,890

ZS Цинкование методом Сендзимира HDZ Горячее цинкование AISI Нержавеющая сталь RAL Покраска в цвета RAL

* Для формирования артикула конкретного исполнения необходимо добавить соответствующее окончание, например: LPSC05030300150**ZS**, LPSC05030300150**HDZ**, LPSC05030300150**AISI304**, LPSC05030300150**RAL7040**

! • Изготавливается в данном исполнении — Не изготавливается в данном исполнении



ПОВОРОТ ВЕРТИКАЛЬНЫЙ ВНУТРЕННИЙ 45° ANSEV114 С ВЫСОТОЙ БОРТА 110 ММ



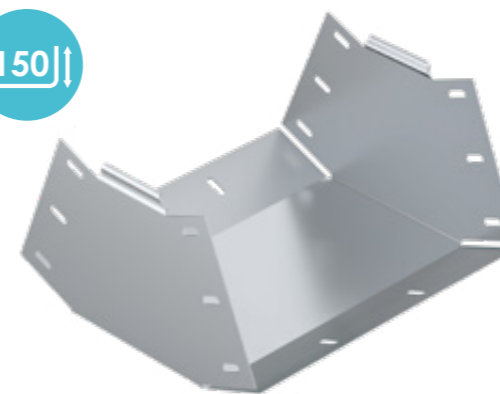
Базовый артикул	Ширина, (В), мм	Толщина (S), мм	Исполнение*				Вес, кг
			ZS	HDZ	AISI	RAL	
ANSEV11411010070	100	0,7	•	—	•	•	0,352
ANSEV11411015070	150		•	—	•	•	0,510
ANSEV11411020070	200		•	—	•	•	0,700
ANSEV11411010100	100	1,0	•	—	•	•	0,488
ANSEV11411015100	150		•	—	•	•	0,707
ANSEV11411020100	200		•	—	•	•	0,777
ANSEV11411030100	300		•	—	•	•	0,989
ANSEV11411040100	400		•	—	•	•	1,201
ANSEV11411050100	500		•	—	•	•	1,342
ANSEV11411060100	600		•	—	•	•	1,554
ANSEV11411010120	100	1,2	•	•	•	•	0,557
ANSEV11411015120	150		•	•	•	•	0,855
ANSEV11411020120	200		•	•	•	•	0,691
ANSEV11411030120	300		•	•	•	•	1,200
ANSEV11411040120	400		•	•	•	•	1,433
ANSEV11411050120	500		•	•	•	•	1,675
ANSEV11411060120	600		•	•	•	•	1,908
ANSEV11411010150	100	1,5	•	•	•	•	0,707
ANSEV11411015150	150		•	•	•	•	1,088
ANSEV11411020150	200		•	•	•	•	1,231
ANSEV11411030150	300		•	•	•	•	1,528
ANSEV11411040150	400		•	•	•	•	1,824
ANSEV11411050150	500		•	•	•	•	2,132
ANSEV11411060150	600		•	•	•	•	2,429

ZS Цинкование методом Сендзимира **HDZ** Горячее цинкование **AISI** Нержавеющая сталь **RAL** Покраска в цвета RAL

* Для формирования артикула конкретного исполнения необходимо добавить соответствующее окончание, например: LPSC05030300150**ZS**, LPSC05030300150**HDZ**, LPSC05030300150**AISI304**, LPSC05030300150**RAL7040**

! • Изготавливается в данном исполнении — Не изготавливается в данном исполнении

ПОВОРОТ ВЕРТИКАЛЬНЫЙ ВНУТРЕННИЙ 45° ANSEV114 С ВЫСОТОЙ БОРТА 150 ММ



Базовый артикул	Ширина, (В), мм	Толщина (S), мм	Исполнение*				Вес, кг
			ZS	HDZ	AISI	RAL	
ANSEV11415015070	150	0,7	•	—	•	•	0,510
ANSEV11415015100	150	1,0	•	—	•	•	0,707
ANSEV11415020100	200		•	—	•	•	0,777
ANSEV11415030100	300		•	—	•	•	0,989
ANSEV11415040100	400		•	—	•	•	1,201
ANSEV11415050100	500		•	—	•	•	1,342
ANSEV11415060100	600		•	—	•	•	1,554
ANSEV11415015120	150		1,2	•	•	•	•
ANSEV11415020120	200	•		•	•	•	0,691
ANSEV11415030120	300	•		•	•	•	1,200
ANSEV11415040120	400	•		•	•	•	1,433
ANSEV11415050120	500	1,5	•	•	•	•	1,675
ANSEV11415060120	600		•	•	•	•	1,908
ANSEV11415015150	150		•	•	•	•	1,088
ANSEV11415020150	200		•	•	•	•	1,231
ANSEV11415030150	300		•	•	•	•	1,528
ANSEV11415040150	400		•	•	•	•	1,824
ANSEV11415050150	500	1,5	•	•	•	•	2,132
ANSEV11415060150	600		•	•	•	•	2,429

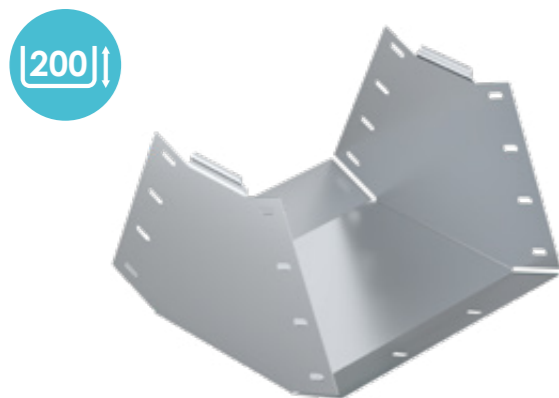
ZS Цинкование методом Сендзимира **HDZ** Горячее цинкование **AISI** Нержавеющая сталь **RAL** Покраска в цвета RAL

* Для формирования артикула конкретного исполнения необходимо добавить соответствующее окончание, например: LPSC05030300150**ZS**, LPSC05030300150**HDZ**, LPSC05030300150**AISI304**, LPSC05030300150**RAL7040**

! • Изготавливается в данном исполнении — Не изготавливается в данном исполнении



ПОВОРОТ ВЕРТИКАЛЬНЫЙ ВНУТРЕННИЙ 45° ANSEV114 С ВЫСОТОЙ БОРТА 200 ММ



Базовый артикул	Ширина, (В), мм	Толщина (S), мм	Исполнение*				Вес, кг
			ZS	HDZ	AISI	RAL	
ANSEV11420020100	200	1,0	•	—	•	•	1,060
ANSEV11420030100	300		•	—	•	•	1,413
ANSEV11420040100	400		•	—	•	•	1,837
ANSEV11420050100	500		•	—	•	•	2,331
ANSEV11420060100	600		•	—	•	•	2,897
ANSEV11420020120	200	1,2	•	•	•	•	1,315
ANSEV11420030120	300		•	•	•	•	1,744
ANSEV11420040120	400		•	•	•	•	2,280
ANSEV11420050120	500		•	•	•	•	2,875
ANSEV11420060120	600		•	•	•	•	3,540
ANSEV11420020150	200	1,5	•	•	•	•	1,649
ANSEV11420030150	300		•	•	•	•	2,220
ANSEV11420040150	400		•	•	•	•	2,901
ANSEV11420050150	500		•	•	•	•	3,660
ANSEV11420060150	600		•	•	•	•	3,750

ZS Цинкование методом Сендзимира **HDZ** Горячее цинкование **AISI** Нержавеющая сталь **RAL** Покраска в цвета RAL

* Для формирования артикула конкретного исполнения необходимо добавить соответствующее окончание, например: LPSC05030300150**ZS**, LPSC05030300150**HDZ**, LPSC05030300150**AISI304**, LPSC05030300150**RAL7040**

! • Изготавливается в данном исполнении — Не изготавливается в данном исполнении

КРЫШКА ПОВОРОТА ВЕРТИКАЛЬНОГО ВНУТРЕННЕГО 45° ANSTC214



Базовый артикул	Ширина, (В), мм	Толщина (S), мм	Исполнение*				Вес, кг
			ZS	HDZ	AISI	RAL	
ANSTC21405070000	50	0,7	•	—	•	•	0,051
ANSTC21408070000	80		•	—	•	•	0,061
ANSTC21410070000	100		•	—	•	•	0,073
ANSTC21415070000	150		•	—	•	•	0,088
ANSTC21420070000	200		•	—	•	•	0,102
ANSTC21430070000	300	1,0	•	—	•	•	0,102
ANSTC21440070000	400		•	—	•	•	0,153
ANSTC21405100000	50		•	—	•	•	0,071
ANSTC21408100000	80		•	—	•	•	0,085
ANSTC21410100000	100		•	—	•	•	0,102
ANSTC21415100000	150	1,2	•	—	•	•	0,123
ANSTC21420100000	200		•	—	•	•	0,141
ANSTC21430100000	300		•	—	•	•	0,148
ANSTC21440100000	400		•	—	•	•	0,212
ANSTC21450100000	500		•	—	•	•	0,212
ANSTC21460100000	600	1,5	•	—	•	•	0,283
ANSTC21405120000	50		•	•	•	•	0,052
ANSTC21408120000	80		•	•	•	•	0,062
ANSTC21410120000	100		•	•	•	•	0,078
ANSTC21415120000	150		•	•	•	•	0,104
ANSTC21420120000	200	1,5	•	•	•	•	0,173
ANSTC21430120000	300		•	•	•	•	0,181
ANSTC21440120000	400		•	•	•	•	0,259
ANSTC21450120000	500		•	•	•	•	0,285
ANSTC21460120000	600		•	•	•	•	0,345
ANSTC21405150000	50	1,5	•	•	•	•	0,066
ANSTC21408150000	80		•	•	•	•	0,079
ANSTC21410150000	100		•	•	•	•	0,099
ANSTC21415150000	150		•	•	•	•	0,132
ANSTC21420150000	200		•	•	•	•	0,220
ANSTC21430150000	300	1,5	•	•	•	•	0,231
ANSTC21440150000	400		•	•	•	•	0,297
ANSTC21450150000	500		•	•	•	•	0,330
ANSTC21460150000	600		•	•	•	•	0,429

ZS Цинкование методом Сендзимира **HDZ** Горячее цинкование **AISI** Нержавеющая сталь **RAL** Покраска в цвета RAL

* Для формирования артикула конкретного исполнения необходимо добавить соответствующее окончание, например: LPSC05030300150**ZS**, LPSC05030300150**HDZ**, LPSC05030300150**AISI304**, LPSC05030300150**RAL7040**

! • Изготавливается в данном исполнении — Не изготавливается в данном исполнении



ПОВОРОТ ВЕРТИКАЛЬНЫЙ ВНУТРЕННИЙ 90° ANSEV119 С ВЫСОТОЙ БОРТА 50 ММ



Базовый артикул	Ширина, (В), мм	Толщина (S), мм	Исполнение*				Вес, кг
			ZS	HDZ	AISI	RAL	
ANSEV11905005070	50	0,7	•	—	•	•	0,153
ANSEV11905010070	100		•	—	•	•	0,204
ANSEV11905015070	150		•	—	•	•	0,255
ANSEV11905020070	200		•	—	•	•	0,306
ANSEV11905030070	300		•	—	•	•	0,408
ANSEV11905005100	50	1,0	•	—	•	•	0,212
ANSEV11905010100	100		•	—	•	•	0,283
ANSEV11905015100	150		•	—	•	•	0,339
ANSEV11905020100	200		•	—	•	•	0,424
ANSEV11905030100	300		•	—	•	•	0,565
ANSEV11905040100	400		•	—	•	•	0,777
ANSEV11905050100	500	•	—	•	•	0,918	
ANSEV11905060100	600	•	—	•	•	1,060	
ANSEV11905005120	50	1,2	•	•	•	•	0,216
ANSEV11905010120	100		•	•	•	•	0,345
ANSEV11905015120	150		•	•	•	•	0,432
ANSEV11905020120	200		•	•	•	•	0,518
ANSEV11905030120	300		•	•	•	•	0,691
ANSEV11905040120	400		•	•	•	•	0,924
ANSEV11905050120	500		•	•	•	•	1,131
ANSEV11905060120	600	•	•	•	•	1,330	
ANSEV11905005150	50	1,5	•	•	•	•	0,330
ANSEV11905010150	100		•	•	•	•	0,440
ANSEV11905015150	150		•	•	•	•	0,528
ANSEV11905020150	200		•	•	•	•	0,659
ANSEV11905030150	300		•	•	•	•	0,923
ANSEV11905040150	400		•	•	•	•	1,209
ANSEV11905050150	500		•	•	•	•	1,440
ANSEV11905060150	600		•	•	•	•	1,692

ZS Цинкование методом Сендзимира **HDZ** Горячее цинкование **AISI** Нержавеющая сталь **RAL** Покраска в цвета RAL

* Для формирования артикула конкретного исполнения необходимо добавить соответствующее окончание, например: LPSC05030300150**ZS**, LPSC05030300150**HDZ**, LPSC05030300150**AISI304**, LPSC05030300150**RAL7040**

! • Изготавливается в данном исполнении — Не изготавливается в данном исполнении

ПОВОРОТ ВЕРТИКАЛЬНЫЙ ВНУТРЕННИЙ 90° ANSEV119 С ВЫСОТОЙ БОРТА 60 ММ



Базовый артикул	Ширина, (В), мм	Толщина (S), мм	Исполнение*				Вес, кг
			ZS	HDZ	AISI	RAL	
ANSEV11906010070	100	0,7	•	—	•	•	0,306
ANSEV11906015070	150		•	—	•	•	0,357
ANSEV11906020070	200		•	—	•	•	0,459
ANSEV11906030070	300		•	—	•	•	0,408
ANSEV11906010100	100		1,0	•	—	•	•
ANSEV11906015100	150	•		—	•	•	0,502
ANSEV11906020100	200	•		—	•	•	0,636
ANSEV11906030100	300	•		—	•	•	0,565
ANSEV11906040100	400	•		—	•	•	0,989
ANSEV11906050100	500	•		—	•	•	1,201
ANSEV11906060100	600	•	—	•	•	1,413	
ANSEV11906010120	100	1,2	•	•	•	•	0,492
ANSEV11906015120	150		•	•	•	•	0,613
ANSEV11906020120	200		•	•	•	•	0,777
ANSEV11906030120	300		•	•	•	•	0,691
ANSEV11906040120	400		•	•	•	•	1,226
ANSEV11906050120	500		•	•	•	•	1,140
ANSEV11906060120	600		•	•	•	•	1,718
ANSEV11906010150	100	1,5	•	•	•	•	0,626
ANSEV11906015150	150		•	•	•	•	0,780
ANSEV11906020150	200		•	•	•	•	0,989
ANSEV11906030150	300		•	•	•	•	0,923
ANSEV11906040150	400		•	•	•	•	1,220
ANSEV11906050150	500		•	•	•	•	1,879
ANSEV11906060150	600		•	•	•	•	2,198

ZS Цинкование методом Сендзимира **HDZ** Горячее цинкование **AISI** Нержавеющая сталь **RAL** Покраска в цвета RAL

* Для формирования артикула конкретного исполнения необходимо добавить соответствующее окончание, например: LPSC05030300150**ZS**, LPSC05030300150**HDZ**, LPSC05030300150**AISI304**, LPSC05030300150**RAL7040**

! • Изготавливается в данном исполнении — Не изготавливается в данном исполнении



ПОВОРОТ ВЕРТИКАЛЬНЫЙ ВНУТРЕННИЙ 90° ANSEV119 С ВЫСОТОЙ БОРТА 80 ММ



Базовый артикул	Ширина, (В), мм	Толщина (S), мм	Исполнение*				Вес, кг
			ZS	HDZ	AISI	RAL	
ANSEV11908008070	80	0,7	•	—	•	•	0,306
ANSEV11908010070	100		•	—	•	•	0,306
ANSEV11908015070	150		•	—	•	•	0,357
ANSEV11908020070	200		•	—	•	•	0,459
ANSEV11908030070	300		•	—	•	•	0,408
ANSEV11908008100	80	1,0	•	—	•	•	0,403
ANSEV11908010100	100		•	—	•	•	0,403
ANSEV11908015100	150		•	—	•	•	0,502
ANSEV11908020100	200		•	—	•	•	0,636
ANSEV11908030100	300		•	—	•	•	0,565
ANSEV11908040100	400		•	—	•	•	0,989
ANSEV11908050100	500	1,2	•	—	•	•	1,201
ANSEV11908060100	600		•	—	•	•	1,413
ANSEV11908008120	80		•	•	•	•	0,492
ANSEV11908010120	100		•	•	•	•	0,492
ANSEV11908015120	150		•	•	•	•	0,613
ANSEV11908020120	200		•	•	•	•	0,777
ANSEV11908030120	300	1,5	•	•	•	•	0,691
ANSEV11908040120	400		•	•	•	•	1,226
ANSEV11908050120	500		•	•	•	•	1,140
ANSEV11908060120	600		•	•	•	•	1,718
ANSEV11908008150	80		•	•	•	•	0,626
ANSEV11908010150	100		•	•	•	•	0,626
ANSEV11908015150	150	1,5	•	•	•	•	0,780
ANSEV11908020150	200		•	•	•	•	0,989
ANSEV11908030150	300		•	•	•	•	0,923
ANSEV11908040150	400		•	•	•	•	1,220
ANSEV11908050150	500		•	•	•	•	1,879
ANSEV11908060150	600		•	•	•	•	2,198

ZS Цинкование методом Сендзимира **HDZ** Горячее цинкование **AISI** Нержавеющая сталь **RAL** Покраска в цвета RAL

* Для формирования артикула конкретного исполнения необходимо добавить соответствующее окончание, например: LPSC05030300150**ZS**, LPSC05030300150**HDZ**, LPSC05030300150**AISI304**, LPSC05030300150**RAL7040**

! • Изготавливается в данном исполнении — Не изготавливается в данном исполнении

ПОВОРОТ ВЕРТИКАЛЬНЫЙ ВНУТРЕННИЙ 90° ANSEV119 С ВЫСОТОЙ БОРТА 100 ММ



Базовый артикул	Ширина, (В), мм	Толщина (S), мм	Исполнение*				Вес, кг
			ZS	HDZ	AISI	RAL	
ANSEV11910010070	100	0,7	•	—	•	•	0,357
ANSEV11910015070	150		•	—	•	•	0,459
ANSEV11910020070	200		•	—	•	•	0,510
ANSEV11910010100	100	1,0	•	—	•	•	0,495
ANSEV11910015100	150		•	—	•	•	0,636
ANSEV11910020100	200		•	—	•	•	0,707
ANSEV11910030100	300		•	—	•	•	0,989
ANSEV11910040100	400		•	—	•	•	1,201
ANSEV11910050100	500		•	—	•	•	1,413
ANSEV11910060100	600	1,2	•	—	•	•	1,625
ANSEV11910010120	100		•	•	•	•	0,604
ANSEV11910015120	150		•	•	•	•	0,751
ANSEV11910020120	200		•	•	•	•	0,864
ANSEV11910030120	300		•	•	•	•	1,209
ANSEV11910040120	400		•	•	•	•	1,468
ANSEV11910050120	500	1,5	•	•	•	•	1,710
ANSEV11910060120	600		•	•	•	•	2,528
ANSEV11910010150	100		•	•	•	•	0,769
ANSEV11910015150	150		•	•	•	•	0,956
ANSEV11910020150	200		•	•	•	•	1,099
ANSEV11910030150	300		•	•	•	•	1,539
ANSEV11910040150	400	1,5	•	•	•	•	1,868
ANSEV11910050150	500		•	•	•	•	1,710
ANSEV11910060150	600		•	•	•	•	2,528

ZS Цинкование методом Сендзимира **HDZ** Горячее цинкование **AISI** Нержавеющая сталь **RAL** Покраска в цвета RAL

* Для формирования артикула конкретного исполнения необходимо добавить соответствующее окончание, например: LPSC05030300150**ZS**, LPSC05030300150**HDZ**, LPSC05030300150**AISI304**, LPSC05030300150**RAL7040**

! • Изготавливается в данном исполнении — Не изготавливается в данном исполнении



ПОВОРОТ ВЕРТИКАЛЬНЫЙ ВНУТРЕННИЙ 90° ANSEV119 С ВЫСОТОЙ БОРТА 110 MM

110



Базовый артикул	Ширина, (В), мм	Толщина (S), мм	Исполнение*				Вес, кг
			ZS	HDZ	AISI	RAL	
ANSEV11911010070	100	0,7	•	—	•	•	0,352
ANSEV11911015070	150		•	—	•	•	0,714
ANSEV11911020070	200		•	—	•	•	1,000
ANSEV11911010100	100	1,0	•	—	•	•	0,463
ANSEV11911015100	150		•	—	•	•	0,989
ANSEV11911020100	200		•	—	•	•	1,130
ANSEV11911030100	300		•	—	•	•	1,342
ANSEV11911040100	400		•	—	•	•	1,625
ANSEV11911050100	500		•	—	•	•	1,908
ANSEV11911060100	600	1,2	•	—	•	•	2,190
ANSEV11911010120	100		•	•	•	•	0,566
ANSEV11911015120	150		•	•	•	•	1,209
ANSEV11911020120	200		•	•	•	•	1,338
ANSEV11911030120	300		•	•	•	•	1,675
ANSEV11911040120	400		•	•	•	•	1,433
ANSEV11911050120	500	1,5	•	•	•	•	2,366
ANSEV11911060120	600		•	•	•	•	2,711
ANSEV11911010150	100		•	•	•	•	0,720
ANSEV11911015150	150		•	•	•	•	1,484
ANSEV11911020150	200		•	•	•	•	1,758
ANSEV11911030150	300		•	•	•	•	2,132
ANSEV11911040150	400	1,5	•	•	•	•	2,572
ANSEV11911050150	500		•	•	•	•	2,967
ANSEV11911060150	600		•	•	•	•	3,407

ZS Цинкование методом Сендзимира HDZ Горячее цинкование AISI Нержавеющая сталь RAL Покраска в цвета RAL

* Для формирования артикула конкретного исполнения необходимо добавить соответствующее окончание, например: LPSC05030300150**ZS**, LPSC05030300150**HDZ**, LPSC05030300150**AISI304**, LPSC05030300150**RAL7040**

! • Изготавливается в данном исполнении — Не изготавливается в данном исполнении

ПОВОРОТ ВЕРТИКАЛЬНЫЙ ВНУТРЕННИЙ 90° ANSEV119 С ВЫСОТОЙ БОРТА 150 MM

150



Базовый артикул	Ширина, (В), мм	Толщина (S), мм	Исполнение*				Вес, кг
			ZS	HDZ	AISI	RAL	
ANSEV11915015070	150	0,7	•	—	•	•	0,714
ANSEV11915020100	200	1,0	•	—	•	•	1,130
ANSEV11915030100	300		•	—	•	•	1,342
ANSEV11915040100	400		•	—	•	•	1,625
ANSEV11915050100	500		•	—	•	•	1,908
ANSEV11915060100	600		•	—	•	•	2,190
ANSEV11915015120	150		1,2	•	•	•	•
ANSEV11915020120	200	•		•	•	•	1,338
ANSEV11915030120	300	•		•	•	•	1,675
ANSEV11915040120	400	•		•	•	•	1,433
ANSEV11915050120	500	•		•	•	•	2,366
ANSEV11915060120	600	•		•	•	•	2,711
ANSEV11915015150	150	1,5	•	•	•	•	1,484
ANSEV11915020150	200		•	•	•	•	1,758
ANSEV11915030150	300		•	•	•	•	2,132
ANSEV11915040150	400		•	•	•	•	2,572
ANSEV11915050150	500		•	•	•	•	2,967
ANSEV11915060150	600		•	•	•	•	3,407

ZS Цинкование методом Сендзимира HDZ Горячее цинкование AISI Нержавеющая сталь RAL Покраска в цвета RAL

* Для формирования артикула конкретного исполнения необходимо добавить соответствующее окончание, например: LPSC05030300150**ZS**, LPSC05030300150**HDZ**, LPSC05030300150**AISI304**, LPSC05030300150**RAL7040**

! • Изготавливается в данном исполнении — Не изготавливается в данном исполнении



ПОВОРОТ ВЕРТИКАЛЬНЫЙ ВНУТРЕННИЙ 90° ANSEV119 С ВЫСОТОЙ БОРТА 200 ММ



Базовый артикул	Ширина, (В), мм	Толщина (S), мм	Исполнение*				Вес, кг
			ZS	HDZ	AISI	RAL	
ANSEV11920020100	200	1,0	•	—	•	•	1,413
ANSEV11920030100	300		•	—	•	•	2,049
ANSEV11920040100	400		•	—	•	•	2,826
ANSEV11920050100	500		•	—	•	•	3,674
ANSEV11920060100	600		•	—	•	•	4,663
ANSEV11920020120	200		1,2	•	•	•	•
ANSEV11920030120	300	•		•	•	•	2,504
ANSEV11920040120	400	•		•	•	•	3,454
ANSEV11920050120	500	•		•	•	•	4,490
ANSEV11920060120	600	•		•	•	•	5,699
ANSEV11920020150	200	1,5		•	•	•	•
ANSEV11920030150	300		•	•	•	•	3,187
ANSEV11920040150	400		•	•	•	•	4,396
ANSEV11920050150	500		•	•	•	•	5,715
ANSEV11920060150	600		•	•	•	•	7,253

ZS Цинкование методом Сендзимира **HDZ** Горячее цинкование **AISI** Нержавеющая сталь **RAL** Покраска в цвета RAL

* Для формирования артикула конкретного исполнения необходимо добавить соответствующее окончание, например: LPSC05030300150**ZS**, LPSC05030300150**HDZ**, LPSC05030300150**AISI304**, LPSC05030300150**RAL7040**

! • Изготавливается в данном исполнении — Не изготавливается в данном исполнении

КРЫШКА ПОВОРОТА ВЕРТИКАЛЬНОГО ВНУТРЕННЕГО 90° ANSTC219



Базовый артикул	Ширина, (В), мм	Толщина (S), мм	Исполнение*				Вес, кг
			ZS	HDZ	AISI	RAL	
ANSTC21905070000	50	0,7	•	—	•	•	0,051
ANSTC21908070000	80		•	—	•	•	0,061
ANSTC21910070000	100		•	—	•	•	0,073
ANSTC21915070000	150		•	—	•	•	0,085
ANSTC21920070000	200		•	—	•	•	0,102
ANSTC21925070000	250		•	—	•	•	0,127
ANSTC21930070000	300	1,0	•	—	•	•	0,144
ANSTC21940070000	400		•	—	•	•	0,208
ANSTC21905100000	50		•	—	•	•	0,071
ANSTC21908100000	80		•	—	•	•	0,078
ANSTC21910100000	100		•	—	•	•	0,071
ANSTC21915100000	150		•	—	•	•	0,085
ANSTC21920100000	200	1,2	•	—	•	•	0,106
ANSTC21925100000	250		•	—	•	•	0,120
ANSTC21930100000	300		•	—	•	•	0,173
ANSTC21940100000	400		•	—	•	•	0,212
ANSTC21950100000	500		•	—	•	•	0,212
ANSTC21960100000	600		•	—	•	•	0,283
ANSTC21905120000	50	1,5	•	•	•	•	0,086
ANSTC21908120000	80		•	•	•	•	0,095
ANSTC21910120000	100		•	•	•	•	0,104
ANSTC21915120000	150		•	•	•	•	0,121
ANSTC21920120000	200		•	•	•	•	0,145
ANSTC21925120000	250		•	•	•	•	0,242
ANSTC21930120000	300	1,5	•	•	•	•	0,254
ANSTC21940120000	400		•	•	•	•	0,267
ANSTC21950120000	500		•	•	•	•	0,285
ANSTC21960120000	600		•	•	•	•	0,337
ANSTC21905150000	50		•	•	•	•	0,110
ANSTC21908150000	80		•	•	•	•	0,121
ANSTC21910150000	100	1,5	•	•	•	•	0,110
ANSTC21915150000	150		•	•	•	•	0,132
ANSTC21920150000	200		•	•	•	•	0,220
ANSTC21925150000	250		•	•	•	•	0,231
ANSTC21930150000	300		•	•	•	•	0,243
ANSTC21940150000	400		•	•	•	•	0,330
ANSTC21950150000	500	1,5	•	•	•	•	0,363
ANSTC21960150000	600		•	•	•	•	0,440

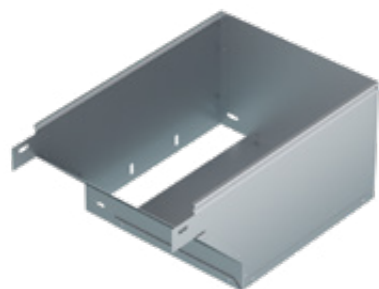
ZS Цинкование методом Сендзимира **HDZ** Горячее цинкование **AISI** Нержавеющая сталь **RAL** Покраска в цвета RAL

* Для формирования артикула конкретного исполнения необходимо добавить соответствующее окончание, например: LPSC05030300150**ZS**, LPSC05030300150**HDZ**, LPSC05030300150**AISI304**, LPSC05030300150**RAL7040**

! • Изготавливается в данном исполнении — Не изготавливается в данном исполнении



ПОВОРОТ ВЕРТИКАЛЬНЫЙ ВНЕШНИЙ С РАЗВОРОТОМ ВЛЕВО 90° ANSEV219 С ВЫСОТОЙ БОРТА 50 ММ



Базовый артикул	Ширина, (В), мм	Толщина (S), мм	Исполнение*				Вес, кг
			ZS	HDZ	AISI	RAL	
ANSEV21905005070	50	0,7	•	—	•	•	0,490
ANSEV21905010070	100		•	—	•	•	0,588
ANSEV21905015070	150		•	—	•	•	0,804
ANSEV21905020070	200		•	—	•	•	1,122
ANSEV21905030070	300		•	—	•	•	1,346
ANSEV21905005100	50	1,0	•	—	•	•	0,588
ANSEV21905010100	100		•	—	•	•	0,815
ANSEV21905015100	150		•	—	•	•	1,113
ANSEV21905020100	200		•	—	•	•	1,554
ANSEV21905030100	300		•	—	•	•	2,471
ANSEV21905040100	400		•	—	•	•	3,616
ANSEV21905050100	500	•	—	•	•	4,693	
ANSEV21905060100	600	•	—	•	•	6,015	
ANSEV21905005120	50	1,2	•	•	•	•	0,706
ANSEV21905010120	100		•	•	•	•	0,996
ANSEV21905015120	150		•	•	•	•	1,360
ANSEV21905020120	200		•	•	•	•	1,922
ANSEV21905030120	300		•	•	•	•	3,021
ANSEV21905040120	400		•	•	•	•	4,292
ANSEV21905050120	500	•	•	•	•	5,735	
ANSEV21905060120	600	•	•	•	•	7,352	
ANSEV21905005150	50	1,5	•	•	•	•	0,847
ANSEV21905010150	100		•	•	•	•	1,267
ANSEV21905015150	150		•	•	•	•	1,731
ANSEV21905020150	200		•	•	•	•	2,417
ANSEV21905030150	300		•	•	•	•	3,844
ANSEV21905040150	400		•	•	•	•	5,462
ANSEV21905050150	500	•	•	•	•	7,300	
ANSEV21905060150	600	•	•	•	•	9,357	

ZS Цинкование методом Сендзимира HDZ Горячее цинкование AISI Нержавеющая сталь RAL Покраска в цвета RAL

* Для формирования артикула конкретного исполнения необходимо добавить соответствующее окончание, например: LPSC05030300150**ZS**, LPSC05030300150**HDZ**, LPSC05030300150**AISI304**, LPSC05030300150**RAL7040**

! • Изготавливается в данном исполнении — Не изготавливается в данном исполнении

ПОВОРОТ ВЕРТИКАЛЬНЫЙ ВНЕШНИЙ С РАЗВОРОТОМ ВЛЕВО 90° ANSEV219 С ВЫСОТОЙ БОРТА 60 ММ



Базовый артикул	Ширина, (В), мм	Толщина (S), мм	Исполнение*				Вес, кг
			ZS	HDZ	AISI	RAL	
ANSEV21906010070	100	0,7	•	—	•	•	0,539
ANSEV21906015070	150		•	—	•	•	0,647
ANSEV21906020070	200		•	—	•	•	0,884
ANSEV21906030070	300		•	—	•	•	1,234
ANSEV21906010100	100	1,0	•	—	•	•	0,647
ANSEV21906015100	150		•	—	•	•	0,776
ANSEV21906020100	200		•	—	•	•	1,061
ANSEV21906030100	300		•	—	•	•	1,481
ANSEV21906040100	400		•	—	•	•	0,776
ANSEV21906050100	500		•	—	•	•	0,931
ANSEV21906060100	600	•	—	•	•	1,274	
ANSEV21906010120	100	1,2	•	•	•	•	0,776
ANSEV21906015120	150		•	•	•	•	0,931
ANSEV21906020120	200		•	•	•	•	1,274
ANSEV21906030120	300		•	•	•	•	1,777
ANSEV21906040120	400		•	•	•	•	0,931
ANSEV21906050120	500		•	•	•	•	1,118
ANSEV21906060120	600	•	•	•	•	1,528	
ANSEV21906010150	100	1,5	•	•	•	•	0,931
ANSEV21906015150	150		•	•	•	•	1,118
ANSEV21906020150	200		•	•	•	•	1,528
ANSEV21906030150	300		•	•	•	•	2,133
ANSEV21906040150	400		•	•	•	•	1,118
ANSEV21906050150	500		•	•	•	•	1,341
ANSEV21906060150	600	•	•	•	•	1,834	

ZS Цинкование методом Сендзимира HDZ Горячее цинкование AISI Нержавеющая сталь RAL Покраска в цвета RAL

* Для формирования артикула конкретного исполнения необходимо добавить соответствующее окончание, например: LPSC05030300150**ZS**, LPSC05030300150**HDZ**, LPSC05030300150**AISI304**, LPSC05030300150**RAL7040**

! • Изготавливается в данном исполнении — Не изготавливается в данном исполнении



ПОВОРОТ ВЕРТИКАЛЬНЫЙ ВНЕШНИЙ С РАЗВОРОТОМ ВЛЕВО 90° ANSEV219 С ВЫСОТОЙ БОРТА 80 ММ



Базовый артикул	Ширина, (В), мм	Толщина (S), мм	Исполнение*				Вес, кг
			ZS	HDZ	AISI	RAL	
ANSEV21908010070	100	0,7	•	—	•	•	0,646
ANSEV21908015070	150		•	—	•	•	0,936
ANSEV21908020070	200		•	—	•	•	1,237
ANSEV21908030070	300		•	—	•	•	1,484
ANSEV21908010100	100	1,0	•	—	•	•	0,894
ANSEV21908015100	150		•	—	•	•	1,296
ANSEV21908020100	200		•	—	•	•	1,713
ANSEV21908030100	300		•	—	•	•	2,654
ANSEV21908040100	400		•	—	•	•	3,675
ANSEV21908050100	500		•	—	•	•	4,884
ANSEV21908060100	600	•	—	•	•	6,235	
ANSEV21908010120	100	1,2	•	•	•	•	1,093
ANSEV21908015120	150		•	•	•	•	1,584
ANSEV21908020120	200		•	•	•	•	2,094
ANSEV21908030120	300		•	•	•	•	3,244
ANSEV21908040120	400		•	•	•	•	4,491
ANSEV21908050120	500		•	•	•	•	5,389
ANSEV21908060120	600	•	•	•	•	7,620	
ANSEV21908010150	100	1,5	•	•	•	•	1,391
ANSEV21908015150	150		•	•	•	•	2,016
ANSEV21908020150	200		•	•	•	•	2,665
ANSEV21908030150	300		•	•	•	•	4,129
ANSEV21908040150	400		•	•	•	•	5,716
ANSEV21908050150	500		•	•	•	•	7,597
ANSEV21908060150	600	•	•	•	•	9,699	

ZS Цинкование методом Сендзимира HDZ Горячее цинкование AISI Нержавеющая сталь RAL Покраска в цвета RAL

* Для формирования артикула конкретного исполнения необходимо добавить соответствующее окончание, например: LPSC05030300150**ZS**, LPSC05030300150**HDZ**, LPSC05030300150**AISI304**, LPSC05030300150**RAL7040**

! • Изготавливается в данном исполнении — Не изготавливается в данном исполнении

ПОВОРОТ ВЕРТИКАЛЬНЫЙ ВНЕШНИЙ С РАЗВОРОТОМ ВЛЕВО 90° ANSEV219 С ВЫСОТОЙ БОРТА 100 ММ



Базовый артикул	Ширина, (В), мм	Толщина (S), мм	Исполнение*				Вес, кг
			ZS	HDZ	AISI	RAL	
ANSEV21910010070	100	0,7	•	—	•	•	0,807
ANSEV21910015070	150		•	—	•	•	1,148
ANSEV21910020070	200		•	—	•	•	1,492
ANSEV21910030070	300		•	—	•	•	2,315
ANSEV21910010100	100	1,0	•	—	•	•	0,968
ANSEV21910015100	150		•	—	•	•	1,377
ANSEV21910020100	200		•	—	•	•	1,790
ANSEV21910030100	300		•	—	•	•	2,778
ANSEV21910040100	400		•	—	•	•	3,889
ANSEV21910050100	500		•	—	•	•	5,140
ANSEV21910060100	600	•	—	•	•	6,534	
ANSEV21910010120	100	1,2	•	•	•	•	1,198
ANSEV21910015120	150		•	•	•	•	1,683
ANSEV21910020120	200		•	•	•	•	2,211
ANSEV21910030120	300		•	•	•	•	3,416
ANSEV21910040120	400		•	•	•	•	4,753
ANSEV21910050120	500		•	•	•	•	6,283
ANSEV21910060120	600	•	•	•	•	7,986	
ANSEV21910010150	100	1,5	•	•	•	•	1,524
ANSEV21910015150	150		•	•	•	•	2,142
ANSEV21910020150	200		•	•	•	•	2,815
ANSEV21910030150	300		•	•	•	•	4,348
ANSEV21910040150	400		•	•	•	•	6,049
ANSEV21910050150	500		•	•	•	•	7,996
ANSEV21910060150	600	•	•	•	•	10,164	

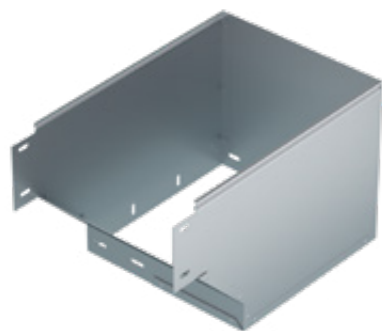
ZS Цинкование методом Сендзимира HDZ Горячее цинкование AISI Нержавеющая сталь RAL Покраска в цвета RAL

* Для формирования артикула конкретного исполнения необходимо добавить соответствующее окончание, например: LPSC05030300150**ZS**, LPSC05030300150**HDZ**, LPSC05030300150**AISI304**, LPSC05030300150**RAL7040**

! • Изготавливается в данном исполнении — Не изготавливается в данном исполнении



ПОВОРОТ ВЕРТИКАЛЬНЫЙ ВНЕШНИЙ С РАЗВОРОТОМ ВЛЕВО 90° ANSEV219 С ВЫСОТОЙ БОРТА 110 MM



Базовый артикул	Ширина, (В), мм	Толщина (S), мм	Исполнение*				Вес, кг
			ZS	HDZ	AISI	RAL	
ANSEV21911015070	150	0,7	•	—	•	•	0,887
ANSEV21911020070	200		•	—	•	•	1,262
ANSEV21911030070	300		•	—	•	•	1,641
ANSEV21911015100	150	1,0	•	—	•	•	1,065
ANSEV21911020100	200		•	—	•	•	1,515
ANSEV21911030100	300		•	—	•	•	1,969
ANSEV21911040100	400		•	—	•	•	1,278
ANSEV21911050100	500		•	—	•	•	1,818
ANSEV21911060100	600		•	—	•	•	2,363
ANSEV21911015120	150	1,2	•	•	•	•	1,278
ANSEV21911020120	200		•	•	•	•	1,818
ANSEV21911030120	300		•	•	•	•	2,363
ANSEV21911040120	400		•	•	•	•	1,533
ANSEV21911050120	500		•	•	•	•	2,181
ANSEV21911060120	600		•	•	•	•	2,835
ANSEV21911015150	150	1,5	•	•	•	•	1,533
ANSEV21911020150	200		•	•	•	•	2,181
ANSEV21911030150	300		•	•	•	•	2,835
ANSEV21911040150	400		•	•	•	•	1,840
ANSEV21911050150	500		•	•	•	•	2,617
ANSEV21911060150	600		•	•	•	•	3,402

ПОВОРОТ ВЕРТИКАЛЬНЫЙ ВНЕШНИЙ С РАЗВОРОТОМ ВЛЕВО 90° ANSEV219 С ВЫСОТОЙ БОРТА 150 MM



Базовый артикул	Ширина, (В), мм	Толщина (S), мм	Исполнение*				Вес, кг
			ZS	HDZ	AISI	RAL	
ANSEV21915015070	150	0,7	•	—	•	•	1,435
ANSEV21915020070	200		•	—	•	•	1,862
ANSEV21915030070	300		•	—	•	•	2,807
ANSEV21915015100	150	1,0	•	—	•	•	1,578
ANSEV21915020100	200		•	—	•	•	2,048
ANSEV21915030100	300		•	—	•	•	3,088
ANSEV21915040100	400		•	—	•	•	4,269
ANSEV21915050100	500		•	—	•	•	5,592
ANSEV21915060100	600		•	—	•	•	7,056
ANSEV21915015120	150	1,2	•	•	•	•	1,928
ANSEV21915020120	200		•	•	•	•	2,503
ANSEV21915030120	300		•	•	•	•	3,774
ANSEV21915040120	400		•	•	•	•	5,218
ANSEV21915050120	500		•	•	•	•	6,835
ANSEV21915060120	600		•	•	•	•	8,624
ANSEV21915015150	150	1,5	•	•	•	•	2,454
ANSEV21915020150	200		•	•	•	•	3,186
ANSEV21915030150	300		•	•	•	•	4,804
ANSEV21915040150	400		•	•	•	•	6,641
ANSEV21915050150	500		•	•	•	•	8,699
ANSEV21915060150	600		•	•	•	•	10,976

ZS Цинкование методом Сендзимира HDZ Горячее цинкование AISI Нержавеющая сталь RAL Покраска в цвета RAL

* Для формирования артикула конкретного исполнения необходимо добавить соответствующее окончание, например: LPSC05030300150**ZS**, LPSC05030300150**HDZ**, LPSC05030300150**AISI304**, LPSC05030300150**RAL7040**

! • Изготавливается в данном исполнении — Не изготавливается в данном исполнении

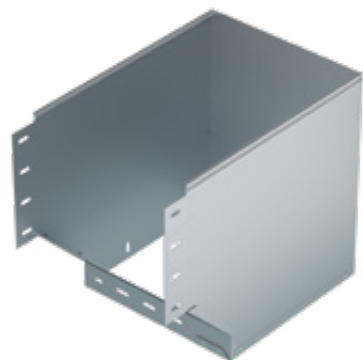
ZS Цинкование методом Сендзимира HDZ Горячее цинкование AISI Нержавеющая сталь RAL Покраска в цвета RAL

* Для формирования артикула конкретного исполнения необходимо добавить соответствующее окончание, например: LPSC05030300150**ZS**, LPSC05030300150**HDZ**, LPSC05030300150**AISI304**, LPSC05030300150**RAL7040**

! • Изготавливается в данном исполнении — Не изготавливается в данном исполнении



ПОВОРОТ ВЕРТИКАЛЬНЫЙ ВНЕШНИЙ С РАЗВОРОТОМ ВЛЕВО 90° ANSEV219 С ВЫСОТОЙ БОРТА 200 ММ



Базовый артикул	Ширина, (В), мм	Толщина (S), мм	Исполнение*				Вес, кг
			ZS	HDZ	AISI	RAL	
ANSEV21920020100	200	1,0	•	—	•	•	2,281
ANSEV21920030100	300		•	—	•	•	3,397
ANSEV21920040100	400		•	—	•	•	4,648
ANSEV2192000100	500		•	—	•	•	6,042
ANSEV21920060100	600		•	—	•	•	7,577
ANSEV21920020120	200	1,2	•	•	•	•	2,787
ANSEV21920030120	300		•	•	•	•	4,152
ANSEV21920040120	400		•	•	•	•	5,681
ANSEV21920050120	500		•	•	•	•	7,385
ANSEV21920060120	600		•	•	•	•	9,260
ANSEV21920020150	200	1,5	•	•	•	•	3,548
ANSEV21920030150	300		•	•	•	•	5,284
ANSEV21920040150	400		•	•	•	•	7,230
ANSEV21920050150	500		•	•	•	•	9,399
ANSEV21920060150	600		•	•	•	•	11,786

КРЫШКА ПОВОРОТА ВЕРТИКАЛЬНОГО ВНЕШНЕГО ANSTC319 С РАЗВОРОТОМ ВЛЕВО 90°



Базовый артикул	Ширина, (В), мм	Толщина (S), мм	Исполнение*				Вес, кг
			ZS	HDZ	AISI	RAL	
ANSTC31905070000	50	0,7	•	—	•	•	0,154
ANSTC31910070000	100		•	—	•	•	0,255
ANSTC31915070000	150		•	—	•	•	0,384
ANSTC31920070000	200		•	—	•	•	0,716
ANSTC31930070000	300		•	—	•	•	0,859
ANSTC31940070000	400	1,0	•	—	•	•	1,031
ANSTC31950070000	500		•	—	•	•	1,237
ANSTC31960070000	600		•	—	•	•	1,485
ANSTC31905100000	50		•	—	•	•	0,213
ANSTC31910100000	100		•	—	•	•	0,353
ANSTC31915100000	150	1,0	•	—	•	•	0,531
ANSTC31920100000	200		•	—	•	•	0,991
ANSTC31930100000	300		•	—	•	•	1,554
ANSTC31940100000	400		•	—	•	•	1,865
ANSTC31950100000	500		•	—	•	•	2,258
ANSTC31960100000	600	1,2	•	—	•	•	3,128
ANSTC31905120000	50		•	•	•	•	0,261
ANSTC31910120000	100		•	•	•	•	0,432
ANSTC31915120000	150		•	•	•	•	0,649
ANSTC31920120000	200		•	•	•	•	1,211
ANSTC31930120000	300	1,2	•	•	•	•	1,900
ANSTC31940120000	400		•	•	•	•	2,280
ANSTC31950120000	500		•	•	•	•	2,760
ANSTC31960120000	600		•	•	•	•	3,312
ANSTC31905150000	50		1,5	•	•	•	•
ANSTC31910150000	100	•		•	•	•	0,550
ANSTC31915150000	150	•		•	•	•	0,826
ANSTC31920150000	200	•		•	•	•	1,542
ANSTC31930150000	300	•		•	•	•	1,850
ANSTC31940150000	400	1,5	•	•	•	•	2,220
ANSTC31950150000	500		•	•	•	•	3,517
ANSTC31960150000	600		•	•	•	•	4,866

ZS Цинкование методом Сендзимира HDZ Горячее цинкование AISI Нержавеющая сталь RAL Покраска в цвета RAL

* Для формирования артикула конкретного исполнения необходимо добавить соответствующее окончание, например: LPSC05030300150**ZS**, LPSC05030300150**HDZ**, LPSC05030300150**AISI304**, LPSC05030300150**RAL7040**

! • Изготавливается в данном исполнении — Не изготавливается в данном исполнении

ZS Цинкование методом Сендзимира HDZ Горячее цинкование AISI Нержавеющая сталь RAL Покраска в цвета RAL

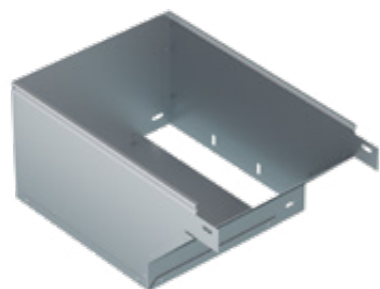
* Для формирования артикула конкретного исполнения необходимо добавить соответствующее окончание, например: LPSC05030300150**ZS**, LPSC05030300150**HDZ**, LPSC05030300150**AISI304**, LPSC05030300150**RAL7040**

! • Изготавливается в данном исполнении — Не изготавливается в данном исполнении



ПОВОРОТ ВЕРТИКАЛЬНЫЙ ВНЕШНИЙ С РАЗВОРОТОМ ВПРАВО 90° ANSEV229 С ВЫСОТОЙ БОРТА 50 ММ

50



Базовый артикул	Ширина, (В), мм	Толщина (S), мм	Исполнение*				Вес, кг
			ZS	HDZ	AISI	RAL	
ANSEV22905005070	50	0,7	•	—	•	•	0,490
ANSEV22905010070	100		•	—	•	•	0,588
ANSEV22905015070	150		•	—	•	•	0,804
ANSEV22905020070	200		•	—	•	•	1,122
ANSEV22905030070	300		•	—	•	•	1,346
ANSEV22905005100	50	1,0	•	—	•	•	0,539
ANSEV22905010100	100		•	—	•	•	0,647
ANSEV22905015100	150		•	—	•	•	0,884
ANSEV22905020100	200		•	—	•	•	1,234
ANSEV22905030100	300		•	—	•	•	2,471
ANSEV22905040100	400	1,2	•	—	•	•	3,616
ANSEV22905050100	500		•	—	•	•	4,693
ANSEV22905060100	600		•	—	•	•	6,015
ANSEV22905005120	50		•	•	•	•	0,593
ANSEV22905010120	100		•	•	•	•	0,711
ANSEV22905015120	150	1,5	•	•	•	•	0,973
ANSEV22905020120	200		•	•	•	•	1,358
ANSEV22905030120	300		•	•	•	•	2,718
ANSEV22905040120	400		•	•	•	•	3,978
ANSEV22905050120	500		•	•	•	•	5,162
ANSEV22905060120	600	1,5	•	•	•	•	6,617
ANSEV22905005150	50		•	•	•	•	0,652
ANSEV22905010150	100		•	•	•	•	0,783
ANSEV22905015150	150		•	•	•	•	1,070
ANSEV22905020150	200		•	•	•	•	1,493
ANSEV22905030150	300	1,5	•	•	•	•	2,990
ANSEV22905040150	400		•	•	•	•	4,375
ANSEV22905050150	500		•	•	•	•	5,679
ANSEV22905060150	600		•	•	•	•	7,278

ZS Цинкование методом Сендзимира HDZ Горячее цинкование AISI Нержавеющая сталь RAL Покраска в цвета RAL

* Для формирования артикула конкретного исполнения необходимо добавить соответствующее окончание, например: LPSC05030300150**ZS**, LPSC05030300150**HDZ**, LPSC05030300150**AISI304**, LPSC05030300150**RAL7040**

! • Изготавливается в данном исполнении — Не изготавливается в данном исполнении

ПОВОРОТ ВЕРТИКАЛЬНЫЙ ВНЕШНИЙ С РАЗВОРОТОМ ВПРАВО 90° ANSEV229 С ВЫСОТОЙ БОРТА 60 ММ

60



Базовый артикул	Ширина, (В), мм	Толщина (S), мм	Исполнение*				Вес, кг	
			ZS	HDZ	AISI	RAL		
ANSEV22906010070	100	0,7	•	—	•	•	0,647	
ANSEV22906015070	150		•	—	•	•	0,884	
ANSEV22906020070	200		•	—	•	•	1,234	
ANSEV22906030070	300		•	—	•	•	1,481	
ANSEV22906010100	100		1,0	•	—	•	•	0,711
ANSEV22906015100	150	•		—	•	•	0,973	
ANSEV22906020100	200	•		—	•	•	1,358	
ANSEV22906030100	300	•		—	•	•	1,629	
ANSEV22906040100	400	1,2		•	—	•	•	0,783
ANSEV22906050100	500		•	—	•	•	1,070	
ANSEV22906060100	600		•	—	•	•	1,493	
ANSEV22906010120	100		1,5	•	•	•	•	0,783
ANSEV22906015120	150			•	•	•	•	1,070
ANSEV22906020120	200	•		•	•	•	1,493	
ANSEV22906030120	300	•		•	•	•	1,792	
ANSEV22906040120	400	1,5		•	•	•	•	0,861
ANSEV22906050120	500		•	•	•	•	1,177	
ANSEV22906060120	600		•	•	•	•	1,643	
ANSEV22906010150	100		1,5	•	•	•	•	0,861
ANSEV22906015150	150			•	•	•	•	1,177
ANSEV22906020150	200	•		•	•	•	1,643	
ANSEV22906030150	300	•		•	•	•	1,971	
ANSEV22906040150	400	1,5		•	•	•	•	0,947
ANSEV22906050150	500		•	•	•	•	1,295	
ANSEV22906060150	600		•	•	•	•	1,807	

ZS Цинкование методом Сендзимира HDZ Горячее цинкование AISI Нержавеющая сталь RAL Покраска в цвета RAL

* Для формирования артикула конкретного исполнения необходимо добавить соответствующее окончание, например: LPSC05030300150**ZS**, LPSC05030300150**HDZ**, LPSC05030300150**AISI304**, LPSC05030300150**RAL7040**

! • Изготавливается в данном исполнении — Не изготавливается в данном исполнении



ПОВОРОТ ВЕРТИКАЛЬНЫЙ ВНЕШНИЙ С РАЗВОРОТОМ ВПРАВО 90° ANSEV229 С ВЫСОТОЙ БОРТА 80 ММ



Базовый артикул	Ширина, (В), мм	Толщина (S), мм	Исполнение*				Вес, кг
			ZS	HDZ	AISI	RAL	
ANSEV22908010070	100	0,7	•	—	•	•	0,646
ANSEV22908015070	150		•	—	•	•	0,936
ANSEV22908020070	200		•	—	•	•	1,237
ANSEV22908030070	300		•	—	•	•	1,484
ANSEV22908010100	100	1,0	•	—	•	•	0,711
ANSEV22908015100	150		•	—	•	•	1,030
ANSEV22908020100	200		•	—	•	•	1,361
ANSEV22908030100	300		•	—	•	•	2,654
ANSEV22908040100	400		•	—	•	•	3,675
ANSEV22908050100	500		•	—	•	•	4,410
ANSEV22908060100	600	•	—	•	•	6,235	
ANSEV22908010120	100	1,2	•	•	•	•	0,853
ANSEV22908015120	150		•	•	•	•	1,236
ANSEV22908020120	200		•	•	•	•	1,633
ANSEV22908030120	300		•	•	•	•	3,185
ANSEV22908040120	400		•	•	•	•	4,410
ANSEV22908050120	500		•	•	•	•	5,292
ANSEV22908060120	600	•	•	•	•	7,482	
ANSEV22908010150	100	1,5	•	•	•	•	0,938
ANSEV22908015150	150		•	•	•	•	1,359
ANSEV22908020150	200		•	•	•	•	1,796
ANSEV22908030150	300		•	•	•	•	3,503
ANSEV22908040150	400		•	•	•	•	4,851
ANSEV22908050150	500		•	•	•	•	5,821
ANSEV22908060150	600	•	•	•	•	8,230	

ZS Цинкование методом Сендзимира **HDZ** Горячее цинкование **AISI** Нержавеющая сталь **RAL** Покраска в цвета RAL

* Для формирования артикула конкретного исполнения необходимо добавить соответствующее окончание, например: LPSC05030300150**ZS**, LPSC05030300150**HDZ**, LPSC05030300150**AISI304**, LPSC05030300150**RAL7040**

! • Изготавливается в данном исполнении — Не изготавливается в данном исполнении

ПОВОРОТ ВЕРТИКАЛЬНЫЙ ВНЕШНИЙ С РАЗВОРОТОМ ВПРАВО 90° ANSEV229 С ВЫСОТОЙ БОРТА 100 ММ



Базовый артикул	Ширина, (В), мм	Толщина (S), мм	Исполнение*				Вес, кг
			ZS	HDZ	AISI	RAL	
ANSEV22910010070	100	0,7	•	—	•	•	0,807
ANSEV22910015070	150		•	—	•	•	1,148
ANSEV22910020070	200		•	—	•	•	1,492
ANSEV22910030070	300		•	—	•	•	2,315
ANSEV22910010100	100	1,0	•	—	•	•	0,968
ANSEV22910015100	150		•	—	•	•	1,377
ANSEV22910020100	200		•	—	•	•	1,790
ANSEV22910030100	300		•	—	•	•	2,778
ANSEV22910040100	400		•	—	•	•	3,889
ANSEV22910050100	500		•	—	•	•	5,140
ANSEV22910060100	600	•	—	•	•	6,534	
ANSEV22910010120	100	1,2	•	•	•	•	1,162
ANSEV22910015120	150		•	•	•	•	1,652
ANSEV22910020120	200		•	•	•	•	2,148
ANSEV22910030120	300		•	•	•	•	3,334
ANSEV22910040120	400		•	•	•	•	4,667
ANSEV22910050120	500		•	•	•	•	6,168
ANSEV22910060120	600	•	•	•	•	7,841	
ANSEV22910010150	100	1,5	•	•	•	•	1,394
ANSEV22910015150	150		•	•	•	•	1,983
ANSEV22910020150	200		•	•	•	•	2,578
ANSEV22910030150	300		•	•	•	•	4,000
ANSEV22910040150	400		•	•	•	•	5,600
ANSEV22910050150	500		•	•	•	•	7,402
ANSEV22910060150	600	•	•	•	•	9,409	

ZS Цинкование методом Сендзимира **HDZ** Горячее цинкование **AISI** Нержавеющая сталь **RAL** Покраска в цвета RAL

* Для формирования артикула конкретного исполнения необходимо добавить соответствующее окончание, например: LPSC05030300150**ZS**, LPSC05030300150**HDZ**, LPSC05030300150**AISI304**, LPSC05030300150**RAL7040**

! • Изготавливается в данном исполнении — Не изготавливается в данном исполнении



ПОВОРОТ ВЕРТИКАЛЬНЫЙ ВНЕШНИЙ С РАЗВОРОТОМ ВПРАВО 90° ANSEV229 С ВЫСОТОЙ БОРТА 110 ММ



Базовый артикул	Ширина, (В), мм	Толщина (S), мм	Исполнение*				Вес, кг
			ZS	HDZ	AISI	RAL	
ANSEV22911015070	150	0,7	•	—	•	•	1,262
ANSEV22911020070	200		•	—	•	•	1,641
ANSEV22911030070	300		•	—	•	•	2,547
ANSEV22911015100	150	1,0	•	—	•	•	1,388
ANSEV22911020100	200		•	—	•	•	1,805
ANSEV22911030100	300		•	—	•	•	2,801
ANSEV22911040100	400		•	—	•	•	1,527
ANSEV22911050100	500		•	—	•	•	1,985
ANSEV22911060100	600		•	—	•	•	3,081
ANSEV22911015120	150	1,2	•	•	•	•	1,527
ANSEV22911020120	200		•	•	•	•	1,985
ANSEV22911030120	300		•	•	•	•	3,081
ANSEV22911040120	400		•	•	•	•	1,680
ANSEV22911050120	500		•	•	•	•	2,184
ANSEV22911060120	600		•	•	•	•	3,389
ANSEV22911015150	150	1,5	•	•	•	•	1,680
ANSEV22911020150	200		•	•	•	•	2,184
ANSEV22911030150	300		•	•	•	•	3,389
ANSEV22911040150	400		•	•	•	•	1,848
ANSEV22911050150	500		•	•	•	•	2,402
ANSEV22911060150	600		•	•	•	•	3,728

ZS Цинкование методом Сендзимира HDZ Горячее цинкование AISI Нержавеющая сталь RAL Покраска в цвета RAL

* Для формирования артикула конкретного исполнения необходимо добавить соответствующее окончание, например: LPSC05030300150**ZS**, LPSC05030300150**HDZ**, LPSC05030300150**AISI304**, LPSC05030300150**RAL7040**

! • Изготавливается в данном исполнении — Не изготавливается в данном исполнении

ПОВОРОТ ВЕРТИКАЛЬНЫЙ ВНЕШНИЙ С РАЗВОРОТОМ ВПРАВО 90° ANSEV229 С ВЫСОТОЙ БОРТА 150 ММ



Базовый артикул	Ширина, (В), мм	Толщина (S), мм	Исполнение*				Вес, кг
			ZS	HDZ	AISI	RAL	
ANSEV22915015070	150	0,7	•	—	•	•	1,435
ANSEV22915020070	200		•	—	•	•	1,862
ANSEV22915030070	300		•	—	•	•	2,807
ANSEV22915015100	150	1,0	•	—	•	•	1,578
ANSEV22915020100	200		•	—	•	•	2,048
ANSEV22915030100	300		•	—	•	•	3,088
ANSEV22915040100	400		•	—	•	•	4,269
ANSEV22915050100	500		•	—	•	•	5,592
ANSEV22915060100	600		•	—	•	•	7,056
ANSEV22915015120	150	1,2	•	•	•	•	1,736
ANSEV22915020120	200		•	•	•	•	2,253
ANSEV22915030120	300		•	•	•	•	3,397
ANSEV22915040120	400		•	•	•	•	4,696
ANSEV22915050120	500		•	•	•	•	6,151
ANSEV22915060120	600		•	•	•	•	7,762
ANSEV22915015150	150	1,5	•	•	•	•	1,909
ANSEV22915020150	200		•	•	•	•	2,478
ANSEV22915030150	300		•	•	•	•	3,736
ANSEV22915040150	400		•	•	•	•	5,165
ANSEV22915050150	500		•	•	•	•	6,766
ANSEV22915060150	600		•	•	•	•	8,538

ZS Цинкование методом Сендзимира HDZ Горячее цинкование AISI Нержавеющая сталь RAL Покраска в цвета RAL

* Для формирования артикула конкретного исполнения необходимо добавить соответствующее окончание, например: LPSC05030300150**ZS**, LPSC05030300150**HDZ**, LPSC05030300150**AISI304**, LPSC05030300150**RAL7040**

! • Изготавливается в данном исполнении — Не изготавливается в данном исполнении



ПОВОРОТ ВЕРТИКАЛЬНЫЙ ВНЕШНИЙ С РАЗВОРОТОМ ВПРАВО 90° ANSEV229 С ВЫСОТОЙ БОРТА 200 ММ



Базовый артикул	Ширина, (В), мм	Толщина (S), мм	Исполнение*				Вес, кг
			ZS	HDZ	AISI	RAL	
ANSEV22920020100	200	1,0	•	—	•	•	2,281
ANSEV22920030100	300		•	—	•	•	3,397
ANSEV22920040100	400		•	—	•	•	4,648
ANSEV22920050100	500		•	—	•	•	6,042
ANSEV22920060100	600		•	—	•	•	7,577
ANSEV22920020120	200	1,2	•	•	•	•	2,509
ANSEV22920030120	300		•	•	•	•	3,737
ANSEV22920040120	400		•	•	•	•	5,113
ANSEV22920050120	500		•	•	•	•	6,646
ANSEV22920060120	600		•	•	•	•	8,335
ANSEV22920020150	200	1,5	•	•	•	•	2,760
ANSEV22920030150	300		•	•	•	•	4,110
ANSEV22920040150	400		•	•	•	•	5,624
ANSEV22920050150	500		•	•	•	•	7,311
ANSEV22920060150	600		•	•	•	•	9,168

ZS Цинкование методом Сендзимира HDZ Горячее цинкование AISI Нержавеющая сталь RAL Покраска в цвета RAL

* Для формирования артикула конкретного исполнения необходимо добавить соответствующее окончание, например: LPSC05030300150**ZS**, LPSC05030300150**HDZ**, LPSC05030300150**AISI304**, LPSC05030300150**RAL7040**

! • Изготавливается в данном исполнении — Не изготавливается в данном исполнении

КРЫШКА ПОВОРОТА ВЕРТИКАЛЬНОГО ВНЕШНЕГО ANSTC329 С РАЗВОРОТОМ ВПРАВО 90°



Базовый артикул	Ширина, (В), мм	Толщина (S), мм	Исполнение*				Вес, кг
			ZS	HDZ	AISI	RAL	
ANSTC32905070000	50	0,7	•	—	•	•	0,156
ANSTC32910070000	100		•	—	•	•	0,156
ANSTC32915070000	150		•	—	•	•	0,156
ANSTC32920070000	200		•	—	•	•	0,156
ANSTC32930070000	300		•	—	•	•	0,156
ANSTC32940070000	400		•	—	•	•	0,156
ANSTC32950070000	500	1,0	•	—	•	•	0,156
ANSTC32960070000	600		•	—	•	•	0,156
ANSTC32905100000	50		•	—	•	•	0,156
ANSTC32910100000	100		•	—	•	•	0,156
ANSTC32915100000	150		•	—	•	•	0,156
ANSTC32920100000	200		•	—	•	•	0,156
ANSTC32930100000	300	1,2	•	—	•	•	0,156
ANSTC32940100000	400		•	—	•	•	0,156
ANSTC32950100000	500		•	—	•	•	0,156
ANSTC32960100000	600		•	—	•	•	0,156
ANSTC32905120000	50		•	•	•	•	0,156
ANSTC32910120000	100		•	•	•	•	0,156
ANSTC32915120000	150	1,5	•	•	•	•	0,156
ANSTC32920120000	200		•	•	•	•	0,156
ANSTC32930120000	300		•	•	•	•	0,156
ANSTC32940120000	400		•	•	•	•	0,156
ANSTC32950120000	500		•	•	•	•	0,156
ANSTC32960120000	600		•	•	•	•	0,156
ANSTC32905150000	50	1,5	•	•	•	•	0,156
ANSTC32910150000	100		•	•	•	•	0,156
ANSTC32915150000	150		•	•	•	•	0,156
ANSTC32920150000	200		•	•	•	•	0,156
ANSTC32930150000	300		•	•	•	•	0,156
ANSTC32940150000	400		•	•	•	•	0,156
ANSTC32950150000	500	1,5	•	•	•	•	0,156
ANSTC32960150000	600		•	•	•	•	0,156

ZS Цинкование методом Сендзимира HDZ Горячее цинкование AISI Нержавеющая сталь RAL Покраска в цвета RAL

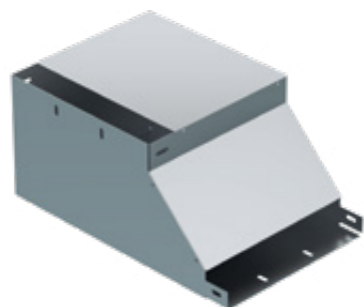
* Для формирования артикула конкретного исполнения необходимо добавить соответствующее окончание, например: LPSC05030300150**ZS**, LPSC05030300150**HDZ**, LPSC05030300150**AISI304**, LPSC05030300150**RAL7040**

! • Изготавливается в данном исполнении — Не изготавливается в данном исполнении



ПОВОРОТ ВЕРТИКАЛЬНЫЙ ВНУТРЕННИЙ С РАЗВОРОТОМ ВЛЕВО 90° ANSEV319 С ВЫСОТОЙ БОРТА 50 ММ

50



Базовый артикул	Ширина, (В), мм	Толщина (S), мм	Исполнение*				Вес, кг
			ZS	HDZ	AISI	RAL	
ANSEV31905005070	50	0,7	•	—	•	•	0,729
ANSEV31905010070	100		•	—	•	•	0,802
ANSEV31905015070	150		•	—	•	•	1,192
ANSEV31905020070	200		•	—	•	•	1,634
ANSEV31905030070	300		•	—	•	•	1,961
ANSEV31905005100	50	1,0	•	—	•	•	0,802
ANSEV31905010100	100		•	—	•	•	1,110
ANSEV31905015100	150		•	—	•	•	1,651
ANSEV31905020100	200		•	—	•	•	2,263
ANSEV31905030100	300		•	—	•	•	3,697
ANSEV31905040100	400	1,2	•	—	•	•	5,414
ANSEV31905050100	500		•	—	•	•	7,413
ANSEV31905060100	600		•	—	•	•	9,695
ANSEV31905005120	50		•	•	•	•	0,882
ANSEV31905010120	100		•	•	•	•	1,357
ANSEV31905015120	150	1,5	•	•	•	•	2,018
ANSEV31905020120	200		•	•	•	•	2,766
ANSEV31905030120	300		•	•	•	•	4,519
ANSEV31905040120	400		•	•	•	•	6,617
ANSEV31905050120	500		•	•	•	•	9,060
ANSEV31905060120	600	1,5	•	•	•	•	11,849
ANSEV31905005150	50		•	•	•	•	0,970
ANSEV31905010150	100		•	•	•	•	1,727
ANSEV31905015150	150		•	•	•	•	2,568
ANSEV31905020150	200		•	•	•	•	3,520
ANSEV31905030150	300	1,5	•	•	•	•	5,751
ANSEV31905040150	400		•	•	•	•	8,422
ANSEV31905050150	500		•	•	•	•	11,531
ANSEV31905060150	600		•	•	•	•	15,080

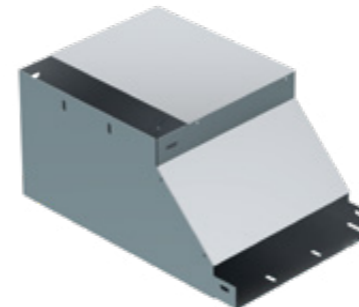
ZS Цинкование методом Сендзимира HDZ Горячее цинкование AISI Нержавеющая сталь RAL Покраска в цвета RAL

* Для формирования артикула конкретного исполнения необходимо добавить соответствующее окончание, например: LPSC05030300150**ZS**, LPSC05030300150**HDZ**, LPSC05030300150**AISI304**, LPSC05030300150**RAL7040**

! • Изготавливается в данном исполнении — Не изготавливается в данном исполнении

ПОВОРОТ ВЕРТИКАЛЬНЫЙ ВНУТРЕННИЙ С РАЗВОРОТОМ ВЛЕВО 90° ANSEV319 С ВЫСОТОЙ БОРТА 60 ММ

60



Базовый артикул	Ширина, (В), мм	Толщина (S), мм	Исполнение*				Вес, кг	
			ZS	HDZ	AISI	RAL		
ANSEV31906010070	100	0,7	•	—	•	•	0,882	
ANSEV31906015070	150		•	—	•	•	1,311	
ANSEV31906020070	200		•	—	•	•	1,797	
ANSEV31906030070	300		•	—	•	•	2,157	
ANSEV31906010100	100		1,0	•	—	•	•	0,970
ANSEV31906015100	150	•		—	•	•	1,442	
ANSEV31906020100	200	•		—	•	•	1,977	
ANSEV31906030100	300	•		—	•	•	2,373	
ANSEV31906040100	400	1,2		•	—	•	•	1,067
ANSEV31906050100	500		•	—	•	•	1,587	
ANSEV31906060100	600		•	—	•	•	2,175	
ANSEV31906010120	100		1,5	•	•	•	•	1,067
ANSEV31906015120	150			•	•	•	•	1,587
ANSEV31906020120	200	•		•	•	•	2,175	
ANSEV31906030120	300	•		•	•	•	2,610	
ANSEV31906040120	400	1,5		•	•	•	•	1,174
ANSEV31906050120	500		•	•	•	•	1,745	
ANSEV31906060120	600		•	•	•	•	2,392	
ANSEV31906010150	100		1,5	•	•	•	•	1,174
ANSEV31906015150	150			•	•	•	•	1,745
ANSEV31906020150	200	•		•	•	•	2,392	
ANSEV31906030150	300	•		•	•	•	2,871	
ANSEV31906040150	400	1,5		•	•	•	•	1,292
ANSEV31906050150	500		•	•	•	•	1,920	
ANSEV31906060150	600		•	•	•	•	2,632	

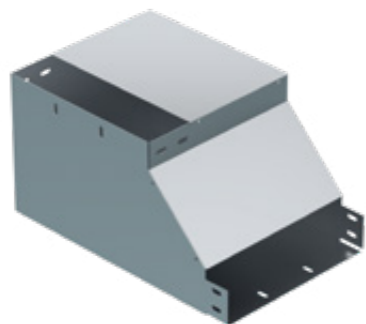
ZS Цинкование методом Сендзимира HDZ Горячее цинкование AISI Нержавеющая сталь RAL Покраска в цвета RAL

* Для формирования артикула конкретного исполнения необходимо добавить соответствующее окончание, например: LPSC05030300150**ZS**, LPSC05030300150**HDZ**, LPSC05030300150**AISI304**, LPSC05030300150**RAL7040**

! • Изготавливается в данном исполнении — Не изготавливается в данном исполнении



ПОВОРОТ ВЕРТИКАЛЬНЫЙ ВНУТРЕННИЙ С РАЗВОРОТОМ ВЛЕВО 90° ANSEV319 С ВЫСОТОЙ БОРТА 80 ММ



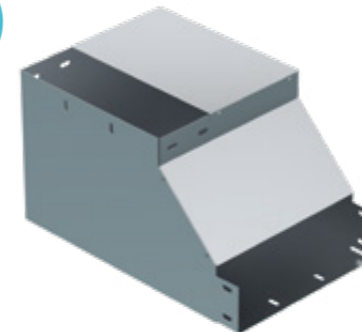
Базовый артикул	Ширина, (В), мм	Толщина (S), мм	Исполнение*				Вес, кг
			ZS	HDZ	AISI	RAL	
ANSEV31908010070	100	0,7	•	—	•	•	0,866
ANSEV31908015070	150		•	—	•	•	1,286
ANSEV31908020070	200		•	—	•	•	1,735
ANSEV31908030070	300		•	—	•	•	2,082
ANSEV31908010100	100	1,0	•	—	•	•	1,198
ANSEV31908015100	150		•	—	•	•	1,780
ANSEV31908020100	200		•	—	•	•	2,413
ANSEV31908030100	300		•	—	•	•	3,889
ANSEV31908040100	400		•	—	•	•	5,648
ANSEV31908050100	500		•	—	•	•	7,690
ANSEV31908060100	600	•	—	•	•	10,014	
ANSEV31908010120	100	1,2	•	•	•	•	1,464
ANSEV31908015120	150		•	•	•	•	2,176
ANSEV31908020120	200		•	•	•	•	2,950
ANSEV31908030120	300		•	•	•	•	4,754
ANSEV31908040120	400		•	•	•	•	6,904
ANSEV31908050120	500		•	•	•	•	9,399
ANSEV31908060120	600	•	•	•	•	12,239	
ANSEV31908010150	100	1,5	•	•	•	•	1,864
ANSEV31908015150	150		•	•	•	•	2,769
ANSEV31908020150	200		•	•	•	•	3,754
ANSEV31908030150	300		•	•	•	•	6,050
ANSEV31908040150	400		•	•	•	•	8,787
ANSEV31908050150	500		•	•	•	•	11,963
ANSEV31908060150	600	•	•	•	•	15,577	

ZS Цинкование методом Сендзимира **HDZ** Горячее цинкование **AISI** Нержавеющая сталь **RAL** Покраска в цвета RAL

* Для формирования артикула конкретного исполнения необходимо добавить соответствующее окончание, например: LPSC05030300150**ZS**, LPSC05030300150**HDZ**, LPSC05030300150**AISI304**, LPSC05030300150**RAL7040**

! • Изготавливается в данном исполнении — Не изготавливается в данном исполнении

ПОВОРОТ ВЕРТИКАЛЬНЫЙ ВНУТРЕННИЙ С РАЗВОРОТОМ ВЛЕВО 90° ANSEV319 С ВЫСОТОЙ БОРТА 100 ММ



Базовый артикул	Ширина, (В), мм	Толщина (S), мм	Исполнение*				Вес, кг
			ZS	HDZ	AISI	RAL	
ANSEV31910010070	100	0,7	•	—	•	•	1,174
ANSEV31910015070	150		•	—	•	•	1,698
ANSEV31910020070	200		•	—	•	•	2,285
ANSEV31910030070	300		•	—	•	•	3,654
ANSEV31910010100	100	1,0	•	—	•	•	1,291
ANSEV31910015100	150		•	—	•	•	1,868
ANSEV31910020100	200		•	—	•	•	2,514
ANSEV31910030100	300		•	—	•	•	4,019
ANSEV31910040100	400		•	—	•	•	5,806
ANSEV31910050100	500		•	—	•	•	7,876
ANSEV31910060100	600	•	—	•	•	10,228	
ANSEV31910010120	100	1,2	•	•	•	•	1,577
ANSEV31910015120	150		•	•	•	•	2,283
ANSEV31910020120	200		•	•	•	•	3,073
ANSEV31910030120	300		•	•	•	•	4,912
ANSEV31910040120	400		•	•	•	•	7,096
ANSEV31910050120	500		•	•	•	•	9,626
ANSEV31910060120	600	•	•	•	•	12,501	
ANSEV31910010150	100	1,5	•	•	•	•	2,007
ANSEV31910015150	150		•	•	•	•	2,906
ANSEV31910020150	200		•	•	•	•	3,911
ANSEV31910030150	300		•	•	•	•	6,252
ANSEV31910040150	400		•	•	•	•	9,032
ANSEV31910050150	500		•	•	•	•	12,252
ANSEV31910060150	600	•	•	•	•	15,910	

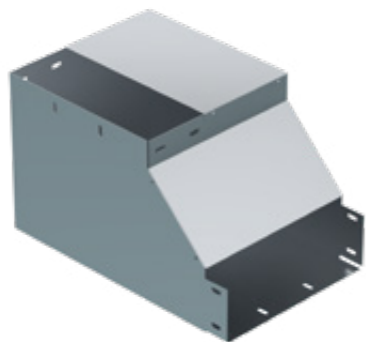
ZS Цинкование методом Сендзимира **HDZ** Горячее цинкование **AISI** Нержавеющая сталь **RAL** Покраска в цвета RAL

* Для формирования артикула конкретного исполнения необходимо добавить соответствующее окончание, например: LPSC05030300150**ZS**, LPSC05030300150**HDZ**, LPSC05030300150**AISI304**, LPSC05030300150**RAL7040**

! • Изготавливается в данном исполнении — Не изготавливается в данном исполнении

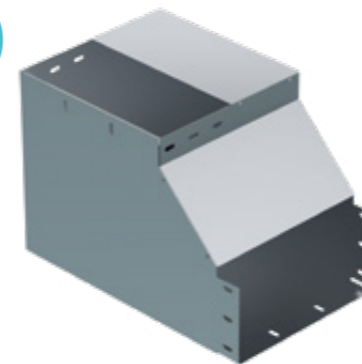


ПОВОРОТ ВЕРТИКАЛЬНЫЙ ВНУТРЕННИЙ С РАЗВОРОТОМ ВЛЕВО 90° ANSEV319 С ВЫСОТОЙ БОРТА 110 ММ



Базовый артикул	Ширина, (В), мм	Толщина (S), мм	Исполнение*				Вес, кг
			ZS	HDZ	AISI	RAL	
ANSEV31911015070	150	0,7	•	—	•	•	1,868
ANSEV31911020070	200		•	—	•	•	2,514
ANSEV31911030070	300		•	—	•	•	4,019
ANSEV31911015100	150	1,0	•	—	•	•	2,055
ANSEV31911020100	200		•	—	•	•	2,765
ANSEV31911030100	300		•	—	•	•	4,421
ANSEV31911040100	400		•	—	•	•	2,260
ANSEV31911050100	500		•	—	•	•	3,042
ANSEV31911060100	600		•	—	•	•	4,863
ANSEV31911015120	150	1,2	•	—	•	•	2,260
ANSEV31911020120	200		•	—	•	•	3,042
ANSEV31911030120	300		•	•	•	•	4,863
ANSEV31911040120	400		•	•	•	•	2,486
ANSEV31911050120	500		•	•	•	•	3,346
ANSEV31911060120	600		•	•	•	•	5,349
ANSEV31911015150	150	1,5	•	•	•	•	2,486
ANSEV31911020150	200		•	•	•	•	3,346
ANSEV31911030150	300		•	•	•	•	5,349
ANSEV31911040150	400		•	•	•	•	2,735
ANSEV31911050150	500		•	•	•	•	3,681
ANSEV31911060150	600		•	•	•	•	5,884

ПОВОРОТ ВЕРТИКАЛЬНЫЙ ВНУТРЕННИЙ С РАЗВОРОТОМ ВЛЕВО 90° ANSEV319 С ВЫСОТОЙ БОРТА 150 ММ



Базовый артикул	Ширина, (В), мм	Толщина (S), мм	Исполнение*				Вес, кг
			ZS	HDZ	AISI	RAL	
ANSEV31915015070	150	0,7	•	—	•	•	1,844
ANSEV31915020070	200		•	—	•	•	2,452
ANSEV31915030070	300		•	—	•	•	3,852
ANSEV31915015100	150	1,0	•	—	•	•	2,028
ANSEV31915020100	200		•	—	•	•	2,697
ANSEV31915030100	300		•	—	•	•	4,237
ANSEV31915040100	400		•	—	•	•	6,060
ANSEV31915050100	500		•	—	•	•	7,876
ANSEV31915060100	600		•	—	•	•	10,552
ANSEV31915015120	150	1,2	•	•	•	•	2,479
ANSEV31915020120	200		•	•	•	•	3,297
ANSEV31915030120	300		•	•	•	•	5,178
ANSEV31915040120	400		•	•	•	•	7,406
ANSEV31915050120	500		•	•	•	•	9,979
ANSEV31915060120	600		•	•	•	•	12,897
ANSEV31915015150	150	1,5	•	•	•	•	3,155
ANSEV31915020150	200		•	•	•	•	4,196
ANSEV31915030150	300		•	•	•	•	6,591
ANSEV31915040150	400		•	•	•	•	9,426
ANSEV31915050150	500		•	•	•	•	12,700
ANSEV31915060150	600		•	•	•	•	16,415

ZS Цинкование методом Сендзимира HDZ Горячее цинкование AISI Нержавеющая сталь RAL Покраска в цвета RAL

* Для формирования артикула конкретного исполнения необходимо добавить соответствующее окончание, например: LPSC05030300150ZS, LPSC05030300150HDZ, LPSC05030300150AIS1304, LPSC05030300150RAL7040

! • Изготавливается в данном исполнении — Не изготавливается в данном исполнении

ZS Цинкование методом Сендзимира HDZ Горячее цинкование AISI Нержавеющая сталь RAL Покраска в цвета RAL

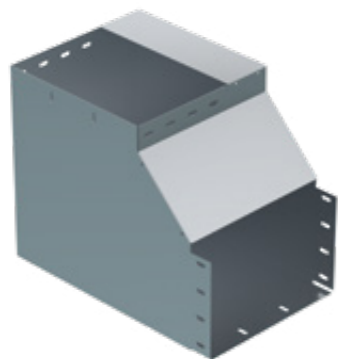
* Для формирования артикула конкретного исполнения необходимо добавить соответствующее окончание, например: LPSC05030300150ZS, LPSC05030300150HDZ, LPSC05030300150AIS1304, LPSC05030300150RAL7040

! • Изготавливается в данном исполнении — Не изготавливается в данном исполнении



ПОВОРОТ ВЕРТИКАЛЬНЫЙ ВНУТРЕННИЙ С РАЗВОРОТОМ ВЛЕВО 90° ANSEV319 С ВЫСОТОЙ БОРТА 200 ММ

200



Базовый артикул	Ширина, (В), мм	Толщина (S), мм	Исполнение*				Вес, кг
			ZS	HDZ	AISI	RAL	
ANSEV31920020100	200	1,0	•	—	•	•	2,697
ANSEV31920030100	300		•	—	•	•	4,237
ANSEV31920040100	400		•	—	•	•	6,060
ANSEV31920050100	500		•	—	•	•	7,876
ANSEV31920060100	600		•	—	•	•	10,552
ANSEV31920020120	200	1,2	•	•	•	•	3,511
ANSEV31920030120	300		•	•	•	•	5,445
ANSEV31920040120	400		•	•	•	•	7,715
ANSEV31920050120	500		•	•	•	•	10,332
ANSEV31920060120	600		•	•	•	•	13,293
ANSEV31920020150	200	1,5	•	•	•	•	4,469
ANSEV31920030150	300		•	•	•	•	6,930
ANSEV31920040150	400		•	•	•	•	9,820
ANSEV31920050150	500		•	•	•	•	13,150
ANSEV31920060150	600		•	•	•	•	16,918

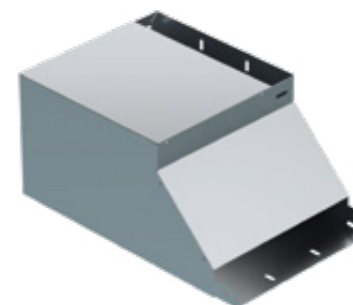
ZS Цинкование методом Сендзимира HDZ Горячее цинкование AISI Нержавеющая сталь RAL Покраска в цвета RAL

* Для формирования артикула конкретного исполнения необходимо добавить соответствующее окончание, например: LPSC05030300150ZS, LPSC05030300150HDZ, LPSC05030300150AIS1304, LPSC05030300150RAL7040

! • Изготавливается в данном исполнении — Не изготавливается в данном исполнении

ПОВОРОТ ВЕРТИКАЛЬНЫЙ ВНУТРЕННИЙ С РАЗВОРОТОМ ВПРАВО 90° ANSEV329 С ВЫСОТОЙ БОРТА 50 ММ

50



Базовый артикул	Ширина, (В), мм	Толщина (S), мм	Исполнение*				Вес, кг
			ZS	HDZ	AISI	RAL	
ANSEV32905005070	50	0,7	•	—	•	•	0,668
ANSEV32905010070	100		•	—	•	•	0,802
ANSEV32905015070	150		•	—	•	•	1,192
ANSEV32905020070	200		•	—	•	•	1,634
ANSEV32905030070	300		•	—	•	•	1,961
ANSEV32905005100	50	1,0	•	—	•	•	0,735
ANSEV32905010100	100		•	—	•	•	1,110
ANSEV32905015100	150		•	—	•	•	1,651
ANSEV32905020100	200		•	—	•	•	2,263
ANSEV32905030100	300		•	—	•	•	3,697
ANSEV32905040100	400	1,2	•	—	•	•	5,414
ANSEV32905050100	500		•	—	•	•	7,413
ANSEV32905060100	600		•	—	•	•	9,695
ANSEV32905005120	50		•	•	•	•	0,809
ANSEV32905010120	100		•	•	•	•	1,357
ANSEV32905015120	150	1,5	•	•	•	•	2,018
ANSEV32905020120	200		•	•	•	•	2,766
ANSEV32905030120	300		•	•	•	•	4,519
ANSEV32905040120	400		•	•	•	•	6,617
ANSEV32905050120	500		•	•	•	•	9,060
ANSEV32905060120	600	1,5	•	•	•	•	11,849
ANSEV32905005150	50		•	•	•	•	0,890
ANSEV32905010150	100		•	•	•	•	1,727
ANSEV32905015150	150		•	•	•	•	2,568
ANSEV32905020150	200		•	•	•	•	3,520
ANSEV32905030150	300	1,5	•	•	•	•	5,751
ANSEV32905040150	400		•	•	•	•	8,422
ANSEV32905050150	500		•	•	•	•	11,531
ANSEV32905060150	600		•	•	•	•	15,080

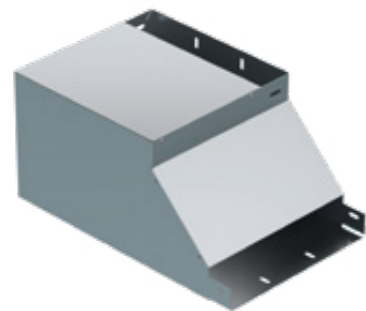
ZS Цинкование методом Сендзимира HDZ Горячее цинкование AISI Нержавеющая сталь RAL Покраска в цвета RAL

* Для формирования артикула конкретного исполнения необходимо добавить соответствующее окончание, например: LPSC05030300150ZS, LPSC05030300150HDZ, LPSC05030300150AIS1304, LPSC05030300150RAL7040

! • Изготавливается в данном исполнении — Не изготавливается в данном исполнении



ПОВОРОТ ВЕРТИКАЛЬНЫЙ ВНУТРЕННИЙ С РАЗВОРОТОМ ВПРАВО 90° ANSEV329 С ВЫСОТОЙ БОРТА 60 ММ



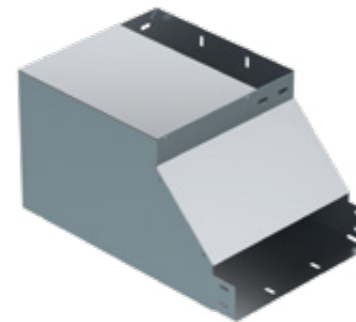
Базовый артикул	Ширина, (В), мм	Толщина (S), мм	Исполнение*				Вес, кг
			ZS	HDZ	AISI	RAL	
ANSEV32906010070	100	0,7	•	—	•	•	0,882
ANSEV32906015070	150		•	—	•	•	1,311
ANSEV32906020070	200		•	—	•	•	1,797
ANSEV32906030070	300		•	—	•	•	2,157
ANSEV32906010100	100	1,0	•	—	•	•	0,970
ANSEV32906015100	150		•	—	•	•	1,442
ANSEV32906020100	200		•	—	•	•	1,977
ANSEV32906030100	300		•	—	•	•	2,373
ANSEV32906040100	400		•	—	•	•	1,067
ANSEV32906050100	500		•	—	•	•	1,587
ANSEV32906060100	600	•	—	•	•	2,175	
ANSEV32906010120	100	1,2	•	•	•	•	1,067
ANSEV32906015120	150		•	•	•	•	1,587
ANSEV32906020120	200		•	•	•	•	2,175
ANSEV32906030120	300		•	•	•	•	2,610
ANSEV32906040120	400		•	•	•	•	1,174
ANSEV32906050120	500		•	•	•	•	1,745
ANSEV32906060120	600	•	•	•	•	2,392	
ANSEV32906010150	100	1,5	•	•	•	•	1,174
ANSEV32906015150	150		•	•	•	•	1,745
ANSEV32906020150	200		•	•	•	•	2,392
ANSEV32906030150	300		•	•	•	•	2,871
ANSEV32906040150	400		•	•	•	•	1,292
ANSEV32906050150	500		•	•	•	•	1,920
ANSEV32906060150	600	•	•	•	•	2,632	

ZS Цинкование методом Сендзимира **HDZ** Горячее цинкование **AISI** Нержавеющая сталь **RAL** Покраска в цвета RAL

* Для формирования артикула конкретного исполнения необходимо добавить соответствующее окончание, например: LPST05030300150**ZS**, LPST05030300150**HDZ**, LPST05030300150**AISI304**, LPST05030300150**RAL7040**

! • Изготавливается в данном исполнении — Не изготавливается в данном исполнении

ПОВОРОТ ВЕРТИКАЛЬНЫЙ ВНУТРЕННИЙ С РАЗВОРОТОМ ВПРАВО 90° ANSEV329 С ВЫСОТОЙ БОРТА 80 ММ



Базовый артикул	Ширина, (В), мм	Толщина (S), мм	Исполнение*				Вес, кг
			ZS	HDZ	AISI	RAL	
ANSEV32908010070	100	0,7	•	—	•	•	0,866
ANSEV32908015070	150		•	—	•	•	1,286
ANSEV32908020070	200		•	—	•	•	1,735
ANSEV32908030070	300		•	—	•	•	2,082
ANSEV32908010100	100	1,0	•	—	•	•	1,198
ANSEV32908015100	150		•	—	•	•	1,780
ANSEV32908020100	200		•	—	•	•	2,413
ANSEV32908030100	300		•	—	•	•	3,889
ANSEV32908040100	400		•	—	•	•	5,648
ANSEV32908050100	500		•	—	•	•	7,690
ANSEV32908060100	600	•	—	•	•	10,014	
ANSEV32908010120	100	1,2	•	•	•	•	1,464
ANSEV32908015120	150		•	•	•	•	2,176
ANSEV32908020120	200		•	•	•	•	2,950
ANSEV32908030120	300		•	•	•	•	4,754
ANSEV32908040120	400		•	•	•	•	6,904
ANSEV32908050120	500		•	•	•	•	9,399
ANSEV32908060120	600	•	•	•	•	12,239	
ANSEV32908010150	100	1,5	•	•	•	•	1,864
ANSEV32908015150	150		•	•	•	•	2,769
ANSEV32908020150	200		•	•	•	•	3,754
ANSEV32908030150	300		•	•	•	•	6,050
ANSEV32908040150	400		•	•	•	•	8,787
ANSEV32908050150	500		•	•	•	•	11,963
ANSEV32908060150	600	•	•	•	•	15,577	

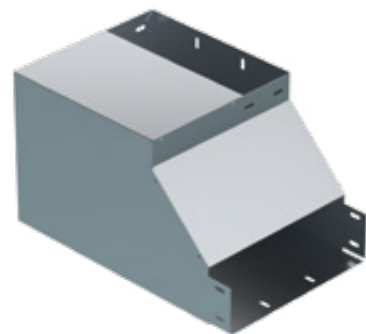
ZS Цинкование методом Сендзимира **HDZ** Горячее цинкование **AISI** Нержавеющая сталь **RAL** Покраска в цвета RAL

* Для формирования артикула конкретного исполнения необходимо добавить соответствующее окончание, например: LPST05030300150**ZS**, LPST05030300150**HDZ**, LPST05030300150**AISI304**, LPST05030300150**RAL7040**

! • Изготавливается в данном исполнении — Не изготавливается в данном исполнении



ПОВОРОТ ВЕРТИКАЛЬНЫЙ ВНУТРЕННИЙ С РАЗВОРОТОМ ВПРАВО 90° ANSEV329 С ВЫСОТОЙ БОРТА 100 ММ



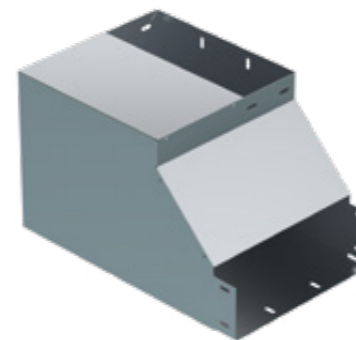
Базовый артикул	Ширина, (В), мм	Толщина (S), мм	Исполнение*				Вес, кг
			ZS	HDZ	AISI	RAL	
ANSEV32910010070	100	0,7	•	—	•	•	1,291
ANSEV32910015070	150		•	—	•	•	1,549
ANSEV32910020070	200		•	—	•	•	1,859
ANSEV32910030070	300		•	—	•	•	2,231
ANSEV32910010100	100	1,0	•	—	•	•	1,291
ANSEV32910015100	150		•	—	•	•	1,868
ANSEV32910020100	200		•	—	•	•	2,514
ANSEV32910030100	300		•	—	•	•	4,019
ANSEV32910040100	400		•	—	•	•	5,806
ANSEV32910050100	500		•	—	•	•	7,876
ANSEV32910060100	600	•	—	•	•	10,228	
ANSEV32910010120	100	1,2	•	•	•	•	1,577
ANSEV32910015120	150		•	•	•	•	2,283
ANSEV32910020120	200		•	•	•	•	3,073
ANSEV32910030120	300		•	•	•	•	4,912
ANSEV32910040120	400		•	•	•	•	7,096
ANSEV32910050120	500		•	•	•	•	9,626
ANSEV32910060120	600	•	•	•	•	12,501	
ANSEV32910010150	100	1,5	•	•	•	•	2,007
ANSEV32910015150	150		•	•	•	•	2,906
ANSEV32910020150	200		•	•	•	•	3,911
ANSEV32910030150	300		•	•	•	•	6,252
ANSEV32910040150	400		•	•	•	•	9,032
ANSEV32910050150	500		•	•	•	•	12,252
ANSEV32910060150	600	•	•	•	•	15,910	

ZS Цинкование методом Сендзимира **HDZ** Горячее цинкование **AISI** Нержавеющая сталь **RAL** Покраска в цвета RAL

* Для формирования артикула конкретного исполнения необходимо добавить соответствующее окончание, например: LPSC05030300150**ZS**, LPSC05030300150**HDZ**, LPSC05030300150**AISI304**, LPSC05030300150**RAL7040**

! • Изготавливается в данном исполнении — Не изготавливается в данном исполнении

ПОВОРОТ ВЕРТИКАЛЬНЫЙ ВНУТРЕННИЙ С РАЗВОРОТОМ ВПРАВО 90° ANSEV329 С ВЫСОТОЙ БОРТА 110 ММ



Базовый артикул	Ширина, (В), мм	Толщина (S), мм	Исполнение*				Вес, кг
			ZS	HDZ	AISI	RAL	
ANSEV32911015070	150	0,7	•	—	•	•	1,704
ANSEV32911020070	200		•	—	•	•	2,045
ANSEV32911030070	300		•	—	•	•	2,454
ANSEV32911015100	150	1,0	•	—	•	•	1,875
ANSEV32911020100	200		•	—	•	•	2,249
ANSEV32911030100	300		•	—	•	•	2,699
ANSEV32911040100	400		•	—	•	•	2,062
ANSEV32911050100	500		•	—	•	•	2,474
ANSEV32911060100	600		•	—	•	•	2,969
ANSEV32911015120	150	1,2	•	•	•	•	2,062
ANSEV32911020120	200		•	•	•	•	2,474
ANSEV32911030120	300		•	•	•	•	2,969
ANSEV32911040120	400		•	•	•	•	2,268
ANSEV32911050120	500		•	•	•	•	2,722
ANSEV32911060120	600		•	•	•	•	3,266
ANSEV32911015150	150	1,5	•	•	•	•	2,268
ANSEV32911020150	200		•	•	•	•	2,722
ANSEV32911030150	300		•	•	•	•	3,266
ANSEV32911040150	400		•	•	•	•	2,495
ANSEV32911050150	500		•	•	•	•	2,994
ANSEV32911060150	600		•	•	•	•	3,593

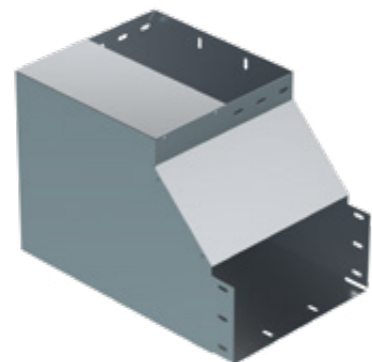
ZS Цинкование методом Сендзимира **HDZ** Горячее цинкование **AISI** Нержавеющая сталь **RAL** Покраска в цвета RAL

* Для формирования артикула конкретного исполнения необходимо добавить соответствующее окончание, например: LPSC05030300150**ZS**, LPSC05030300150**HDZ**, LPSC05030300150**AISI304**, LPSC05030300150**RAL7040**

! • Изготавливается в данном исполнении — Не изготавливается в данном исполнении



ПОВОРОТ ВЕРТИКАЛЬНЫЙ ВНУТРЕННИЙ С РАЗВОРОТОМ ВПРАВО 90° ANSEV329 С ВЫСОТОЙ БОРТА 150 ММ



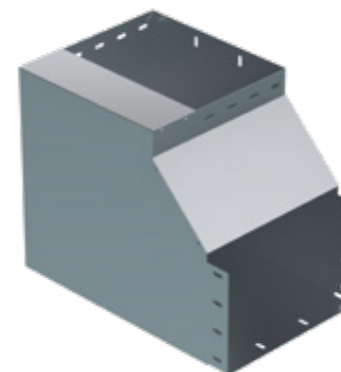
Базовый артикул	Ширина, (В), мм	Толщина (S), мм	Исполнение*				Вес, кг
			ZS	HDZ	AISI	RAL	
ANSEV32915015070	150	0,7	•	—	•	•	1,844
ANSEV32915020070	200		•	—	•	•	2,452
ANSEV32915030070	300		•	—	•	•	3,852
ANSEV32915015100	150	1,0	•	—	•	•	2,028
ANSEV32915020100	200		•	—	•	•	2,697
ANSEV32915030100	300		•	—	•	•	4,237
ANSEV32915040100	400		•	—	•	•	6,060
ANSEV32915050100	500		•	—	•	•	7,876
ANSEV32915060100	600		•	—	•	•	10,552
ANSEV32915015120	150	1,2	•	•	•	•	2,479
ANSEV32915020120	200		•	•	•	•	3,297
ANSEV32915030120	300		•	•	•	•	5,178
ANSEV32915040120	400		•	•	•	•	7,406
ANSEV32915050120	500		•	•	•	•	9,979
ANSEV32915060120	600		•	•	•	•	12,897
ANSEV32915015150	150	1,5	•	•	•	•	3,155
ANSEV32915020150	200		•	•	•	•	4,196
ANSEV32915030150	300		•	•	•	•	6,591
ANSEV32915040150	400		•	•	•	•	9,426
ANSEV32915050150	500		•	•	•	•	12,700
ANSEV32915060150	600		•	•	•	•	16,415

ZS Цинкование методом Сендзимира HDZ Горячее цинкование AISI Нержавеющая сталь RAL Покраска в цвета RAL

* Для формирования артикула конкретного исполнения необходимо добавить соответствующее окончание, например: LPSC05030300150**ZS**, LPSC05030300150**HDZ**, LPSC05030300150**AISI304**, LPSC05030300150**RAL7040**

! • Изготавливается в данном исполнении — Не изготавливается в данном исполнении

ПОВОРОТ ВЕРТИКАЛЬНЫЙ ВНУТРЕННИЙ С РАЗВОРОТОМ ВПРАВО 90° ANSEV329 С ВЫСОТОЙ БОРТА 200 ММ



Базовый артикул	Ширина, (В), мм	Толщина (S), мм	Исполнение*				Вес, кг
			ZS	HDZ	AISI	RAL	
ANSEV32920020100	200	1,0	•	—	•	•	2,873
ANSEV32920030100	300		•	—	•	•	4,455
ANSEV32920040100	400		•	—	•	•	6,313
ANSEV32920050100	500		•	—	•	•	8,453
ANSEV32920060100	600		•	—	•	•	10,876
ANSEV32920020120	200		1,2	•	•	•	•
ANSEV32920030120	300	•		•	•	•	5,445
ANSEV32920040120	400	•		•	•	•	7,715
ANSEV32920050120	500	•		•	•	•	10,332
ANSEV32920060120	600	•		•	•	•	13,293
ANSEV32920020150	200	1,5		•	•	•	•
ANSEV32920030150	300		•	•	•	•	6,930
ANSEV32920040150	400		•	•	•	•	9,820
ANSEV32920050150	500		•	•	•	•	13,150
ANSEV32920060150	600		•	•	•	•	16,918

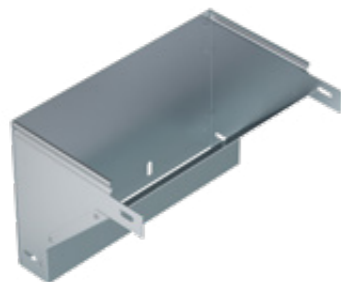
ZS Цинкование методом Сендзимира HDZ Горячее цинкование AISI Нержавеющая сталь RAL Покраска в цвета RAL

* Для формирования артикула конкретного исполнения необходимо добавить соответствующее окончание, например: LPSC05030300150**ZS**, LPSC05030300150**HDZ**, LPSC05030300150**AISI304**, LPSC05030300150**RAL7040**

! • Изготавливается в данном исполнении — Не изготавливается в данном исполнении



ПОВОРОТ ВЕРТИКАЛЬНЫЙ ВНЕШНИЙ С РАЗВОРОТОМ НА 180° ANSEV208 С ВЫСОТОЙ БОРТА 50 ММ



Базовый артикул	Ширина, (В), мм	Толщина (S), мм	Исполнение*				Вес, кг
			ZS	HDZ	AISI	RAL	
ANSEV20805005070	50	0,7	•	—	•	•	0,733
ANSEV20805010070	100		•	—	•	•	0,806
ANSEV20805015070	150		•	—	•	•	0,887
ANSEV20805020070	200		•	—	•	•	0,975
ANSEV20805030070	300		•	—	•	•	1,073
ANSEV20805005100	50	1,0	•	—	•	•	0,879
ANSEV20805010100	100		•	—	•	•	0,967
ANSEV20805015100	150		•	—	•	•	1,064
ANSEV20805020100	200		•	—	•	•	1,170
ANSEV20805030100	300		•	—	•	•	1,287
ANSEV20805040100	400		•	—	•	•	1,055
ANSEV20805050100	500	•	—	•	•	1,161	
ANSEV20805060100	600	•	—	•	•	1,277	
ANSEV20805005120	50	1,2	•	•	•	•	1,055
ANSEV20805010120	100		•	•	•	•	1,161
ANSEV20805015120	150		•	•	•	•	1,277
ANSEV20805020120	200		•	•	•	•	1,404
ANSEV20805030120	300		•	•	•	•	1,545
ANSEV20805040120	400		•	•	•	•	1,266
ANSEV20805050120	500	•	•	•	•	1,393	
ANSEV20805060120	600	•	•	•	•	1,532	
ANSEV20805005150	50	1,5	•	•	•	•	1,266
ANSEV20805010150	100		•	•	•	•	1,393
ANSEV20805015150	150		•	•	•	•	1,532
ANSEV20805020150	200		•	•	•	•	1,685
ANSEV20805030150	300		•	•	•	•	1,854
ANSEV20805040150	400		•	•	•	•	1,519
ANSEV20805050150	500	•	•	•	•	1,671	
ANSEV20805060150	600	•	•	•	•	1,839	

ZS Цинкование методом Сендзимира **HDZ** Горячее цинкование **AISI** Нержавеющая сталь **RAL** Покраска в цвета RAL

* Для формирования артикула конкретного исполнения необходимо добавить соответствующее окончание, например: LPSC05030300150**ZS**, LPSC05030300150**HDZ**, LPSC05030300150**AISI304**, LPSC05030300150**RAL7040**

! • Изготавливается в данном исполнении — Не изготавливается в данном исполнении

ПОВОРОТ ВЕРТИКАЛЬНЫЙ ВНЕШНИЙ С РАЗВОРОТОМ НА 180° ANSEV208 С ВЫСОТОЙ БОРТА 60 ММ



Базовый артикул	Ширина, (В), мм	Толщина (S), мм	Исполнение*				Вес, кг
			ZS	HDZ	AISI	RAL	
ANSEV20806010070	100	0,7	•	—	•	•	0,887
ANSEV20806015070	150		•	—	•	•	0,975
ANSEV20806020070	200		•	—	•	•	1,073
ANSEV20806030070	300		•	—	•	•	1,180
ANSEV20806010100	100		1,0	•	—	•	•
ANSEV20806015100	150	•		—	•	•	1,073
ANSEV20806020100	200	•		—	•	•	1,180
ANSEV20806030100	300	•		—	•	•	1,298
ANSEV20806040100	400	•		—	•	•	1,073
ANSEV20806050100	500	•		—	•	•	1,180
ANSEV20806060100	600	•	—	•	•	1,298	
ANSEV20806010120	100	1,2	•	•	•	•	1,170
ANSEV20806015120	150		•	•	•	•	1,287
ANSEV20806020120	200		•	•	•	•	1,416
ANSEV20806030120	300		•	•	•	•	1,558
ANSEV20806040120	400		•	•	•	•	1,287
ANSEV20806050120	500		•	•	•	•	1,416
ANSEV20806060120	600	•	•	•	•	1,558	
ANSEV20806010150	100	1,5	•	•	•	•	1,404
ANSEV20806015150	150		•	•	•	•	1,545
ANSEV20806020150	200		•	•	•	•	1,699
ANSEV20806030150	300		•	•	•	•	1,869
ANSEV20806040150	400		•	•	•	•	1,545
ANSEV20806050150	500		•	•	•	•	1,699
ANSEV20806060150	600	•	•	•	•	1,869	

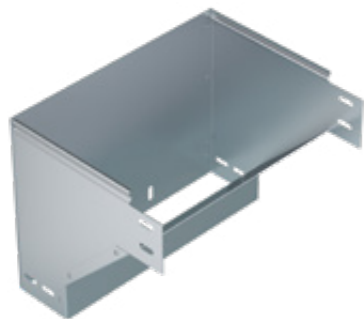
ZS Цинкование методом Сендзимира **HDZ** Горячее цинкование **AISI** Нержавеющая сталь **RAL** Покраска в цвета RAL

* Для формирования артикула конкретного исполнения необходимо добавить соответствующее окончание, например: LPSC05030300150**ZS**, LPSC05030300150**HDZ**, LPSC05030300150**AISI304**, LPSC05030300150**RAL7040**

! • Изготавливается в данном исполнении — Не изготавливается в данном исполнении



ПОВОРОТ ВЕРТИКАЛЬНЫЙ ВНЕШНИЙ С РАЗВОРОТОМ НА 180° ANSEV208 С ВЫСОТОЙ БОРТА 80 ММ



Базовый артикул	Ширина, (В), мм	Толщина (S), мм	Исполнение*				Вес, кг
			ZS	HDZ	AISI	RAL	
ANSEV20808010070	100	0,7	•	—	•	•	1,020
ANSEV20808015070	150		•	—	•	•	1,122
ANSEV20808020070	200		•	—	•	•	1,234
ANSEV20808030070	300		•	—	•	•	1,357
ANSEV20808010100	100	1,0	•	—	•	•	1,173
ANSEV20808015100	150		•	—	•	•	1,290
ANSEV20808020100	200		•	—	•	•	1,419
ANSEV20808030100	300		•	—	•	•	1,561
ANSEV20808040100	400		•	—	•	•	1,348
ANSEV20808050100	500		•	—	•	•	1,483
ANSEV20808060100	600	•	—	•	•	1,632	
ANSEV20808010120	100	1,2	•	•	•	•	1,348
ANSEV20808015120	150		•	•	•	•	1,483
ANSEV20808020120	200		•	•	•	•	1,632
ANSEV20808030120	300		•	•	•	•	1,795
ANSEV20808040120	400		•	•	•	•	1,551
ANSEV20808050120	500		•	•	•	•	1,706
ANSEV20808060120	600	•	•	•	•	1,876	
ANSEV20808010150	100	1,5	•	•	•	•	1,618
ANSEV20808015150	150		•	•	•	•	1,780
ANSEV20808020150	200		•	•	•	•	1,958
ANSEV20808030150	300		•	•	•	•	2,154
ANSEV20808040150	400		•	•	•	•	1,861
ANSEV20808050150	500		•	•	•	•	2,047
ANSEV20808060150	600	•	•	•	•	2,252	

ZS Цинкование методом Сендзимира **HDZ** Горячее цинкование **AISI** Нержавеющая сталь **RAL** Покраска в цвета RAL

* Для формирования артикула конкретного исполнения необходимо добавить соответствующее окончание, например: LPSC05030300150**ZS**, LPSC05030300150**HDZ**, LPSC05030300150**AISI304**, LPSC05030300150**RAL7040**

! • Изготавливается в данном исполнении — Не изготавливается в данном исполнении

ПОВОРОТ ВЕРТИКАЛЬНЫЙ ВНЕШНИЙ С РАЗВОРОТОМ НА 180° ANSEV208 С ВЫСОТОЙ БОРТА 100 ММ



Базовый артикул	Ширина, (В), мм	Толщина (S), мм	Исполнение*				Вес, кг
			ZS	HDZ	AISI	RAL	
ANSEV20810010070	100	0,7	•	—	•	•	0,953
ANSEV20810015070	150		•	—	•	•	1,415
ANSEV20810020070	200		•	—	•	•	1,909
ANSEV20810030070	300		•	—	•	•	2,290
ANSEV20810010100	100	1,0	•	—	•	•	1,048
ANSEV20810015100	150		•	—	•	•	1,556
ANSEV20810020100	200		•	—	•	•	2,099
ANSEV20810030100	300		•	—	•	•	2,519
ANSEV20810040100	400		•	—	•	•	1,153
ANSEV20810050100	500		•	—	•	•	1,712
ANSEV20810060100	600	•	—	•	•	2,309	
ANSEV20810010120	100	1,2	•	•	•	•	1,153
ANSEV20810015120	150		•	•	•	•	1,712
ANSEV20810020120	200		•	•	•	•	2,309
ANSEV20810030120	300		•	•	•	•	2,771
ANSEV20810040120	400		•	•	•	•	1,268
ANSEV20810050120	500		•	•	•	•	1,883
ANSEV20810060120	600	•	•	•	•	2,540	
ANSEV20810010150	100	1,5	•	•	•	•	1,268
ANSEV20810015150	150		•	•	•	•	1,883
ANSEV20810020150	200		•	•	•	•	2,540
ANSEV20810030150	300		•	•	•	•	3,048
ANSEV20810040150	400		•	•	•	•	1,395
ANSEV20810050150	500		•	•	•	•	2,071
ANSEV20810060150	600	•	•	•	•	2,794	

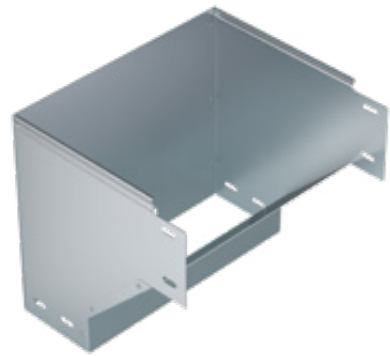
ZS Цинкование методом Сендзимира **HDZ** Горячее цинкование **AISI** Нержавеющая сталь **RAL** Покраска в цвета RAL

* Для формирования артикула конкретного исполнения необходимо добавить соответствующее окончание, например: LPSC05030300150**ZS**, LPSC05030300150**HDZ**, LPSC05030300150**AISI304**, LPSC05030300150**RAL7040**

! • Изготавливается в данном исполнении — Не изготавливается в данном исполнении

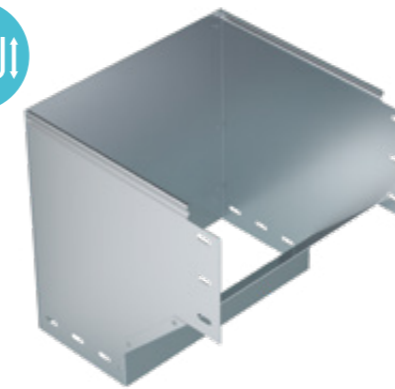


ПОВОРОТ ВЕРТИКАЛЬНЫЙ ВНЕШНИЙ С РАЗВОРОТОМ НА 180° ANSEV208 С ВЫСОТОЙ БОРТА 110 ММ



Базовый артикул	Ширина, (В), мм	Толщина (S), мм	Исполнение*				Вес, кг
			ZS	HDZ	AISI	RAL	
ANSEV20811015070	150	0,7	•	—	•	•	1,556
ANSEV20811020070	200		•	—	•	•	2,099
ANSEV20811030070	300		•	—	•	•	2,519
ANSEV20811015100	150	1,0	•	—	•	•	1,712
ANSEV20811020100	200		•	—	•	•	2,309
ANSEV20811030100	300		•	—	•	•	2,771
ANSEV20811040100	400		•	—	•	•	1,883
ANSEV20811050100	500		•	—	•	•	2,540
ANSEV20811060100	600		•	—	•	•	3,048
ANSEV20811015120	150	1,2	•	•	•	•	1,883
ANSEV20811020120	200		•	•	•	•	2,540
ANSEV20811030120	300		•	•	•	•	3,048
ANSEV20811040120	400		•	•	•	•	2,071
ANSEV20811050120	500		•	•	•	•	2,794
ANSEV20811060120	600		•	•	•	•	3,353
ANSEV20811015150	150	1,5	•	•	•	•	2,071
ANSEV20811015150	200		•	•	•	•	2,794
ANSEV20811020150	300		•	•	•	•	3,353
ANSEV20811030150	400		•	•	•	•	2,278
ANSEV20811040150	500		•	•	•	•	3,074
ANSEV20811050150	600		•	•	•	•	3,688

ПОВОРОТ ВЕРТИКАЛЬНЫЙ ВНЕШНИЙ С РАЗВОРОТОМ НА 180° ANSEV208 С ВЫСОТОЙ БОРТА 150 ММ



Базовый артикул	Ширина, (В), мм	Толщина (S), мм	Исполнение*				Вес, кг
			ZS	HDZ	AISI	RAL	
ANSEV20815015070	150	0,7	•	—	•	•	1,712
ANSEV20815020070	200		•	—	•	•	2,309
ANSEV20815030070	300		•	—	•	•	2,771
ANSEV20815015100	150	1,0	•	—	•	•	1,883
ANSEV20815020100	200		•	—	•	•	2,540
ANSEV20815030100	300		•	—	•	•	3,048
ANSEV20815040100	400		•	—	•	•	2,071
ANSEV20815050100	500		•	—	•	•	2,794
ANSEV20815060100	600		•	—	•	•	3,353
ANSEV20815015120	150	1,2	•	•	•	•	2,071
ANSEV20815020120	200		•	•	•	•	2,794
ANSEV20815030120	300		•	•	•	•	3,353
ANSEV20815040120	400		•	•	•	•	2,278
ANSEV20815050120	500		•	•	•	•	3,074
ANSEV20815060120	600		•	•	•	•	3,688
ANSEV20815015150	150	1,5	•	•	•	•	2,278
ANSEV20815020150	200		•	•	•	•	3,074
ANSEV20815030150	300		•	•	•	•	3,688
ANSEV20815040150	400		•	•	•	•	2,506
ANSEV20815050150	500		•	•	•	•	3,381
ANSEV20815060150	600		•	•	•	•	4,057

ZS Цинкование методом Сендзимира HDZ Горячее цинкование AISI Нержавеющая сталь RAL Покраска в цвета RAL

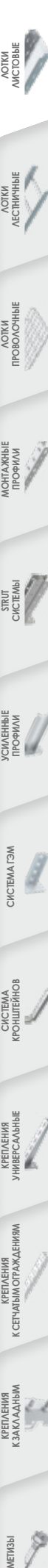
* Для формирования артикула конкретного исполнения необходимо добавить соответствующее окончание, например: LPSC05030300150ZS, LPSC05030300150HDZ, LPSC05030300150AIS1304, LPSC05030300150RAL7040

! • Изготавливается в данном исполнении — Не изготавливается в данном исполнении

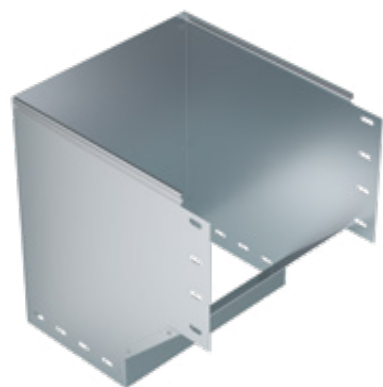
ZS Цинкование методом Сендзимира HDZ Горячее цинкование AISI Нержавеющая сталь RAL Покраска в цвета RAL

* Для формирования артикула конкретного исполнения необходимо добавить соответствующее окончание, например: LPSC05030300150ZS, LPSC05030300150HDZ, LPSC05030300150AIS1304, LPSC05030300150RAL7040

! • Изготавливается в данном исполнении — Не изготавливается в данном исполнении



ПОВОРОТ ВЕРТИКАЛЬНЫЙ ВНЕШНИЙ С РАЗВОРОТОМ НА 180° ANSEV208 С ВЫСОТОЙ БОРТА 200 ММ



Базовый артикул	Ширина, (В), мм	Толщина (S), мм	Исполнение*				Вес, кг
			ZS	HDZ	AISI	RAL	
ANSEV20820020100	200	1,0	•	—	•	•	2,794
ANSEV20820030100	300		•	—	•	•	3,353
ANSEV20820040100	400		•	—	•	•	2,278
ANSEV20820050100	500		•	—	•	•	3,074
ANSEV20820060100	600		•	—	•	•	3,688
ANSEV20820020120	200	1,2	•	•	•	•	3,074
ANSEV20820030120	300		•	•	•	•	3,688
ANSEV20820040120	400		•	•	•	•	2,506
ANSEV20820050120	500		•	•	•	•	3,381
ANSEV20820060120	600		•	•	•	•	4,057
ANSEV20820020150	200	1,5	•	•	•	•	3,381
ANSEV20820030150	300		•	•	•	•	4,057
ANSEV20820040150	400		•	•	•	•	2,757
ANSEV20820050150	500		•	•	•	•	3,719
ANSEV20820060150	600		•	•	•	•	4,463

КРЫШКА ПОВОРОТА ВЕРТИКАЛЬНОГО ВНЕШНЕГО С РАЗВОРОТОМ НА 180° ANSTC308



Базовый артикул	Ширина, (В), мм	Толщина (S), мм	Исполнение*				Вес, кг
			ZS	HDZ	AISI	RAL	
ANSTC30805070000	50	0,7	•	—	•	•	0,149
ANSTC30810070000	100		•	—	•	•	0,179
ANSTC30815070000	150		•	—	•	•	0,215
ANSTC30820070000	200		•	—	•	•	0,257
ANSTC30830070000	300		•	—	•	•	0,309
ANSTC30840070000	400	1,0	•	—	•	•	0,371
ANSTC30850070000	500		•	—	•	•	0,445
ANSTC30860070000	600		•	—	•	•	0,534
ANSTC30805100000	50		•	—	•	•	0,164
ANSTC30810100000	100		•	—	•	•	0,197
ANSTC30815100000	150	1,2	•	—	•	•	0,236
ANSTC30820100000	200		•	—	•	•	0,283
ANSTC30830070000	300		•	—	•	•	0,340
ANSTC30840100000	400		•	—	•	•	0,408
ANSTC30850100000	500		•	—	•	•	0,489
ANSTC30860100000	600	1,5	•	—	•	•	0,587
ANSTC30805120000	50		•	•	•	•	0,180
ANSTC30810120000	100		•	•	•	•	0,216
ANSTC30815120000	150		•	•	•	•	0,260
ANSTC30820120000	200		•	•	•	•	0,312
ANSTC30830120000	300	1,5	•	•	•	•	0,374
ANSTC30840120000	400		•	•	•	•	0,449
ANSTC30850120000	500		•	•	•	•	0,538
ANSTC30860120000	600		•	•	•	•	0,646
ANSTC30805150000	50		•	•	•	•	0,198
ANSTC30810150000	100	1,5	•	•	•	•	0,238
ANSTC30815150000	150		•	•	•	•	0,286
ANSTC30820150000	200		•	•	•	•	0,343
ANSTC30830150000	300		•	•	•	•	0,411
ANSTC30840150000	400		•	•	•	•	0,493
ANSTC30850150000	500	1,5	•	•	•	•	0,592
ANSTC30860150000	600		•	•	•	•	0,711

ZS Цинкование методом Сендзимира HDZ Горячее цинкование AISI Нержавеющая сталь RAL Покраска в цвета RAL

* Для формирования артикула конкретного исполнения необходимо добавить соответствующее окончание, например: LPSC05030300150ZS, LPSC05030300150HDZ, LPSC05030300150AISI304, LPSC05030300150RAL7040

! • Изготавливается в данном исполнении — Не изготавливается в данном исполнении

ZS Цинкование методом Сендзимира HDZ Горячее цинкование AISI Нержавеющая сталь RAL Покраска в цвета RAL

* Для формирования артикула конкретного исполнения необходимо добавить соответствующее окончание, например: LPSC05030300150ZS, LPSC05030300150HDZ, LPSC05030300150AISI304, LPSC05030300150RAL7040

! • Изготавливается в данном исполнении — Не изготавливается в данном исполнении



УГОЛ Т-ОБРАЗНЫЙ С ОТВОДОМ ВВЕРХ ANSEV410 С ВЫСОТОЙ БОРТА 50 MM



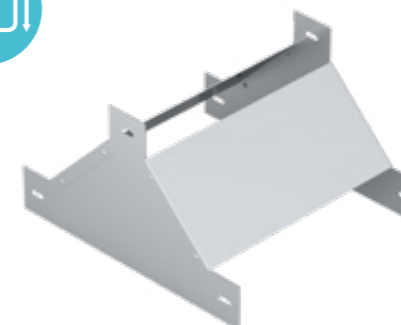
Базовый артикул	Ширина, (В), мм	Толщина (S), мм	Исполнение*				Вес, кг
			ZS	HDZ	AISI	RAL	
ANSEV41005005070	50	0,7	•	—	•	•	0,444
ANSEV41005010070	100		•	—	•	•	0,533
ANSEV41005015070	150		•	—	•	•	0,714
ANSEV41005020070	200		•	—	•	•	0,674
ANSEV41005030070	300		•	—	•	•	0,809
ANSEV41005005100	50	1,0	•	—	•	•	0,489
ANSEV41005010100	100		•	—	•	•	0,918
ANSEV41005015100	150		•	—	•	•	0,989
ANSEV41005020100	200		•	—	•	•	1,060
ANSEV41005030100	300		•	—	•	•	1,272
ANSEV41005040100	400	1,2	•	—	•	•	1,484
ANSEV41005050100	500		•	—	•	•	1,696
ANSEV41005060100	600		•	—	•	•	1,908
ANSEV41005005120	50		•	•	•	•	0,537
ANSEV41005010120	100		•	•	•	•	1,123
ANSEV41005015120	150	1,5	•	•	•	•	1,209
ANSEV41005020120	200		•	•	•	•	1,295
ANSEV41005030120	300		•	•	•	•	1,400
ANSEV41005040120	400		•	•	•	•	1,813
ANSEV41005050120	500		•	•	•	•	2,072
ANSEV41005060120	600	1,5	•	•	•	•	2,331
ANSEV41005005150	50		•	•	•	•	0,591
ANSEV41005010150	100		•	•	•	•	1,148
ANSEV41005015150	150		•	•	•	•	1,539
ANSEV41005020150	200		•	•	•	•	1,649
ANSEV41005030150	300	1,5	•	•	•	•	1,978
ANSEV41005040150	400		•	•	•	•	2,308
ANSEV41005050150	500		•	•	•	•	2,638
ANSEV41005060150	600		•	•	•	•	2,967

ZS Цинкование методом Сендзимира HDZ Горячее цинкование AISI Нержавеющая сталь RAL Покраска в цвета RAL

* Для формирования артикула конкретного исполнения необходимо добавить соответствующее окончание, например: LPSC05030300150**ZS**, LPSC05030300150**HDZ**, LPSC05030300150**AISI304**, LPSC05030300150**RAL7040**

! • Изготавливается в данном исполнении — Не изготавливается в данном исполнении

УГОЛ Т-ОБРАЗНЫЙ С ОТВОДОМ ВВЕРХ ANSEV410 С ВЫСОТОЙ БОРТА 60 MM



Базовый артикул	Ширина, (В), мм	Толщина (S), мм	Исполнение*				Вес, кг	
			ZS	HDZ	AISI	RAL		
ANSEV41006010070	100	0,7	•	—	•	•	0,586	
ANSEV41006015070	150		•	—	•	•	0,785	
ANSEV41006020070	200		•	—	•	•	0,741	
ANSEV41006030070	300		•	—	•	•	0,890	
ANSEV41006010100	100		1,0	•	—	•	•	0,645
ANSEV41006015100	150	•		—	•	•	0,864	
ANSEV41006020100	200	•		—	•	•	0,816	
ANSEV41006030100	300	•		—	•	•	0,979	
ANSEV41006040100	400	1,2		•	—	•	•	0,709
ANSEV41006050100	500		•	—	•	•	0,950	
ANSEV41006060100	600		•	—	•	•	0,897	
ANSEV41006010120	100		1,2	•	•	•	•	0,709
ANSEV41006015120	150			•	•	•	•	0,950
ANSEV41006020120	200	•		•	•	•	0,897	
ANSEV41006030120	300	•		•	•	•	1,077	
ANSEV41006040120	400	1,5		•	•	•	•	0,780
ANSEV41006050120	500		•	•	•	•	1,045	
ANSEV41006060120	600		•	•	•	•	0,987	
ANSEV41006010150	100		1,5	•	•	•	•	0,780
ANSEV41006015150	150			•	•	•	•	1,045
ANSEV41006020150	200	•		•	•	•	0,987	
ANSEV41006030150	300	•		•	•	•	1,184	
ANSEV41006040150	400	1,5		•	•	•	•	0,858
ANSEV41006050150	500		•	•	•	•	1,150	
ANSEV41006060150	600		•	•	•	•	1,085	

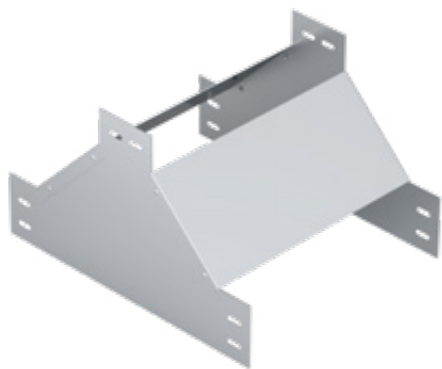
ZS Цинкование методом Сендзимира HDZ Горячее цинкование AISI Нержавеющая сталь RAL Покраска в цвета RAL

* Для формирования артикула конкретного исполнения необходимо добавить соответствующее окончание, например: LPSC05030300150**ZS**, LPSC05030300150**HDZ**, LPSC05030300150**AISI304**, LPSC05030300150**RAL7040**

! • Изготавливается в данном исполнении — Не изготавливается в данном исполнении



УГОЛ Т-ОБРАЗНЫЙ С ОТВОДОМ ВВЕРХ ANSEV410 С ВЫСОТОЙ БОРТА 80 MM



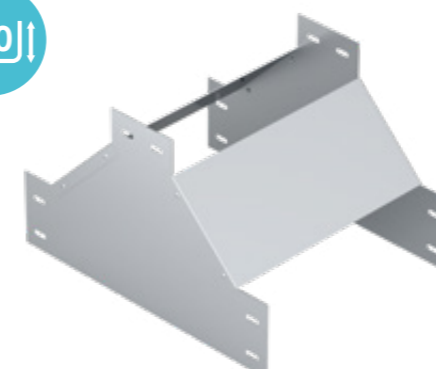
Базовый артикул	Ширина, (В), мм	Толщина (S), мм	Исполнение*				Вес, кг
			ZS	HDZ	AISI	RAL	
ANSEV41008010070	100	0,7	•	—	•	•	0,704
ANSEV41008015070	150		•	—	•	•	0,816
ANSEV41008020070	200		•	—	•	•	0,848
ANSEV41008030070	300		•	—	•	•	1,018
ANSEV41008010100	100	1,0	•	—	•	•	1,060
ANSEV41008015100	150		•	—	•	•	1,130
ANSEV41008020100	200		•	—	•	•	1,272
ANSEV41008030100	300		•	—	•	•	1,484
ANSEV41008040100	400		•	—	•	•	1,625
ANSEV41008050100	500		•	—	•	•	1,837
ANSEV41008060100	600	•	—	•	•	2,049	
ANSEV41008010120	100	1,2	•	•	•	•	1,295
ANSEV41008015120	150		•	•	•	•	1,382
ANSEV41008020120	200		•	•	•	•	1,554
ANSEV41008030120	300		•	•	•	•	1,813
ANSEV41008040120	400		•	•	•	•	1,986
ANSEV41008050120	500		•	•	•	•	2,245
ANSEV41008060120	600	•	•	•	•	2,504	
ANSEV41008010150	100	1,5	•	•	•	•	1,649
ANSEV41008015150	150		•	•	•	•	1,758
ANSEV41008020150	200		•	•	•	•	1,978
ANSEV41008030150	300		•	•	•	•	2,308
ANSEV41008040150	400		•	•	•	•	2,528
ANSEV41008050150	500		•	•	•	•	2,857
ANSEV41008060150	600	•	•	•	•	3,187	

ZS Цинкование методом Сендзимира **HDZ** Горячее цинкование **AISI** Нержавеющая сталь **RAL** Покраска в цвета RAL

* Для формирования артикула конкретного исполнения необходимо добавить соответствующее окончание, например: LPSC05030300150**ZS**, LPSC05030300150**HDZ**, LPSC05030300150**AISI304**, LPSC05030300150**RAL7040**

! • Изготавливается в данном исполнении — Не изготавливается в данном исполнении

УГОЛ Т-ОБРАЗНЫЙ С ОТВОДОМ ВВЕРХ ANSEV410 С ВЫСОТОЙ БОРТА 100 MM



Базовый артикул	Ширина, (В), мм	Толщина (S), мм	Исполнение*				Вес, кг
			ZS	HDZ	AISI	RAL	
ANSEV41010010070	100	0,7	•	—	•	•	0,533
ANSEV41010015070	150		•	—	•	•	0,640
ANSEV41010020070	200		•	—	•	•	0,969
ANSEV41010030070	300		•	—	•	•	1,163
ANSEV41010010100	100	1,0	•	—	•	•	1,130
ANSEV41010015100	150		•	—	•	•	1,278
ANSEV41010020100	200		•	—	•	•	1,342
ANSEV41010030100	300		•	—	•	•	1,554
ANSEV41010040100	400		•	—	•	•	1,766
ANSEV41010050100	500		•	—	•	•	1,978
ANSEV41010060100	600	•	—	•	•	2,190	
ANSEV41010010120	100	1,2	•	•	•	•	1,382
ANSEV41010015120	150		•	•	•	•	1,562
ANSEV41010020120	200		•	•	•	•	1,435
ANSEV41010030120	300		•	•	•	•	1,900
ANSEV41010040120	400		•	•	•	•	2,159
ANSEV41010050120	500		•	•	•	•	2,418
ANSEV41010060120	600	•	•	•	•	2,677	
ANSEV41010010150	100	1,5	•	•	•	•	1,758
ANSEV41010015150	150		•	•	•	•	1,988
ANSEV41010020150	200		•	•	•	•	2,088
ANSEV41010030150	300		•	•	•	•	2,418
ANSEV41010040150	400		•	•	•	•	2,748
ANSEV41010050150	500		•	•	•	•	3,077
ANSEV41010060150	600	•	•	•	•	3,407	

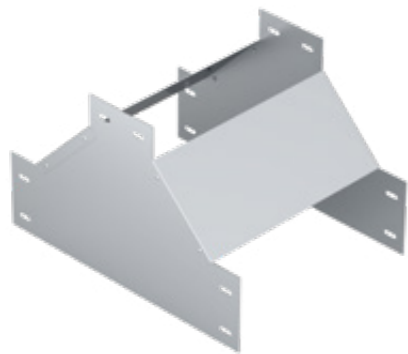
ZS Цинкование методом Сендзимира **HDZ** Горячее цинкование **AISI** Нержавеющая сталь **RAL** Покраска в цвета RAL

* Для формирования артикула конкретного исполнения необходимо добавить соответствующее окончание, например: LPSC05030300150**ZS**, LPSC05030300150**HDZ**, LPSC05030300150**AISI304**, LPSC05030300150**RAL7040**

! • Изготавливается в данном исполнении — Не изготавливается в данном исполнении



УГОЛ Т-ОБРАЗНЫЙ С ОТВОДОМ ВВЕРХ ANSEV410 С ВЫСОТОЙ БОРТА 110 MM



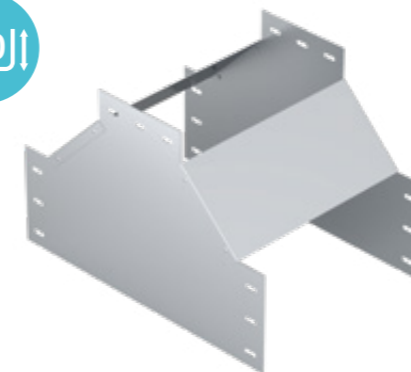
Базовый артикул	Ширина, (В), мм	Толщина (S), мм	Исполнение*				Вес, кг
			ZS	HDZ	AISI	RAL	
ANSEV41011015070	150	0,7	•	—	•	•	0,704
ANSEV41011020070	200		•	—	•	•	1,066
ANSEV41011030070	300		•	—	•	•	1,279
ANSEV41011015100	150	1,0	•	—	•	•	0,774
ANSEV41011020100	200		•	—	•	•	1,172
ANSEV41011030100	300		•	—	•	•	1,407
ANSEV41011040100	400		•	—	•	•	0,851
ANSEV41011050100	500		•	—	•	•	1,290
ANSEV41011060100	600		•	—	•	•	1,548
ANSEV41011015120	150	1,2	•	•	•	•	0,851
ANSEV41011020120	200		•	•	•	•	1,290
ANSEV41011030120	300		•	•	•	•	1,548
ANSEV41011040120	400		•	•	•	•	0,936
ANSEV41011050120	500		•	•	•	•	1,419
ANSEV41011060120	600		•	•	•	•	1,702
ANSEV41011015150	150	1,5	•	•	•	•	0,936
ANSEV41011020150	200		•	•	•	•	1,419
ANSEV41011030150	300		•	•	•	•	1,702
ANSEV41011040150	400		•	•	•	•	1,030
ANSEV41011050150	500		•	•	•	•	1,561
ANSEV41011060150	600		•	•	•	•	1,873

ZS Цинкование методом Сендзимира HDZ Горячее цинкование AISI Нержавеющая сталь RAL Покраска в цвета RAL

* Для формирования артикула конкретного исполнения необходимо добавить соответствующее окончание, например: LPSC05030300150**ZS**, LPSC05030300150**HDZ**, LPSC05030300150**AISI304**, LPSC05030300150**RAL7040**

! • Изготавливается в данном исполнении — Не изготавливается в данном исполнении

УГОЛ Т-ОБРАЗНЫЙ С ОТВОДОМ ВВЕРХ ANSEV410 С ВЫСОТОЙ БОРТА 150 MM



Базовый артикул	Ширина, (В), мм	Толщина (S), мм	Исполнение*				Вес, кг
			ZS	HDZ	AISI	RAL	
ANSEV41015015070	150	0,7	•	—	•	•	1,413
ANSEV41015020070	200		•	—	•	•	1,477
ANSEV41015030070	300		•	—	•	•	1,670
ANSEV41015015100	150	1,0	•	—	•	•	1,554
ANSEV41015020100	200		•	—	•	•	1,625
ANSEV41015030100	300		•	—	•	•	1,837
ANSEV41015040100	400		•	—	•	•	2,049
ANSEV41015050100	500		•	—	•	•	2,261
ANSEV41015060100	600		•	—	•	•	2,473
ANSEV41015015120	150	1,2	•	•	•	•	1,900
ANSEV41015020120	200		•	•	•	•	1,986
ANSEV41015030120	300		•	•	•	•	2,245
ANSEV41015040120	400		•	•	•	•	2,504
ANSEV41015050120	500		•	•	•	•	2,763
ANSEV41015060120	600		•	•	•	•	3,022
ANSEV41015015150	150	1,5	•	•	•	•	2,418
ANSEV41015020150	200		•	•	•	•	2,528
ANSEV41015030150	300		•	•	•	•	2,857
ANSEV41015040150	400		•	•	•	•	3,187
ANSEV41015050150	500		•	•	•	•	3,517
ANSEV41015060150	600		•	•	•	•	3,847

ZS Цинкование методом Сендзимира HDZ Горячее цинкование AISI Нержавеющая сталь RAL Покраска в цвета RAL

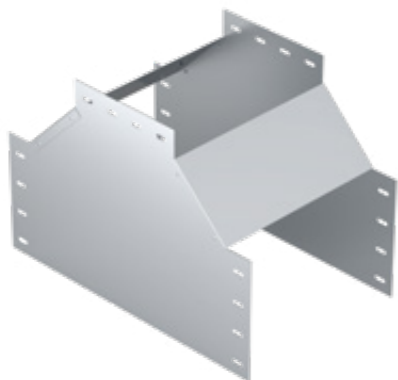
* Для формирования артикула конкретного исполнения необходимо добавить соответствующее окончание, например: LPSC05030300150**ZS**, LPSC05030300150**HDZ**, LPSC05030300150**AISI304**, LPSC05030300150**RAL7040**

! • Изготавливается в данном исполнении — Не изготавливается в данном исполнении



УГОЛ Т-ОБРАЗНЫЙ С ОТВОДОМ ВВЕРХ ANSEV410 С ВЫСОТОЙ БОРТА 200 ММ

200



Базовый артикул	Ширина, (В), мм	Толщина (S), мм	Исполнение*				Вес, кг
			ZS	HDZ	AISI	RAL	
ANSEV41020020100	200	1,0	•	—	•	•	1,908
ANSEV41020030100	300		•	—	•	•	2,120
ANSEV41020040100	400		•	—	•	•	2,331
ANSEV41020050100	500		•	—	•	•	2,543
ANSEV41020060100	600		•	—	•	•	2,685
ANSEV41020020120	200	1,2	•	•	•	•	2,331
ANSEV41020030120	300		•	•	•	•	2,591
ANSEV41020040120	400		•	•	•	•	2,850
ANSEV41020050120	500		•	•	•	•	3,109
ANSEV41020060120	600		•	•	•	•	3,281
ANSEV41020020150	200	1,5	•	•	•	•	2,967
ANSEV41020030150	300		•	•	•	•	3,297
ANSEV41020040150	400		•	•	•	•	3,627
ANSEV41020050150	500		•	•	•	•	3,956
ANSEV41020060150	600		•	•	•	•	4,176

УГОЛ Т-ОБРАЗНЫЙ С ОТВОДОМ ВНИЗ ANSEV420 С ВЫСОТОЙ БОРТА 50 ММ

50



Базовый артикул	Ширина, (В), мм	Толщина (S), мм	Исполнение*				Вес, кг
			ZS	HDZ	AISI	RAL	
ANSEV42005005070	50	0,7	•	—	•	•	0,517
ANSEV42005010070	100		•	—	•	•	0,533
ANSEV42005015070	150		•	—	•	•	0,714
ANSEV42005020070	200		•	—	•	•	0,674
ANSEV42005030070	300		•	—	•	•	1,272
ANSEV42005005100	50	1,0	•	—	•	•	0,569
ANSEV42005010100	100		•	—	•	•	0,873
ANSEV42005015100	150		•	—	•	•	0,973
ANSEV42005020100	200		•	—	•	•	1,072
ANSEV42005030100	300		•	—	•	•	1,272
ANSEV42005040100	400	1,2	•	—	•	•	1,484
ANSEV42005050100	500		•	—	•	•	1,696
ANSEV42005060100	600		•	—	•	•	1,908
ANSEV42005005120	50		•	•	•	•	0,626
ANSEV42005010120	100		•	•	•	•	1,067
ANSEV42005015120	150	1,5	•	•	•	•	1,189
ANSEV42005020120	200		•	•	•	•	1,311
ANSEV42005030120	300		•	•	•	•	1,555
ANSEV42005040120	400		•	•	•	•	1,800
ANSEV42005050120	500		•	•	•	•	2,044
ANSEV42005060120	600	1,5	•	•	•	•	2,288
ANSEV42005005150	50		•	•	•	•	0,688
ANSEV42005010150	100		•	•	•	•	1,358
ANSEV42005015150	150		•	•	•	•	1,513
ANSEV42005020150	200		•	•	•	•	1,668
ANSEV42005030150	300	1,5	•	•	•	•	1,979
ANSEV42005040150	400		•	•	•	•	2,290
ANSEV42005050150	500		•	•	•	•	2,601
ANSEV42005060150	600		•	•	•	•	2,912

ZS Цинкование методом Сендзимира HDZ Горячее цинкование AISI Нержавеющая сталь RAL Покраска в цвета RAL

* Для формирования артикула конкретного исполнения необходимо добавить соответствующее окончание, например: LPSC05030300150ZS, LPSC05030300150HDZ, LPSC05030300150AISI304, LPSC05030300150RAL7040

! • Изготавливается в данном исполнении — Не изготавливается в данном исполнении

ZS Цинкование методом Сендзимира HDZ Горячее цинкование AISI Нержавеющая сталь RAL Покраска в цвета RAL

* Для формирования артикула конкретного исполнения необходимо добавить соответствующее окончание, например: LPSC05030300150ZS, LPSC05030300150HDZ, LPSC05030300150AISI304, LPSC05030300150RAL7040

! • Изготавливается в данном исполнении — Не изготавливается в данном исполнении



УГОЛ Т-ОБРАЗНЫЙ С ОТВОДОМ ВНИЗ ANSEV420 С ВЫСОТОЙ БОРТА 60 ММ



Базовый артикул	Ширина, (В), мм	Толщина (S), мм	Исполнение*				Вес, кг
			ZS	HDZ	AISI	RAL	
ANSEV42006010070	100	0,7	•	—	•	•	0,586
ANSEV42006015070	150		•	—	•	•	0,704
ANSEV42006020070	200		•	—	•	•	0,844
ANSEV42006030070	300		•	—	•	•	1,013
ANSEV42006010100	100	1,0	•	—	•	•	0,645
ANSEV42006015100	150		•	—	•	•	0,774
ANSEV42006020100	200		•	—	•	•	0,929
ANSEV42006030100	300		•	—	•	•	1,114
ANSEV42006040100	400		•	—	•	•	0,709
ANSEV42006050100	500		•	—	•	•	0,851
ANSEV42006060100	600	•	—	•	•	1,022	
ANSEV42006010120	100	1,2	•	•	•	•	0,709
ANSEV42006015120	150		•	•	•	•	0,851
ANSEV42006020120	200		•	•	•	•	1,022
ANSEV42006030120	300		•	•	•	•	1,226
ANSEV42006040120	400		•	•	•	•	0,780
ANSEV42006050120	500		•	•	•	•	0,936
ANSEV42006060120	600	•	•	•	•	1,124	
ANSEV42006010150	100	1,5	•	•	•	•	0,780
ANSEV42006015150	150		•	•	•	•	0,936
ANSEV42006020150	200		•	•	•	•	1,124
ANSEV42006030150	300		•	•	•	•	1,348
ANSEV42006040150	400		•	•	•	•	0,858
ANSEV42006050150	500		•	•	•	•	1,030
ANSEV42006060150	600	•	•	•	•	1,236	

ZS Цинкование методом Сендзимира HDZ Горячее цинкование AISI Нержавеющая сталь RAL Покраска в цвета RAL

* Для формирования артикула конкретного исполнения необходимо добавить соответствующее окончание, например: LPSC05030300150**ZS**, LPSC05030300150**HDZ**, LPSC05030300150**AISI304**, LPSC05030300150**RAL7040**

! • Изготавливается в данном исполнении — Не изготавливается в данном исполнении

УГОЛ Т-ОБРАЗНЫЙ С ОТВОДОМ ВНИЗ ANSEV420 С ВЫСОТОЙ БОРТА 80 ММ



Базовый артикул	Ширина, (В), мм	Толщина (S), мм	Исполнение*				Вес, кг
			ZS	HDZ	AISI	RAL	
ANSEV42008010070	100	0,7	•	—	•	•	0,704
ANSEV42008015070	150		•	—	•	•	0,816
ANSEV42008020070	200		•	—	•	•	0,848
ANSEV42008030070	300		•	—	•	•	1,037
ANSEV42008010100	100	1,0	•	—	•	•	1,036
ANSEV42008015100	150		•	—	•	•	1,136
ANSEV42008020100	200		•	—	•	•	1,152
ANSEV42008030100	300		•	—	•	•	1,484
ANSEV42008040100	400		•	—	•	•	1,625
ANSEV42008050100	500		•	—	•	•	1,837
ANSEV42008060100	600	•	—	•	•	2,049	
ANSEV42008010120	100	1,2	•	•	•	•	1,266
ANSEV42008015120	150		•	•	•	•	1,389
ANSEV42008020120	200		•	•	•	•	1,510
ANSEV42008030120	300		•	•	•	•	1,755
ANSEV42008040120	400		•	•	•	•	1,896
ANSEV42008050120	500		•	•	•	•	2,243
ANSEV42008060120	600	•	•	•	•	2,487	
ANSEV42008010150	100	1,5	•	•	•	•	1,611
ANSEV42008015150	150		•	•	•	•	1,767
ANSEV42008020150	200		•	•	•	•	1,922
ANSEV42008030150	300		•	•	•	•	2,143
ANSEV42008040150	400		•	•	•	•	2,544
ANSEV42008050150	500		•	•	•	•	2,854
ANSEV42008060150	600	•	•	•	•	3,165	

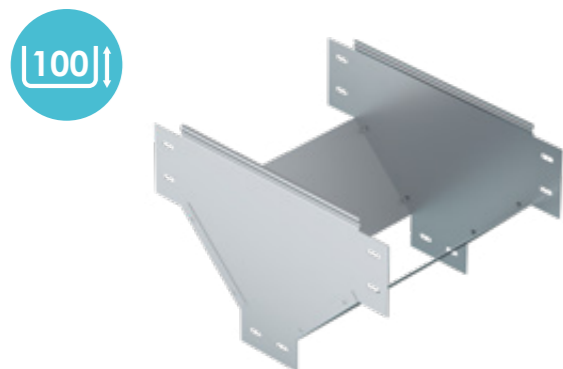
ZS Цинкование методом Сендзимира HDZ Горячее цинкование AISI Нержавеющая сталь RAL Покраска в цвета RAL

* Для формирования артикула конкретного исполнения необходимо добавить соответствующее окончание, например: LPSC05030300150**ZS**, LPSC05030300150**HDZ**, LPSC05030300150**AISI304**, LPSC05030300150**RAL7040**

! • Изготавливается в данном исполнении — Не изготавливается в данном исполнении



УГОЛ Т-ОБРАЗНЫЙ С ОТВОДОМ ВНИЗ ANSEV420 С ВЫСОТОЙ БОРТА 100 ММ



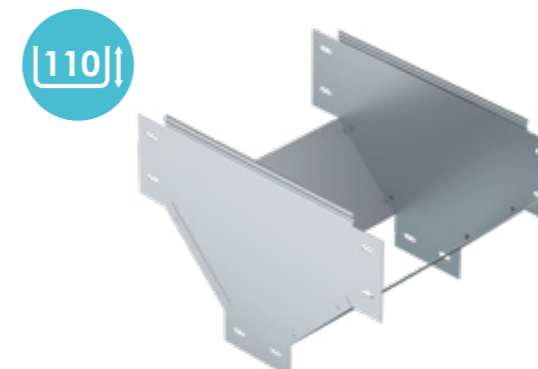
Базовый артикул	Ширина, (В), мм	Толщина (S), мм	Исполнение*				Вес, кг
			ZS	HDZ	AISI	RAL	
ANSEV42010010070	100	0,7	•	—	•	•	0,812
ANSEV42010015070	150		•	—	•	•	0,974
ANSEV42010020070	200		•	—	•	•	0,973
ANSEV42010030070	300		•	—	•	•	1,168
ANSEV42010010100	100	1,0	•	—	•	•	1,130
ANSEV42010015100	150		•	—	•	•	1,278
ANSEV42010020100	200		•	—	•	•	1,342
ANSEV42010030100	300		•	—	•	•	1,554
ANSEV42010040100	400		•	—	•	•	1,766
ANSEV42010050100	500		•	—	•	•	1,978
ANSEV42010060100	600	•	—	•	•	2,190	
ANSEV42010010120	100	1,2	•	•	•	•	1,375
ANSEV42010015120	150		•	•	•	•	1,524
ANSEV42010020120	200		•	•	•	•	1,619
ANSEV42010030120	300		•	•	•	•	1,863
ANSEV42010040120	400		•	•	•	•	2,135
ANSEV42010050120	500		•	•	•	•	2,379
ANSEV42010060120	600	•	•	•	•	2,623	
ANSEV42010010150	100	1,5	•	•	•	•	1,784
ANSEV42010015150	150		•	•	•	•	1,940
ANSEV42010020150	200		•	•	•	•	2,095
ANSEV42010030150	300		•	•	•	•	2,372
ANSEV42010040150	400		•	•	•	•	2,717
ANSEV42010050150	500		•	•	•	•	3,028
ANSEV42010060150	600	•	•	•	•	3,339	

ZS Цинкование методом Сендзимира HDZ Горячее цинкование AISI Нержавеющая сталь RAL Покраска в цвета RAL

* Для формирования артикула конкретного исполнения необходимо добавить соответствующее окончание, например: LPSC05030300150**ZS**, LPSC05030300150**HDZ**, LPSC05030300150**AISI304**, LPSC05030300150**RAL7040**

! • Изготавливается в данном исполнении — Не изготавливается в данном исполнении

УГОЛ Т-ОБРАЗНЫЙ С ОТВОДОМ ВНИЗ ANSEV420 С ВЫСОТОЙ БОРТА 110 ММ



Базовый артикул	Ширина, (В), мм	Толщина (S), мм	Исполнение*				Вес, кг
			ZS	HDZ	AISI	RAL	
ANSEV42011015070	150	0,7	•	—	•	•	1,072
ANSEV42011020070	200		•	—	•	•	1,286
ANSEV42011030070	300		•	—	•	•	1,543
ANSEV42011015100	150	1,0	•	—	•	•	1,179
ANSEV42011020100	200		•	—	•	•	1,415
ANSEV42011030100	300		•	—	•	•	1,698
ANSEV42011040100	400		•	—	•	•	1,297
ANSEV42011050100	500		•	—	•	•	1,556
ANSEV42011060100	600		•	—	•	•	1,868
ANSEV42011015120	150	1,2	•	•	•	•	1,297
ANSEV42011020120	200		•	•	•	•	1,556
ANSEV42011030120	300		•	•	•	•	1,868
ANSEV42011040120	400		•	•	•	•	1,427
ANSEV42011050120	500		•	•	•	•	1,712
ANSEV42011060120	600		•	•	•	•	2,054
ANSEV42011015150	150	1,5	•	•	•	•	1,427
ANSEV42011020150	200		•	•	•	•	1,712
ANSEV42011030150	300		•	•	•	•	2,054
ANSEV42011040150	400		•	•	•	•	1,569
ANSEV42011050150	500		•	•	•	•	1,883
ANSEV42011060150	600		•	•	•	•	2,260

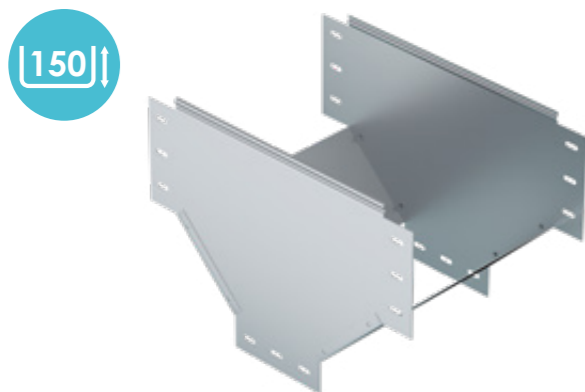
ZS Цинкование методом Сендзимира HDZ Горячее цинкование AISI Нержавеющая сталь RAL Покраска в цвета RAL

* Для формирования артикула конкретного исполнения необходимо добавить соответствующее окончание, например: LPSC05030300150**ZS**, LPSC05030300150**HDZ**, LPSC05030300150**AISI304**, LPSC05030300150**RAL7040**

! • Изготавливается в данном исполнении — Не изготавливается в данном исполнении

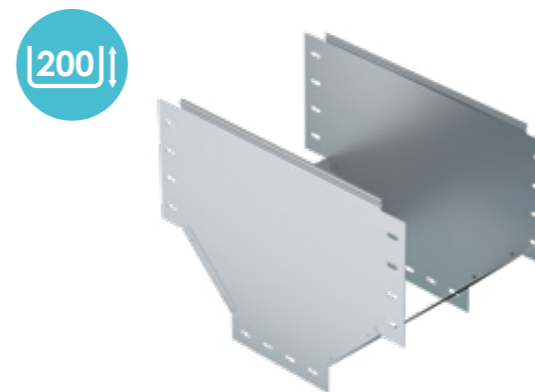


УГОЛ Т-ОБРАЗНЫЙ С ОТВОДОМ ВНИЗ ANSEV420 С ВЫСОТОЙ БОРТА 150 MM



Базовый артикул	Ширина, (В), мм	Толщина (S), мм	Исполнение*				Вес, кг
			ZS	HDZ	AISI	RAL	
ANSEV42015015070	150	0,7	•	—	•	•	1,413
ANSEV42015020070	200		•	—	•	•	1,477
ANSEV42015030070	300		•	—	•	•	1,670
ANSEV42015015100	150	1,0	•	—	•	•	1,554
ANSEV42015020100	200		•	—	•	•	1,625
ANSEV42015030100	300		•	—	•	•	1,837
ANSEV42015040100	400		•	—	•	•	2,049
ANSEV42015050100	500		•	—	•	•	2,261
ANSEV42015060100	600		•	—	•	•	2,473
ANSEV42015015120	150	1,2	•	•	•	•	1,859
ANSEV42015020120	200		•	•	•	•	1,981
ANSEV42015030120	300		•	•	•	•	2,225
ANSEV42015040120	400		•	•	•	•	2,470
ANSEV42015050120	500		•	•	•	•	2,714
ANSEV42015060120	600		•	•	•	•	2,957
ANSEV42015015150	150	1,5	•	•	•	•	2,366
ANSEV42015020150	200		•	•	•	•	2,521
ANSEV42015030150	300		•	•	•	•	2,832
ANSEV42015040150	400		•	•	•	•	3,143
ANSEV42015050150	500		•	•	•	•	3,454
ANSEV42015060150	600		•	•	•	•	3,764

УГОЛ Т-ОБРАЗНЫЙ С ОТВОДОМ ВНИЗ ANSEV420 С ВЫСОТОЙ БОРТА 200 MM



Базовый артикул	Ширина, (В), мм	Толщина (S), мм	Исполнение*				Вес, кг
			ZS	HDZ	AISI	RAL	
ANSEV42020020100	200	1,0	•	—	•	•	1,908
ANSEV42020030100	300		•	—	•	•	2,120
ANSEV42020040100	400		•	—	•	•	2,331
ANSEV42020050100	500		•	—	•	•	2,543
ANSEV42020060100	600		•	—	•	•	2,685
ANSEV42020020120	200		1,2	•	•	•	•
ANSEV42020030120	300	•		•	•	•	3,125
ANSEV42020040120	400	•		•	•	•	2,804
ANSEV42020050120	500	•		•	•	•	3,048
ANSEV42020060120	600	•		•	•	•	3,293
ANSEV42020020150	200	1,5		•	•	•	•
ANSEV42020030150	300		•	•	•	•	3,259
ANSEV42020040150	400		•	•	•	•	3,568
ANSEV42020050150	500		•	•	•	•	3,879
ANSEV42020060150	600		•	•	•	•	4,190

ZS Цинкование методом Сендзимира HDZ Горячее цинкование AISI Нержавеющая сталь RAL Покраска в цвета RAL

* Для формирования артикула конкретного исполнения необходимо добавить соответствующее окончание, например: LPSC05030300150**ZS**, LPSC05030300150**HDZ**, LPSC05030300150**AISI304**, LPSC05030300150**RAL7040**

! • Изготавливается в данном исполнении — Не изготавливается в данном исполнении

ZS Цинкование методом Сендзимира HDZ Горячее цинкование AISI Нержавеющая сталь RAL Покраска в цвета RAL

* Для формирования артикула конкретного исполнения необходимо добавить соответствующее окончание, например: LPSC05030300150**ZS**, LPSC05030300150**HDZ**, LPSC05030300150**AISI304**, LPSC05030300150**RAL7040**

! • Изготавливается в данном исполнении — Не изготавливается в данном исполнении



КРЫШКА УГЛА Т-ОБРАЗНОГО ANSTC400 С ОТВОДОМ ВНИЗ



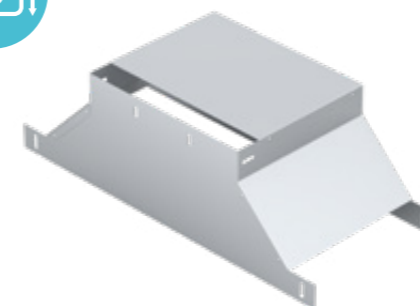
Базовый артикул	Ширина (B), мм	Толщина (S), мм	Исполнение*			
			ZS	HDZ	AISI	RAL
ANSTC40005070000	50	0,7	•	—	•	•
ANSTC40010070000	100		•	—	•	•
ANSTC40015070000	150		•	—	•	•
ANSTC40020070000	200		•	—	•	•
ANSTC40030070000	300		•	—	•	•
ANSTC40040070000	400		•	—	•	•
ANSTC40050070000	500	1,0	•	—	•	•
ANSTC40060070000	600		•	—	•	•
ANSTC40005100000	50		•	—	•	•
ANSTC40010100000	100		•	—	•	•
ANSTC40015100000	150		•	—	•	•
ANSTC40020100000	200		•	—	•	•
ANSTC40030100000	300	1,2	•	•	•	•
ANSTC40040100000	400		•	•	•	•
ANSTC40050100000	500		•	•	•	•
ANSTC40060100000	600		•	•	•	•
ANSTC40005120000	50		•	•	•	•
ANSTC40010120000	100		•	•	•	•
ANSTC40015120000	150	1,5	•	•	•	•
ANSTC40020120000	200		•	•	•	•
ANSTC40030120000	300		•	•	•	•
ANSTC40040120000	400		•	•	•	•
ANSTC40050120000	500		•	•	•	•
ANSTC40060120000	600		•	•	•	•
ANSTC40005150000	50	1,5	•	•	•	•
ANSTC40010150000	100		•	•	•	•
ANSTC40015150000	150		•	•	•	•
ANSTC40020150000	200		•	•	•	•
ANSTC40030150000	300		•	•	•	•
ANSTC40040150000	400		•	•	•	•
ANSTC40050150000	500	1,5	•	•	•	•
ANSTC40060150000	600		•	•	•	•

ZS Цинкование методом Сендзимира HDZ Горячее цинкование AISI Нержавеющая сталь RAL Покраска в цвета RAL

* Для формирования артикула конкретного исполнения необходимо добавить соответствующее окончание, например: LPSC05030300150**ZS**, LPSC05030300150**HDZ**, LPSC05030300150**AISI304**, LPSC05030300150**RAL7040**

! • Изготавливается в данном исполнении — Не изготавливается в данном исполнении

УГОЛ Т-ОБРАЗНЫЙ С ОТВОДОМ ВВЕРХ И РАЗВОРОТОМ НА 90° ANSEV419 С ВЫСОТОЙ БОРТА 50 MM



Базовый артикул	Ширина (B), мм	Толщина (S), мм	Исполнение*				Вес, кг	
			ZS	HDZ	AISI	RAL		
ANSEV41905005070	50	0,7	•	—	•	•	0,638	
ANSEV41905010070	100		•	—	•	•	0,702	
ANSEV41905015070	150		•	—	•	•	0,969	
ANSEV41905020070	200		•	—	•	•	1,225	
ANSEV41905030070	300		•	—	•	•	1,470	
ANSEV41905005100	50		1,0	•	—	•	•	0,702
ANSEV41905010100	100	•		—	•	•	0,989	
ANSEV41905015100	150	•		—	•	•	1,342	
ANSEV41905020100	200	•		—	•	•	1,696	
ANSEV41905030100	300	•		—	•	•	2,614	
ANSEV41905040100	400	•		—	•	•	3,674	
ANSEV41905050100	500	1,2	•	—	•	•	4,804	
ANSEV41905060100	600		•	—	•	•	6,147	
ANSEV41905005120	50		1,5	•	•	•	•	0,772
ANSEV41905010120	100			•	•	•	•	1,209
ANSEV41905015120	150			•	•	•	•	1,641
ANSEV41905020120	200			•	•	•	•	2,072
ANSEV41905030120	300	•		•	•	•	3,195	
ANSEV41905040120	400	•		•	•	•	4,490	
ANSEV41905050120	500	1,5	•	•	•	•	5,872	
ANSEV41905060120	600		•	•	•	•	7,512	
ANSEV41905005150	50		1,5	•	•	•	•	0,849
ANSEV41905010150	100			•	•	•	•	1,539
ANSEV41905015150	150			•	•	•	•	2,088
ANSEV41905020150	200			•	•	•	•	2,638
ANSEV41905030150	300	•		•	•	•	4,066	
ANSEV41905040150	400	•		•	•	•	5,715	
ANSEV41905050150	500	1,5	•	•	•	•	7,473	
ANSEV41905060150	600		•	•	•	•	9,561	

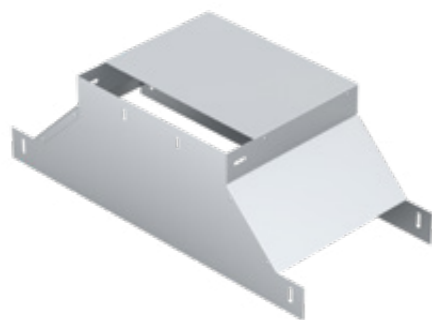
ZS Цинкование методом Сендзимира HDZ Горячее цинкование AISI Нержавеющая сталь RAL Покраска в цвета RAL

* Для формирования артикула конкретного исполнения необходимо добавить соответствующее окончание, например: LPSC05030300150**ZS**, LPSC05030300150**HDZ**, LPSC05030300150**AISI304**, LPSC05030300150**RAL7040**

! • Изготавливается в данном исполнении — Не изготавливается в данном исполнении



УГОЛ Т-ОБРАЗНЫЙ С ОТВОДОМ ВВЕРХ И РАЗВОРОТОМ НА 90° ANSEV419 С ВЫСОТОЙ БОРТА 60 MM



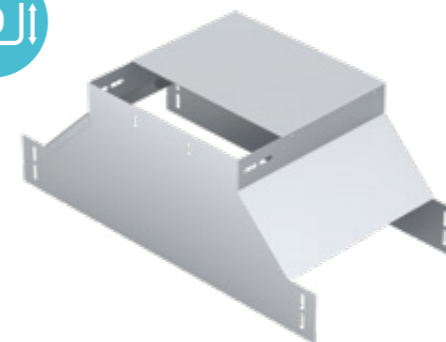
Базовый артикул	Ширина, (В), мм	Толщина (S), мм	Исполнение*				Вес, кг
			ZS	HDZ	AISI	RAL	
ANSEV41906010070	100	0,7	•	—	•	•	0,702
ANSEV41906015070	150		•	—	•	•	0,842
ANSEV41906020070	200		•	—	•	•	1,066
ANSEV41906030070	300		•	—	•	•	1,348
ANSEV41906010100	100	1,0	•	—	•	•	0,842
ANSEV41906015100	150		•	—	•	•	1,011
ANSEV41906020100	200		•	—	•	•	1,213
ANSEV41906030100	300		•	—	•	•	1,456
ANSEV41906040100	400		•	—	•	•	1,747
ANSEV41906050100	500		•	—	•	•	2,096
ANSEV41906060100	600	•	—	•	•	2,515	
ANSEV41906010120	100	1,2	•	•	•	•	1,011
ANSEV41906015120	150		•	•	•	•	1,213
ANSEV41906020120	200		•	•	•	•	1,456
ANSEV41906030120	300		•	•	•	•	1,747
ANSEV41906040120	400		•	•	•	•	2,096
ANSEV41906050120	500		•	•	•	•	2,515
ANSEV41906060120	600	•	•	•	•	3,018	
ANSEV41906010150	100	1,5	•	•	•	•	1,213
ANSEV41906015150	150		•	•	•	•	1,456
ANSEV41906020150	200		•	•	•	•	1,747
ANSEV41906030150	300		•	•	•	•	2,096
ANSEV41906040150	400		•	•	•	•	2,515
ANSEV41906050150	500		•	•	•	•	3,018
ANSEV41906060150	600	•	•	•	•	3,622	

ZS Цинкование методом Сендзимира HDZ Горячее цинкование AISI Нержавеющая сталь RAL Покраска в цвета RAL

* Для формирования артикула конкретного исполнения необходимо добавить соответствующее окончание, например: LPST05030300150**ZS**, LPST05030300150**HDZ**, LPST05030300150**AISI304**, LPST05030300150**RAL7040**

! • Изготавливается в данном исполнении — Не изготавливается в данном исполнении

УГОЛ Т-ОБРАЗНЫЙ С ОТВОДОМ ВВЕРХ И РАЗВОРОТОМ НА 90° ANSEV419 С ВЫСОТОЙ БОРТА 80 MM



Базовый артикул	Ширина, (В), мм	Толщина (S), мм	Исполнение*				Вес, кг
			ZS	HDZ	AISI	RAL	
ANSEV41908010070	100	0,7	•	—	•	•	0,816
ANSEV41908015070	150		•	—	•	•	1,072
ANSEV41908020070	200		•	—	•	•	1,378
ANSEV41908030070	300		•	—	•	•	1,654
ANSEV41908010100	100	1,0	•	—	•	•	1,130
ANSEV41908015100	150		•	—	•	•	1,484
ANSEV41908020100	200		•	—	•	•	1,908
ANSEV41908030100	300		•	—	•	•	2,826
ANSEV41908040100	400		•	—	•	•	3,815
ANSEV41908050100	500		•	—	•	•	5,016
ANSEV41908060100	600	•	—	•	•	6,359	
ANSEV41908010120	100	1,2	•	•	•	•	1,382
ANSEV41908015120	150		•	•	•	•	1,813
ANSEV41908020120	200		•	•	•	•	2,331
ANSEV41908030120	300		•	•	•	•	3,394
ANSEV41908040120	400		•	•	•	•	4,663
ANSEV41908050120	500		•	•	•	•	6,131
ANSEV41908060120	600	•	•	•	•	7,772	
ANSEV41908010150	100	1,5	•	•	•	•	1,758
ANSEV41908015150	150		•	•	•	•	2,308
ANSEV41908020150	200		•	•	•	•	2,967
ANSEV41908030150	300		•	•	•	•	4,396
ANSEV41908040150	400		•	•	•	•	5,935
ANSEV41908050150	500		•	•	•	•	7,803
ANSEV41908060150	600	•	•	•	•	9,891	

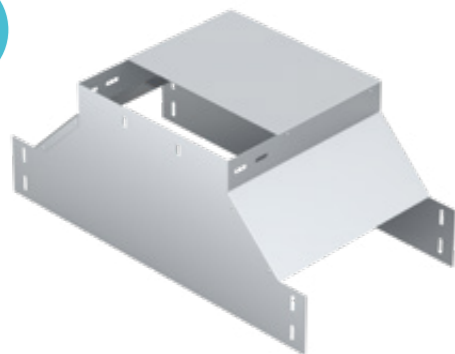
ZS Цинкование методом Сендзимира HDZ Горячее цинкование AISI Нержавеющая сталь RAL Покраска в цвета RAL

* Для формирования артикула конкретного исполнения необходимо добавить соответствующее окончание, например: LPST05030300150**ZS**, LPST05030300150**HDZ**, LPST05030300150**AISI304**, LPST05030300150**RAL7040**

! • Изготавливается в данном исполнении — Не изготавливается в данном исполнении



УГОЛ Т-ОБРАЗНЫЙ С ОТВОДОМ ВВЕРХ И РАЗВОРОТОМ НА 90° ANSEV419 С ВЫСОТОЙ БОРТА 100 MM



Базовый артикул	Ширина, (В), мм	Толщина (S), мм	Исполнение*				Вес, кг	
			ZS	HDZ	AISI	RAL		
ANSEV41910010070	100	0,7	•	—	•	•	1,081	
ANSEV41910015070	150		•	—	•	•	1,297	
ANSEV41910020070	200		•	—	•	•	1,429	
ANSEV41910030070	300		•	—	•	•	1,715	
ANSEV41910010100	100	1,0	•	—	•	•	1,189	
ANSEV41910015100	150		•	—	•	•	1,554	
ANSEV41910020100	200		•	—	•	•	1,978	
ANSEV41910030100	300		•	—	•	•	2,897	
ANSEV41910040100	400		•	—	•	•	3,956	
ANSEV41910050100	500		•	—	•	•	5,157	
ANSEV41910060100	600		•	—	•	•	6,500	
ANSEV41910010120	100		1,2	•	•	•	•	1,468
ANSEV41910015120	150			•	•	•	•	1,900
ANSEV41910020120	200			•	•	•	•	2,418
ANSEV41910030120	300	•		•	•	•	3,540	
ANSEV41910040120	400	•		•	•	•	2,427	
ANSEV41910050120	500	•		•	•	•	6,304	
ANSEV41910060120	600	•	•	•	•	7,944		
ANSEV41910010150	100	1,5	•	•	•	•	1,868	
ANSEV41910015150	150		•	•	•	•	2,418	
ANSEV41910020150	200		•	•	•	•	3,077	
ANSEV41910030150	300		•	•	•	•	4,506	
ANSEV41910040150	400		•	•	•	•	6,154	
ANSEV41910050150	500		•	•	•	•	8,023	
ANSEV41910060150	600	•	•	•	•	10,111		

ZS Цинкование методом Сендзимира HDZ Горячее цинкование AISI Нержавеющая сталь RAL Покраска в цвета RAL

* Для формирования артикула конкретного исполнения необходимо добавить соответствующее окончание, например: LPSC05030300150**ZS**, LPSC05030300150**HDZ**, LPSC05030300150**AISI304**, LPSC05030300150**RAL7040**

! • Изготавливается в данном исполнении — Не изготавливается в данном исполнении

УГОЛ Т-ОБРАЗНЫЙ С ОТВОДОМ ВВЕРХ И РАЗВОРОТОМ НА 90° ANSEV419 С ВЫСОТОЙ БОРТА 110 MM



Базовый артикул	Ширина, (В), мм	Толщина (S), мм	Исполнение*				Вес, кг
			ZS	HDZ	AISI	RAL	
ANSEV41911015070	150	0,7	•	—	•	•	1,427
ANSEV41911020070	200		•	—	•	•	1,572
ANSEV41911030070	300		•	—	•	•	1,886
ANSEV41911015100	150	1,0	•	—	•	•	1,569
ANSEV41911020100	200		•	—	•	•	1,883
ANSEV41911030100	300		•	—	•	•	2,260
ANSEV41911040100	400		•	—	•	•	2,712
ANSEV41911050100	500		•	—	•	•	3,254
ANSEV41911060100	600		•	—	•	•	3,905
ANSEV41911015120	150	1,2	•	•	•	•	1,726
ANSEV41911020120	200		•	•	•	•	2,072
ANSEV41911030120	300		•	•	•	•	2,486
ANSEV41911040120	400		•	•	•	•	2,983
ANSEV41911050120	500		•	•	•	•	3,580
ANSEV41911060120	600		•	•	•	•	4,296
ANSEV41911015150	150	1,5	•	•	•	•	1,899
ANSEV41911020150	200		•	•	•	•	2,279
ANSEV41911030150	300		•	•	•	•	2,735
ANSEV41911040150	400		•	•	•	•	3,282
ANSEV41911050150	500		•	•	•	•	3,938
ANSEV41911060150	600		•	•	•	•	4,725

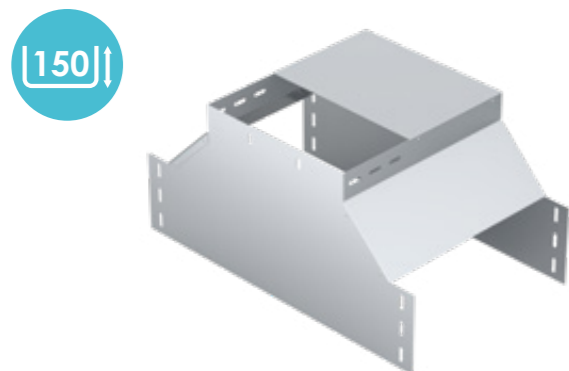
ZS Цинкование методом Сендзимира HDZ Горячее цинкование AISI Нержавеющая сталь RAL Покраска в цвета RAL

* Для формирования артикула конкретного исполнения необходимо добавить соответствующее окончание, например: LPSC05030300150**ZS**, LPSC05030300150**HDZ**, LPSC05030300150**AISI304**, LPSC05030300150**RAL7040**

! • Изготавливается в данном исполнении — Не изготавливается в данном исполнении



УГОЛ Т-ОБРАЗНЫЙ С ОТВОДОМ ВВЕРХ И РАЗВОРОТОМ НА 90° ANSEV419 С ВЫСОТОЙ БОРТА 150 MM



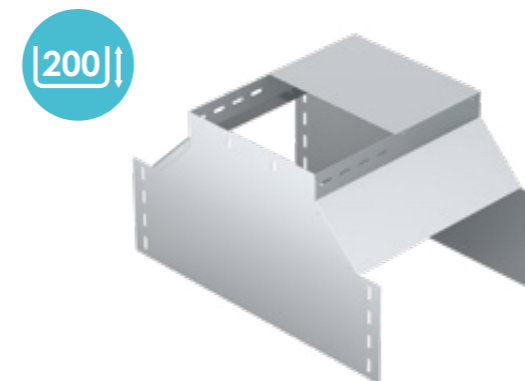
Базовый артикул	Ширина, (В), мм	Толщина (S), мм	Исполнение*				Вес, кг
			ZS	HDZ	AISI	RAL	
ANSEV41915015070	150	0,7	•	—	•	•	1,670
ANSEV41915020070	200		•	—	•	•	2,055
ANSEV41915030070	300		•	—	•	•	2,955
ANSEV41915015100	150	1,0	•	—	•	•	1,837
ANSEV41915020100	200		•	—	•	•	2,261
ANSEV41915030100	300		•	—	•	•	3,250
ANSEV41915040100	400		•	—	•	•	4,310
ANSEV41915050100	500		•	—	•	•	5,581
ANSEV41915060100	600		•	—	•	•	6,924
ANSEV41915015120	150	1,2	•	•	•	•	2,245
ANSEV41915020120	200		•	•	•	•	2,763
ANSEV41915030120	300		•	•	•	•	3,972
ANSEV41915040120	400		•	•	•	•	5,267
ANSEV41915050120	500		•	•	•	•	6,822
ANSEV41915060120	600		•	•	•	•	8,462
ANSEV41915015150	150	1,5	•	•	•	•	2,857
ANSEV41915020150	200		•	•	•	•	3,517
ANSEV41915030150	300		•	•	•	•	5,055
ANSEV41915040150	400		•	•	•	•	6,704
ANSEV41915050150	500		•	•	•	•	8,682
ANSEV41915060150	600		•	•	•	•	10,770

ZS Цинкование методом Сендзимира HDZ Горячее цинкование AISI Нержавеющая сталь RAL Покраска в цвета RAL

* Для формирования артикула конкретного исполнения необходимо добавить соответствующее окончание, например: LPSC05030300150**ZS**, LPSC05030300150**HDZ**, LPSC05030300150**AISI304**, LPSC05030300150**RAL7040**

! • Изготавливается в данном исполнении — Не изготавливается в данном исполнении

УГОЛ Т-ОБРАЗНЫЙ С ОТВОДОМ ВВЕРХ И РАЗВОРОТОМ НА 90° ANSEV419 С ВЫСОТОЙ БОРТА 200 MM



Базовый артикул	Ширина, (В), мм	Толщина (S), мм	Исполнение*				Вес, кг
			ZS	HDZ	AISI	RAL	
ANSEV41920020100	200	1,0	•	—	•	•	2,543
ANSEV41920030100	300		•	—	•	•	3,533
ANSEV41920040100	400		•	—	•	•	4,663
ANSEV41920050100	500		•	—	•	•	5,935
ANSEV41920060100	600		•	—	•	•	7,348
ANSEV41920020120	200		1,2	•	•	•	•
ANSEV41920030120	300	•		•	•	•	4,318
ANSEV41920040120	400	•		•	•	•	5,699
ANSEV41920050120	500	•		•	•	•	7,253
ANSEV41920060120	600	•		•	•	•	8,980
ANSEV41920020150	200	1,5		•	•	•	•
ANSEV41920030150	300		•	•	•	•	5,495
ANSEV41920040150	400		•	•	•	•	7,253
ANSEV41920050150	500		•	•	•	•	9,232
ANSEV41920060150	600		•	•	•	•	11,430

ZS Цинкование методом Сендзимира HDZ Горячее цинкование AISI Нержавеющая сталь RAL Покраска в цвета RAL

* Для формирования артикула конкретного исполнения необходимо добавить соответствующее окончание, например: LPSC05030300150**ZS**, LPSC05030300150**HDZ**, LPSC05030300150**AISI304**, LPSC05030300150**RAL7040**

! • Изготавливается в данном исполнении — Не изготавливается в данном исполнении



УГОЛ Т-ОБРАЗНЫЙ С ОТВОДОМ ВНИЗ И РАЗВОРОТОМ НА 90° ANSEV429 С ВЫСОТОЙ БОРТА 50 ММ



Базовый артикул	Ширина, (В), мм	Толщина (S), мм	Исполнение*				Вес, кг
			ZS	HDZ	AISI	RAL	
ANSEV42905005070	50	0,7	•	—	•	•	0,585
ANSEV42905010070	100		•	—	•	•	0,702
ANSEV42905015070	150		•	—	•	•	0,969
ANSEV42905020070	200		•	—	•	•	1,225
ANSEV42905030070	300		•	—	•	•	1,470
ANSEV42905005100	50	1,0	•	—	•	•	0,644
ANSEV42905010100	100		•	—	•	•	0,948
ANSEV42905015100	150		•	—	•	•	1,342
ANSEV42905020100	200		•	—	•	•	1,766
ANSEV42905030100	300		•	—	•	•	2,614
ANSEV42905040100	400	1,2	•	—	•	•	3,674
ANSEV42905050100	500		•	—	•	•	4,804
ANSEV42905060100	600		•	—	•	•	6,147
ANSEV42905005120	50		•	•	•	•	0,708
ANSEV42905010120	100		•	•	•	•	1,186
ANSEV42905015120	150	1,5	•	•	•	•	1,641
ANSEV42905020120	200		•	•	•	•	2,159
ANSEV42905030120	300		•	•	•	•	3,195
ANSEV42905040120	400		•	•	•	•	4,490
ANSEV42905050120	500		•	•	•	•	5,958
ANSEV42905060120	600	1,5	•	•	•	•	7,512
ANSEV42905005150	50		•	•	•	•	0,779
ANSEV42905010150	100		•	•	•	•	1,539
ANSEV42905015150	150		•	•	•	•	2,088
ANSEV42905020150	200		•	•	•	•	2,748
ANSEV42905030150	300	1,5	•	•	•	•	4,066
ANSEV42905040150	400		•	•	•	•	5,715
ANSEV42905050150	500		•	•	•	•	7,583
ANSEV42905060150	600		•	•	•	•	9,561

ZS Цинкование методом Сендзимира HDZ Горячее цинкование AISI Нержавеющая сталь RAL Покраска в цвета RAL

* Для формирования артикула конкретного исполнения необходимо добавить соответствующее окончание, например: LPSC05030300150**ZS**, LPSC05030300150**HDZ**, LPSC05030300150**AISI304**, LPSC05030300150**RAL7040**

! • Изготавливается в данном исполнении — Не изготавливается в данном исполнении

УГОЛ Т-ОБРАЗНЫЙ С ОТВОДОМ ВНИЗ И РАЗВОРОТОМ НА 90° ANSEV429 С ВЫСОТОЙ БОРТА 60 ММ



Базовый артикул	Ширина, (В), мм	Толщина (S), мм	Исполнение*				Вес, кг	
			ZS	HDZ	AISI	RAL		
ANSEV42906010070	100	0,7	•	—	•	•	0,772	
ANSEV42906015070	150		•	—	•	•	1,066	
ANSEV42906020070	200		•	—	•	•	1,348	
ANSEV42906030070	300		•	—	•	•	1,617	
ANSEV42906010100	100		1,0	•	—	•	•	0,849
ANSEV42906015100	150	•		—	•	•	1,172	
ANSEV42906020100	200	•		—	•	•	1,482	
ANSEV42906030100	300	•		—	•	•	1,779	
ANSEV42906040100	400	1,2		•	—	•	•	1,957
ANSEV42906050100	500		•	—	•	•	2,152	
ANSEV42906060100	600		•	—	•	•	2,367	
ANSEV42906010120	100		1,2	•	•	•	•	0,934
ANSEV42906015120	150			•	•	•	•	1,290
ANSEV42906020120	200	•		•	•	•	1,630	
ANSEV42906030120	300	•		•	•	•	1,957	
ANSEV42906040120	400	1,5		•	•	•	•	2,172
ANSEV42906050120	500		•	•	•	•	2,411	
ANSEV42906060120	600		•	•	•	•	2,676	
ANSEV42906010150	100		1,5	•	•	•	•	1,028
ANSEV42906015150	150			•	•	•	•	1,419
ANSEV42906020150	200	•		•	•	•	1,794	
ANSEV42906030150	300	•		•	•	•	2,152	
ANSEV42906040150	400	1,5		•	•	•	•	2,389
ANSEV42906050150	500		•	•	•	•	2,652	
ANSEV42906060150	600		•	•	•	•	2,943	

ZS Цинкование методом Сендзимира HDZ Горячее цинкование AISI Нержавеющая сталь RAL Покраска в цвета RAL

* Для формирования артикула конкретного исполнения необходимо добавить соответствующее окончание, например: LPSC05030300150**ZS**, LPSC05030300150**HDZ**, LPSC05030300150**AISI304**, LPSC05030300150**RAL7040**

! • Изготавливается в данном исполнении — Не изготавливается в данном исполнении



УГОЛ Т-ОБРАЗНЫЙ С ОТВОДОМ ВНИЗ И РАЗВОРОТОМ НА 90° ANSEV429 С ВЫСОТОЙ БОРТА 80 MM



Базовый артикул	Ширина, (В), мм	Толщина (S), мм	Исполнение*				Вес, кг
			ZS	HDZ	AISI	RAL	
ANSEV42908010070	100	0,7	•	—	•	•	0,816
ANSEV42908015070	150		•	—	•	•	1,072
ANSEV42908020070	200		•	—	•	•	1,378
ANSEV42908030070	300		•	—	•	•	2,041
ANSEV42908010100	100	1,0	•	—	•	•	1,130
ANSEV42908015100	150		•	—	•	•	1,472
ANSEV42908020100	200		•	—	•	•	1,908
ANSEV42908030100	300		•	—	•	•	2,826
ANSEV42908040100	400		•	—	•	•	3,815
ANSEV42908050100	500		•	—	•	•	5,016
ANSEV42908060100	600	•	—	•	•	6,359	
ANSEV42908010120	100	1,2	•	•	•	•	1,382
ANSEV42908015120	150		•	•	•	•	1,813
ANSEV42908020120	200		•	•	•	•	2,331
ANSEV42908030120	300		•	•	•	•	3,454
ANSEV42908040120	400		•	•	•	•	4,749
ANSEV42908050120	500		•	•	•	•	6,217
ANSEV42908060120	600	•	•	•	•	7,858	
ANSEV42908010150	100	1,5	•	•	•	•	1,418
ANSEV42908015150	150		•	•	•	•	2,308
ANSEV42908020150	200		•	•	•	•	2,967
ANSEV42908030150	300		•	•	•	•	4,396
ANSEV42908040150	400		•	•	•	•	6,045
ANSEV42908050150	500		•	•	•	•	7,913
ANSEV42908060150	600	•	•	•	•	10,001	

ZS Цинкование методом Сендзимира HDZ Горячее цинкование AISI Нержавеющая сталь RAL Покраска в цвета RAL

* Для формирования артикула конкретного исполнения необходимо добавить соответствующее окончание, например: LPSC05030300150**ZS**, LPSC05030300150**HDZ**, LPSC05030300150**AISI304**, LPSC05030300150**RAL7040**

! • Изготавливается в данном исполнении — Не изготавливается в данном исполнении

УГОЛ Т-ОБРАЗНЫЙ С ОТВОДОМ ВНИЗ И РАЗВОРОТОМ НА 90° ANSEV429 С ВЫСОТОЙ БОРТА 100 MM



Базовый артикул	Ширина, (В), мм	Толщина (S), мм	Исполнение*				Вес, кг
			ZS	HDZ	AISI	RAL	
ANSEV42910010070	100	0,7	•	—	•	•	1,081
ANSEV42910015070	150		•	—	•	•	1,297
ANSEV42910020070	200		•	—	•	•	1,557
ANSEV42910030070	300		•	—	•	•	1,868
ANSEV42910010100	100	1,0	•	—	•	•	1,189
ANSEV42910015100	150		•	—	•	•	1,554
ANSEV42910020100	200		•	—	•	•	1,978
ANSEV42910030100	300		•	—	•	•	2,897
ANSEV42910040100	400		•	—	•	•	3,956
ANSEV42910050100	500		•	—	•	•	5,157
ANSEV42910060100	600	•	—	•	•	6,500	
ANSEV42910010120	100	1,2	•	•	•	•	1,468
ANSEV42910015120	150		•	•	•	•	1,900
ANSEV42910020120	200		•	•	•	•	2,418
ANSEV42910030120	300		•	•	•	•	3,540
ANSEV42910040120	400		•	•	•	•	4,822
ANSEV42910050120	500		•	•	•	•	6,390
ANSEV42910060120	600	•	•	•	•	8,003	
ANSEV42910010150	100	1,5	•	•	•	•	1,868
ANSEV42910015150	150		•	•	•	•	2,418
ANSEV42910020150	200		•	•	•	•	3,077
ANSEV42910030150	300		•	•	•	•	4,506
ANSEV42910040150	400		•	•	•	•	6,264
ANSEV42910050150	500		•	•	•	•	8,133
ANSEV42910060150	600	•	•	•	•	10,221	

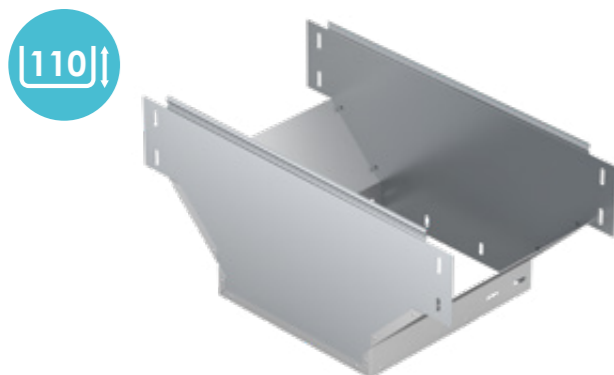
ZS Цинкование методом Сендзимира HDZ Горячее цинкование AISI Нержавеющая сталь RAL Покраска в цвета RAL

* Для формирования артикула конкретного исполнения необходимо добавить соответствующее окончание, например: LPSC05030300150**ZS**, LPSC05030300150**HDZ**, LPSC05030300150**AISI304**, LPSC05030300150**RAL7040**

! • Изготавливается в данном исполнении — Не изготавливается в данном исполнении



УГОЛ Т-ОБРАЗНЫЙ С ОТВОДОМ ВНИЗ И РАЗВОРОТОМ НА 90° ANSEV429 С ВЫСОТОЙ БОРТА 110 ММ



110

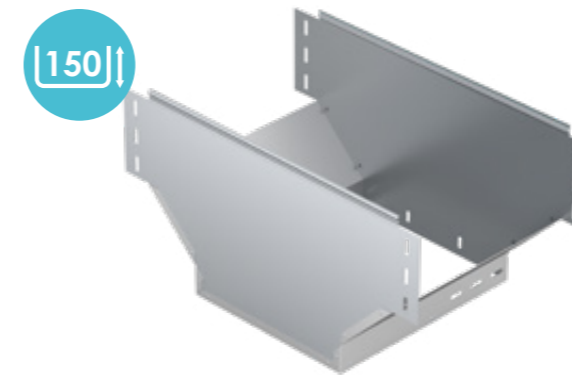
Базовый артикул	Ширина, (В), мм	Толщина (S), мм	Исполнение*				Вес, кг
			ZS	HDZ	AISI	RAL	
ANSEV42911015070	150	0,7	•	—	•	•	1,427
ANSEV42911020070	200		•	—	•	•	1,712
ANSEV42911030070	300		•	—	•	•	2,055
ANSEV42911015100	150	1,0	•	—	•	•	1,569
ANSEV42911020100	200		•	—	•	•	1,883
ANSEV42911030100	300		•	—	•	•	2,260
ANSEV42911040100	400		•	—	•	•	1,726
ANSEV42911050100	500		•	—	•	•	2,072
ANSEV42911060100	600		•	—	•	•	2,486
ANSEV42911015120	150	1,2	•	•	•	•	1,648
ANSEV42911020120	200		•	•	•	•	1,978
ANSEV42911030120	300		•	•	•	•	2,373
ANSEV42911040120	400		•	•	•	•	2,610
ANSEV42911050120	500		•	•	•	•	2,871
ANSEV42911060120	600		•	•	•	•	3,159
ANSEV42911015150	150	1,5	•	•	•	•	1,780
ANSEV42911020150	200		•	•	•	•	2,136
ANSEV42911030150	300		•	•	•	•	2,563
ANSEV42911040150	400		•	•	•	•	2,819
ANSEV42911050150	500		•	•	•	•	3,101
ANSEV42911060150	600		•	•	•	•	3,474

ZS Цинкование методом Сендзимира HDZ Горячее цинкование AISI Нержавеющая сталь RAL Покраска в цвета RAL

* Для формирования артикула конкретного исполнения необходимо добавить соответствующее окончание, например: LPSC05030300150**ZS**, LPSC05030300150**HDZ**, LPSC05030300150**AISI304**, LPSC05030300150**RAL7040**

! • Изготавливается в данном исполнении — Не изготавливается в данном исполнении

УГОЛ Т-ОБРАЗНЫЙ С ОТВОДОМ ВНИЗ И РАЗВОРОТОМ НА 90° ANSEV429 С ВЫСОТОЙ БОРТА 150 ММ



150

Базовый артикул	Ширина, (В), мм	Толщина (S), мм	Исполнение*				Вес, кг
			ZS	HDZ	AISI	RAL	
ANSEV42915015070	150	0,7	•	—	•	•	1,670
ANSEV42915020070	200		•	—	•	•	2,055
ANSEV42915030070	300		•	—	•	•	2,955
ANSEV42915015100	150	1,0	•	—	•	•	1,837
ANSEV42915020100	200		•	—	•	•	2,261
ANSEV42915030100	300		•	—	•	•	3,250
ANSEV42915040100	400		•	—	•	•	4,310
ANSEV42915050100	500		•	—	•	•	5,581
ANSEV42915060100	600		•	—	•	•	6,994
ANSEV42915015120	150	1,2	•	•	•	•	2,245
ANSEV42915020120	200		•	•	•	•	2,763
ANSEV42915030120	300		•	•	•	•	3,972
ANSEV42915040120	400		•	•	•	•	5,267
ANSEV42915050120	500		•	•	•	•	6,822
ANSEV42915060120	600		•	•	•	•	8,549
ANSEV42915015150	150	1,5	•	•	•	•	2,857
ANSEV42915020150	200		•	•	•	•	3,517
ANSEV42915030150	300		•	•	•	•	5,055
ANSEV42915040150	400		•	•	•	•	6,704
ANSEV42915050150	500		•	•	•	•	8,682
ANSEV42915060150	600		•	•	•	•	10,880

ZS Цинкование методом Сендзимира HDZ Горячее цинкование AISI Нержавеющая сталь RAL Покраска в цвета RAL

* Для формирования артикула конкретного исполнения необходимо добавить соответствующее окончание, например: LPSC05030300150**ZS**, LPSC05030300150**HDZ**, LPSC05030300150**AISI304**, LPSC05030300150**RAL7040**

! • Изготавливается в данном исполнении — Не изготавливается в данном исполнении



УГОЛ Т-ОБРАЗНЫЙ С ОТВОДОМ ВНИЗ И РАЗВОРОТОМ НА 90° ANSEV429 С ВЫСОТОЙ БОРТА 200 ММ



Базовый артикул	Ширина, (В), мм	Толщина (S), мм	Исполнение*				Вес, кг
			ZS	HDZ	AISI	RAL	
ANSEV42920020100	200	1,0	•	—	•	•	2,543
ANSEV42920030100	300		•	—	•	•	3,533
ANSEV42920040100	400		•	—	•	•	4,663
ANSEV42920050100	500		•	—	•	•	5,935
ANSEV42920060100	600		•	—	•	•	7,418
ANSEV42920020120	200	1,2	•	•	•	•	3,109
ANSEV42920030120	300		•	•	•	•	3,533
ANSEV42920040120	400		•	•	•	•	4,663
ANSEV42920050120	500		•	•	•	•	5,935
ANSEV42920060120	600		•	•	•	•	7,348
ANSEV42920020150	200	1,5	•	•	•	•	3,956
ANSEV42920030150	300		•	•	•	•	5,495
ANSEV42920040150	400		•	•	•	•	7,253
ANSEV42920050150	500		•	•	•	•	9,232
ANSEV42920060150	600		•	•	•	•	11,540

КРЫШКА УГЛА Т-ОБРАЗНОГО С ОТВОДОМ ВНИЗ И РАЗВОРОТОМ 90° ANSTC409



Базовый артикул	Ширина, (В), мм	Толщина (S), мм	Исполнение*				Вес, кг
			ZS	HDZ	AISI	RAL	
ANSTC40905070000	50	0,7	•	—	•	•	0,232
ANSTC40910070000	100		•	—	•	•	0,327
ANSTC40915070000	150		•	—	•	•	0,512
ANSTC40920070000	200		•	—	•	•	0,867
ANSTC40930070000	300		•	—	•	•	1,040
ANSTC40940070000	400		•	—	•	•	1,248
ANSTC40950070000	500	1,0	•	—	•	•	1,498
ANSTC40960070000	600		•	—	•	•	1,798
ANSTC40905100000	50		•	—	•	•	0,141
ANSTC40910100000	100		•	—	•	•	0,321
ANSTC40915100000	150		•	—	•	•	0,453
ANSTC40920100000	200		•	—	•	•	0,636
ANSTC40930100000	300	1,2	•	—	•	•	1,201
ANSTC40940100000	400		•	—	•	•	1,837
ANSTC40950100000	500		•	—	•	•	2,614
ANSTC40960100000	600		•	—	•	•	3,576
ANSTC40905120000	50		•	•	•	•	0,327
ANSTC40910120000	100		•	•	•	•	0,392
ANSTC40915120000	150	1,5	•	•	•	•	0,470
ANSTC40920120000	200		•	•	•	•	0,777
ANSTC40930120000	300		•	•	•	•	0,932
ANSTC40940120000	400		•	•	•	•	1,119
ANSTC40950120000	500		•	•	•	•	1,343
ANSTC40960120000	600		•	•	•	•	1,611
ANSTC40905150000	50	1,5	•	•	•	•	0,416
ANSTC40910150000	100		•	•	•	•	0,499
ANSTC40915150000	150		•	•	•	•	0,624
ANSTC40920150000	200		•	•	•	•	0,780
ANSTC40930150000	300		•	•	•	•	0,975
ANSTC40940150000	400		•	•	•	•	1,218
ANSTC40950150000	500	1,5	•	•	•	•	1,462
ANSTC40960150000	600		•	•	•	•	1,827

ZS Цинкование методом Сендзимира HDZ Горячее цинкование AISI Нержавеющая сталь RAL Покраска в цвета RAL

* Для формирования артикула конкретного исполнения необходимо добавить соответствующее окончание, например: LPSC05030300150ZS, LPSC05030300150HDZ, LPSC05030300150AISI304, LPSC05030300150RAL7040

! • Изготавливается в данном исполнении — Не изготавливается в данном исполнении

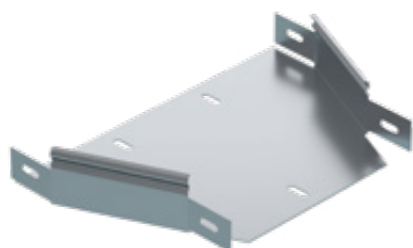
ZS Цинкование методом Сендзимира HDZ Горячее цинкование AISI Нержавеющая сталь RAL Покраска в цвета RAL

* Для формирования артикула конкретного исполнения необходимо добавить соответствующее окончание, например: LPSC05030300150ZS, LPSC05030300150HDZ, LPSC05030300150AISI304, LPSC05030300150RAL7040

! • Изготавливается в данном исполнении — Не изготавливается в данном исполнении



ПЕРЕХОДНИК ПО ШИРИНЕ ANSRM105 С ВЫСОТОЙ БОРТА 50 ММ



Базовый артикул	Ширина (В), мм	Толщина (S), мм	Исполнение*			
			ZS	HDZ	AISI	RAL
ANSRM10510050700	100x50	0,7	•	—	•	•
ANSRM10515050700	150x50		•	—	•	•
ANSRM10515100700	150x100		•	—	•	•
ANSRM10520050700	200x50		•	—	•	•
ANSRM10520100700	200x100		•	—	•	•
ANSRM10520150700	200x150		•	—	•	•
ANSRM10530050700	300x50		•	—	•	•
ANSRM10530100700	300x100		•	—	•	•
ANSRM10530150700	300x150		•	—	•	•
ANSRM10530200700	300x200		•	—	•	•
ANSRM10510051000	100x50	1,0	•	—	•	•
ANSRM10515051000	150x50		•	—	•	•
ANSRM10515101000	150x100		•	—	•	•
ANSRM10520051000	200x50		•	—	•	•
ANSRM10520101000	200x100		•	—	•	•
ANSRM10520151000	200x150		•	—	•	•
ANSRM10530051000	300x50		•	—	•	•
ANSRM10530101000	300x100		•	—	•	•
ANSRM10530151000	300x150		•	—	•	•
ANSRM10530201000	300x200		•	—	•	•
ANSRM10540101000	400x100		•	—	•	•
ANSRM10540151000	400x150		•	—	•	•
ANSRM10540201000	400x200		•	—	•	•
ANSRM10540301000	400x300		•	—	•	•
ANSRM10550101000	500x100		•	—	•	•
ANSRM10550151000	500x150		•	—	•	•
ANSRM10550201000	500x200		•	—	•	•
ANSRM10550301000	500x300		•	—	•	•
ANSRM10550401000	500x400		•	—	•	•
ANSRM10560301000	600x300		•	—	•	•
ANSRM10560401000	600x400	•	—	•	•	
ANSRM10560501000	600x500	•	—	•	•	

ZS Цинкование методом Сендзимира **HDZ** Горячее цинкование **AISI** Нержавеющая сталь **RAL** Покраска в цвета RAL

* Для формирования артикула конкретного исполнения необходимо добавить соответствующее окончание, например: LPSC05030300150**ZS**, LPSC05030300150**HDZ**, LPSC05030300150**AISI304**, LPSC05030300150**RAL7040**

! • Изготавливается в данном исполнении — Не изготавливается в данном исполнении

Базовый артикул	Ширина (В), мм	Толщина (S), мм	Исполнение*			
			ZS	HDZ	AISI	RAL
ANSRM10510051200	100x50	1,2	•	•	•	•
ANSRM10515051200	150x50		•	•	•	•
ANSRM10515101200	150x100		•	•	•	•
ANSRM10520051200	200x50		•	•	•	•
ANSRM10520101200	200x100		•	•	•	•
ANSRM10520151200	200x150		•	•	•	•
ANSRM10530051200	300x50		•	•	•	•
ANSRM10530101200	300x100		•	•	•	•
ANSRM10530151200	300x150		•	•	•	•
ANSRM10530201200	300x200		•	•	•	•
ANSRM10540101200	400x100		•	•	•	•
ANSRM10540151200	400x150		•	•	•	•
ANSRM10540201200	400x200		•	•	•	•
ANSRM10540301200	400x300		•	•	•	•
ANSRM10550101200	500x100		•	•	•	•
ANSRM10550151200	500x150		•	•	•	•
ANSRM10550201200	500x200		•	•	•	•
ANSRM10550301200	500x300		•	•	•	•
ANSRM10550401200	500x400		•	•	•	•
ANSRM10560301200	600x300		•	•	•	•
ANSRM10560401200	600x400	•	•	•	•	
ANSRM10560501200	600x500	•	•	•	•	
ANSRM10510051500	100x50	1,5	•	•	•	•
ANSRM10515051500	150x50		•	•	•	•
ANSRM10515101500	150x100		•	•	•	•
ANSRM10520051500	200x50		•	•	•	•
ANSRM10520101500	200x100		•	•	•	•
ANSRM10520151500	200x150		•	•	•	•
ANSRM10530051500	300x50		•	•	•	•
ANSRM10530101500	300x100		•	•	•	•
ANSRM10530151500	300x150		•	•	•	•
ANSRM10530201500	300x200		•	•	•	•
ANSRM10540101500	400x100		•	•	•	•
ANSRM10540151500	400x150		•	•	•	•
ANSRM10540201500	400x200		•	•	•	•
ANSRM10540301500	400x300		•	•	•	•
ANSRM10550101500	500x100		•	•	•	•
ANSRM10550151500	500x150		•	•	•	•
ANSRM10550201500	500x200		•	•	•	•
ANSRM10550301500	500x300		•	•	•	•
ANSRM10550401500	500x400		•	•	•	•
ANSRM10560301500	600x300		•	•	•	•
ANSRM10560401500	600x400	•	•	•	•	
ANSRM10560501500	600x500	•	•	•	•	

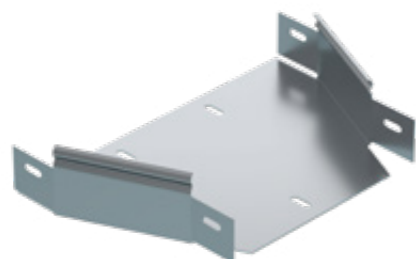
ZS Цинкование методом Сендзимира **HDZ** Горячее цинкование **AISI** Нержавеющая сталь **RAL** Покраска в цвета RAL

* Для формирования артикула конкретного исполнения необходимо добавить соответствующее окончание, например: LPSC05030300150**ZS**, LPSC05030300150**HDZ**, LPSC05030300150**AISI304**, LPSC05030300150**RAL7040**

! • Изготавливается в данном исполнении — Не изготавливается в данном исполнении



ПЕРЕХОДНИК ПО ШИРИНЕ ANSRM106 С ВЫСОТОЙ БОРТА 60 MM



Базовый артикул	Ширина (B), мм	Толщина (S), мм	Исполнение*			
			ZS	HDZ	AISI	RAL
ANSRM10620100700	200x100	0,7	•	—	•	•
ANSRM10620150700	200x150		•	—	•	•
ANSRM10630100700	300x100		•	—	•	•
ANSRM10630150700	300x150		•	—	•	•
ANSRM10630200700	300x200		•	—	•	•
ANSRM10620101000	200x100	1,0	•	—	•	•
ANSRM10620151000	200x150		•	—	•	•
ANSRM10630101000	300x100		•	—	•	•
ANSRM10630151000	300x150		•	—	•	•
ANSRM10630201000	300x200		•	—	•	•
ANSRM10640101000	400x100		•	—	•	•
ANSRM10640151000	400x150		•	—	•	•
ANSRM10640201000	400x200		•	—	•	•
ANSRM10640301000	400x300		•	—	•	•
ANSRM10650101000	500x100		•	—	•	•
ANSRM10650151000	500x150		•	—	•	•
ANSRM10650201000	500x200		•	—	•	•
ANSRM10650301000	500x300		•	—	•	•
ANSRM10650401000	500x400		•	—	•	•
ANSRM10660301000	600x300		•	—	•	•
ANSRM10660401000	600x400	•	—	•	•	
ANSRM10660501000	600x500	•	—	•	•	
ANSRM10620101200	200x100	1,2	•	•	•	•
ANSRM10620151200	200x150		•	•	•	•
ANSRM10630101200	300x100		•	•	•	•
ANSRM10630151200	300x150		•	•	•	•
ANSRM10630201200	300x200		•	•	•	•
ANSRM10640101200	400x100		•	•	•	•
ANSRM10640151200	400x150		•	•	•	•
ANSRM10640201200	400x200		•	•	•	•
ANSRM10640301200	400x300		•	•	•	•
ANSRM10650101200	500x100		•	•	•	•

ZS Цинкование методом Сендзимира HDZ Горячее цинкование AISI Нержавеющая сталь RAL Покраска в цвета RAL

* Для формирования артикула конкретного исполнения необходимо добавить соответствующее окончание, например: LPSC05030300150**ZS**, LPSC05030300150**HDZ**, LPSC05030300150**AISI304**, LPSC05030300150**RAL7040**

! • Изготавливается в данном исполнении — Не изготавливается в данном исполнении

Базовый артикул	Ширина (B), мм	Толщина (S), мм	Исполнение*			
			ZS	HDZ	AISI	RAL
ANSRM10650151200	500x150	1,2	•	•	•	•
ANSRM10650201200	500x200		•	•	•	•
ANSRM10650301200	500x300		•	•	•	•
ANSRM10650401200	500x400		•	•	•	•
ANSRM10660301200	600x300		•	•	•	•
ANSRM10660401200	600x400		•	•	•	•
ANSRM10660501200	600x500	•	•	•	•	
ANSRM10620101500	200x100	1,5	•	•	•	•
ANSRM10620151500	200x150		•	•	•	•
ANSRM10630101500	300x100		•	•	•	•
ANSRM10630151500	300x150		•	•	•	•
ANSRM10630201500	300x200		•	•	•	•
ANSRM10640101500	400x100		•	•	•	•
ANSRM10640151500	400x150		•	•	•	•
ANSRM10640201500	400x200		•	•	•	•
ANSRM10640301500	400x300		•	•	•	•
ANSRM10650101500	500x100		•	•	•	•
ANSRM10650151500	500x150		•	•	•	•
ANSRM10650201500	500x200		•	•	•	•
ANSRM10650301500	500x300		•	•	•	•
ANSRM10650401500	500x400		•	•	•	•
ANSRM10660301500	600x300	•	•	•	•	
ANSRM10660401500	600x400	•	•	•	•	
ANSRM10660501500	600x500	•	•	•	•	

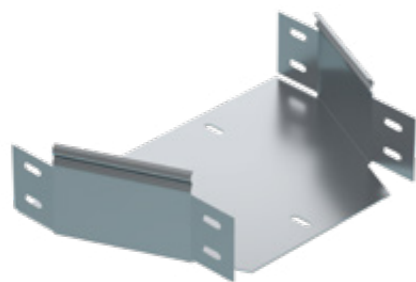
ZS Цинкование методом Сендзимира HDZ Горячее цинкование AISI Нержавеющая сталь RAL Покраска в цвета RAL

* Для формирования артикула конкретного исполнения необходимо добавить соответствующее окончание, например: LPSC05030300150**ZS**, LPSC05030300150**HDZ**, LPSC05030300150**AISI304**, LPSC05030300150**RAL7040**

! • Изготавливается в данном исполнении — Не изготавливается в данном исполнении



ПЕРЕХОДНИК ПО ШИРИНЕ ANSRM108 С ВЫСОТОЙ БОРТА 80 ММ



Базовый артикул	Ширина (В), мм	Толщина (S), мм	Исполнение*			
			ZS	HDZ	AISI	RAL
ANSRM10815100700	150x100	0,7	•	—	•	•
ANSRM10820100700	200x100		•	—	•	•
ANSRM10820150700	200x150		•	—	•	•
ANSRM10830100700	300x100		•	—	•	•
ANSRM10830150700	300x150		•	—	•	•
ANSRM10830200700	300x200		•	—	•	•
ANSRM10815101000	150x100	1,0	•	—	•	•
ANSRM10820101000	200x100		•	—	•	•
ANSRM10820151000	200x150		•	—	•	•
ANSRM10830101000	300x100		•	—	•	•
ANSRM10830151000	300x150		•	—	•	•
ANSRM10830201000	300x200		•	—	•	•
ANSRM10840101000	400x100		•	—	•	•
ANSRM10840151000	400x150		•	—	•	•
ANSRM10840201000	400x200		•	—	•	•
ANSRM10840301000	400x300		•	—	•	•
ANSRM10850101000	500x100		•	—	•	•
ANSRM10850151000	500x150		•	—	•	•
ANSRM10850201000	500x200		•	—	•	•
ANSRM10850301000	500x300		•	—	•	•
ANSRM10850401000	500x400		•	—	•	•
ANSRM10860301000	600x300		•	—	•	•
ANSRM10860401000	600x400		•	—	•	•
ANSRM10860501000	600x500		•	—	•	•
ANSRM10815101200	150x100	1,2	•	•	•	•
ANSRM10820101200	200x100		•	•	•	•
ANSRM10820151200	200x150		•	•	•	•
ANSRM10830101200	300x100		•	•	•	•
ANSRM10830151200	300x150		•	•	•	•
ANSRM10830201200	300x200		•	•	•	•
ANSRM10840101200	400x100		•	•	•	•
ANSRM10840151200	400x150		•	•	•	•

ZS Цинкование методом Сендимира HDZ Горячее цинкование AISI Нержавеющая сталь RAL Покраска в цвета RAL

* Для формирования артикула конкретного исполнения необходимо добавить соответствующее окончание, например: LPSC05030300150**ZS**, LPSC05030300150**HDZ**, LPSC05030300150**AISI304**, LPSC05030300150**RAL7040**

! • Изготавливается в данном исполнении — Не изготавливается в данном исполнении

Базовый артикул	Ширина (В), мм	Толщина (S), мм	Исполнение*			
			ZS	HDZ	AISI	RAL
ANSRM10840201200	400x200	1,2	•	•	•	•
ANSRM10840301200	400x300		•	•	•	•
ANSRM10850101200	500x100		•	•	•	•
ANSRM10850151200	500x150		•	•	•	•
ANSRM10850201200	500x200		•	•	•	•
ANSRM10850301200	500x300		•	•	•	•
ANSRM10850401200	500x400		•	•	•	•
ANSRM10860301200	600x300		•	•	•	•
ANSRM10860401200	600x400		•	•	•	•
ANSRM10860501200	600x500		•	•	•	•
ANSRM10815101500	150x100	1,5	•	•	•	•
ANSRM10820101500	200x100		•	•	•	•
ANSRM10820151500	200x150		•	•	•	•
ANSRM10830101500	300x100		•	•	•	•
ANSRM10830151500	300x150		•	•	•	•
ANSRM10830201500	300x200		•	•	•	•
ANSRM10840101500	400x100		•	•	•	•
ANSRM10840151500	400x150		•	•	•	•
ANSRM10840201500	400x200		•	•	•	•
ANSRM10840301500	400x300		•	•	•	•
ANSRM10850101500	500x100		•	•	•	•
ANSRM10850151500	500x150		•	•	•	•
ANSRM10850201500	500x200		•	•	•	•
ANSRM10850301500	500x300		•	•	•	•
ANSRM10850401500	500x400		•	•	•	•
ANSRM10860301500	600x300		•	•	•	•
ANSRM10860401500	600x400		•	•	•	•
ANSRM10860501500	600x500		•	•	•	•

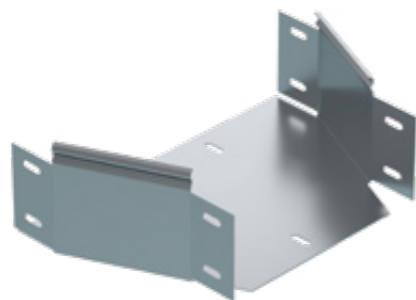
ZS Цинкование методом Сендимира HDZ Горячее цинкование AISI Нержавеющая сталь RAL Покраска в цвета RAL

* Для формирования артикула конкретного исполнения необходимо добавить соответствующее окончание, например: LPSC05030300150**ZS**, LPSC05030300150**HDZ**, LPSC05030300150**AISI304**, LPSC05030300150**RAL7040**

! • Изготавливается в данном исполнении — Не изготавливается в данном исполнении



ПЕРЕХОДНИК ПО ШИРИНЕ ANSRM110 С ВЫСОТОЙ БОРТА 100 ММ



Базовый артикул	Ширина (В), мм	Толщина (S), мм	Исполнение*			
			ZS	HDZ	AISI	RAL
ANSRM11015100700	150x100	0,7	•	—	•	•
ANSRM11020100700	200x100		•	—	•	•
ANSRM11020150700	200x150		•	—	•	•
ANSRM11030100700	300x100		•	—	•	•
ANSRM11030150700	300x150		•	—	•	•
ANSRM11030200700	300x200		•	—	•	•
ANSRM11015101000	150x100	1,0	•	—	•	•
ANSRM11020101000	200x100		•	—	•	•
ANSRM11020151000	200x150		•	—	•	•
ANSRM11030101000	300x100		•	—	•	•
ANSRM11030151000	300x150		•	—	•	•
ANSRM11030201000	300x200		•	—	•	•
ANSRM11040101000	400x100		•	—	•	•
ANSRM11040151000	400x150		•	—	•	•
ANSRM11040201000	400x200		•	—	•	•
ANSRM11040301000	400x300		•	—	•	•
ANSRM11050101000	500x100		•	—	•	•
ANSRM11050151000	500x150		•	—	•	•
ANSRM11050201000	500x200		•	—	•	•
ANSRM11050301000	500x300		•	—	•	•
ANSRM11050401000	500x400		•	—	•	•
ANSRM11060201000	600x200		•	—	•	•
ANSRM11060301000	600x300		•	—	•	•
ANSRM11060401000	600x400		•	—	•	•
ANSRM11060501000	600x500	•	—	•	•	

ZS Цинкование методом Сендзимира HDZ Горячее цинкование AISI Нержавеющая сталь RAL Покраска в цвета RAL

* Для формирования артикула конкретного исполнения необходимо добавить соответствующее окончание, например: LPSC05030300150**ZS**, LPSC05030300150**HDZ**, LPSC05030300150**AISI304**, LPSC05030300150**RAL7040**

! • Изготавливается в данном исполнении — Не изготавливается в данном исполнении

Базовый артикул	Ширина (В), мм	Толщина (S), мм	Исполнение*			
			ZS	HDZ	AISI	RAL
ANSRM11015101200	150x100	1,2	•	•	•	•
ANSRM11020101200	200x100		•	•	•	•
ANSRM11020151200	200x150		•	•	•	•
ANSRM11030101200	300x100		•	•	•	•
ANSRM11030151200	300x150		•	•	•	•
ANSRM11030201200	300x200		•	•	•	•
ANSRM11040101200	400x100		•	•	•	•
ANSRM11040151200	400x150		•	•	•	•
ANSRM11040201200	400x200		•	•	•	•
ANSRM11040301200	400x300		•	•	•	•
ANSRM11050101200	500x100		•	•	•	•
ANSRM11050151200	500x150		•	•	•	•
ANSRM11050201200	500x200		•	•	•	•
ANSRM11050301200	500x300		•	•	•	•
ANSRM11050401200	500x400		•	•	•	•
ANSRM11060201200	600x200		•	•	•	•
ANSRM11060301200	600x300		•	•	•	•
ANSRM11060401200	600x400		•	•	•	•
ANSRM11060501200	600x500	•	•	•	•	
ANSRM11015101500	150x100	1,5	•	•	•	•
ANSRM11020101500	200x100		•	•	•	•
ANSRM11020151500	200x150		•	•	•	•
ANSRM11030101500	300x100		•	•	•	•
ANSRM11030151500	300x150		•	•	•	•
ANSRM11030201500	300x200		•	•	•	•
ANSRM11040101500	400x100		•	•	•	•
ANSRM11040151500	400x150		•	•	•	•
ANSRM11040201500	400x200		•	•	•	•
ANSRM11040301500	400x300		•	•	•	•
ANSRM11050101500	500x100		•	•	•	•
ANSRM11050151500	500x150		•	•	•	•
ANSRM11050201500	500x200		•	•	•	•
ANSRM11050301500	500x300		•	•	•	•
ANSRM11050401500	500x400		•	•	•	•
ANSRM11060201500	600x200		•	•	•	•
ANSRM11060301500	600x300		•	•	•	•
ANSRM11060401500	600x400		•	•	•	•
ANSRM11060501500	600x500	•	•	•	•	

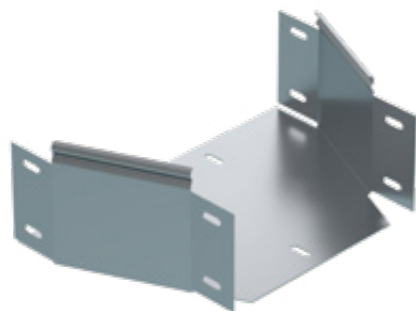
ZS Цинкование методом Сендзимира HDZ Горячее цинкование AISI Нержавеющая сталь RAL Покраска в цвета RAL

* Для формирования артикула конкретного исполнения необходимо добавить соответствующее окончание, например: LPSC05030300150**ZS**, LPSC05030300150**HDZ**, LPSC05030300150**AISI304**, LPSC05030300150**RAL7040**

! • Изготавливается в данном исполнении — Не изготавливается в данном исполнении



ПЕРЕХОДНИК ПО ШИРИНЕ ANSRM111 С ВЫСОТОЙ БОРТА 110 ММ



Базовый артикул	Ширина (В), мм	Толщина (S), мм	Исполнение*			
			ZS	HDZ	AISI	RAL
ANSRM11120150700	200x150	0,7	•	—	•	•
ANSRM11130150700	300x150		•	—	•	•
ANSRM11130200700	300x200		•	—	•	•
ANSRM11120151000	200x150	1,0	•	—	•	•
ANSRM11130151000	300x150		•	—	•	•
ANSRM11130201000	300x200		•	—	•	•
ANSRM11140151000	400x150		•	—	•	•
ANSRM11140201000	400x200		•	—	•	•
ANSRM11140301000	400x300		•	—	•	•
ANSRM11150151000	500x150		•	—	•	•
ANSRM11150201000	500x200		•	—	•	•
ANSRM11150301000	500x300		•	—	•	•
ANSRM11150401000	500x400		•	—	•	•
ANSRM11160201000	600x200		•	—	•	•
ANSRM11160301000	600x300		•	—	•	•
ANSRM11160401000	600x400		•	—	•	•
ANSRM11160501000	600x500		•	—	•	•
ANSRM11120151200	200x150		1,2	•	•	•
ANSRM11130151200	300x150	•		•	•	•
ANSRM11130201200	300x200	•		•	•	•
ANSRM11140151200	400x150	•		•	•	•
ANSRM11140201200	400x200	•		•	•	•
ANSRM11140301200	400x300	•		•	•	•
ANSRM11150151200	500x150	•		•	•	•
ANSRM11150201200	500x200	•		•	•	•

ZS Цинкование методом Сендзимира HDZ Горячее цинкование AISI Нержавеющая сталь RAL Покраска в цвета RAL

* Для формирования артикула конкретного исполнения необходимо добавить соответствующее окончание, например: LPSC05030300150**ZS**, LPSC05030300150**HDZ**, LPSC05030300150**AISI304**, LPSC05030300150**RAL7040**

! • Изготавливается в данном исполнении — Не изготавливается в данном исполнении

Базовый артикул	Ширина (В), мм	Толщина (S), мм	Исполнение*			
			ZS	HDZ	AISI	RAL
ANSRM11150301200	500x300	1,2	•	•	•	•
ANSRM11150401200	500x400		•	•	•	•
ANSRM11160201200	600x200		•	•	•	•
ANSRM11160301200	600x300		•	•	•	•
ANSRM11160401200	600x400		•	•	•	•
ANSRM11160501200	600x500	1,5	•	•	•	•
ANSRM11120151500	200x150		•	•	•	•
ANSRM11130151500	300x150		•	•	•	•
ANSRM11130201500	300x200		•	•	•	•
ANSRM11140151500	400x150		•	•	•	•
ANSRM11140201500	400x200		•	•	•	•
ANSRM11140301500	400x300		•	•	•	•
ANSRM11150151500	500x150		•	•	•	•
ANSRM11150201500	500x200		•	•	•	•
ANSRM11150301500	500x300		•	•	•	•
ANSRM11150401500	500x400		•	•	•	•
ANSRM11160201500	600x200		•	•	•	•
ANSRM11160301500	600x300	•	•	•	•	
ANSRM11160401500	600x400	•	•	•	•	
ANSRM11160501500	600x500	•	•	•	•	

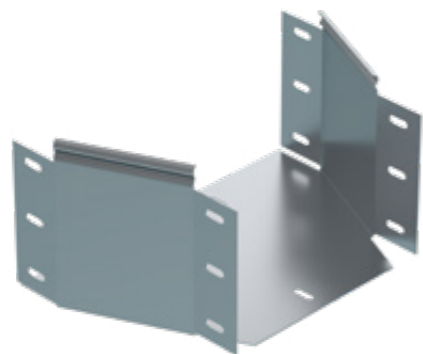
ZS Цинкование методом Сендзимира HDZ Горячее цинкование AISI Нержавеющая сталь RAL Покраска в цвета RAL

* Для формирования артикула конкретного исполнения необходимо добавить соответствующее окончание, например: LPSC05030300150**ZS**, LPSC05030300150**HDZ**, LPSC05030300150**AISI304**, LPSC05030300150**RAL7040**

! • Изготавливается в данном исполнении — Не изготавливается в данном исполнении



ПЕРЕХОДНИК ПО ШИРИНЕ ANSRM115 С ВЫСОТОЙ БОРТА 150 ММ



Базовый артикул	Ширина (В), мм	Толщина (S), мм	Исполнение*			
			ZS	HDZ	AISI	RAL
ANSRM11520150700	200x150	0,7	•	—	•	•
ANSRM11530150700	300x150		•	—	•	•
ANSRM11530200700	300x200		•	—	•	•
ANSRM11520151000	200x150	1,0	•	—	•	•
ANSRM11530151000	300x150		•	—	•	•
ANSRM11530201000	300x200		•	—	•	•
ANSRM11540151000	400x150		•	—	•	•
ANSRM11540201000	400x200		•	—	•	•
ANSRM11540301000	400x300		•	—	•	•
ANSRM11550151000	500x150		•	—	•	•
ANSRM11550201000	500x200		•	—	•	•
ANSRM11550301000	500x300		•	—	•	•
ANSRM11550401000	500x400		•	—	•	•
ANSRM11560151000	600x150		•	—	•	•
ANSRM11560151000	600x200		•	—	•	•
ANSRM11560201000	600x300		•	—	•	•
ANSRM11560501000	600x500		•	—	•	•
ANSRM11520151200	200x150		1,2	•	•	•
ANSRM11530151200	300x150	•		•	•	•
ANSRM11530201200	300x200	•		•	•	•
ANSRM11540151200	400x150	•		•	•	•
ANSRM11540201200	400x200	•		•	•	•
ANSRM11540301200	400x300	•		•	•	•
ANSRM11550151200	500x150	•		•	•	•
ANSRM11550201200	500x200	•		•	•	•

ZS Цинкование методом Сендзимира **HDZ** Горячее цинкование **AISI** Нержавеющая сталь **RAL** Покраска в цвета RAL

* Для формирования артикула конкретного исполнения необходимо добавить соответствующее окончание, например: LPSC05030300150**ZS**, LPSC05030300150**HDZ**, LPSC05030300150**AISI304**, LPSC05030300150**RAL7040**

! • Изготавливается в данном исполнении — Не изготавливается в данном исполнении

Базовый артикул	Ширина (В), мм	Толщина (S), мм	Исполнение*			
			ZS	HDZ	AISI	RAL
ANSRM11550301200	500x300	1,2	•	•	•	•
ANSRM11550401200	500x400		•	•	•	•
ANSRM11560151200	600x150		•	•	•	•
ANSRM11560201200	600x200		•	•	•	•
ANSRM11560301200	600x300		•	•	•	•
ANSRM11560501200	600x500		•	•	•	•
ANSRM11520151500	200x150	1,5	•	•	•	•
ANSRM11530151500	300x150		•	•	•	•
ANSRM11530201500	300x200		•	•	•	•
ANSRM11540151500	400x150		•	•	•	•
ANSRM11540201500	400x200		•	•	•	•
ANSRM11540301500	400x300		•	•	•	•
ANSRM11550151500	500x150		•	•	•	•
ANSRM11550201500	500x200		•	•	•	•
ANSRM11550301500	500x300		•	•	•	•
ANSRM11550401500	500x400		•	•	•	•
ANSRM11560151500	600x150		•	•	•	•
ANSRM11560201500	600x200		•	•	•	•
ANSRM11560301500	600x300		•	•	•	•
ANSRM11560501500	600x500		•	•	•	•

ZS Цинкование методом Сендзимира **HDZ** Горячее цинкование **AISI** Нержавеющая сталь **RAL** Покраска в цвета RAL

* Для формирования артикула конкретного исполнения необходимо добавить соответствующее окончание, например: LPSC05030300150**ZS**, LPSC05030300150**HDZ**, LPSC05030300150**AISI304**, LPSC05030300150**RAL7040**

! • Изготавливается в данном исполнении — Не изготавливается в данном исполнении



ПЕРЕХОДНИК ПО ШИРИНЕ ANSRM120 С ВЫСОТОЙ БОРТА 200 ММ



Базовый артикул	Ширина (В), мм	Толщина (S), мм	Исполнение*			
			ZS	HDZ	AISI	RAL
ANSRM12030200700	300x200	0,7	•	—	•	•
ANSRM12030201000	300x200	1,0	•	—	•	•
ANSRM12040201000	400x200		•	—	•	•
ANSRM12040301000	400x300		•	—	•	•
ANSRM12050201000	500x200		•	—	•	•
ANSRM12050301000	500x300		•	—	•	•
ANSRM12050401000	500x400		•	—	•	•
ANSRM12060301000	600x300		•	—	•	•
ANSRM12060501000	600x500		•	—	•	•
ANSRM12030201200	300x200	1,2	•	•	•	•
ANSRM12040201200	400x200		•	•	•	•
ANSRM12040301200	400x300		•	•	•	•
ANSRM12050201200	500x200		•	•	•	•
ANSRM12050301200	500x300		•	•	•	•
ANSRM12050401200	500x400		•	•	•	•
ANSRM12060301200	600x300		•	•	•	•
ANSRM12060501200	600x500		•	•	•	•

ZS Цинкование методом Сендимира **HDZ** Горячее цинкование **AISI** Нержавеющая сталь **RAL** Покраска в цвета RAL

* Для формирования артикула конкретного исполнения необходимо добавить соответствующее окончание, например: LPSC05030300150**ZS**, LPSC05030300150**HDZ**, LPSC05030300150**AISI304**, LPSC05030300150**RAL7040**

! • Изготавливается в данном исполнении — Не изготавливается в данном исполнении

Базовый артикул	Ширина (В), мм	Толщина (S), мм	Исполнение*			
			ZS	HDZ	AISI	RAL
ANSRM12030201500	300x200	1,5	•	•	•	•
ANSRM12040201500	400x200		•	•	•	•
ANSRM12040301500	400x300		•	•	•	•
ANSRM12050201500	500x200		•	•	•	•
ANSRM12050301500	500x300		•	•	•	•
ANSRM12050401500	500x400		•	•	•	•
ANSRM12060301500	600x300		•	•	•	•
ANSRM12060501500	600x500		•	•	•	•

ZS Цинкование методом Сендимира **HDZ** Горячее цинкование **AISI** Нержавеющая сталь **RAL** Покраска в цвета RAL

* Для формирования артикула конкретного исполнения необходимо добавить соответствующее окончание, например: LPSC05030300150**ZS**, LPSC05030300150**HDZ**, LPSC05030300150**AISI304**, LPSC05030300150**RAL7040**

! • Изготавливается в данном исполнении — Не изготавливается в данном исполнении



КРЫШКА ПЕРЕХОДНИКА ПО ШИРИНЕ ANSTC500



Базовый артикул	Ширина, (В), мм	Толщина (S), мм	Исполнение*				Вес, кг
			ZS	HDZ	AISI	RAL	
ANSTC50010050700	100x50	0,7	•	—	•	•	0,051
ANSTC50015050700	150x50		•	—	•	•	0,067
ANSTC50015100700	150x100		•	—	•	•	0,102
ANSTC50020050700	200x50		•	—	•	•	0,102
ANSTC50020100700	200x100		•	—	•	•	0,110
ANSTC50020150700	200x150		•	—	•	•	0,136
ANSTC50030100700	300x100		•	—	•	•	0,153
ANSTC50030150700	300x150		•	—	•	•	0,153
ANSTC50030200700	300x200		•	—	•	•	0,148
ANSTC50010051000	100x50		1,0	•	—	•	•
ANSTC50015101000	150x100	•		—	•	•	0,127
ANSTC50015051000	150x50	•		—	•	•	0,093
ANSTC50020101000	200x100	•		—	•	•	0,102
ANSTC50020151000	200x150	•		—	•	•	0,120
ANSTC50020051000	200x50	•		—	•	•	0,189
ANSTC50030101000	300x100	•		—	•	•	0,203
ANSTC50030151000	300x150	•		—	•	•	0,191
ANSTC50030201000	300x200	•		—	•	•	0,148
ANSTC50040101000	400x100	•		—	•	•	0,244
ANSTC50040151000	400x150	•		—	•	•	0,249
ANSTC50040201000	400x200	•		—	•	•	0,244
ANSTC50040301000	400x300	•		—	•	•	0,325
ANSTC50050101000	500x100	•		—	•	•	0,256
ANSTC50050151000	500x150	•		—	•	•	0,296
ANSTC50050201000	500x200	•		—	•	•	0,324
ANSTC50050301000	500x300	•		—	•	•	0,372
ANSTC50050401000	500x400	•		—	•	•	0,391
ANSTC50060151000	600x150	•		—	•	•	0,370
ANSTC50060201000	600x200	•		—	•	•	0,374
ANSTC50060301000	600x300	•	—	•	•	0,424	
ANSTC50060401000	600x400	•	—	•	•	0,424	
ANSTC50060501000	600x500	•	—	•	•	0,422	

ZS Цинкование методом Сендзимира **HDZ** Горячее цинкование **AISI** Нержавеющая сталь **RAL** Покраска в цвета RAL

* Для формирования артикула конкретного исполнения необходимо добавить соответствующее окончание, например: LPSC05030300150**ZS**, LPSC05030300150**HDZ**, LPSC05030300150**AISI304**, LPSC05030300150**RAL7040**

! • Изготавливается в данном исполнении — Не изготавливается в данном исполнении

Базовый артикул	Ширина, (В), мм	Толщина (S), мм	Исполнение*				Вес, кг
			ZS	HDZ	AISI	RAL	
ANSTC50010051200	100x50	1,2	•	•	•	•	0,143
ANSTC50015101200	150x100		•	•	•	•	0,155
ANSTC50015051200	150x50		•	•	•	•	0,113
ANSTC50020101200	200x100		•	•	•	•	0,173
ANSTC50020151200	200x150		•	•	•	•	0,200
ANSTC50020051200	200x50		•	•	•	•	0,231
ANSTC50030101200	300x100		•	•	•	•	0,248
ANSTC50030151200	300x150		•	•	•	•	0,233
ANSTC50030201200	300x200		•	•	•	•	0,251
ANSTC50040101200	400x100		•	•	•	•	0,298
ANSTC50040151200	400x150		•	•	•	•	0,304
ANSTC50040201200	400x200		•	•	•	•	0,298
ANSTC50040301200	400x300		•	•	•	•	0,397
ANSTC50050101200	500x100		•	•	•	•	0,317
ANSTC50050151200	500x150		•	•	•	•	0,362
ANSTC50050201200	500x200		•	•	•	•	0,396
ANSTC50050301200	500x300		•	•	•	•	0,455
ANSTC50050401200	500x400		•	•	•	•	0,478
ANSTC50060151200	600x150		•	•	•	•	0,460
ANSTC50060201200	600x200		•	•	•	•	0,457
ANSTC50060301200	600x300	•	•	•	•	0,518	
ANSTC50060401200	600x400	•	•	•	•	0,553	
ANSTC50060501200	600x500	•	•	•	•	0,516	
ANSTC50010051500	100x50	1,5	•	•	•	•	0,143
ANSTC50015101500	150x100		•	•	•	•	0,198
ANSTC50015051500	150x50		•	•	•	•	0,144
ANSTC50020101500	200x100		•	•	•	•	0,220
ANSTC50020151500	200x150		•	•	•	•	0,230
ANSTC50020051500	200x50		•	•	•	•	0,293
ANSTC50030101500	300x100		•	•	•	•	0,146
ANSTC50030151500	300x150		•	•	•	•	0,297
ANSTC50030201500	300x200		•	•	•	•	0,148
ANSTC50040101500	400x100		•	•	•	•	0,379
ANSTC50040151500	400x150		•	•	•	•	0,180
ANSTC50040201500	400x200		•	•	•	•	0,379
ANSTC50040301500	400x300		•	•	•	•	0,506
ANSTC50050101500	500x100		•	•	•	•	0,400
ANSTC50050151500	500x150		•	•	•	•	0,460
ANSTC50050201500	500x200		•	•	•	•	0,234
ANSTC50050301500	500x300		•	•	•	•	0,579
ANSTC50050401500	500x400		•	•	•	•	0,608
ANSTC50060151500	600x150		•	•	•	•	0,580
ANSTC50060201500	600x200		•	•	•	•	0,581
ANSTC50060301500	600x300	•	•	•	•	0,608	
ANSTC50060401500	600x400	•	•	•	•	0,703	
ANSTC50060501500	600x500	•	•	•	•	0,656	

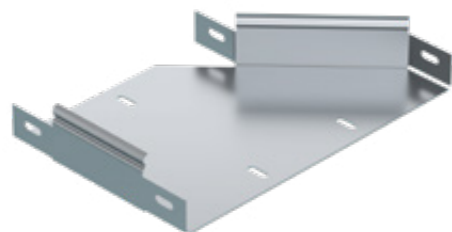
ZS Цинкование методом Сендзимира **HDZ** Горячее цинкование **AISI** Нержавеющая сталь **RAL** Покраска в цвета RAL

* Для формирования артикула конкретного исполнения необходимо добавить соответствующее окончание, например: LPSC05030300150**ZS**, LPSC05030300150**HDZ**, LPSC05030300150**AISI304**, LPSC05030300150**RAL7040**

! • Изготавливается в данном исполнении — Не изготавливается в данном исполнении



ПЕРЕХОДНИК ПО ШИРИНЕ ЛЕВОСТОРОННИЙ ANSRM205 С ВЫСОТОЙ БОРТА 50 ММ



Базовый артикул	Ширина (В), мм	Толщина (S), мм	Исполнение*			
			ZS	HDZ	AISI	RAL
ANSRM20510050700	100x50	0,7	•	—	•	•
ANSRM20515050700	150x50		•	—	•	•
ANSRM20520050700	200x50		•	—	•	•
ANSRM20520100700	200x100		•	—	•	•
ANSRM20520150700	200x150		•	—	•	•
ANSRM20530050700	300x50		•	—	•	•
ANSRM20530100700	300x100		•	—	•	•
ANSRM20530150700	300x150		•	—	•	•
ANSRM20530200700	300x200		•	—	•	•
ANSRM20510051000	100x50		1,0	•	—	•
ANSRM20515051000	150x50	•		—	•	•
ANSRM20520051000	200x50	•		—	•	•
ANSRM20520101000	200x100	•		—	•	•
ANSRM20520151000	200x150	•		—	•	•
ANSRM20530051000	300x50	•		—	•	•
ANSRM20530101000	300x100	•		—	•	•
ANSRM20530151000	300x150	•		—	•	•
ANSRM20530201000	300x200	•		—	•	•
ANSRM20540101000	400x100	•		—	•	•
ANSRM20540151000	400x150	•		—	•	•
ANSRM20540201000	400x200	•		—	•	•
ANSRM20540301000	400x300	•		—	•	•
ANSRM20550101000	500x100	•		—	•	•
ANSRM20550151000	500x150	•		—	•	•
ANSRM20550201000	500x200	•		—	•	•
ANSRM20550301000	500x300	•		—	•	•
ANSRM20550401000	500x400	•		—	•	•
ANSRM20560301000	600x300	•		—	•	•
ANSRM20560401000	600x400	•		—	•	•
ANSRM20560501000	600x500	•	—	•	•	

Базовый артикул	Ширина (В), мм	Толщина (S), мм	Исполнение*			
			ZS	HDZ	AISI	RAL
ANSRM20510051200	100x50	1,2	•	•	•	•
ANSRM20515051200	150x50		•	•	•	•
ANSRM20520051200	200x50		•	•	•	•
ANSRM20520101200	200x100		•	•	•	•
ANSRM20520151200	200x150		•	•	•	•
ANSRM20530051200	300x50		•	•	•	•
ANSRM20530101200	300x100		•	•	•	•
ANSRM20530151200	300x150		•	•	•	•
ANSRM20530201200	300x200		•	•	•	•
ANSRM20540101200	400x100		•	•	•	•
ANSRM20540151200	400x150		•	•	•	•
ANSRM20540201200	400x200		•	•	•	•
ANSRM20540301200	400x300		•	•	•	•
ANSRM20550101200	500x100		•	•	•	•
ANSRM20550151200	500x150		•	•	•	•
ANSRM20550201200	500x200		•	•	•	•
ANSRM20550301200	500x300		•	•	•	•
ANSRM20550401200	500x400		•	•	•	•
ANSRM20560301200	600x300		•	•	•	•
ANSRM20560401200	600x400		•	•	•	•
ANSRM20560501200	600x500	•	•	•	•	
ANSRM20510051500	100x50	1,5	•	•	•	•
ANSRM20515051500	150x50		•	•	•	•
ANSRM20520051500	200x50		•	•	•	•
ANSRM20520101500	200x100		•	•	•	•
ANSRM20520151500	200x150		•	•	•	•
ANSRM20530051500	300x50		•	•	•	•
ANSRM20530101500	300x100		•	•	•	•
ANSRM20530151500	300x150		•	•	•	•
ANSRM20530201500	300x200		•	•	•	•
ANSRM20540101500	400x100		•	•	•	•
ANSRM20540151500	400x150		•	•	•	•
ANSRM20540201500	400x200		•	•	•	•
ANSRM20540301500	400x300		•	•	•	•
ANSRM20550101500	500x100		•	•	•	•
ANSRM20550151500	500x150		•	•	•	•
ANSRM20550201500	500x200		•	•	•	•
ANSRM20550301500	500x300		•	•	•	•
ANSRM20550401500	500x400		•	•	•	•
ANSRM20560301500	600x300		•	•	•	•
ANSRM20560401500	600x400		•	•	•	•
ANSRM20560501500	600x500	•	•	•	•	

ZS Цинкование методом Сендзимира **HDZ** Горячее цинкование **AISI** Нержавеющая сталь **RAL** Покраска в цвета RAL

* Для формирования артикула конкретного исполнения необходимо добавить соответствующее окончание, например: LPSC05030300150**ZS**, LPSC05030300150**HDZ**, LPSC05030300150**AISI304**, LPSC05030300150**RAL7040**

! • Изготавливается в данном исполнении — Не изготавливается в данном исполнении

ZS Цинкование методом Сендзимира **HDZ** Горячее цинкование **AISI** Нержавеющая сталь **RAL** Покраска в цвета RAL

* Для формирования артикула конкретного исполнения необходимо добавить соответствующее окончание, например: LPSC05030300150**ZS**, LPSC05030300150**HDZ**, LPSC05030300150**AISI304**, LPSC05030300150**RAL7040**

! • Изготавливается в данном исполнении — Не изготавливается в данном исполнении



ПЕРЕХОДНИК ПО ШИРИНЕ ЛЕВОСТОРОННИЙ ANSRM206 С ВЫСОТОЙ БОРТА 60 ММ



Базовый артикул	Ширина (В), мм	Толщина (S), мм	Исполнение*			
			ZS	HDZ	AISI	RAL
ANSRM20620100700	200x100	0,7	•	—	•	•
ANSRM20620150700	200x150		•	—	•	•
ANSRM20630100700	300x100		•	—	•	•
ANSRM20630150700	300x150		•	—	•	•
ANSRM20630200700	300x200		•	—	•	•
ANSRM20620101000	200x100	1,0	•	—	•	•
ANSRM20620151000	200x150		•	—	•	•
ANSRM20630101000	300x100		•	—	•	•
ANSRM20630151000	300x150		•	—	•	•
ANSRM20630201000	300x200		•	—	•	•
ANSRM20640101000	400x100		•	—	•	•
ANSRM20640151000	400x150		•	—	•	•
ANSRM20640201000	400x200		•	—	•	•
ANSRM20640301000	400x300		•	—	•	•
ANSRM20650101000	500x100		•	—	•	•
ANSRM20650151000	500x150		•	—	•	•
ANSRM20650201000	500x200		•	—	•	•
ANSRM20650301000	500x300		•	—	•	•
ANSRM20650401000	500x400		•	—	•	•
ANSRM20660301000	600x300		•	—	•	•
ANSRM20660401000	600x400	•	—	•	•	
ANSRM20660501000	600x500	•	—	•	•	
ANSRM20620101200	200x100	1,2	•	•	•	•
ANSRM20620151200	200x150		•	•	•	•
ANSRM20630101200	300x100		•	•	•	•
ANSRM20630151200	300x150		•	•	•	•
ANSRM20630201200	300x200		•	•	•	•
ANSRM20640101200	400x100		•	•	•	•
ANSRM20640151200	400x150		•	•	•	•
ANSRM20640201200	400x200		•	•	•	•
ANSRM20640301200	400x300		•	•	•	•
ANSRM20650101200	500x100		•	•	•	•

ZS Цинкование методом Сендзимира **HDZ** Горячее цинкование **AISI** Нержавеющая сталь **RAL** Покраска в цвета RAL

* Для формирования артикула конкретного исполнения необходимо добавить соответствующее окончание, например: LPSC05030300150**ZS**, LPSC05030300150**HDZ**, LPSC05030300150**AISI304**, LPSC05030300150**RAL7040**

! • Изготавливается в данном исполнении — Не изготавливается в данном исполнении

Базовый артикул	Ширина (В), мм	Толщина (S), мм	Исполнение*			
			ZS	HDZ	AISI	RAL
ANSRM20650151200	500x150	1,2	•	•	•	•
ANSRM20650201200	500x200		•	•	•	•
ANSRM20650301200	500x300		•	•	•	•
ANSRM20650401200	500x400		•	•	•	•
ANSRM20660301200	600x300		•	•	•	•
ANSRM20660401200	600x400	1,5	•	•	•	•
ANSRM20660501200	600x500		•	•	•	•
ANSRM20620101500	200x100		•	•	•	•
ANSRM20620151500	200x150		•	•	•	•
ANSRM20630101500	300x100		•	•	•	•
ANSRM20630151500	300x150		•	•	•	•
ANSRM20630201500	300x200		•	•	•	•
ANSRM20640101500	400x100		•	•	•	•
ANSRM20640151500	400x150		•	•	•	•
ANSRM20640201500	400x200		•	•	•	•
ANSRM20640301500	400x300		•	•	•	•
ANSRM20650101500	500x100		•	•	•	•
ANSRM20650151500	500x150		•	•	•	•
ANSRM20650201500	500x200		•	•	•	•
ANSRM20650301500	500x300		•	•	•	•
ANSRM20650401500	500x400	•	•	•	•	
ANSRM20660301500	600x300	•	•	•	•	
ANSRM20660401500	600x400	•	•	•	•	
ANSRM20660501500	600x500	•	•	•	•	

ZS Цинкование методом Сендзимира **HDZ** Горячее цинкование **AISI** Нержавеющая сталь **RAL** Покраска в цвета RAL

* Для формирования артикула конкретного исполнения необходимо добавить соответствующее окончание, например: LPSC05030300150**ZS**, LPSC05030300150**HDZ**, LPSC05030300150**AISI304**, LPSC05030300150**RAL7040**

! • Изготавливается в данном исполнении — Не изготавливается в данном исполнении



ПЕРЕХОДНИК ПО ШИРИНЕ ЛЕВОСТОРОННИЙ ANSRM208 С ВЫСОТОЙ БОРТА 80 ММ



Базовый артикул	Ширина (В), мм	Толщина (S), мм	Исполнение*			
			ZS	HDZ	AISI	RAL
ANSRM20815100700	150x100	0,7	•	—	•	•
ANSRM20820100700	200x100		•	—	•	•
ANSRM20820150700	200x150		•	—	•	•
ANSRM20830100700	300x100		•	—	•	•
ANSRM20830150700	300x150		•	—	•	•
ANSRM20830200700	300x200		•	—	•	•
ANSRM20815101000	150x100	1,0	•	—	•	•
ANSRM20820101000	200x100		•	—	•	•
ANSRM20820151000	200x150		•	—	•	•
ANSRM20830101000	300x100		•	—	•	•
ANSRM20830151000	300x150		•	—	•	•
ANSRM20830201000	300x200		•	—	•	•
ANSRM20840101000	400x100		•	—	•	•
ANSRM20840151000	400x150		•	—	•	•
ANSRM20840201000	400x200		•	—	•	•
ANSRM20840301000	400x300		•	—	•	•
ANSRM20850101000	500x100		•	—	•	•
ANSRM20850151000	500x150		•	—	•	•
ANSRM20850201000	500x200		•	—	•	•
ANSRM20850301000	500x300		•	—	•	•
ANSRM20850401000	500x400		•	—	•	•
ANSRM20860301000	600x300		•	—	•	•
ANSRM20860401000	600x400		•	—	•	•
ANSRM20860501000	600x500		•	—	•	•
ANSRM20815101200	150x100	1,2	•	•	•	•
ANSRM20820101200	200x100		•	•	•	•
ANSRM20820151200	200x150		•	•	•	•
ANSRM20830101200	300x100		•	•	•	•
ANSRM20830151200	300x150		•	•	•	•
ANSRM20830201200	300x200		•	•	•	•
ANSRM20840101200	400x100		•	•	•	•
ANSRM20840151200	400x150		•	•	•	•

ZS Цинкование методом Сендзимира **HDZ** Горячее цинкование **AISI** Нержавеющая сталь **RAL** Покраска в цвета RAL

* Для формирования артикула конкретного исполнения необходимо добавить соответствующее окончание, например: LPSC05030300150**ZS**, LPSC05030300150**HDZ**, LPSC05030300150**AISI304**, LPSC05030300150**RAL7040**

! • Изготавливается в данном исполнении — Не изготавливается в данном исполнении

Базовый артикул	Ширина (В), мм	Толщина (S), мм	Исполнение*			
			ZS	HDZ	AISI	RAL
ANSRM20840201200	400x200	1,2	•	•	•	•
ANSRM20840301200	400x300		•	•	•	•
ANSRM20850101200	500x100		•	•	•	•
ANSRM20850151200	500x150		•	•	•	•
ANSRM20850201200	500x200		•	•	•	•
ANSRM20850301200	500x300		•	•	•	•
ANSRM20850401200	500x400		•	•	•	•
ANSRM20860301200	600x300		•	•	•	•
ANSRM20860401200	600x400		•	•	•	•
ANSRM20860501200	600x500		•	•	•	•
ANSRM20815101500	150x100	1,5	•	•	•	•
ANSRM20820101500	200x100		•	•	•	•
ANSRM20820151500	200x150		•	•	•	•
ANSRM20830101500	300x100		•	•	•	•
ANSRM20830151500	300x150		•	•	•	•
ANSRM20830201500	300x200		•	•	•	•
ANSRM20840101500	400x100		•	•	•	•
ANSRM20840151500	400x150		•	•	•	•
ANSRM20840201500	400x200		•	•	•	•
ANSRM20840301500	400x300		•	•	•	•
ANSRM20850101500	500x100		•	•	•	•
ANSRM20850151500	500x150		•	•	•	•
ANSRM20850201500	500x200		•	•	•	•
ANSRM20850301500	500x300		•	•	•	•
ANSRM20850401500	500x400		•	•	•	•
ANSRM20860301500	600x300		•	•	•	•
ANSRM20860401500	600x400		•	•	•	•
ANSRM20860501500	600x500		•	•	•	•

ZS Цинкование методом Сендзимира **HDZ** Горячее цинкование **AISI** Нержавеющая сталь **RAL** Покраска в цвета RAL

* Для формирования артикула конкретного исполнения необходимо добавить соответствующее окончание, например: LPSC05030300150**ZS**, LPSC05030300150**HDZ**, LPSC05030300150**AISI304**, LPSC05030300150**RAL7040**

! • Изготавливается в данном исполнении — Не изготавливается в данном исполнении



ПЕРЕХОДНИК ПО ШИРИНЕ ЛЕВОСТОРОННИЙ ANSRM210 С ВЫСОТОЙ БОРТА 100 ММ



Базовый артикул	Ширина (В), мм	Толщина (S), мм	Исполнение*			
			ZS	HDZ	AISI	RAL
ANSRM21015100700	150x100	0,7	•	—	•	•
ANSRM21020100700	200x100		•	—	•	•
ANSRM21020150700	200x150		•	—	•	•
ANSRM21030100700	300x100		•	—	•	•
ANSRM21030150700	300x150		•	—	•	•
ANSRM21030200700	300x200		•	—	•	•
ANSRM21015101000	150x100		1,0	•	—	•
ANSRM21020101000	200x100	•		—	•	•
ANSRM21020151000	200x150	•		—	•	•
ANSRM21030101000	300x100	•		—	•	•
ANSRM21030151000	300x150	•		—	•	•
ANSRM21030201000	300x200	•		—	•	•
ANSRM21040101000	400x100	•		—	•	•
ANSRM21040151000	400x150	•		—	•	•
ANSRM21040201000	400x200	•		—	•	•
ANSRM21040301000	400x300	•		—	•	•
ANSRM21050101000	500x100	•		—	•	•
ANSRM21050151000	500x150	•		—	•	•
ANSRM21050201000	500x200	•		—	•	•
ANSRM21050301000	500x300	•		—	•	•
ANSRM21050401000	500x400	•		—	•	•
ANSRM21060201000	600x200	•		—	•	•
ANSRM21060301000	600x300	•		—	•	•
ANSRM21060401000	600x400	•		—	•	•
ANSRM21060501000	600x500	•		—	•	•

Базовый артикул	Ширина (В), мм	Толщина (S), мм	Исполнение*				
			ZS	HDZ	AISI	RAL	
ANSRM21015101200	150x100	1,2	•	•	•	•	
ANSRM21020101200	200x100		•	•	•	•	
ANSRM21020151200	200x150		•	•	•	•	
ANSRM21030101200	300x100		•	•	•	•	
ANSRM21030151200	300x150		•	•	•	•	
ANSRM21030201200	300x200		•	•	•	•	
ANSRM21040101200	400x100		•	•	•	•	
ANSRM21040151200	400x150		•	•	•	•	
ANSRM21040201200	400x200		•	•	•	•	
ANSRM21040301200	400x300		•	•	•	•	
ANSRM21050101200	500x100		•	•	•	•	
ANSRM21050151200	500x150		•	•	•	•	
ANSRM21050201200	500x200		•	•	•	•	
ANSRM21050301200	500x300		•	•	•	•	
ANSRM21050401200	500x400		•	•	•	•	
ANSRM21060201200	600x200		•	•	•	•	
ANSRM21060301200	600x300		•	•	•	•	
ANSRM21060401200	600x400		•	•	•	•	
ANSRM21060501200	600x500		•	•	•	•	
ANSRM21015101500	150x100		1,5	•	•	•	•
ANSRM21020101500	200x100			•	•	•	•
ANSRM21020151500	200x150			•	•	•	•
ANSRM21030101500	300x100			•	•	•	•
ANSRM21030151500	300x150	•		•	•	•	
ANSRM21030201500	300x200	•		•	•	•	
ANSRM21040101500	400x100	•		•	•	•	
ANSRM21040151500	400x150	•		•	•	•	
ANSRM21040201500	400x200	•		•	•	•	
ANSRM21040301500	400x300	•		•	•	•	
ANSRM21050101500	500x100	•		•	•	•	
ANSRM21050151500	500x150	•		•	•	•	
ANSRM21050201500	500x200	•		•	•	•	
ANSRM21050301500	500x300	•		•	•	•	
ANSRM21050401500	500x400	•		•	•	•	
ANSRM21060201500	600x200	•		•	•	•	
ANSRM21060301500	600x300	•		•	•	•	
ANSRM21060401500	600x400	•		•	•	•	
ANSRM21060501500	600x500	•		•	•	•	

ZS Цинкование методом Сендзимира HDZ Горячее цинкование AISI Нержавеющая сталь RAL Покраска в цвета RAL

* Для формирования артикула конкретного исполнения необходимо добавить соответствующее окончание, например: LPSC05030300150**ZS**, LPSC05030300150**HDZ**, LPSC05030300150**AISI304**, LPSC05030300150**RAL7040**

! • Изготавливается в данном исполнении — Не изготавливается в данном исполнении

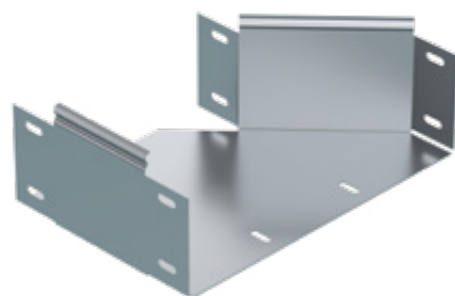
ZS Цинкование методом Сендзимира HDZ Горячее цинкование AISI Нержавеющая сталь RAL Покраска в цвета RAL

* Для формирования артикула конкретного исполнения необходимо добавить соответствующее окончание, например: LPSC05030300150**ZS**, LPSC05030300150**HDZ**, LPSC05030300150**AISI304**, LPSC05030300150**RAL7040**

! • Изготавливается в данном исполнении — Не изготавливается в данном исполнении



ПЕРЕХОДНИК ПО ШИРИНЕ ЛЕВОСТОРОННИЙ ANSRM211 С ВЫСОТОЙ БОРТА 110 ММ



Базовый артикул	Ширина (В), мм	Толщина (S), мм	Исполнение*			
			ZS	HDZ	AISI	RAL
ANSRM21120150700	200x150	0,7	•	—	•	•
ANSRM21130150700	300x150		•	—	•	•
ANSRM21130200700	300x200		•	—	•	•
ANSRM21120151000	200x150	1,0	•	—	•	•
ANSRM21130151000	300x150		•	—	•	•
ANSRM21130201000	300x200		•	—	•	•
ANSRM21140151000	400x150		•	—	•	•
ANSRM21140201000	400x200		•	—	•	•
ANSRM21140301000	400x300		•	—	•	•
ANSRM21150151000	500x150		•	—	•	•
ANSRM21150201000	500x200		•	—	•	•
ANSRM21150301000	500x300		•	—	•	•
ANSRM21150401000	500x400		•	—	•	•
ANSRM21160201000	600x200		•	—	•	•
ANSRM21160301000	600x300		•	—	•	•
ANSRM21160401000	600x400		•	—	•	•
ANSRM21160501000	600x500		•	—	•	•
ANSRM21120151200	200x150		1,2	•	•	•
ANSRM21130151200	300x150	•		•	•	•
ANSRM21130201200	300x200	•		•	•	•
ANSRM21140151200	400x150	•		•	•	•
ANSRM21140201200	400x200	•		•	•	•
ANSRM21140301200	400x300	•		•	•	•
ANSRM21150151200	500x150	•		•	•	•
ANSRM21150201200	500x200	•		•	•	•

ZS Цинкование методом Сендзимира **HDZ** Горячее цинкование **AISI** Нержавеющая сталь **RAL** Покраска в цвета RAL

* Для формирования артикула конкретного исполнения необходимо добавить соответствующее окончание, например: LPSC05030300150**ZS**, LPSC05030300150**HDZ**, LPSC05030300150**AISI304**, LPSC05030300150**RAL7040**

! • Изготавливается в данном исполнении — Не изготавливается в данном исполнении

Базовый артикул	Ширина (В), мм	Толщина (S), мм	Исполнение*			
			ZS	HDZ	AISI	RAL
ANSRM21150301200	500x300	1,2	•	•	•	•
ANSRM21150401200	500x400		•	•	•	•
ANSRM21160201200	600x200		•	•	•	•
ANSRM21160301200	600x300		•	•	•	•
ANSRM21160401200	600x400		•	•	•	•
ANSRM21160501200	600x500	1,5	•	•	•	•
ANSRM21120151500	200x150		•	•	•	•
ANSRM21130151500	300x150		•	•	•	•
ANSRM21130201500	300x200		•	•	•	•
ANSRM21140151500	400x150		•	•	•	•
ANSRM21140201500	400x200		•	•	•	•
ANSRM21140301500	400x300		•	•	•	•
ANSRM21150151500	500x150		•	•	•	•
ANSRM21150201500	500x200		•	•	•	•
ANSRM21150301500	500x300		•	•	•	•
ANSRM21150401500	500x400		•	•	•	•
ANSRM21160201500	600x200		•	•	•	•
ANSRM21160301500	600x300	•	•	•	•	
ANSRM21160401500	600x400	•	•	•	•	
ANSRM21160501500	600x500	•	•	•	•	

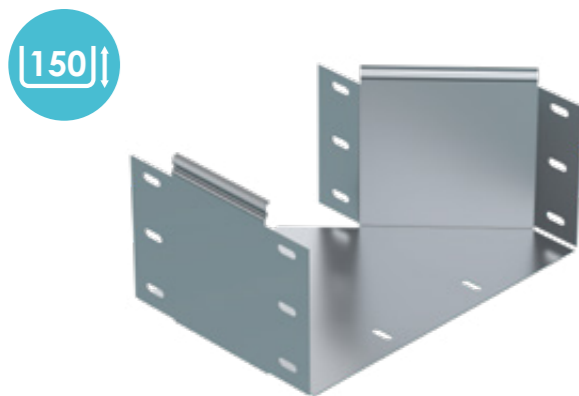
ZS Цинкование методом Сендзимира **HDZ** Горячее цинкование **AISI** Нержавеющая сталь **RAL** Покраска в цвета RAL

* Для формирования артикула конкретного исполнения необходимо добавить соответствующее окончание, например: LPSC05030300150**ZS**, LPSC05030300150**HDZ**, LPSC05030300150**AISI304**, LPSC05030300150**RAL7040**

! • Изготавливается в данном исполнении — Не изготавливается в данном исполнении



ПЕРЕХОДНИК ПО ШИРИНЕ ЛЕВОСТОРОННИЙ ANSRM215 С ВЫСОТОЙ БОРТА 150 MM



Базовый артикул	Ширина (B), мм	Толщина (S), мм	Исполнение*			
			ZS	HDZ	AISI	RAL
ANSRM21520150700	200x150	0,7	•	—	•	•
ANSRM21530150700	300x150		•	—	•	•
ANSRM21530200700	300x200		•	—	•	•
ANSRM21520151000	200x150	1,0	•	—	•	•
ANSRM21530151000	300x150		•	—	•	•
ANSRM21530201000	300x200		•	—	•	•
ANSRM21540151000	400x150		•	—	•	•
ANSRM21540201000	400x200		•	—	•	•
ANSRM21540301000	400x300		•	—	•	•
ANSRM21550151000	500x150		•	—	•	•
ANSRM21550201000	500x200		•	—	•	•
ANSRM21550301000	500x300		•	—	•	•
ANSRM21550401000	500x400		•	—	•	•
ANSRM21560151000	600x150		•	—	•	•
ANSRM21560201000	600x200		•	—	•	•
ANSRM21560301000	600x300		•	—	•	•
ANSRM21560501000	600x500		•	—	•	•
ANSRM21520151200	200x150		1,2	•	•	•
ANSRM21530151200	300x150	•		•	•	•
ANSRM21530201200	300x200	•		•	•	•
ANSRM21540151200	400x150	•		•	•	•
ANSRM21540201200	400x200	•		•	•	•
ANSRM21540301200	400x300	•		•	•	•
ANSRM21550151200	500x150	•		•	•	•
ANSRM21550201200	500x200	•		•	•	•

Базовый артикул	Ширина (B), мм	Толщина (S), мм	Исполнение*			
			ZS	HDZ	AISI	RAL
ANSRM21550301200	500x300	1,2	•	•	•	•
ANSRM21550401200	500x400		•	•	•	•
ANSRM21560151200	600x150		•	•	•	•
ANSRM21560201200	600x200		•	•	•	•
ANSRM21560301200	600x300		•	•	•	•
ANSRM21560501200	600x500		•	•	•	•
ANSRM21520151500	200x150	1,5	•	•	•	•
ANSRM21530151500	300x150		•	•	•	•
ANSRM21530201500	300x200		•	•	•	•
ANSRM21540151500	400x150		•	•	•	•
ANSRM21540201500	400x200		•	•	•	•
ANSRM21540301500	400x300		•	•	•	•
ANSRM21550151500	500x150		•	•	•	•
ANSRM21550201500	500x200		•	•	•	•
ANSRM21550301500	500x300		•	•	•	•
ANSRM21550401500	500x400		•	•	•	•
ANSRM21560151500	600x150		•	•	•	•
ANSRM21560201500	600x200		•	•	•	•
ANSRM21560301500	600x300		•	•	•	•
ANSRM21560501500	600x500		•	•	•	•

ZS Цинкование методом Сендзимира **HDZ** Горячее цинкование **AISI** Нержавеющая сталь **RAL** Покраска в цвета RAL

* Для формирования артикула конкретного исполнения необходимо добавить соответствующее окончание, например: LPSC05030300150**ZS**, LPSC05030300150**HDZ**, LPSC05030300150**AISI304**, LPSC05030300150**RAL7040**

! • Изготавливается в данном исполнении — Не изготавливается в данном исполнении

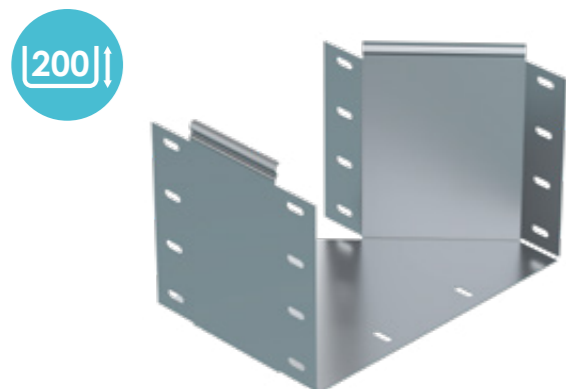
ZS Цинкование методом Сендзимира **HDZ** Горячее цинкование **AISI** Нержавеющая сталь **RAL** Покраска в цвета RAL

* Для формирования артикула конкретного исполнения необходимо добавить соответствующее окончание, например: LPSC05030300150**ZS**, LPSC05030300150**HDZ**, LPSC05030300150**AISI304**, LPSC05030300150**RAL7040**

! • Изготавливается в данном исполнении — Не изготавливается в данном исполнении



ПЕРЕХОДНИК ПО ШИРИНЕ ЛЕВОСТОРОННИЙ ANSRM220 С ВЫСОТОЙ БОРТА 200 ММ



Базовый артикул	Ширина (В), мм	Толщина (S), мм	Исполнение*			
			ZS	HDZ	AISI	RAL
ANSRM22030200700	300x200	0,7	•	—	•	•
ANSRM22030201000	300x200	1,0	•	—	•	•
ANSRM22040201000	400x200		•	—	•	•
ANSRM22040301000	400x300		•	—	•	•
ANSRM22050201000	500x200		•	—	•	•
ANSRM22050301000	500x300		•	—	•	•
ANSRM22050401000	500x400		•	—	•	•
ANSRM22060301000	600x300		•	—	•	•
ANSRM22060501000	600x500		•	—	•	•
ANSRM22030201200	300x200	1,2	•	•	•	•
ANSRM22040201200	400x200		•	•	•	•
ANSRM22040301200	400x300		•	•	•	•
ANSRM22050201200	500x200		•	•	•	•
ANSRM22050301200	500x300		•	•	•	•
ANSRM22050401200	500x400		•	•	•	•
ANSRM22060301200	600x300		•	•	•	•
ANSRM22060501200	600x500		•	•	•	•

ZS Цинкование методом Сендимира **HDZ** Горячее цинкование **AISI** Нержавеющая сталь **RAL** Покраска в цвета RAL

* Для формирования артикула конкретного исполнения необходимо добавить соответствующее окончание, например: LPSC05030300150**ZS**, LPSC05030300150**HDZ**, LPSC05030300150**AISI304**, LPSC05030300150**RAL7040**

! • Изготавливается в данном исполнении — Не изготавливается в данном исполнении

Базовый артикул	Ширина (В), мм	Толщина (S), мм	Исполнение*			
			ZS	HDZ	AISI	RAL
ANSRM22030201500	300x200	1,5	•	•	•	•
ANSRM22040201500	400x200		•	•	•	•
ANSRM22040301500	400x300		•	•	•	•
ANSRM22050201500	500x200		•	•	•	•
ANSRM22050301500	500x300		•	•	•	•
ANSRM22050401500	500x400		•	•	•	•
ANSRM22060301500	600x300		•	•	•	•
ANSRM22060501500	600x500		•	•	•	•

ZS Цинкование методом Сендимира **HDZ** Горячее цинкование **AISI** Нержавеющая сталь **RAL** Покраска в цвета RAL

* Для формирования артикула конкретного исполнения необходимо добавить соответствующее окончание, например: LPSC05030300150**ZS**, LPSC05030300150**HDZ**, LPSC05030300150**AISI304**, LPSC05030300150**RAL7040**

! • Изготавливается в данном исполнении — Не изготавливается в данном исполнении



КРЫШКА ПЕРЕХОДНИКА ПО ШИРИНЕ ЛЕВОСТОРОННЕГО ANSTC501



Базовый артикул	Ширина, (В), мм	Толщина (S), мм	Исполнение*				Вес, кг
			ZS	HDZ	AISI	RAL	
ANSTC50110050700	100x50	0,7	•	—	•	•	0,051
ANSTC50115050700	150x50		•	—	•	•	0,067
ANSTC50115100700	150x100		•	—	•	•	0,102
ANSTC50120050700	200x50		•	—	•	•	0,102
ANSTC50120100700	200x100		•	—	•	•	0,110
ANSTC50120150700	200x150		•	—	•	•	0,136
ANSTC50130100700	300x100		•	—	•	•	0,153
ANSTC50130150700	300x150		•	—	•	•	0,153
ANSTC50130200700	300x200		•	—	•	•	0,148
ANSTC50110051000	100x50		1,0	•	—	•	•
ANSTC50115051000	150x50	•		—	•	•	0,093
ANSTC50115101000	150x100	•		—	•	•	0,127
ANSTC50120051000	200x50	•		—	•	•	0,102
ANSTC50120101000	200x100	•		—	•	•	0,120
ANSTC50120151000	200x150	•		—	•	•	0,189
ANSTC50130101000	300x100	•		—	•	•	0,203
ANSTC50130151000	300x150	•		—	•	•	0,191
ANSTC50130201000	300x200	•		—	•	•	0,148
ANSTC50140101000	400x100	•		—	•	•	0,244
ANSTC50140151000	400x150	•		—	•	•	0,249
ANSTC50140201000	400x200	•		—	•	•	0,244
ANSTC50140301000	400x300	•		—	•	•	0,325
ANSTC50150101000	500x100	•		—	•	•	0,341
ANSTC50150151000	500x150	•		—	•	•	0,358
ANSTC50150201000	500x200	•		—	•	•	0,376
ANSTC50150301000	500x300	•		—	•	•	0,395
ANSTC50150401000	500x400	•		—	•	•	0,415
ANSTC50160151000	600x150	•		—	•	•	0,436
ANSTC50160201000	600x200	•		—	•	•	0,457
ANSTC50160301000	600x300	•		—	•	•	0,480
ANSTC50160401000	600x400	•		—	•	•	0,504
ANSTC50160501000	600x500	•		—	•	•	0,529

ZS Цинкование методом Сендзимира **HDZ** Горячее цинкование **AISI** Нержавеющая сталь **RAL** Покраска в цвета RAL

* Для формирования артикула конкретного исполнения необходимо добавить соответствующее окончание, например: LPSC05030300150**ZS**, LPSC05030300150**HDZ**, LPSC05030300150**AISI304**, LPSC05030300150**RAL7040**

! • Изготавливается в данном исполнении — Не изготавливается в данном исполнении

Базовый артикул	Ширина, (В), мм	Толщина (S), мм	Исполнение*				Вес, кг	
			ZS	HDZ	AISI	RAL		
ANSTC50110051200	100x50	1,2	•	•	•	•	0,143	
ANSTC50115051200	150x50		•	•	•	•	0,113	
ANSTC50115101200	150x100		•	•	•	•	0,155	
ANSTC50120051200	200x50		•	•	•	•	0,173	
ANSTC50120101200	200x100		•	•	•	•	0,200	
ANSTC50120151200	200x150		•	•	•	•	0,231	
ANSTC50130101200	300x100		•	•	•	•	0,248	
ANSTC50130151200	300x150		•	•	•	•	0,233	
ANSTC50130201200	300x200		•	•	•	•	0,251	
ANSTC50140101200	400x100		•	•	•	•	0,298	
ANSTC50140151200	400x150		•	•	•	•	0,304	
ANSTC50140201200	400x200		•	•	•	•	0,298	
ANSTC50140301200	400x300		•	•	•	•	0,397	
ANSTC50150101200	500x100		•	•	•	•	0,417	
ANSTC50150151200	500x150		•	•	•	•	0,438	
ANSTC50150201200	500x200		•	•	•	•	0,460	
ANSTC50150301200	500x300		•	•	•	•	0,483	
ANSTC50150401200	500x400		•	•	•	•	0,507	
ANSTC50160151200	600x150		•	•	•	•	0,532	
ANSTC50160201200	600x200		•	•	•	•	0,559	
ANSTC50160301200	600x300		•	•	•	•	0,587	
ANSTC50160401200	600x400		•	•	•	•	0,616	
ANSTC50160501200	600x500		•	•	•	•	0,647	
ANSTC50110051500	100x50		1,5	•	•	•	•	0,143
ANSTC50115051500	150x50			•	•	•	•	0,144
ANSTC50115101500	150x100			•	•	•	•	0,198
ANSTC50120051500	200x50			•	•	•	•	0,220
ANSTC50120101500	200x100			•	•	•	•	0,230
ANSTC50120151500	200x150			•	•	•	•	0,293
ANSTC50130101500	300x100			•	•	•	•	0,146
ANSTC50130151500	300x150			•	•	•	•	0,297
ANSTC50130201500	300x200			•	•	•	•	0,148
ANSTC50140101500	400x100			•	•	•	•	0,379
ANSTC50140151500	400x150			•	•	•	•	0,180
ANSTC50140201500	400x200			•	•	•	•	0,379
ANSTC50140301500	400x300			•	•	•	•	0,506
ANSTC50150101500	500x100	•		•	•	•	0,531	
ANSTC50150151500	500x150	•		•	•	•	0,558	
ANSTC50150201500	500x200	•		•	•	•	0,586	
ANSTC50150301500	500x300	•		•	•	•	0,615	
ANSTC50150401500	500x400	•		•	•	•	0,646	
ANSTC50160151500	600x150	•		•	•	•	0,678	
ANSTC50160201500	600x200	•		•	•	•	0,712	
ANSTC50160301500	600x300	•		•	•	•	0,748	
ANSTC50160401500	600x400	•		•	•	•	0,785	
ANSTC50160501500	600x500	•		•	•	•	0,824	

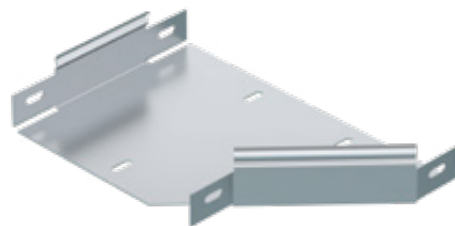
ZS Цинкование методом Сендзимира **HDZ** Горячее цинкование **AISI** Нержавеющая сталь **RAL** Покраска в цвета RAL

* Для формирования артикула конкретного исполнения необходимо добавить соответствующее окончание, например: LPSC05030300150**ZS**, LPSC05030300150**HDZ**, LPSC05030300150**AISI304**, LPSC05030300150**RAL7040**

! • Изготавливается в данном исполнении — Не изготавливается в данном исполнении



ПЕРЕХОДНИК ПО ШИРИНЕ ПРАВОСТОРОННИЙ ANSRM305 С ВЫСОТОЙ БОРТА 50 ММ



Базовый артикул	Ширина (В), мм	Толщина (S), мм	Исполнение*			
			ZS	HDZ	AISI	RAL
ANSRM30510050700	100x50	0,7	•	—	•	•
ANSRM30515050700	150x50		•	—	•	•
ANSRM30515100700	150x100		•	—	•	•
ANSRM30520050700	200x50		•	—	•	•
ANSRM30520100700	200x100		•	—	•	•
ANSRM30520150700	200x150		•	—	•	•
ANSRM30530050700	300x50		•	—	•	•
ANSRM30530100700	300x100		•	—	•	•
ANSRM30530150700	300x150		•	—	•	•
ANSRM30530200700	300x200		•	—	•	•
ANSRM30510051000	100x50	1,0	•	—	•	•
ANSRM30515051000	150x50		•	—	•	•
ANSRM30515101000	150x100		•	—	•	•
ANSRM30520051000	200x50		•	—	•	•
ANSRM30520101000	200x100		•	—	•	•
ANSRM30520151000	200x150		•	—	•	•
ANSRM30530051000	300x50		•	—	•	•
ANSRM30530101000	300x100		•	—	•	•
ANSRM30530151000	300x150		•	—	•	•
ANSRM30530201000	300x200		•	—	•	•
ANSRM30540101000	400x100		•	—	•	•
ANSRM30540151000	400x150		•	—	•	•
ANSRM30540201000	400x200		•	—	•	•
ANSRM30540301000	400x300		•	—	•	•
ANSRM30550101000	500x100		•	—	•	•
ANSRM30550151000	500x150		•	—	•	•
ANSRM30550201000	500x200		•	—	•	•
ANSRM30550301000	500x300		•	—	•	•
ANSRM30550401000	500x400		•	—	•	•
ANSRM30560301000	600x300		•	—	•	•
ANSRM30560401000	600x400	•	—	•	•	
ANSRM30560501000	600x500	•	—	•	•	

ZS Цинкование методом Сендзимира **HDZ** Горячее цинкование **AISI** Нержавеющая сталь **RAL** Покраска в цвета RAL

* Для формирования артикула конкретного исполнения необходимо добавить соответствующее окончание, например: LPSC05030300150**ZS**, LPSC05030300150**HDZ**, LPSC05030300150**AISI304**, LPSC05030300150**RAL7040**

! • Изготавливается в данном исполнении — Не изготавливается в данном исполнении

Базовый артикул	Ширина (В), мм	Толщина (S), мм	Исполнение*			
			ZS	HDZ	AISI	RAL
ANSRM30510051200	100x50	1,2	•	•	•	•
ANSRM30515051200	150x50		•	•	•	•
ANSRM30515101200	150x100		•	•	•	•
ANSRM30520051200	200x50		•	•	•	•
ANSRM30520101200	200x100		•	•	•	•
ANSRM30520151200	200x150		•	•	•	•
ANSRM30530051200	300x50		•	•	•	•
ANSRM30530101200	300x100		•	•	•	•
ANSRM30530151200	300x150		•	•	•	•
ANSRM30530201200	300x200		•	•	•	•
ANSRM30540101200	400x100		•	•	•	•
ANSRM30540151200	400x150		•	•	•	•
ANSRM30540201200	400x200		•	•	•	•
ANSRM30540301200	400x300		•	•	•	•
ANSRM30550101200	500x100		•	•	•	•
ANSRM30550151200	500x150		•	•	•	•
ANSRM30550201200	500x200		•	•	•	•
ANSRM30550301200	500x300		•	•	•	•
ANSRM30550401200	500x400		•	•	•	•
ANSRM30560301200	600x300		•	•	•	•
ANSRM30560401200	600x400	•	•	•	•	
ANSRM30560501200	600x500	•	•	•	•	
ANSRM30510051500	100x50	1,5	•	•	•	•
ANSRM30515051500	150x50		•	•	•	•
ANSRM30515101500	150x100		•	•	•	•
ANSRM30520051500	200x50		•	•	•	•
ANSRM30520101500	200x100		•	•	•	•
ANSRM30520151500	200x150		•	•	•	•
ANSRM30530051500	300x50		•	•	•	•
ANSRM30530101500	300x100		•	•	•	•
ANSRM30530151500	300x150		•	•	•	•
ANSRM30530201500	300x200		•	•	•	•
ANSRM30540101500	400x100		•	•	•	•
ANSRM30540151500	400x150		•	•	•	•
ANSRM30540201500	400x200		•	•	•	•
ANSRM30540301500	400x300		•	•	•	•
ANSRM30550101500	500x100		•	•	•	•
ANSRM30550151500	500x150		•	•	•	•
ANSRM30550201500	500x200		•	•	•	•
ANSRM30550301500	500x300		•	•	•	•
ANSRM30550401500	500x400		•	•	•	•
ANSRM30560301500	600x300		•	•	•	•
ANSRM30560401500	600x400	•	•	•	•	
ANSRM30560501500	600x500	•	•	•	•	

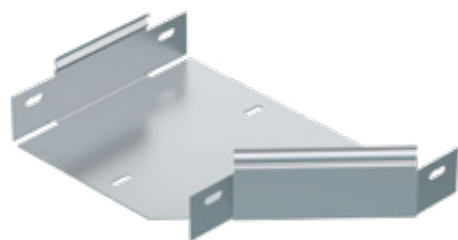
ZS Цинкование методом Сендзимира **HDZ** Горячее цинкование **AISI** Нержавеющая сталь **RAL** Покраска в цвета RAL

* Для формирования артикула конкретного исполнения необходимо добавить соответствующее окончание, например: LPSC05030300150**ZS**, LPSC05030300150**HDZ**, LPSC05030300150**AISI304**, LPSC05030300150**RAL7040**

! • Изготавливается в данном исполнении — Не изготавливается в данном исполнении



ПЕРЕХОДНИК ПО ШИРИНЕ ПРАВОСТОРОННИЙ ANSRM306 С ВЫСОТОЙ БОРТА 60 ММ



Базовый артикул	Ширина (В), мм	Толщина (S), мм	Исполнение*			
			ZS	HDZ	AISI	RAL
ANSRM30620100700	200x100	0,7	•	—	•	•
ANSRM30620150700	200x150		•	—	•	•
ANSRM30630100700	300x100		•	—	•	•
ANSRM30630150700	300x150		•	—	•	•
ANSRM30630200700	300x200		•	—	•	•
ANSRM30620101000	200x100	1,0	•	—	•	•
ANSRM30620151000	200x150		•	—	•	•
ANSRM30630101000	300x100		•	—	•	•
ANSRM30630151000	300x150		•	—	•	•
ANSRM30630201000	300x200		•	—	•	•
ANSRM30640101000	400x100		•	—	•	•
ANSRM30640151000	400x150		•	—	•	•
ANSRM30640201000	400x200		•	—	•	•
ANSRM30640301000	400x300		•	—	•	•
ANSRM30650101000	500x100		•	—	•	•
ANSRM30650151000	500x150		•	—	•	•
ANSRM30650201000	500x200		•	—	•	•
ANSRM30650301000	500x300		•	—	•	•
ANSRM30650401000	500x400		•	—	•	•
ANSRM30660301000	600x300		•	—	•	•
ANSRM30660401000	600x400	•	—	•	•	
ANSRM30660501000	600x500	•	—	•	•	
ANSRM30620101200	200x100	1,2	•	•	•	•
ANSRM30620151200	200x150		•	•	•	•
ANSRM30630101200	300x100		•	•	•	•
ANSRM30630151200	300x150		•	•	•	•
ANSRM30630201200	300x200		•	•	•	•
ANSRM30640101200	400x100		•	•	•	•
ANSRM30640151200	400x150		•	•	•	•
ANSRM30640201200	400x200		•	•	•	•
ANSRM30640301200	400x300		•	•	•	•
ANSRM30650101200	500x100		•	•	•	•

ZS Цинкование методом Сендзимира HDZ Горячее цинкование AISI Нержавеющая сталь RAL Покраска в цвета RAL

* Для формирования артикула конкретного исполнения необходимо добавить соответствующее окончание, например: LPSC05030300150**ZS**, LPSC05030300150**HDZ**, LPSC05030300150**AISI304**, LPSC05030300150**RAL7040**

! • Изготавливается в данном исполнении — Не изготавливается в данном исполнении

Базовый артикул	Ширина (В), мм	Толщина (S), мм	Исполнение*			
			ZS	HDZ	AISI	RAL
ANSRM30650151200	500x150	1,2	•	•	•	•
ANSRM30650201200	500x200		•	•	•	•
ANSRM30650301200	500x300		•	•	•	•
ANSRM30650401200	500x400		•	•	•	•
ANSRM30660301200	600x300		•	•	•	•
ANSRM30660401200	600x400		•	•	•	•
ANSRM30660501200	600x500	•	•	•	•	
ANSRM30620101500	200x100	1,5	•	•	•	•
ANSRM30620151500	200x150		•	•	•	•
ANSRM30630101500	300x100		•	•	•	•
ANSRM30630151500	300x150		•	•	•	•
ANSRM30630201500	300x200		•	•	•	•
ANSRM30640101500	400x100		•	•	•	•
ANSRM30640151500	400x150		•	•	•	•
ANSRM30640201500	400x200		•	•	•	•
ANSRM30640301500	400x300		•	•	•	•
ANSRM30650101500	500x100		•	•	•	•
ANSRM30650151500	500x150		•	•	•	•
ANSRM30650201500	500x200		•	•	•	•
ANSRM30650301500	500x300		•	•	•	•
ANSRM30650401500	500x400		•	•	•	•
ANSRM30660301500	600x300	•	•	•	•	
ANSRM30660401500	600x400	•	•	•	•	
ANSRM30660501500	600x500	•	•	•	•	

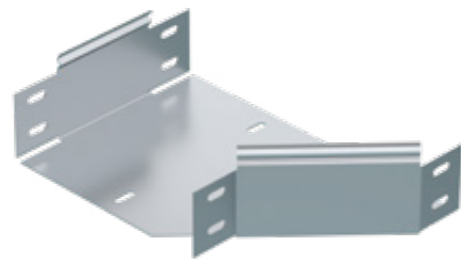
ZS Цинкование методом Сендзимира HDZ Горячее цинкование AISI Нержавеющая сталь RAL Покраска в цвета RAL

* Для формирования артикула конкретного исполнения необходимо добавить соответствующее окончание, например: LPSC05030300150**ZS**, LPSC05030300150**HDZ**, LPSC05030300150**AISI304**, LPSC05030300150**RAL7040**

! • Изготавливается в данном исполнении — Не изготавливается в данном исполнении



ПЕРЕХОДНИК ПО ШИРИНЕ ПРАВОСТОРОННИЙ ANSRM308 С ВЫСОТОЙ БОРТА 80 ММ



Базовый артикул	Ширина (В), мм	Толщина (S), мм	Исполнение*			
			ZS	HDZ	AISI	RAL
ANSRM30815100700	150x100	0,7	•	—	•	•
ANSRM30820100700	200x100		•	—	•	•
ANSRM30820150700	200x150		•	—	•	•
ANSRM30830100700	300x100		•	—	•	•
ANSRM30830150700	300x150		•	—	•	•
ANSRM30830200700	300x200		•	—	•	•
ANSRM30815101000	150x100	1,0	•	—	•	•
ANSRM30820101000	200x100		•	—	•	•
ANSRM30820151000	200x150		•	—	•	•
ANSRM30830101000	300x100		•	—	•	•
ANSRM30830151000	300x150		•	—	•	•
ANSRM30830201000	300x200		•	—	•	•
ANSRM30840101000	400x100		•	—	•	•
ANSRM30840151000	400x150		•	—	•	•
ANSRM30840201000	400x200		•	—	•	•
ANSRM30840301000	400x300		•	—	•	•
ANSRM30850101000	500x100		•	—	•	•
ANSRM30850151000	500x150		•	—	•	•
ANSRM30850201000	500x200		•	—	•	•
ANSRM30850301000	500x300		•	—	•	•
ANSRM30850401000	500x400		•	—	•	•
ANSRM30860301000	600x300		•	—	•	•
ANSRM30860401000	600x400		•	—	•	•
ANSRM30860501000	600x500		•	—	•	•
ANSRM30815101200	150x100	1,2	•	•	•	•
ANSRM30820101200	200x100		•	•	•	•
ANSRM30820151200	200x150		•	•	•	•
ANSRM30830101200	300x100		•	•	•	•
ANSRM30830151200	300x150		•	•	•	•
ANSRM30830201200	300x200		•	•	•	•
ANSRM30840101200	400x100		•	•	•	•
ANSRM30840151200	400x150		•	•	•	•

ZS Цинкование методом Сендзимира HDZ Горячее цинкование AISI Нержавеющая сталь RAL Покраска в цвета RAL

* Для формирования артикула конкретного исполнения необходимо добавить соответствующее окончание, например: LPSC05030300150**ZS**, LPSC05030300150**HDZ**, LPSC05030300150**AISI304**, LPSC05030300150**RAL7040**

! • Изготавливается в данном исполнении — Не изготавливается в данном исполнении

Базовый артикул	Ширина (В), мм	Толщина (S), мм	Исполнение*			
			ZS	HDZ	AISI	RAL
ANSRM30840201200	400x200	1,2	•	•	•	•
ANSRM30840301200	400x300		•	•	•	•
ANSRM30850101200	500x100		•	•	•	•
ANSRM30850151200	500x150		•	•	•	•
ANSRM30850201200	500x200		•	•	•	•
ANSRM30850301200	500x300		•	•	•	•
ANSRM30850401200	500x400		•	•	•	•
ANSRM30860301200	600x300		•	•	•	•
ANSRM30860401200	600x400		•	•	•	•
ANSRM30860501200	600x500		•	•	•	•
ANSRM30815101500	150x100	1,5	•	•	•	•
ANSRM30820101500	200x100		•	•	•	•
ANSRM30820151500	200x150		•	•	•	•
ANSRM30830101500	300x100		•	•	•	•
ANSRM30830151500	300x150		•	•	•	•
ANSRM30830201500	300x200		•	•	•	•
ANSRM30840101500	400x100		•	•	•	•
ANSRM30840151500	400x150		•	•	•	•
ANSRM30840201500	400x200		•	•	•	•
ANSRM30840301500	400x300		•	•	•	•
ANSRM30850101500	500x100		•	•	•	•
ANSRM30850151500	500x150		•	•	•	•
ANSRM30850201500	500x200		•	•	•	•
ANSRM30850301500	500x300		•	•	•	•
ANSRM30850401500	500x400		•	•	•	•
ANSRM30860301500	600x300		•	•	•	•
ANSRM30860401500	600x400		•	•	•	•
ANSRM30860501500	600x500		•	•	•	•

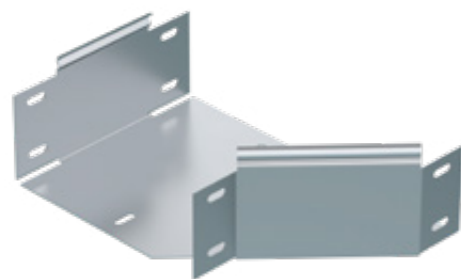
ZS Цинкование методом Сендзимира HDZ Горячее цинкование AISI Нержавеющая сталь RAL Покраска в цвета RAL

* Для формирования артикула конкретного исполнения необходимо добавить соответствующее окончание, например: LPSC05030300150**ZS**, LPSC05030300150**HDZ**, LPSC05030300150**AISI304**, LPSC05030300150**RAL7040**

! • Изготавливается в данном исполнении — Не изготавливается в данном исполнении



ПЕРЕХОДНИК ПО ШИРИНЕ ПРАВОСТОРОННИЙ ANSRM310 С ВЫСОТОЙ БОРТА 100 MM



Базовый артикул	Ширина (B), мм	Толщина (S), мм	Исполнение*			
			ZS	HDZ	AISI	RAL
ANSRM31015100700	150x100	0,7	•	—	•	•
ANSRM31020100700	200x100		•	—	•	•
ANSRM31020150700	200x150		•	—	•	•
ANSRM31030100700	300x100		•	—	•	•
ANSRM31030150700	300x150		•	—	•	•
ANSRM31030200700	300x200		•	—	•	•
ANSRM31015101000	150x100	1,0	•	—	•	•
ANSRM31020101000	200x100		•	—	•	•
ANSRM31020151000	200x150		•	—	•	•
ANSRM31030101000	300x100		•	—	•	•
ANSRM31030151000	300x150		•	—	•	•
ANSRM31030201000	300x200		•	—	•	•
ANSRM31040101000	400x100		•	—	•	•
ANSRM31040151000	400x150		•	—	•	•
ANSRM31040201000	400x200		•	—	•	•
ANSRM31040301000	400x300		•	—	•	•
ANSRM31050101000	500x100		•	—	•	•
ANSRM31050151000	500x150		•	—	•	•
ANSRM31050201000	500x200		•	—	•	•
ANSRM31050301000	500x300		•	—	•	•
ANSRM31050401000	500x400		•	—	•	•
ANSRM31060201000	600x200		•	—	•	•
ANSRM31060301000	600x300	•	—	•	•	
ANSRM31060401000	600x400	•	—	•	•	
ANSRM31060501000	600x500	•	—	•	•	

ZS Цинкование методом Сендзимира HDZ Горячее цинкование AISI Нержавеющая сталь RAL Покраска в цвета RAL

* Для формирования артикула конкретного исполнения необходимо добавить соответствующее окончание, например: LPSC05030300150**ZS**, LPSC05030300150**HDZ**, LPSC05030300150**AISI304**, LPSC05030300150**RAL7040**

! • Изготавливается в данном исполнении — Не изготавливается в данном исполнении

Базовый артикул	Ширина (B), мм	Толщина (S), мм	Исполнение*			
			ZS	HDZ	AISI	RAL
ANSRM31015101200	150x100	1,2	•	•	•	•
ANSRM31020101200	200x100		•	•	•	•
ANSRM31020151200	200x150		•	•	•	•
ANSRM31030101200	300x100		•	•	•	•
ANSRM31030151200	300x150		•	•	•	•
ANSRM31030201200	300x200		•	•	•	•
ANSRM31040101200	400x100		•	•	•	•
ANSRM31040151200	400x150		•	•	•	•
ANSRM31040201200	400x200		•	•	•	•
ANSRM31040301200	400x300		•	•	•	•
ANSRM31050101200	500x100		•	•	•	•
ANSRM31050151200	500x150		•	•	•	•
ANSRM31050201200	500x200		•	•	•	•
ANSRM31050301200	500x300		•	•	•	•
ANSRM31050401200	500x400		•	•	•	•
ANSRM31060201200	600x200		•	•	•	•
ANSRM31060301200	600x300	•	•	•	•	
ANSRM31060401200	600x400	•	•	•	•	
ANSRM31060501200	600x500	•	•	•	•	
ANSRM31015101500	150x100	1,5	•	•	•	•
ANSRM31020101500	200x100		•	•	•	•
ANSRM31020151500	200x150		•	•	•	•
ANSRM31030101500	300x100		•	•	•	•
ANSRM31030151500	300x150		•	•	•	•
ANSRM31030201500	300x200		•	•	•	•
ANSRM31040101500	400x100		•	•	•	•
ANSRM31040151500	400x150		•	•	•	•
ANSRM31040201500	400x200		•	•	•	•
ANSRM31040301500	400x300		•	•	•	•
ANSRM31050101500	500x100		•	•	•	•
ANSRM31050151500	500x150		•	•	•	•
ANSRM31050201500	500x200		•	•	•	•
ANSRM31050301500	500x300		•	•	•	•
ANSRM31050401500	500x400		•	•	•	•
ANSRM31060201500	600x200		•	•	•	•
ANSRM31060301500	600x300	•	•	•	•	
ANSRM31060401500	600x400	•	•	•	•	
ANSRM31060501500	600x500	•	•	•	•	

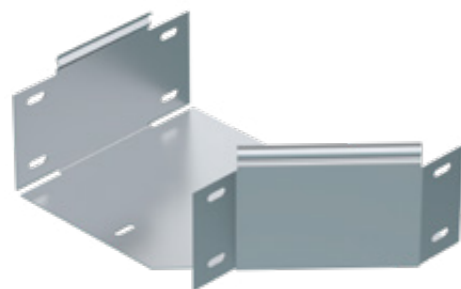
ZS Цинкование методом Сендзимира HDZ Горячее цинкование AISI Нержавеющая сталь RAL Покраска в цвета RAL

* Для формирования артикула конкретного исполнения необходимо добавить соответствующее окончание, например: LPSC05030300150**ZS**, LPSC05030300150**HDZ**, LPSC05030300150**AISI304**, LPSC05030300150**RAL7040**

! • Изготавливается в данном исполнении — Не изготавливается в данном исполнении



ПЕРЕХОДНИК ПО ШИРИНЕ ПРАВОСТОРОННИЙ ANSRM311 С ВЫСОТОЙ БОРТА 110 MM



Базовый артикул	Ширина (B), мм	Толщина (S), мм	Исполнение*			
			ZS	HDZ	AISI	RAL
ANSRM31120150700	200x150	0,7	•	—	•	•
ANSRM31130150700	300x150		•	—	•	•
ANSRM31130200700	300x200		•	—	•	•
ANSRM31120151000	200x150	1,0	•	—	•	•
ANSRM31130151000	300x150		•	—	•	•
ANSRM31130201000	300x200		•	—	•	•
ANSRM31140151000	400x150		•	—	•	•
ANSRM31140201000	400x200		•	—	•	•
ANSRM31140301000	400x300		•	—	•	•
ANSRM31150151000	500x150		•	—	•	•
ANSRM31150201000	500x200		•	—	•	•
ANSRM31150301000	500x300		•	—	•	•
ANSRM31150401000	500x400		•	—	•	•
ANSRM31160201000	600x200		•	—	•	•
ANSRM31160301000	600x300		•	—	•	•
ANSRM31160401000	600x400		•	—	•	•
ANSRM31160501000	600x500		•	—	•	•
ANSRM31120151200	200x150		1,2	•	•	•
ANSRM31130151200	300x150	•		•	•	•
ANSRM31130201200	300x200	•		•	•	•
ANSRM31140151200	400x150	•		•	•	•
ANSRM31140201200	400x200	•		•	•	•
ANSRM31140301200	400x300	•		•	•	•
ANSRM31150151200	500x150	•		•	•	•
ANSRM31150201200	500x200	•		•	•	•

Базовый артикул	Ширина (B), мм	Толщина (S), мм	Исполнение*			
			ZS	HDZ	AISI	RAL
ANSRM31150301200	500x300	1,2	•	•	•	•
ANSRM31150401200	500x400		•	•	•	•
ANSRM31160201200	600x200		•	•	•	•
ANSRM31160301200	600x300		•	•	•	•
ANSRM31160401200	600x400		•	•	•	•
ANSRM31160501200	600x500	1,5	•	•	•	•
ANSRM31120151500	200x150		•	•	•	•
ANSRM31130151500	300x150		•	•	•	•
ANSRM31130201500	300x200		•	•	•	•
ANSRM31140151500	400x150		•	•	•	•
ANSRM31140201500	400x200		•	•	•	•
ANSRM31140301500	400x300		•	•	•	•
ANSRM31150151500	500x150		•	•	•	•
ANSRM31150201500	500x200		•	•	•	•
ANSRM31150301500	500x300		•	•	•	•
ANSRM31150401500	500x400		•	•	•	•
ANSRM31160201500	600x200		•	•	•	•
ANSRM31160301500	600x300	•	•	•	•	
ANSRM31160401500	600x400	•	•	•	•	
ANSRM31160501500	600x500	•	•	•	•	

ZS Цинкование методом Сендзимира HDZ Горячее цинкование AISI Нержавеющая сталь RAL Покраска в цвета RAL

* Для формирования артикула конкретного исполнения необходимо добавить соответствующее окончание, например: LPSC05030300150**ZS**, LPSC05030300150**HDZ**, LPSC05030300150**AISI304**, LPSC05030300150**RAL7040**

! • Изготавливается в данном исполнении — Не изготавливается в данном исполнении

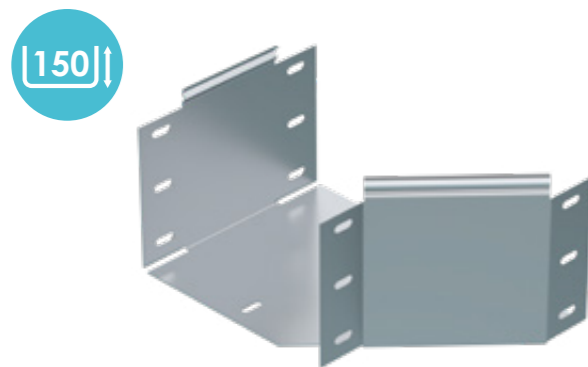
ZS Цинкование методом Сендзимира HDZ Горячее цинкование AISI Нержавеющая сталь RAL Покраска в цвета RAL

* Для формирования артикула конкретного исполнения необходимо добавить соответствующее окончание, например: LPSC05030300150**ZS**, LPSC05030300150**HDZ**, LPSC05030300150**AISI304**, LPSC05030300150**RAL7040**

! • Изготавливается в данном исполнении — Не изготавливается в данном исполнении



ПЕРЕХОДНИК ПО ШИРИНЕ ПРАВОСТОРОННИЙ ANSRM315 С ВЫСОТОЙ БОРТА 150 ММ



Базовый артикул	Ширина (В), мм	Толщина (S), мм	Исполнение*			
			ZS	HDZ	AISI	RAL
ANSRM31520150700	200x150	0,7	•	—	•	•
ANSRM31530150700	300x150		•	—	•	•
ANSRM31530200700	300x200		•	—	•	•
ANSRM31520151000	200x150	1,0	•	—	•	•
ANSRM31530151000	300x150		•	—	•	•
ANSRM31530201000	300x200		•	—	•	•
ANSRM31540151000	400x150		•	—	•	•
ANSRM31540201000	400x200		•	—	•	•
ANSRM31540301000	400x300		•	—	•	•
ANSRM31550151000	500x150		•	—	•	•
ANSRM31550201000	500x200		•	—	•	•
ANSRM31550301000	500x300		•	—	•	•
ANSRM31550401000	500x400		•	—	•	•
ANSRM31560151000	600x150		•	—	•	•
ANSRM31560201000	600x200		•	—	•	•
ANSRM31560301000	600x300	•	—	•	•	
ANSRM31560501000	600x500	•	—	•	•	
ANSRM31520151200	200x150	1,2	•	•	•	•
ANSRM31530151200	300x150		•	•	•	•
ANSRM31530201200	300x200		•	•	•	•
ANSRM31540151200	400x150		•	•	•	•
ANSRM31540201200	400x200		•	•	•	•
ANSRM31540301200	400x300		•	•	•	•
ANSRM31550151200	500x150		•	•	•	•
ANSRM31550201200	500x200		•	•	•	•

ZS Цинкование методом Сендзимира HDZ Горячее цинкование AISI Нержавеющая сталь RAL Покраска в цвета RAL

* Для формирования артикула конкретного исполнения необходимо добавить соответствующее окончание, например: LPSC05030300150**ZS**, LPSC05030300150**HDZ**, LPSC05030300150**AISI304**, LPSC05030300150**RAL7040**

! • Изготавливается в данном исполнении — Не изготавливается в данном исполнении

Базовый артикул	Ширина (В), мм	Толщина (S), мм	Исполнение*			
			ZS	HDZ	AISI	RAL
ANSRM31550301200	500x300	1,2	•	•	•	•
ANSRM31550401200	500x400		•	•	•	•
ANSRM31560151200	600x150		•	•	•	•
ANSRM31560201200	600x200		•	•	•	•
ANSRM31560301200	600x300		•	•	•	•
ANSRM31560501200	600x500		•	•	•	•
ANSRM31520151500	200x150	1,5	•	•	•	•
ANSRM31530151500	300x150		•	•	•	•
ANSRM31530201500	300x200		•	•	•	•
ANSRM31540151500	400x150		•	•	•	•
ANSRM31540201500	400x200		•	•	•	•
ANSRM31540301500	400x300		•	•	•	•
ANSRM31550151500	500x150		•	•	•	•
ANSRM31550201500	500x200		•	•	•	•
ANSRM31550301500	500x300		•	•	•	•
ANSRM31550401500	500x400		•	•	•	•
ANSRM31560151500	600x150		•	•	•	•
ANSRM31560201500	600x200		•	•	•	•
ANSRM31560301500	600x300		•	•	•	•
ANSRM31560501500	600x500		•	•	•	•

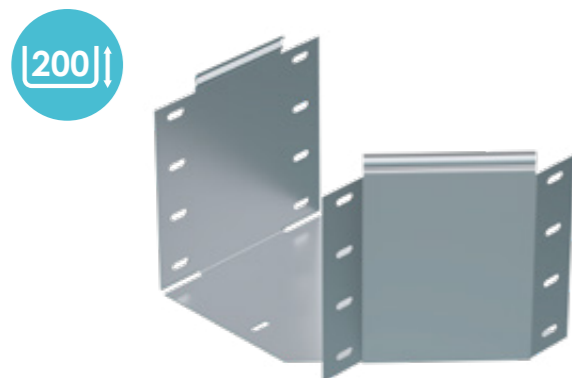
ZS Цинкование методом Сендзимира HDZ Горячее цинкование AISI Нержавеющая сталь RAL Покраска в цвета RAL

* Для формирования артикула конкретного исполнения необходимо добавить соответствующее окончание, например: LPSC05030300150**ZS**, LPSC05030300150**HDZ**, LPSC05030300150**AISI304**, LPSC05030300150**RAL7040**

! • Изготавливается в данном исполнении — Не изготавливается в данном исполнении



ПЕРЕХОДНИК ПО ШИРИНЕ ПРАВОСТОРОННИЙ ANSRM320 С ВЫСОТОЙ БОРТА 200 ММ



Базовый артикул	Ширина (В), мм	Толщина (S), мм	Исполнение*			
			ZS	HDZ	AISI	RAL
ANSRM32030200700	300x200	0,7	•	—	•	•
ANSRM32030201000	300x200	1,0	•	—	•	•
ANSRM32040201000	400x200		•	—	•	•
ANSRM32040301000	400x300		•	—	•	•
ANSRM32050201000	500x200		•	—	•	•
ANSRM32050301000	500x300		•	—	•	•
ANSRM32050401000	500x400		•	—	•	•
ANSRM32060301000	600x300		•	—	•	•
ANSRM32060501000	600x500		•	—	•	•
ANSRM32030201200	300x200	1,2	•	•	•	•
ANSRM32040201200	400x200		•	•	•	•
ANSRM32040301200	400x300		•	•	•	•
ANSRM32050201200	500x200		•	•	•	•
ANSRM32050301200	500x300		•	•	•	•
ANSRM32050401200	500x400		•	•	•	•
ANSRM32060301200	600x300		•	•	•	•
ANSRM32060501200	600x500		•	•	•	•

ZS Цинкование методом Сендзимира **HDZ** Горячее цинкование **AISI** Нержавеющая сталь **RAL** Покраска в цвета RAL

* Для формирования артикула конкретного исполнения необходимо добавить соответствующее окончание, например: LPSC05030300150**ZS**, LPSC05030300150**HDZ**, LPSC05030300150**AISI304**, LPSC05030300150**RAL7040**

! • Изготавливается в данном исполнении — Не изготавливается в данном исполнении

Базовый артикул	Ширина (В), мм	Толщина (S), мм	Исполнение*			
			ZS	HDZ	AISI	RAL
ANSRM32030201500	300x200	1,5	•	•	•	•
ANSRM32040201500	400x200		•	•	•	•
ANSRM32040301500	400x300		•	•	•	•
ANSRM32050201500	500x200		•	•	•	•
ANSRM32050301500	500x300		•	•	•	•
ANSRM32050401500	500x400		•	•	•	•
ANSRM32060301500	600x300		•	•	•	•
ANSRM32060501500	600x500		•	•	•	•

ZS Цинкование методом Сендзимира **HDZ** Горячее цинкование **AISI** Нержавеющая сталь **RAL** Покраска в цвета RAL

* Для формирования артикула конкретного исполнения необходимо добавить соответствующее окончание, например: LPSC05030300150**ZS**, LPSC05030300150**HDZ**, LPSC05030300150**AISI304**, LPSC05030300150**RAL7040**

! • Изготавливается в данном исполнении — Не изготавливается в данном исполнении



КРЫШКА ПЕРЕХОДНИКА ПО ШИРИНЕ ПРАВОСТОРОННЕГО ANSTC502



Базовый артикул	Ширина (В), мм	Толщина (S), мм	Исполнение*				Вес, кг
			ZS	HDZ	AISI	RAL	
ANSTC50210050700	100x50	0,7	•	—	•	•	0,051
ANSTC50215100700	150x100		•	—	•	•	0,102
ANSTC50215050700	150x50		•	—	•	•	0,067
ANSTC50220100700	200x100		•	—	•	•	0,102
ANSTC50220150700	200x150		•	—	•	•	0,110
ANSTC50220050700	200x50		•	—	•	•	0,136
ANSTC50230100700	300x100		•	—	•	•	0,153
ANSTC50230150700	300x150		•	—	•	•	0,153
ANSTC50230200700	300x200		•	—	•	•	0,148
ANSTC50210051000	100x50		1,0	•	—	•	•
ANSTC50215101000	150x100	•		—	•	•	0,127
ANSTC50215051000	150x50	•		—	•	•	0,093
ANSTC50220101000	200x100	•		—	•	•	0,102
ANSTC50220151000	200x150	•		—	•	•	0,120
ANSTC50220051000	200x50	•		—	•	•	0,189
ANSTC50230101000	300x100	•		—	•	•	0,203
ANSTC50230151000	300x150	•		—	•	•	0,191
ANSTC50230201000	300x200	•		—	•	•	0,148
ANSTC50240101000	400x100	•		—	•	•	0,244
ANSTC50240151000	400x150	•		—	•	•	0,249
ANSTC50240201000	400x200	•		—	•	•	0,244
ANSTC50240301000	400x300	•		—	•	•	0,325
ANSTC50250101000	500x100	•		—	•	•	0,341
ANSTC50250151000	500x150	•		—	•	•	0,358
ANSTC50250201000	500x200	•		—	•	•	0,376
ANSTC50250301000	500x300	•		—	•	•	0,395
ANSTC50250401000	500x400	•		—	•	•	0,415
ANSTC50260151000	600x150	•		—	•	•	0,436
ANSTC50260201000	600x200	•		—	•	•	0,457
ANSTC50260301000	600x300	•	—	•	•	0,480	
ANSTC50260401000	600x400	•	—	•	•	0,504	
ANSTC50260501000	600x500	•	—	•	•	0,529	

ZS Цинкование методом Сендзимира **HDZ** Горячее цинкование **AISI** Нержавеющая сталь **RAL** Покраска в цвета RAL

* Для формирования артикула конкретного исполнения необходимо добавить соответствующее окончание, например: LPSC05030300150**ZS**, LPSC05030300150**HDZ**, LPSC05030300150**AISI304**, LPSC05030300150**RAL7040**

! • Изготавливается в данном исполнении — Не изготавливается в данном исполнении

Базовый артикул	Ширина (В), мм	Толщина (S), мм	Исполнение*				Вес, кг
			ZS	HDZ	AISI	RAL	
ANSTC50210051200	100x50	1,2	•	•	•	•	0,143
ANSTC50215101200	150x100		•	•	•	•	0,155
ANSTC50215051200	150x50		•	•	•	•	0,113
ANSTC50220101200	200x100		•	•	•	•	0,173
ANSTC50220151200	200x150		•	•	•	•	0,200
ANSTC50220051200	200x50		•	•	•	•	0,231
ANSTC50230101200	300x100		•	•	•	•	0,248
ANSTC50230151200	300x150		•	•	•	•	0,233
ANSTC50230201200	300x200		•	•	•	•	0,251
ANSTC50240101200	400x100		•	•	•	•	0,298
ANSTC50240151200	400x150		•	•	•	•	0,304
ANSTC50240201200	400x200		•	•	•	•	0,298
ANSTC50240301200	400x300		•	•	•	•	0,397
ANSTC50250101200	500x100		•	•	•	•	0,417
ANSTC50250151200	500x150		•	•	•	•	0,438
ANSTC50250201200	500x200		•	•	•	•	0,460
ANSTC50250301200	500x300		•	•	•	•	0,483
ANSTC50250401200	500x400		•	•	•	•	0,507
ANSTC50260151200	600x150		•	•	•	•	0,532
ANSTC50260201200	600x200		•	•	•	•	0,559
ANSTC50260301200	600x300	•	•	•	•	0,587	
ANSTC50260401200	600x400	•	•	•	•	0,616	
ANSTC50260501200	600x500	•	•	•	•	0,647	
ANSTC50210051500	100x50	1,5	•	•	•	•	0,143
ANSTC50215101500	150x100		•	•	•	•	0,198
ANSTC50215051500	150x50		•	•	•	•	0,144
ANSTC50220101500	200x100		•	•	•	•	0,220
ANSTC50220151500	200x150		•	•	•	•	0,230
ANSTC50220051500	200x50		•	•	•	•	0,293
ANSTC50230101500	300x100		•	•	•	•	0,146
ANSTC50230151500	300x150		•	•	•	•	0,297
ANSTC50230201500	300x200		•	•	•	•	0,148
ANSTC50240101500	400x100		•	•	•	•	0,379
ANSTC50240151500	400x150		•	•	•	•	0,180
ANSTC50240201500	400x200		•	•	•	•	0,379
ANSTC50240301500	400x300		•	•	•	•	0,506
ANSTC50250101500	500x100		•	•	•	•	0,531
ANSTC50250151500	500x150		•	•	•	•	0,558
ANSTC50250201500	500x200		•	•	•	•	0,586
ANSTC50250301500	500x300		•	•	•	•	0,615
ANSTC50250401500	500x400		•	•	•	•	0,646
ANSTC50260151500	600x150		•	•	•	•	0,678
ANSTC50260201500	600x200		•	•	•	•	0,712
ANSTC50260301500	600x300	•	•	•	•	0,748	
ANSTC50260401500	600x400	•	•	•	•	0,785	
ANSTC50260501500	600x500	•	•	•	•	0,824	

ZS Цинкование методом Сендзимира **HDZ** Горячее цинкование **AISI** Нержавеющая сталь **RAL** Покраска в цвета RAL

* Для формирования артикула конкретного исполнения необходимо добавить соответствующее окончание, например: LPSC05030300150**ZS**, LPSC05030300150**HDZ**, LPSC05030300150**AISI304**, LPSC05030300150**RAL7040**

! • Изготавливается в данном исполнении — Не изготавливается в данном исполнении



ПЕРЕХОДНИК ПО ВЫСОТЕ ANSRM405 С ВЫСОТОЙ БОРТА 50 MM



Базовый артикул	Ширина (B), мм	Толщина (S), мм	Исполнение*			
			ZS	HDZ	AISI	RAL
ANSRM40508010070	80x100	0,7	•	—	•	•
ANSRM40508015070	80x150		•	—	•	•
ANSRM40508020070	80x200		•	—	•	•
ANSRM40508030070	80x300		•	—	•	•
ANSRM40508040070	80x400		•	—	•	•
ANSRM40508050070	80x500		•	—	•	•
ANSRM40508060070	80x600		•	—	•	•
ANSRM40510010070	100x100		•	—	•	•
ANSRM40510015070	100x150		•	—	•	•
ANSRM40510020070	100x200		•	—	•	•
ANSRM40510030070	100x300		•	—	•	•
ANSRM40510040070	100x400		•	—	•	•
ANSRM40510050070	100x500		•	—	•	•
ANSRM40510060070	100x600		•	—	•	•
ANSRM40511015070	110x150		•	—	•	•
ANSRM40511020070	110x200		•	—	•	•
ANSRM40511030070	110x300	•	—	•	•	
ANSRM40511040070	110x400	•	—	•	•	
ANSRM40511050070	110x500	•	—	•	•	
ANSRM40511060070	110x600	•	—	•	•	
ANSRM40508010100	80x100	1,0	•	—	•	•
ANSRM40508015100	80x150		•	—	•	•
ANSRM40508020100	80x200		•	—	•	•
ANSRM40508030100	80x300		•	—	•	•
ANSRM40508040100	80x400		•	—	•	•
ANSRM40508050100	80x500		•	—	•	•
ANSRM40508060100	80x600		•	—	•	•
ANSRM40510010100	100x100		•	—	•	•
ANSRM40510015100	100x150		•	—	•	•
ANSRM40510020100	100x200		•	—	•	•
ANSRM40510030100	100x300		•	—	•	•
ANSRM40510040100	100x400		•	—	•	•
ANSRM40510050100	100x500		•	—	•	•
ANSRM40510060100	100x600		•	—	•	•
ANSRM40511015100	110x150		•	—	•	•
ANSRM40511020100	110x200		•	—	•	•
ANSRM40511030100	110x300	•	—	•	•	
ANSRM40511040100	110x400	•	—	•	•	
ANSRM40511050100	110x500	•	—	•	•	
ANSRM40511060100	110x600	•	—	•	•	

ZS Цинкование методом Сендзимира **HDZ** Горячее цинкование **AISI** Нержавеющая сталь **RAL** Покраска в цвета RAL

* Для формирования артикула конкретного исполнения необходимо добавить соответствующее окончание, например: LPSC05030300150**ZS**, LPSC05030300150**HDZ**, LPSC05030300150**AISI304**, LPSC05030300150**RAL7040**

! • Изготавливается в данном исполнении — Не изготавливается в данном исполнении

Базовый артикул	Ширина (B), мм	Толщина (S), мм	Исполнение*			
			ZS	HDZ	AISI	RAL
ANSRM40510050100	100x500	1,0	•	—	•	•
ANSRM40510060100	100x600		•	—	•	•
ANSRM40511015100	110x150		•	—	•	•
ANSRM40511020100	110x200		•	—	•	•
ANSRM40511030100	110x300		•	—	•	•
ANSRM40511040100	110x400		•	—	•	•
ANSRM40511050100	110x500		•	—	•	•
ANSRM40511060100	110x600		•	—	•	•
ANSRM40508010120	80x100		•	•	•	•
ANSRM40508015120	80x150		•	•	•	•
ANSRM40508020120	80x200	•	•	•	•	
ANSRM40508030120	80x300	•	•	•	•	
ANSRM40508040120	80x400	•	•	•	•	
ANSRM40508050120	80x500	•	•	•	•	
ANSRM40508060120	80x600	•	•	•	•	
ANSRM40510010120	100x100	1,2	•	•	•	•
ANSRM40510015120	100x150		•	•	•	•
ANSRM40510020120	100x200		•	•	•	•
ANSRM40510030120	100x300		•	•	•	•
ANSRM40510040120	100x400		•	•	•	•
ANSRM40510050120	100x500		•	•	•	•
ANSRM40510060120	100x600		•	•	•	•
ANSRM40511015120	110x150		•	•	•	•
ANSRM40511020120	110x200		•	•	•	•
ANSRM40511030120	110x300		•	•	•	•
ANSRM40511040120	110x400	•	•	•	•	
ANSRM40511050120	110x500	•	•	•	•	
ANSRM40511060120	110x600	•	•	•	•	
ANSRM40508010150	80x100	1,5	•	•	•	•
ANSRM40508015150	80x150		•	•	•	•
ANSRM40508020150	80x200		•	•	•	•
ANSRM40508030150	80x300		•	•	•	•
ANSRM40508040150	80x400		•	•	•	•
ANSRM40508050150	80x500		•	•	•	•
ANSRM40508060150	80x600		•	•	•	•
ANSRM40510010150	100x100		•	•	•	•
ANSRM40510015150	100x150		•	•	•	•
ANSRM40510020150	100x200		•	•	•	•
ANSRM40510030150	100x300		•	•	•	•
ANSRM40510040150	100x400		•	•	•	•
ANSRM40510050150	100x500		•	•	•	•
ANSRM40510060150	100x600		•	•	•	•
ANSRM40511015150	110x150		•	•	•	•
ANSRM40511020150	110x200		•	•	•	•
ANSRM40511030150	110x300	•	•	•	•	
ANSRM40511040150	110x400	•	•	•	•	
ANSRM40511050150	110x500	•	•	•	•	
ANSRM40511060150	110x600	•	•	•	•	

ZS Цинкование методом Сендзимира **HDZ** Горячее цинкование **AISI** Нержавеющая сталь **RAL** Покраска в цвета RAL

* Для формирования артикула конкретного исполнения необходимо добавить соответствующее окончание, например: LPSC05030300150**ZS**, LPSC05030300150**HDZ**, LPSC05030300150**AISI304**, LPSC05030300150**RAL7040**

! • Изготавливается в данном исполнении — Не изготавливается в данном исполнении



ПЕРЕХОДНИК ПО ВЫСОТЕ ANSRM406 С ВЫСОТОЙ БОРТА 60 MM



Базовый артикул	Ширина (B), мм	Толщина (S), мм	Исполнение*			
			ZS	HDZ	AISI	RAL
ANSRM40608010070	80x100	0,7	•	—	•	•
ANSRM40608015070	80x150		•	—	•	•
ANSRM40608020070	80x200		•	—	•	•
ANSRM40608030070	80x300		•	—	•	•
ANSRM40608040070	80x400		•	—	•	•
ANSRM40608050070	80x500		•	—	•	•
ANSRM40608060070	80x600		•	—	•	•
ANSRM40610010070	100x100		•	—	•	•
ANSRM40610015070	100x150		•	—	•	•
ANSRM40610020070	100x200		•	—	•	•
ANSRM40610030070	100x300		•	—	•	•
ANSRM40610040070	100x400		•	—	•	•
ANSRM40610050070	100x500		•	—	•	•
ANSRM40610060070	100x600		•	—	•	•
ANSRM40611015070	110x150		•	—	•	•
ANSRM40611020070	110x200		•	—	•	•
ANSRM40611030070	110x300	•	—	•	•	
ANSRM40611040070	110x400	•	—	•	•	
ANSRM40611050070	110x500	•	—	•	•	
ANSRM40611060070	110x600	•	—	•	•	
ANSRM40608010100	80x100	1,0	•	—	•	•
ANSRM40608015100	80x150		•	—	•	•
ANSRM40608020100	80x200		•	—	•	•
ANSRM40608030100	80x300		•	—	•	•
ANSRM40608040100	80x400		•	—	•	•
ANSRM40608050100	80x500		•	—	•	•
ANSRM40608060100	80x600		•	—	•	•
ANSRM40610010100	100x100		•	—	•	•
ANSRM40610015100	100x150		•	—	•	•
ANSRM40610020100	100x200		•	—	•	•
ANSRM40610030100	100x300		•	—	•	•
ANSRM40610040100	100x400		•	—	•	•

ZS Цинкование методом Сендзимира HDZ Горячее цинкование AISI Нержавеющая сталь RAL Покраска в цвета RAL

* Для формирования артикула конкретного исполнения необходимо добавить соответствующее окончание, например: LPSC05030300150ZS, LPSC05030300150HDZ, LPSC05030300150AIS1304, LPSC05030300150RAL7040

! • Изготавливается в данном исполнении — Не изготавливается в данном исполнении

Базовый артикул	Ширина (B), мм	Толщина (S), мм	Исполнение*			
			ZS	HDZ	AISI	RAL
ANSRM40610050100	100x500	1,0	•	—	•	•
ANSRM40610060100	100x600		•	—	•	•
ANSRM40611015100	110x150		•	—	•	•
ANSRM40611020100	110x200		•	—	•	•
ANSRM40611030100	110x300		•	—	•	•
ANSRM40611040100	110x400		•	—	•	•
ANSRM40611050100	110x500		•	—	•	•
ANSRM40611060100	110x600		•	—	•	•
ANSRM40608010120	80x100		•	•	•	•
ANSRM40608015120	80x150		•	•	•	•
ANSRM40608020120	80x200	•	•	•	•	
ANSRM40608030120	80x300	•	•	•	•	
ANSRM40608040120	80x400	•	•	•	•	
ANSRM40608050120	80x500	•	•	•	•	
ANSRM40608060120	80x600	•	•	•	•	
ANSRM40610010120	100x100	1,2	•	•	•	•
ANSRM40610015120	100x150		•	•	•	•
ANSRM40610020120	100x200		•	•	•	•
ANSRM40610030120	100x300		•	•	•	•
ANSRM40610040120	100x400		•	•	•	•
ANSRM40610050120	100x500		•	•	•	•
ANSRM40610060120	100x600		•	•	•	•
ANSRM40611015120	110x150		•	•	•	•
ANSRM40611020120	110x200		•	•	•	•
ANSRM40611030120	110x300		•	•	•	•
ANSRM40611040120	110x400	•	•	•	•	
ANSRM40611050120	110x500	•	•	•	•	
ANSRM40611060120	110x600	•	•	•	•	
ANSRM40608010150	80x100	1,5	•	•	•	•
ANSRM40608015150	80x150		•	•	•	•
ANSRM40608020150	80x200		•	•	•	•
ANSRM40608030150	80x300		•	•	•	•
ANSRM40608040150	80x400		•	•	•	•
ANSRM40608050150	80x500		•	•	•	•
ANSRM40608060150	80x600		•	•	•	•
ANSRM40610010150	100x100		•	•	•	•
ANSRM40610015150	100x150		•	•	•	•
ANSRM40610020150	100x200		•	•	•	•
ANSRM40610030150	100x300		•	•	•	•
ANSRM40610040150	100x400		•	•	•	•
ANSRM40610050150	100x500		•	•	•	•
ANSRM40610060150	100x600		•	•	•	•
ANSRM40611015150	110x150		•	•	•	•
ANSRM40611020150	110x200		•	•	•	•
ANSRM40611030150	110x300	•	•	•	•	
ANSRM40611040150	110x400	•	•	•	•	
ANSRM40611050150	110x500	•	•	•	•	
ANSRM40611060150	110x600	•	•	•	•	

ZS Цинкование методом Сендзимира HDZ Горячее цинкование AISI Нержавеющая сталь RAL Покраска в цвета RAL

* Для формирования артикула конкретного исполнения необходимо добавить соответствующее окончание, например: LPSC05030300150ZS, LPSC05030300150HDZ, LPSC05030300150AIS1304, LPSC05030300150RAL7040

! • Изготавливается в данном исполнении — Не изготавливается в данном исполнении



ПЕРЕХОДНИК ПО ВЫСОТЕ ANSRM408 С ВЫСОТОЙ БОРТА 80 MM



Базовый артикул	Ширина (B), мм	Толщина (S), мм	Исполнение*			
			ZS	HDZ	AISI	RAL
ANSRM40810010070	100x100	0,7	•	—	•	•
ANSRM40810015070	100x150		•	—	•	•
ANSRM40810020070	100x200		•	—	•	•
ANSRM40810030070	100x300		•	—	•	•
ANSRM40810040070	100x400		•	—	•	•
ANSRM40810050070	100x500		•	—	•	•
ANSRM40810060070	100x600		•	—	•	•
ANSRM40811015070	110x150		•	—	•	•
ANSRM40811020070	110x200		•	—	•	•
ANSRM40811030070	110x300		•	—	•	•
ANSRM40811040070	110x400		•	—	•	•
ANSRM40811050070	110x500		•	—	•	•
ANSRM40811060070	110x600		•	—	•	•
ANSRM40815015070	150x150		•	—	•	•
ANSRM40815020070	150x200		•	—	•	•
ANSRM40815030070	150x300	•	—	•	•	
ANSRM40815040070	150x400	•	—	•	•	
ANSRM40815050070	150x500	•	—	•	•	
ANSRM40815060070	150x600	•	—	•	•	
ANSRM40810010100	100x100	1,0	•	—	•	•
ANSRM40810015100	100x150		•	—	•	•
ANSRM40810020100	100x200		•	—	•	•
ANSRM40810030100	100x300		•	—	•	•
ANSRM40810040100	100x400		•	—	•	•
ANSRM40810050100	100x500		•	—	•	•
ANSRM40810060100	100x600		•	—	•	•
ANSRM40811015100	110x150		•	—	•	•
ANSRM40811020100	110x200		•	—	•	•
ANSRM40811030100	110x300		•	—	•	•
ANSRM40811040100	110x400		•	—	•	•
ANSRM40811050100	110x500		•	—	•	•
ANSRM40811060100	110x600		•	—	•	•

ZS Цинкование методом Сендзимира **HDZ** Горячее цинкование **AISI** Нержавеющая сталь **RAL** Покраска в цвета RAL

* Для формирования артикула конкретного исполнения необходимо добавить соответствующее окончание, например: LPSC05030300150**ZS**, LPSC05030300150**HDZ**, LPSC05030300150**AISI304**, LPSC05030300150**RAL7040**

! • Изготавливается в данном исполнении — Не изготавливается в данном исполнении

Базовый артикул	Ширина (B), мм	Толщина (S), мм	Исполнение*			
			ZS	HDZ	AISI	RAL
ANSRM40815015100	150x150	1,0	•	—	•	•
ANSRM40815020100	150x200		•	—	•	•
ANSRM40815030100	150x300		•	—	•	•
ANSRM40815040100	150x400		•	—	•	•
ANSRM40815050100	150x500		•	—	•	•
ANSRM40815060100	150x600		•	—	•	•
ANSRM40810010120	100x100	1,2	•	•	•	•
ANSRM40810015120	100x150		•	•	•	•
ANSRM40810020120	100x200		•	•	•	•
ANSRM40810030120	100x300		•	•	•	•
ANSRM40810040120	100x400		•	•	•	•
ANSRM40810050120	100x500		•	•	•	•
ANSRM40810060120	100x600		•	•	•	•
ANSRM40811015120	110x150		•	•	•	•
ANSRM40811020120	110x200		•	•	•	•
ANSRM40811030120	110x300		•	•	•	•
ANSRM40811040120	110x400		•	•	•	•
ANSRM40811050120	110x500		•	•	•	•
ANSRM40811060120	110x600		•	•	•	•
ANSRM40815015120	150x150		•	•	•	•
ANSRM40815020120	150x200		•	•	•	•
ANSRM40815030120	150x300	•	•	•	•	
ANSRM40815040120	150x400	•	•	•	•	
ANSRM40815050120	150x500	•	•	•	•	
ANSRM40815060120	150x600	•	•	•	•	
ANSRM40810010150	100x100	1,5	•	•	•	•
ANSRM40810015150	100x150		•	•	•	•
ANSRM40810020150	100x200		•	•	•	•
ANSRM40810030150	100x300		•	•	•	•
ANSRM40810040150	100x400		•	•	•	•
ANSRM40810050150	100x500		•	•	•	•
ANSRM40810060150	100x600		•	•	•	•
ANSRM40811015150	110x150		•	•	•	•
ANSRM40811020150	110x200		•	•	•	•
ANSRM40811030150	110x300		•	•	•	•
ANSRM40811040150	110x400		•	•	•	•
ANSRM40811050150	110x500		•	•	•	•
ANSRM40811060150	110x600		•	•	•	•
ANSRM40815015150	150x150		•	•	•	•
ANSRM40815020150	150x200		•	•	•	•
ANSRM40815030150	150x300	•	•	•	•	
ANSRM40815040150	150x400	•	•	•	•	
ANSRM40815050150	150x500	•	•	•	•	
ANSRM40815060150	150x600	•	•	•	•	

ZS Цинкование методом Сендзимира **HDZ** Горячее цинкование **AISI** Нержавеющая сталь **RAL** Покраска в цвета RAL

* Для формирования артикула конкретного исполнения необходимо добавить соответствующее окончание, например: LPSC05030300150**ZS**, LPSC05030300150**HDZ**, LPSC05030300150**AISI304**, LPSC05030300150**RAL7040**

! • Изготавливается в данном исполнении — Не изготавливается в данном исполнении



ПЕРЕХОДНИК ПО ВЫСОТЕ ANSRM410 С ВЫСОТОЙ БОРТА 100 ММ



Базовый артикул	Ширина (В), мм	Толщина (S), мм	Исполнение*			
			ZS	HDZ	AISI	RAL
ANSRM41015015070	150x150	0,7	•	—	•	•
ANSRM41015020070	150x200		•	—	•	•
ANSRM41015030070	150x300		•	—	•	•
ANSRM41015040070	150x400		•	—	•	•
ANSRM41015050070	150x500		•	—	•	•
ANSRM41015060070	150x600		•	—	•	•
ANSRM41020020070	200x200		•	—	•	•
ANSRM41020030070	200x300		•	—	•	•
ANSRM41020040070	200x400		•	—	•	•
ANSRM41020050070	200x500		•	—	•	•
ANSRM41020060070	200x600	•	—	•	•	
ANSRM41015015100	150x150	1,0	•	—	•	•
ANSRM41015020100	150x200		•	—	•	•
ANSRM41015030100	150x300		•	—	•	•
ANSRM41015040100	150x400		•	—	•	•
ANSRM41015050100	150x500		•	—	•	•
ANSRM41015060100	150x600		•	—	•	•
ANSRM41020020100	200x200		•	—	•	•
ANSRM41020030100	200x300		•	—	•	•
ANSRM41020040100	200x400		•	—	•	•
ANSRM41020050100	200x500		•	—	•	•
ANSRM41020060100	200x600		•	—	•	•

ZS Цинкование методом Сендзимира **HDZ** Горячее цинкование **AISI** Нержавеющая сталь **RAL** Покраска в цвета RAL

* Для формирования артикула конкретного исполнения необходимо добавить соответствующее окончание, например: LPSC05030300150**ZS**, LPSC05030300150**HDZ**, LPSC05030300150**AISI304**, LPSC05030300150**RAL7040**

! • Изготавливается в данном исполнении — Не изготавливается в данном исполнении

Базовый артикул	Ширина (В), мм	Толщина (S), мм	Исполнение*			
			ZS	HDZ	AISI	RAL
ANSRM41015015120	150x150	1,2	•	•	•	•
ANSRM41015020120	150x200		•	•	•	•
ANSRM41015030120	150x300		•	•	•	•
ANSRM41015040120	150x400		•	•	•	•
ANSRM41015050120	150x500		•	•	•	•
ANSRM41015060120	150x600		•	•	•	•
ANSRM41020020120	200x200		•	•	•	•
ANSRM41020030120	200x300		•	•	•	•
ANSRM41020040120	200x400		•	•	•	•
ANSRM41020050120	200x500		•	•	•	•
ANSRM41020060120	200x600	•	•	•	•	
ANSRM41015015150	150x150	1,5	•	•	•	•
ANSRM41015020150	150x200		•	•	•	•
ANSRM41015030150	150x300		•	•	•	•
ANSRM41015040150	150x400		•	•	•	•
ANSRM41015050150	150x500		•	•	•	•
ANSRM41015060150	150x600		•	•	•	•
ANSRM41020020150	200x200		•	•	•	•
ANSRM41020030150	200x300		•	•	•	•
ANSRM41020040150	200x400		•	•	•	•
ANSRM41020050150	200x500		•	•	•	•
ANSRM41020060150	200x600		•	•	•	•

ZS Цинкование методом Сендзимира **HDZ** Горячее цинкование **AISI** Нержавеющая сталь **RAL** Покраска в цвета RAL

* Для формирования артикула конкретного исполнения необходимо добавить соответствующее окончание, например: LPSC05030300150**ZS**, LPSC05030300150**HDZ**, LPSC05030300150**AISI304**, LPSC05030300150**RAL7040**

! • Изготавливается в данном исполнении — Не изготавливается в данном исполнении



ПЕРЕХОДНИК ПО ВЫСОТЕ ANSRM411 С ВЫСОТОЙ БОРТА 110 ММ



Базовый артикул	Ширина (В), мм	Толщина (S), мм	Исполнение*			
			ZS	HDZ	AISI	RAL
ANSRM41115015070	150x150	0,7	•	—	•	•
ANSRM41115020070	150x200		•	—	•	•
ANSRM41115030070	150x300		•	—	•	•
ANSRM41115040070	150x400		•	—	•	•
ANSRM41115050070	150x500		•	—	•	•
ANSRM41115060070	150x600		•	—	•	•
ANSRM41120020070	200x200		•	—	•	•
ANSRM41120030070	200x300		•	—	•	•
ANSRM41120040070	200x400		•	—	•	•
ANSRM41120050070	200x500		•	—	•	•
ANSRM41120060070	200x600	•	—	•	•	
ANSRM41115015100	150x150	1,0	•	—	•	•
ANSRM41115020100	150x200		•	—	•	•
ANSRM41115030100	150x300		•	—	•	•
ANSRM41115040100	150x400		•	—	•	•
ANSRM41115050100	150x500		•	—	•	•
ANSRM41115060100	150x600		•	—	•	•
ANSRM41120020100	200x200		•	—	•	•
ANSRM41120030100	200x300		•	—	•	•
ANSRM41120040100	200x400		•	—	•	•
ANSRM41120050100	200x500		•	—	•	•
ANSRM41120060100	200x600		•	—	•	•

ZS Цинкование методом Сендзимира **HDZ** Горячее цинкование **AISI** Нержавеющая сталь **RAL** Покраска в цвета RAL

* Для формирования артикула конкретного исполнения необходимо добавить соответствующее окончание, например: LPSC05030300150**ZS**, LPSC05030300150**HDZ**, LPSC05030300150**AISI304**, LPSC05030300150**RAL7040**

! • Изготавливается в данном исполнении — Не изготавливается в данном исполнении

Базовый артикул	Ширина (В), мм	Толщина (S), мм	Исполнение*			
			ZS	HDZ	AISI	RAL
ANSRM41115015120	150x150	1,2	•	•	•	•
ANSRM41115020120	150x200		•	•	•	•
ANSRM41115030120	150x300		•	•	•	•
ANSRM41115040120	150x400		•	•	•	•
ANSRM41115050120	150x500		•	•	•	•
ANSRM41115060120	150x600		•	•	•	•
ANSRM41120020120	200x200		•	•	•	•
ANSRM41120030120	200x300		•	•	•	•
ANSRM41120040120	200x400		•	•	•	•
ANSRM41120050120	200x500		•	•	•	•
ANSRM41120060120	200x600	•	•	•	•	
ANSRM41115015150	150x150	1,5	•	•	•	•
ANSRM41115020150	150x200		•	•	•	•
ANSRM41115030150	150x300		•	•	•	•
ANSRM41115040150	150x400		•	•	•	•
ANSRM41115050150	150x500		•	•	•	•
ANSRM41115060150	150x600		•	•	•	•
ANSRM41120020150	200x200		•	•	•	•
ANSRM41120030150	200x300		•	•	•	•
ANSRM41120040150	200x400		•	•	•	•
ANSRM41120050150	200x500		•	•	•	•
ANSRM41120060150	200x600		•	•	•	•

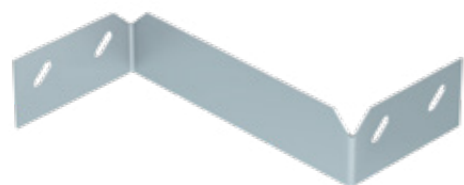
ZS Цинкование методом Сендзимира **HDZ** Горячее цинкование **AISI** Нержавеющая сталь **RAL** Покраска в цвета RAL

* Для формирования артикула конкретного исполнения необходимо добавить соответствующее окончание, например: LPSC05030300150**ZS**, LPSC05030300150**HDZ**, LPSC05030300150**AISI304**, LPSC05030300150**RAL7040**

! • Изготавливается в данном исполнении — Не изготавливается в данном исполнении



УПРОЩЕННАЯ РЕДУКЦИЯ ANSRM500 С ВЫСОТОЙ БОРТА 50 ММ



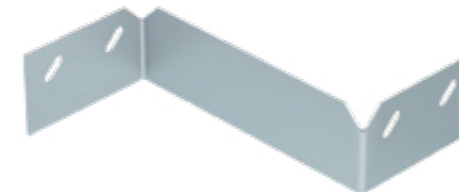
Базовый артикул	Ширина, (В), мм	Толщина (S), мм	Исполнение*				Вес, кг
			ZS	HDZ	AISI	RAL	
ANSRM50005005070	50	0,7	•	—	•	•	0,051
ANSRM50005010070	100		•	—	•	•	0,061
ANSRM50005015070	150		•	—	•	•	0,102
ANSRM50005020070	200		•	—	•	•	0,123
ANSRM50005025070	250		•	—	•	•	0,077
ANSRM50005030070	300		•	—	•	•	0,102
ANSRM50005005100	50		1,0	•	—	•	•
ANSRM50005010100	100	•		—	•	•	0,071
ANSRM50005015100	150	•		—	•	•	0,071
ANSRM50005020100	200	•		—	•	•	0,092
ANSRM50005025100	250	•		—	•	•	0,117
ANSRM50005030100	300	•		—	•	•	0,141
ANSRM50005035100	350	•		—	•	•	0,212
ANSRM50005040100	400	•	—	•	•	0,141	
ANSRM50005005120	50	1,2	•	•	•	•	0,086
ANSRM50005010120	100		•	•	•	•	0,086
ANSRM50005015120	150		•	•	•	•	0,086
ANSRM50005020120	200		•	•	•	•	0,102
ANSRM50005025120	250		•	•	•	•	0,138
ANSRM50005030120	300		•	•	•	•	0,173
ANSRM50005035120	350		•	•	•	•	0,259
ANSRM50005040120	400	•	•	•	•	0,180	
ANSRM50005005150	50	1,5	•	•	•	•	0,110
ANSRM50005010150	100		•	•	•	•	0,088
ANSRM50005015150	150		•	•	•	•	0,110
ANSRM50005020150	200		•	•	•	•	0,141
ANSRM50005025150	250		•	•	•	•	0,170
ANSRM50005030150	300		•	•	•	•	0,198
ANSRM50005035150	350		•	•	•	•	0,330
ANSRM50005040150	400	•	•	•	•	0,220	

ZS Цинкование методом Сендзимира HDZ Горячее цинкование AISI Нержавеющая сталь RAL Покраска в цвета RAL

* Для формирования артикула конкретного исполнения необходимо добавить соответствующее окончание, например: LPSC05030300150**ZS**, LPSC05030300150**HDZ**, LPSC05030300150**AISI304**, LPSC05030300150**RAL7040**

! • Изготавливается в данном исполнении — Не изготавливается в данном исполнении

УПРОЩЕННАЯ РЕДУКЦИЯ ANSRM500 С ВЫСОТОЙ БОРТА 60 ММ



Базовый артикул	Ширина, (В), мм	Толщина (S), мм	Исполнение*				Вес, кг
			ZS	HDZ	AISI	RAL	
ANSRM50006005070	50	0,7	•	—	•	•	0,051
ANSRM50006010070	100		•	—	•	•	0,051
ANSRM50006015070	150		•	—	•	•	0,051
ANSRM50006020070	200		•	—	•	•	0,051
ANSRM50006025070	250		•	—	•	•	0,077
ANSRM50006030070	300		•	—	•	•	0,102
ANSRM50006005100	50		1,0	•	—	•	•
ANSRM50006010100	100	•		—	•	•	0,071
ANSRM50006015100	150	•		—	•	•	0,071
ANSRM50006020100	200	•		—	•	•	0,092
ANSRM50006025100	250	•		—	•	•	0,117
ANSRM50006030100	300	•		—	•	•	0,141
ANSRM50006035100	350	•		—	•	•	0,143
ANSRM50006040100	400	•	—	•	•	0,141	
ANSRM50006005120	50	1,2	•	•	•	•	0,086
ANSRM50006010120	100		•	•	•	•	0,086
ANSRM50006015120	150		•	•	•	•	0,086
ANSRM50006020120	200		•	•	•	•	0,102
ANSRM50006025120	250		•	•	•	•	0,138
ANSRM50006030120	300		•	•	•	•	0,173
ANSRM50006035120	350		•	•	•	•	0,176
ANSRM50006040120	400	•	•	•	•	0,180	
ANSRM50006005150	50	1,5	•	•	•	•	0,110
ANSRM50006010150	100		•	•	•	•	0,088
ANSRM50006015150	150		•	•	•	•	0,110
ANSRM50006020150	200		•	•	•	•	0,141
ANSRM50006025150	250		•	•	•	•	0,170
ANSRM50006030150	300		•	•	•	•	0,198
ANSRM50006035150	350		•	•	•	•	0,209
ANSRM50006040150	400	•	•	•	•	0,220	

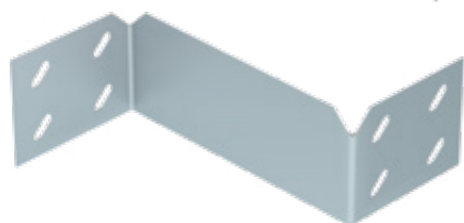
ZS Цинкование методом Сендзимира HDZ Горячее цинкование AISI Нержавеющая сталь RAL Покраска в цвета RAL

* Для формирования артикула конкретного исполнения необходимо добавить соответствующее окончание, например: LPSC05030300150**ZS**, LPSC05030300150**HDZ**, LPSC05030300150**AISI304**, LPSC05030300150**RAL7040**

! • Изготавливается в данном исполнении — Не изготавливается в данном исполнении



УПРОЩЕННАЯ РЕДУКЦИЯ ANSRM500 С ВЫСОТОЙ БОРТА 80 ММ



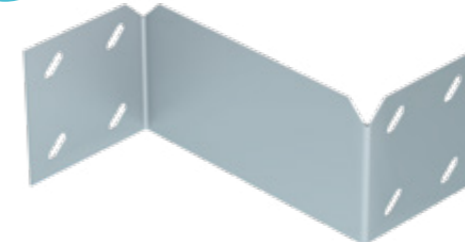
Базовый артикул	Ширина, (В), мм	Толщина (S), мм	Исполнение*				Вес, кг
			ZS	HDZ	AISI	RAL	
ANSRM50008005070	50	0,7	•	—	•	•	0,041
ANSRM50008010070	100		•	—	•	•	0,051
ANSRM50008015070	150		•	—	•	•	0,102
ANSRM50008020070	200		•	—	•	•	0,102
ANSRM50008025070	250		•	—	•	•	0,128
ANSRM50008030070	300		•	—	•	•	0,153
ANSRM50008005100	50	1,0	•	—	•	•	0,079
ANSRM50008010100	100		•	—	•	•	0,099
ANSRM50008015100	150		•	—	•	•	0,127
ANSRM50008020100	200		•	—	•	•	0,141
ANSRM50008025100	250		•	—	•	•	0,177
ANSRM50008030100	300		•	—	•	•	0,212
ANSRM50008035100	350	1,2	•	—	•	•	0,247
ANSRM50008040100	400		•	—	•	•	0,283
ANSRM50008005120	50		•	•	•	•	0,097
ANSRM50008010120	100		•	•	•	•	0,121
ANSRM50008015120	150		•	•	•	•	0,155
ANSRM50008020120	200		•	•	•	•	0,173
ANSRM50008025120	250	1,5	•	•	•	•	0,216
ANSRM50008030120	300		•	•	•	•	0,259
ANSRM50008035120	350		•	•	•	•	0,294
ANSRM50008040120	400		•	•	•	•	0,328
ANSRM50008015150	50		•	•	•	•	0,123
ANSRM50008010150	100		•	•	•	•	0,154
ANSRM50008015150	150	1,5	•	•	•	•	0,198
ANSRM50008015150	200		•	•	•	•	0,242
ANSRM50008015150	250		•	•	•	•	0,286
ANSRM50008015150	300		•	•	•	•	0,330
ANSRM50008015150	350		•	•	•	•	0,374
ANSRM50008015150	400		•	•	•	•	0,418

ZS Цинкование методом Сендзимира HDZ Горячее цинкование AISI Нержавеющая сталь RAL Покраска в цвета RAL

* Для формирования артикула конкретного исполнения необходимо добавить соответствующее окончание, например: LPSC05030300150**ZS**, LPSC05030300150**HDZ**, LPSC05030300150**AISI304**, LPSC05030300150**RAL7040**

! • Изготавливается в данном исполнении — Не изготавливается в данном исполнении

УПРОЩЕННАЯ РЕДУКЦИЯ ANSRM500 С ВЫСОТОЙ БОРТА 100 ММ



Базовый артикул	Ширина, (В), мм	Толщина (S), мм	Исполнение*				Вес, кг
			ZS	HDZ	AISI	RAL	
ANSRM50010005070	50	0,7	•	—	•	•	0,051
ANSRM50010010070	100		•	—	•	•	0,102
ANSRM50010015070	150		•	—	•	•	0,102
ANSRM50010020070	200		•	—	•	•	0,153
ANSRM50010025070	250		•	—	•	•	0,187
ANSRM50010030070	300		•	—	•	•	0,221
ANSRM50010005100	50	1,0	•	—	•	•	0,071
ANSRM50010010100	100		•	—	•	•	0,141
ANSRM50010015100	150		•	—	•	•	0,141
ANSRM50010020100	200		•	—	•	•	0,212
ANSRM50010025100	250		•	—	•	•	0,248
ANSRM50010030100	300		•	—	•	•	0,283
ANSRM50010035100	350	1,2	•	—	•	•	0,318
ANSRM50010040100	400		•	—	•	•	0,353
ANSRM50010005120	50		•	•	•	•	0,086
ANSRM50010010120	100		•	•	•	•	0,173
ANSRM50010015120	150		•	•	•	•	0,199
ANSRM50010020120	200		•	•	•	•	0,259
ANSRM50010025120	250	1,5	•	•	•	•	0,302
ANSRM50010030120	300		•	•	•	•	0,345
ANSRM50010035120	350		•	•	•	•	0,380
ANSRM50010040120	400		•	•	•	•	0,414
ANSRM50010005150	50		•	•	•	•	0,088
ANSRM50010010150	100		•	•	•	•	0,220
ANSRM50010015150	150	1,5	•	•	•	•	0,253
ANSRM50010020150	200		•	•	•	•	0,308
ANSRM50010025150	250		•	•	•	•	0,374
ANSRM50010030150	300		•	•	•	•	0,440
ANSRM50010035150	350		•	•	•	•	0,484
ANSRM50010040150	400		•	•	•	•	0,528

ZS Цинкование методом Сендзимира HDZ Горячее цинкование AISI Нержавеющая сталь RAL Покраска в цвета RAL

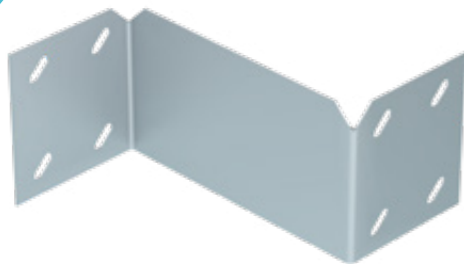
* Для формирования артикула конкретного исполнения необходимо добавить соответствующее окончание, например: LPSC05030300150**ZS**, LPSC05030300150**HDZ**, LPSC05030300150**AISI304**, LPSC05030300150**RAL7040**

! • Изготавливается в данном исполнении — Не изготавливается в данном исполнении



УПРОЩЕННАЯ РЕДУКЦИЯ ANSRM500 С ВЫСОТОЙ БОРТА 110 ММ

110



Базовый артикул	Ширина, (В), мм	Толщина (S), мм	Исполнение*				Вес, кг
			ZS	HDZ	AISI	RAL	
ANSRM50011005070	50	0,7	•	—	•	•	0,055
ANSRM50011010070	100		•	—	•	•	0,108
ANSRM50011015070	150		•	—	•	•	0,110
ANSRM50011020070	200		•	—	•	•	0,165
ANSRM50011025070	250		•	—	•	•	0,202
ANSRM50011030070	300		•	—	•	•	0,239
ANSRM50011005100	50	1,0	•	—	•	•	0,076
ANSRM50011010100	100		•	—	•	•	0,152
ANSRM50011015100	150		•	—	•	•	0,152
ANSRM50011020100	200		•	—	•	•	0,229
ANSRM50011025100	250		•	—	•	•	0,268
ANSRM50011030100	300		•	—	•	•	0,306
ANSRM50011035100	350	1,2	•	—	•	•	0,343
ANSRM50011040100	400		•	—	•	•	0,381
ANSRM50011005120	50		•	•	•	•	0,093
ANSRM50011010120	100		•	•	•	•	0,187
ANSRM50011015120	150		•	•	•	•	0,214
ANSRM50011020120	200		•	•	•	•	0,280
ANSRM50011025120	250	1,5	•	•	•	•	0,326
ANSRM50011030120	300		•	•	•	•	0,373
ANSRM50011035120	350		•	•	•	•	0,410
ANSRM50011040120	400		•	•	•	•	0,447
ANSRM50011005150	50		•	•	•	•	0,101
ANSRM50011010150	100		•	•	•	•	0,238
ANSRM50011015150	150	1,5	•	•	•	•	0,272
ANSRM50011020150	200		•	•	•	•	0,330
ANSRM50011025150	250		•	•	•	•	0,404
ANSRM50011030150	300		•	•	•	•	0,475
ANSRM50011035150	350		•	•	•	•	0,523
ANSRM50011040150	400		•	•	•	•	0,570

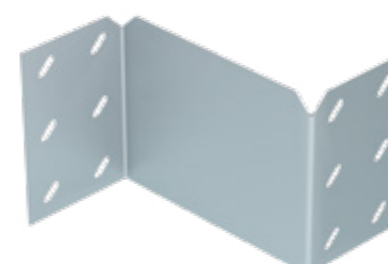
ZS Цинкование методом Сендзимира HDZ Горячее цинкование AISI Нержавеющая сталь RAL Покраска в цвета RAL

* Для формирования артикула конкретного исполнения необходимо добавить соответствующее окончание, например: LPSC05030300150**ZS**, LPSC05030300150**HDZ**, LPSC05030300150**AISI304**, LPSC05030300150**RAL7040**

! • Изготавливается в данном исполнении — Не изготавливается в данном исполнении

УПРОЩЕННАЯ РЕДУКЦИЯ ANSRM500 С ВЫСОТОЙ БОРТА 150 ММ

150



Базовый артикул	Ширина, (В), мм	Толщина (S), мм	Исполнение*				Вес, кг
			ZS	HDZ	AISI	RAL	
ANSRM50015005070	50	0,7	•	—	•	•	0,051
ANSRM50015010070	100		•	—	•	•	0,102
ANSRM50015015070	150		•	—	•	•	0,204
ANSRM50015020070	200		•	—	•	•	0,214
ANSRM50015025070	250		•	—	•	•	0,285
ANSRM50015030070	300		•	—	•	•	0,356
ANSRM50015005100	50	1,0	•	—	•	•	0,071
ANSRM50015010100	100		•	—	•	•	0,141
ANSRM50015015100	150		•	—	•	•	0,283
ANSRM50015020100	200		•	—	•	•	0,283
ANSRM50015025100	250		•	—	•	•	0,354
ANSRM50015030100	300		•	—	•	•	0,424
ANSRM50015035100	350	1,2	•	—	•	•	0,460
ANSRM50015040100	400		•	—	•	•	0,495
ANSRM50015005120	50		•	•	•	•	0,086
ANSRM50015010120	100		•	•	•	•	0,199
ANSRM50015015120	150		•	•	•	•	0,362
ANSRM50015020120	200		•	•	•	•	0,363
ANSRM50015025120	250	1,5	•	•	•	•	0,428
ANSRM50015030120	300		•	•	•	•	0,492
ANSRM50015035120	350		•	•	•	•	0,557
ANSRM50015040120	400		•	•	•	•	0,622
ANSRM50015005150	50		•	•	•	•	0,110
ANSRM50015010150	100		•	•	•	•	0,253
ANSRM50015015150	150	1,5	•	•	•	•	0,441
ANSRM50015020150	200		•	•	•	•	0,462
ANSRM50015025150	250		•	•	•	•	0,544
ANSRM50015030150	300		•	•	•	•	0,626
ANSRM50015035150	350		•	•	•	•	0,709
ANSRM50015040150	400		•	•	•	•	0,791

ZS Цинкование методом Сендзимира HDZ Горячее цинкование AISI Нержавеющая сталь RAL Покраска в цвета RAL

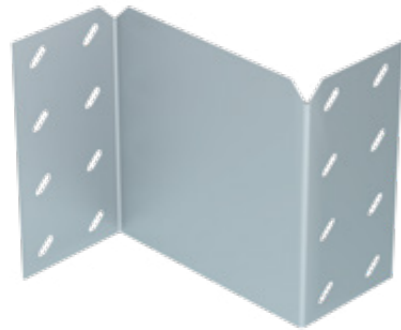
* Для формирования артикула конкретного исполнения необходимо добавить соответствующее окончание, например: LPSC05030300150**ZS**, LPSC05030300150**HDZ**, LPSC05030300150**AISI304**, LPSC05030300150**RAL7040**

! • Изготавливается в данном исполнении — Не изготавливается в данном исполнении



УПРОЩЕННАЯ РЕДУКЦИЯ ANSRM500 С ВЫСОТОЙ БОРТА 200 ММ

200



Базовый артикул	Ширина, (В), мм	Толщина (S), мм	Исполнение*				Вес, кг
			ZS	HDZ	AISI	RAL	
ANSRM50020010070	100	0,7	•	—	•	•	0,153
ANSRM50020015070	150		•	—	•	•	0,214
ANSRM50020020070	200		•	—	•	•	0,306
ANSRM50020025070	250		•	—	•	•	0,364
ANSRM50020030070	300		•	—	•	•	0,422
ANSRM50020010100	100	1,0	•	—	•	•	0,212
ANSRM50020015100	150		•	—	•	•	0,283
ANSRM50020020100	200		•	—	•	•	0,424
ANSRM50020025100	250		•	—	•	•	0,495
ANSRM50020030100	300		•	—	•	•	0,565
ANSRM50020035100	350	1,2	•	—	•	•	0,632
ANSRM50020040100	400		•	—	•	•	0,707
ANSRM50020010120	100		•	•	•	•	0,259
ANSRM50020015120	150		•	•	•	•	0,363
ANSRM50020020120	200		•	•	•	•	0,518
ANSRM50020025120	250	1,5	•	•	•	•	0,604
ANSRM50020030120	300		•	•	•	•	0,690
ANSRM50020035120	350		•	•	•	•	0,758
ANSRM50020040120	400		•	•	•	•	0,828
ANSRM50020010150	100		•	•	•	•	0,308
ANSRM50020015150	150	1,5	•	•	•	•	0,462
ANSRM50020020150	200		•	•	•	•	0,616
ANSRM50020025150	250		•	•	•	•	0,748
ANSRM50020030150	300		•	•	•	•	0,880
ANSRM50020035150	350		•	•	•	•	0,967
ANSRM50020040150	400	•	•	•	•	1,056	

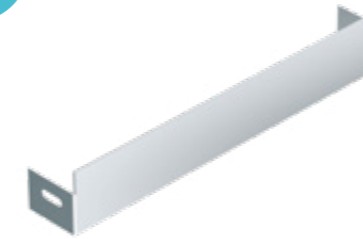
ZS Цинкование методом Сендзимира HDZ Горячее цинкование AISI Нержавеющая сталь RAL Покраска в цвета RAL

* Для формирования артикула конкретного исполнения необходимо добавить соответствующее окончание, например: LPSC05030300150**ZS**, LPSC05030300150**HDZ**, LPSC05030300150**AISI304**, LPSC05030300150**RAL7040**

! • Изготавливается в данном исполнении — Не изготавливается в данном исполнении

ЗАГЛУШКА ТОРЦЕВАЯ ANSZT100 С ВЫСОТОЙ БОРТА 50 ММ

50



Базовый артикул	Ширина, (В), мм	Толщина (S), мм	Исполнение*				Вес, кг	
			ZS	HDZ	AISI	RAL		
ANSZT10005005070	50	0,7	•	—	•	•	0,051	
ANSZT10005010070	100		•	—	•	•	0,061	
ANSZT10005015070	150		•	—	•	•	0,073	
ANSZT10005020070	200		•	—	•	•	0,088	
ANSZT10005030070	300		•	—	•	•	0,106	
ANSZT10005005100	50	1,0	•	—	•	•	0,071	
ANSZT10005010100	100		•	—	•	•	0,085	
ANSZT10005015100	150		•	—	•	•	0,102	
ANSZT10005020100	200		•	—	•	•	0,123	
ANSZT10005030100	300		•	—	•	•	0,147	
ANSZT10005040100	400	1,2	•	—	•	•	0,177	
ANSZT10005050100	500		•	—	•	•	0,212	
ANSZT10005060100	600		•	—	•	•	0,254	
ANSZT10005005120	50		1,2	•	•	•	•	0,086
ANSZT10005010120	100			•	•	•	•	0,103
ANSZT10005015120	150	•		•	•	•	0,124	
ANSZT10005020120	200	•		•	•	•	0,149	
ANSZT10005030120	300	•		•	•	•	0,173	
ANSZT10005040120	400	1,5	•	•	•	•	0,180	
ANSZT10005050120	500		•	•	•	•	0,242	
ANSZT10005060120	600		•	•	•	•	0,285	
ANSZT10005005150	50		1,5	•	•	•	•	0,110
ANSZT10005010150	100			•	•	•	•	0,132
ANSZT10005015150	150	•		•	•	•	0,158	
ANSZT10005020150	200	•		•	•	•	0,190	
ANSZT10005030150	300	•		•	•	•	0,198	
ANSZT10005040150	400	1,5	•	•	•	•	0,220	
ANSZT10005050150	500		•	•	•	•	0,308	
ANSZT10005060150	600		•	•	•	•	0,363	

ZS Цинкование методом Сендзимира HDZ Горячее цинкование AISI Нержавеющая сталь RAL Покраска в цвета RAL

* Для формирования артикула конкретного исполнения необходимо добавить соответствующее окончание, например: LPSC05030300150**ZS**, LPSC05030300150**HDZ**, LPSC05030300150**AISI304**, LPSC05030300150**RAL7040**

! • Изготавливается в данном исполнении — Не изготавливается в данном исполнении



ЗАГЛУШКА ТОРЦЕВАЯ ANSZT100 С ВЫСОТОЙ БОРТА 60 ММ



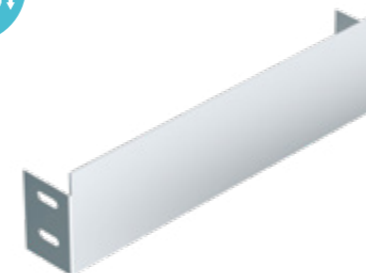
Базовый артикул	Ширина, (В), мм	Толщина (S), мм	Исполнение*				Вес, кг
			ZS	HDZ	AISI	RAL	
ANSZT10006010070	100	0,7	•	—	•	•	0,051
ANSZT10006015070	150		•	—	•	•	0,061
ANSZT10006020070	200		•	—	•	•	0,073
ANSZT10006030070	300		•	—	•	•	0,102
ANSZT10006010100	100		•	—	•	•	0,071
ANSZT10006015100	150	1,0	•	—	•	•	0,085
ANSZT10006020100	200		•	—	•	•	0,092
ANSZT10006030100	300		•	—	•	•	0,141
ANSZT10006040100	400		•	—	•	•	0,169
ANSZT10006050100	500		•	—	•	•	0,212
ANSZT10006060100	600	•	—	•	•	0,285	
ANSZT10006010120	100	1,2	•	•	•	•	0,086
ANSZT10006015120	150		•	•	•	•	0,103
ANSZT10006020120	200		•	•	•	•	0,124
ANSZT10006030120	300		•	•	•	•	0,173
ANSZT10006040120	400		•	•	•	•	0,180
ANSZT10006050120	500	•	•	•	•	0,242	
ANSZT10006060120	600	•	•	•	•	0,285	
ANSZT10006010150	100	1,5	•	•	•	•	0,110
ANSZT10006015150	150		•	•	•	•	0,132
ANSZT10006020150	200		•	•	•	•	0,141
ANSZT10006030150	300		•	•	•	•	0,198
ANSZT10006040150	400		•	•	•	•	0,220
ANSZT10006050150	500		•	•	•	•	0,308
ANSZT10006060150	600		•	•	•	•	0,363

ZS Цинкование методом Сендзимира **HDZ** Горячее цинкование **AISI** Нержавеющая сталь **RAL** Покраска в цвета RAL

* Для формирования артикула конкретного исполнения необходимо добавить соответствующее окончание, например: LPSC05030300150**ZS**, LPSC05030300150**HDZ**, LPSC05030300150**AISI304**, LPSC05030300150**RAL7040**

! • Изготавливается в данном исполнении — Не изготавливается в данном исполнении

ЗАГЛУШКА ТОРЦЕВАЯ ANSZT100 С ВЫСОТОЙ БОРТА 80 ММ



Базовый артикул	Ширина, (В), мм	Толщина (S), мм	Исполнение*				Вес, кг
			ZS	HDZ	AISI	RAL	
ANSZT10008008070	80	0,7	•	—	•	•	0,051
ANSZT10008010070	100		•	—	•	•	0,061
ANSZT10008015070	150		•	—	•	•	0,073
ANSZT10008020070	200		•	—	•	•	0,102
ANSZT10008030070	300		•	—	•	•	0,153
ANSZT10008008100	80	1,0	•	—	•	•	0,099
ANSZT10008010100	100		•	—	•	•	0,119
ANSZT10008015100	150		•	—	•	•	0,143
ANSZT10008020100	200		•	—	•	•	0,171
ANSZT10008030100	300		•	—	•	•	0,212
ANSZT10008040100	400	1,2	•	—	•	•	0,283
ANSZT10008050100	500		•	—	•	•	0,353
ANSZT10008060100	600		•	—	•	•	0,424
ANSZT10008008120	80		•	•	•	•	0,121
ANSZT10008010120	100		•	•	•	•	0,145
ANSZT10008015120	150	1,5	•	•	•	•	0,199
ANSZT10008020120	200		•	•	•	•	0,173
ANSZT10008030120	300		•	•	•	•	0,259
ANSZT10008040120	400		•	•	•	•	0,328
ANSZT10008050120	500		•	•	•	•	0,397
ANSZT10008060120	600	1,5	•	•	•	•	0,466
ANSZT10008008150	80		•	•	•	•	0,154
ANSZT10008010150	100		•	•	•	•	0,185
ANSZT10008015150	150		•	•	•	•	0,253
ANSZT10008020150	200		•	•	•	•	0,304
ANSZT10008030150	300		•	•	•	•	0,330
ANSZT10008040150	400		•	•	•	•	0,418
ANSZT10008050150	500	•	•	•	•	0,506	
ANSZT10008060150	600	•	•	•	•	0,593	

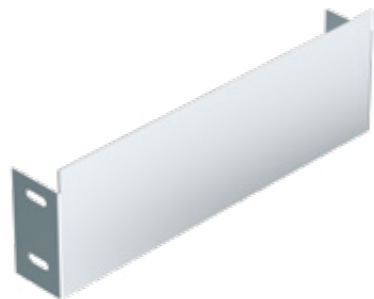
ZS Цинкование методом Сендзимира **HDZ** Горячее цинкование **AISI** Нержавеющая сталь **RAL** Покраска в цвета RAL

* Для формирования артикула конкретного исполнения необходимо добавить соответствующее окончание, например: LPSC05030300150**ZS**, LPSC05030300150**HDZ**, LPSC05030300150**AISI304**, LPSC05030300150**RAL7040**

! • Изготавливается в данном исполнении — Не изготавливается в данном исполнении

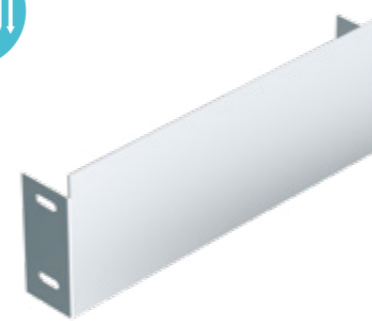


ЗАГЛУШКА ТОРЦЕВАЯ ANSZT100 С ВЫСОТОЙ БОРТА 100 ММ



Базовый артикул	Ширина, (В), мм	Толщина (S), мм	Исполнение*				Вес, кг	
			ZS	HDZ	AISI	RAL		
ANSZT10010010070	100	0,7	•	—	•	•	0,102	
ANSZT10010015070	150		•	—	•	•	0,122	
ANSZT10010020070	200		•	—	•	•	0,135	
ANSZT10010025070	250		•	—	•	•	0,148	
ANSZT10010030070	300		•	—	•	•	0,163	
ANSZT10010010100	100	1,0	•	—	•	•	0,141	
ANSZT10010015100	150		•	—	•	•	0,169	
ANSZT10010020100	200		•	—	•	•	0,203	
ANSZT10010025100	250		•	—	•	•	0,244	
ANSZT10010030100	300		•	—	•	•	0,292	
ANSZT10010040100	400		•	—	•	•	0,351	
ANSZT10010050100	500		•	—	•	•	0,421	
ANSZT10010060100	600		•	—	•	•	0,505	
ANSZT10010010120	100		1,2	•	•	•	•	0,173
ANSZT10010015120	150			•	•	•	•	0,199
ANSZT10010020120	200	•		•	•	•	0,259	
ANSZT10010025120	250	•		•	•	•	0,311	
ANSZT10010030120	300	•		•	•	•	0,345	
ANSZT10010040120	400	•		•	•	•	0,414	
ANSZT10010050120	500	•		•	•	•	0,518	
ANSZT10010060120	600	•		•	•	•	0,587	
ANSZT10010010150	100	1,5		•	•	•	•	0,220
ANSZT10010015150	150			•	•	•	•	0,253
ANSZT10010020150	200		•	•	•	•	0,308	
ANSZT10010025150	250		•	•	•	•	0,370	
ANSZT10010030150	300		•	•	•	•	0,440	
ANSZT10010040150	400		•	•	•	•	0,528	
ANSZT10010050150	500		•	•	•	•	0,637	
ANSZT10010060150	600	•	•	•	•	0,747		

ЗАГЛУШКА ТОРЦЕВАЯ ANSZT100 С ВЫСОТОЙ БОРТА 110 ММ



Базовый артикул	Ширина, (В), мм	Толщина (S), мм	Исполнение*				Вес, кг
			ZS	HDZ	AISI	RAL	
ANSZT10011015070	150	0,7	•	—	•	•	0,110
ANSZT10011020070	200		•	—	•	•	0,170
ANSZT10011030070	300		•	—	•	•	0,240
ANSZT10011015100	150	1,0	•	—	•	•	0,160
ANSZT10011020100	200		•	—	•	•	0,230
ANSZT10011030100	300		•	—	•	•	0,310
ANSZT10011040100	400		•	—	•	•	0,390
ANSZT10011050100	500		•	—	•	•	0,470
ANSZT10011060100	600		•	—	•	•	0,550
ANSZT10011015120	150	1,2	•	•	•	•	0,220
ANSZT10011020120	200		•	•	•	•	0,290
ANSZT10011030120	300		•	•	•	•	0,380
ANSZT10011040120	400		•	•	•	•	0,460
ANSZT10011050120	500		•	•	•	•	0,570
ANSZT10011060120	600		•	•	•	•	0,650
ANSZT10011015150	150	1,5	•	•	•	•	0,270
ANSZT10011020150	200		•	•	•	•	0,340
ANSZT10011030150	300		•	•	•	•	0,490
ANSZT10011040150	400		•	•	•	•	0,580
ANSZT10011050150	500		•	•	•	•	0,700
ANSZT10011060150	600		•	•	•	•	0,820

ZS Цинкование методом Сендзимира HDZ Горячее цинкование AISI Нержавеющая сталь RAL Покраска в цвета RAL

* Для формирования артикула конкретного исполнения необходимо добавить соответствующее окончание, например: LPSC05030300150**ZS**, LPSC05030300150**HDZ**, LPSC05030300150**AISI304**, LPSC05030300150**RAL7040**

! • Изготавливается в данном исполнении — Не изготавливается в данном исполнении

ZS Цинкование методом Сендзимира HDZ Горячее цинкование AISI Нержавеющая сталь RAL Покраска в цвета RAL

* Для формирования артикула конкретного исполнения необходимо добавить соответствующее окончание, например: LPSC05030300150**ZS**, LPSC05030300150**HDZ**, LPSC05030300150**AISI304**, LPSC05030300150**RAL7040**

! • Изготавливается в данном исполнении — Не изготавливается в данном исполнении



ЗАГЛУШКА ТОРЦЕВАЯ ANSZT100 С ВЫСОТОЙ БОРТА 150 MM



Базовый артикул	Ширина, (В), мм	Толщина (S), мм	Исполнение*				Вес, кг
			ZS	HDZ	AISI	RAL	
ANSZT10015015070	150	0,7	•	—	•	•	0,204
ANSZT10015020070	200		•	—	•	•	0,214
ANSZT10015030070	300		•	—	•	•	0,356
ANSZT10015015100	150	1,0	•	—	•	•	0,283
ANSZT10015020100	200		•	—	•	•	0,283
ANSZT10015030100	300		•	—	•	•	0,424
ANSZT10015040100	400		•	—	•	•	0,357
ANSZT10015050100	500		•	—	•	•	0,636
ANSZT10015060100	600		•	—	•	•	0,707
ANSZT10015015120	150	1,2	•	•	•	•	0,051
ANSZT10015020120	200		•	•	•	•	0,363
ANSZT10015030120	300		•	•	•	•	0,492
ANSZT10015040120	400		•	•	•	•	0,495
ANSZT10015050120	500		•	•	•	•	0,751
ANSZT10015060120	600		•	•	•	•	0,881
ANSZT10015015150	150	1,5	•	•	•	•	0,071
ANSZT10015020150	200		•	•	•	•	0,462
ANSZT10015030150	300		•	•	•	•	0,626
ANSZT10015040150	400		•	•	•	•	0,622
ANSZT10015050150	500		•	•	•	•	0,956
ANSZT10015060150	600		•	•	•	•	1,121

ZS Цинкование методом Сендимира HDZ Горячее цинкование AISI Нержавеющая сталь RAL Покраска в цвета RAL

* Для формирования артикула конкретного исполнения необходимо добавить соответствующее окончание, например: LPST05030300150**ZS**, LPST05030300150**HDZ**, LPST05030300150**AISI304**, LPST05030300150**RAL7040**

! • Изготавливается в данном исполнении — Не изготавливается в данном исполнении

ЗАГЛУШКА ТОРЦЕВАЯ ANSZT100 С ВЫСОТОЙ БОРТА 200 MM



Базовый артикул	Ширина, (В), мм	Толщина (S), мм	Исполнение*				Вес, кг	
			ZS	HDZ	AISI	RAL		
ANSZT10020020070	200	0,7	•	—	•	•	0,306	
ANSZT10020030070	300		•	—	•	•	0,422	
ANSZT10020020100	200		•	—	•	•	0,424	
ANSZT10020030100	300	1,0	•	—	•	•	0,565	
ANSZT10020040100	400		•	—	•	•	0,707	
ANSZT10020050100	500		•	—	•	•	0,848	
ANSZT10020060100	600		•	—	•	•	0,989	
ANSZT10020020120	200		1,2	•	•	•	•	0,518
ANSZT10020030120	300			•	•	•	•	0,690
ANSZT10020040120	400	•		•	•	•	0,828	
ANSZT10020050120	500	1,5	•	•	•	•	1,012	
ANSZT10020060120	600		•	•	•	•	1,183	
ANSZT10020020150	200		•	•	•	•	0,616	
ANSZT10020030150	300		•	•	•	•	0,880	
ANSZT10020040150	400		•	•	•	•	1,056	
ANSZT10020050150	500		•	•	•	•	1,286	
ANSZT10020060150	600	•	•	•	•	1,506		

ZS Цинкование методом Сендимира HDZ Горячее цинкование AISI Нержавеющая сталь RAL Покраска в цвета RAL

* Для формирования артикула конкретного исполнения необходимо добавить соответствующее окончание, например: LPST05030300150**ZS**, LPST05030300150**HDZ**, LPST05030300150**AISI304**, LPST05030300150**RAL7040**

! • Изготавливается в данном исполнении — Не изготавливается в данном исполнении








Лотки лестничные

Лестничные кабельные лотки **LLSCT** и усиленные лестничные лотки **LLUCT** применяются для прокладки кабельных трасс в помещении и на открытом воздухе на промышленных и гражданских объектах.

Лестничные лотки обладают повышенной несущей способностью (БРН) и могут изготавливаться для больших пролётов длиной до 4-6 метров и более.

-  Стандартная* длина лотка – 3000 мм;
-  Ширина лотка – 50, 100, 150, 200, 300, 400, 500, 600 мм
-  Высота борта – 50, 60, 80, 100, 110, 150, 200 мм.

*При необходимости длина, ширина и высота могут быть изменены в большую или меньшую сторону для реализации нетиповых задач.

Длина усиленных лестничных лотков LLUCT может достигать 9000 мм.

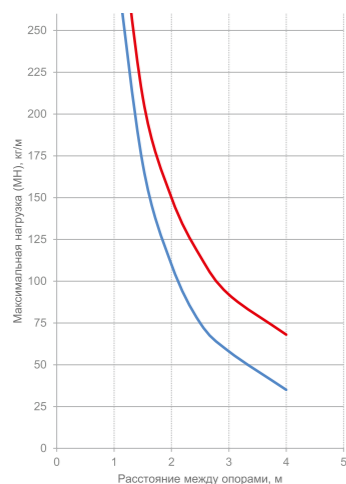
- 1 Лоток лестничный стр. 300
- 2 Крышка лотка стр. 321
- 3 Крышка лотка двускатная стр. 324
- 4 Хомут для фиксации крышки лотка стр. 325
- 5 Фиксатор крышки универсальный стр. 332
- 6 Перегородка перфорированная лестничного лотка стр. 333
- 7 Пластина соединительная стр. 334
- 8 Пластина соединительная шарнирная стр. 338
- 9 Донная вставка лестничного лотка стр. 339
- 10 Поворот лестничного лотка стр. 347
- 11 Угол Т-образный лестничного лотка стр. 377
- 12 Угол Х-образный лестничного лотка стр. 392
- 13 Секция шарнирная лестничного лотка стр. 407



ЛОТОК ЛЕСТНИЧНЫЙ LLCT050 С ВЫСОТОЙ БОРТА 50 ММ

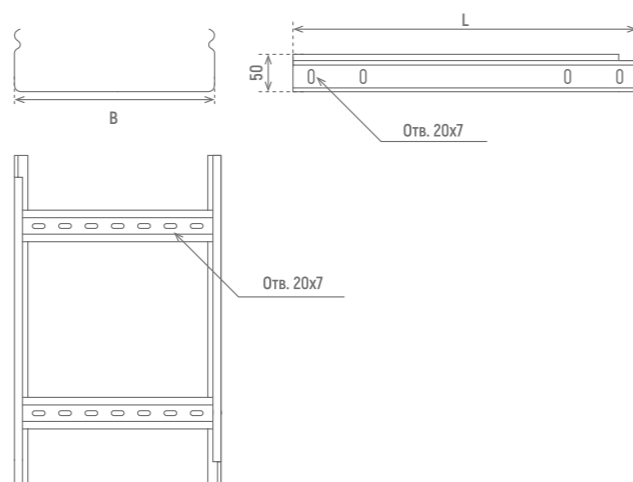


Безопасная рабочая нагрузка



— 200x50 S=1.2 - 600x50 S=1.2
 — 200x50 S=1.5 - 600x50 S=1.5

Габаритный чертёж

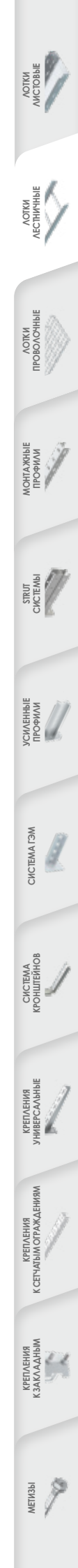


Базовый артикул	Ширина (B), мм	Толщина (S), мм	Исполнение*				Вес, кг/м
			ZS	HDZ	AISI	RAL	
LLCT05010300120	100	1,2	•	•	•	•	1,650
LLCT05020300120	200		•	•	•	•	1,707
LLCT05030300120	300		•	•	•	•	1,887
LLCT05040300120	400		•	•	•	•	2,066
LLCT05050300120	500		•	•	•	•	2,246
LLCT05060300120	600		•	•	•	•	2,410
LLCT05010300150	100	1,5	•	•	•	•	1,943
LLCT05020300150	200		•	•	•	•	2,175
LLCT05030300150	300		•	•	•	•	2,401
LLCT05040300150	400		•	•	•	•	2,630
LLCT05050300150	500		•	•	•	•	2,960
LLCT05060300150	600		•	•	•	•	3,190

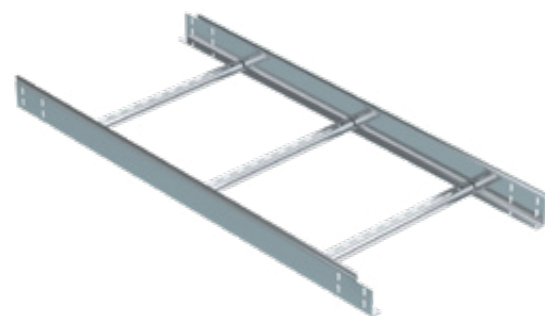
ZS Цинкование методом Сендимира **HDZ** Горячее цинкование **AISI** Нержавеющая сталь **RAL** Покраска в цвета RAL

* Для формирования артикула конкретного исполнения необходимо добавить соответствующее окончание, например: LPCT05030300150**ZS**, LPCT05030300150**HDZ**, LPCT05030300150**AISI304**, LPCT05030300150**RAL7040**

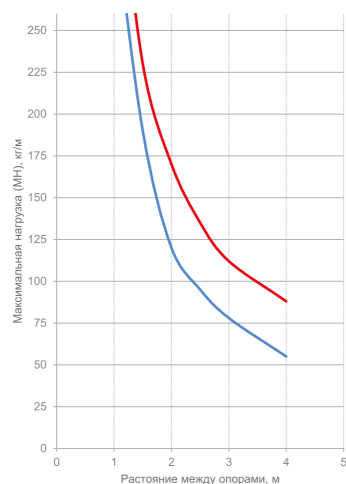
! • Изготавливается в данном исполнении — Не изготавливается в данном исполнении



ЛОТОК ЛЕСТНИЧНЫЙ LLCT080 С ВЫСОТОЙ БОРТА 80 ММ

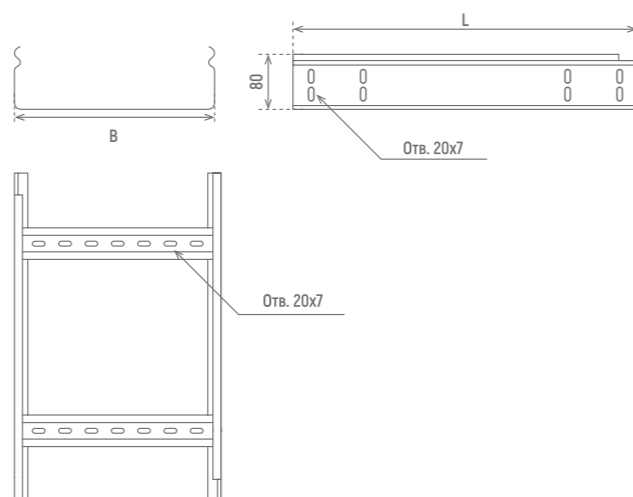


Безопасная рабочая нагрузка



— 200x80 S=1.2 - 600x80 S=1.2
 — 200x80 S=1.5 - 600x80 S=1.5

Габаритный чертёж

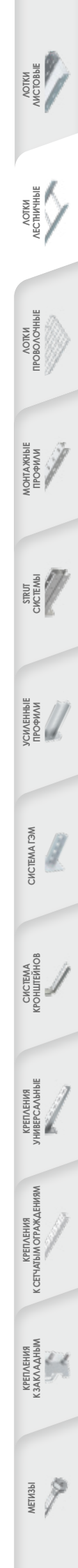


Базовый артикул	Ширина (B), мм	Толщина (S), мм	Исполнение*				Вес, кг/м
			ZS	HDZ	AISI	RAL	
LLSCT08010300120	100	1,2	•	•	•	•	2,045
LLSCT08020300120	200		•	•	•	•	2,225
LLSCT08030300120	300		•	•	•	•	2,405
LLSCT08040300120	400		•	•	•	•	2,584
LLSCT08050300120	500		•	•	•	•	2,764
LLSCT08060300120	600		•	•	•	•	2,944
LLSCT08010300150	100	1,5	•	•	•	•	2,603
LLSCT08020300150	200		•	•	•	•	2,832
LLSCT08030300150	300		•	•	•	•	3,06
LLSCT08040300150	400		•	•	•	•	3,289
LLSCT08050300150	500		•	•	•	•	3,518
LLSCT08060300150	600		•	•	•	•	3,747

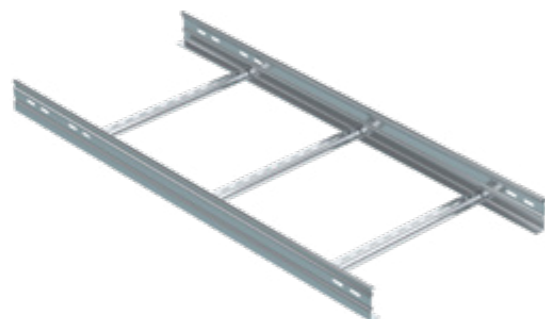
ZS Цинкование методом Сендзимира **HDZ** Горячее цинкование **AISI** Нержавеющая сталь **RAL** Покраска в цвета RAL

* Для формирования артикула конкретного исполнения необходимо добавить соответствующее окончание, например: LPSCT05030300150**ZS**, LPSCT05030300150**HDZ**, LPSCT05030300150**AISI304**, LPSCT05030300150**RAL7040**

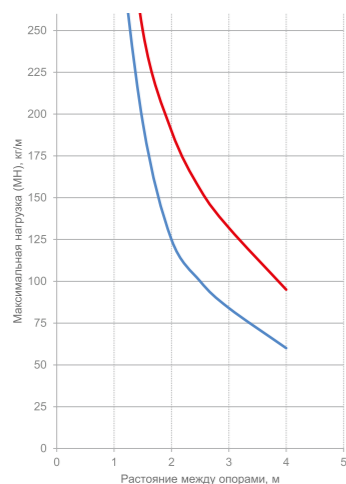
! • Изготавливается в данном исполнении — Не изготавливается в данном исполнении



ЛОТОК ЛЕСТНИЧНЫЙ УСИЛЕННЫЙ LUCT080 С ВЫСОТОЙ БОРТА 80 ММ

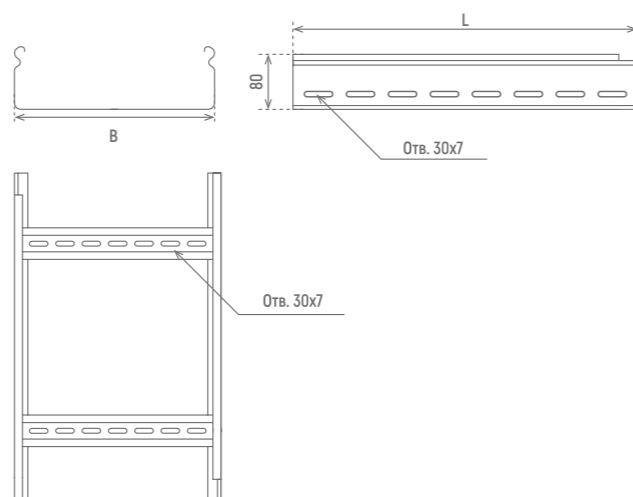


Безопасная рабочая нагрузка



- 200x80 S=1.2 - 600x80 S=1.2
- 200x80 S=1.5 - 600x80 S=1.5

Габаритный чертёж

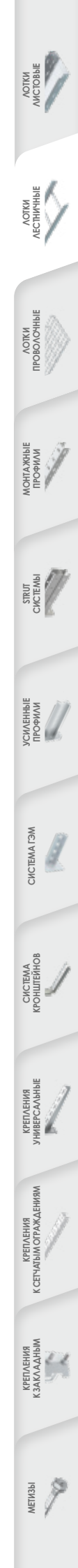


Базовый артикул	Ширина (B), мм	Толщина (S), мм	Исполнение*				Вес, кг/м
			ZS	HDZ	AISI	RAL	
LLUCT08015300150	150	1,5	•	•	•	•	2,761
LLUCT08020300150	200		•	•	•	•	2,676
LLUCT08030300150	300		•	•	•	•	3,104
LLUCT08040300150	400		•	•	•	•	3,333
LLUCT08050300150	500		•	•	•	•	3,562
LLUCT08060300150	600		•	•	•	•	3,791
LLUCT08015300200	150	2,0	•	•	•	•	3,747
LLUCT08020300200	200		•	•	•	•	3,903
LLUCT08030300200	300		•	•	•	•	4,213
LLUCT08040300200	400		•	•	•	•	4,524
LLUCT08050300200	500		•	•	•	•	4,834
LLUCT08060300200	600		•	•	•	•	5,145

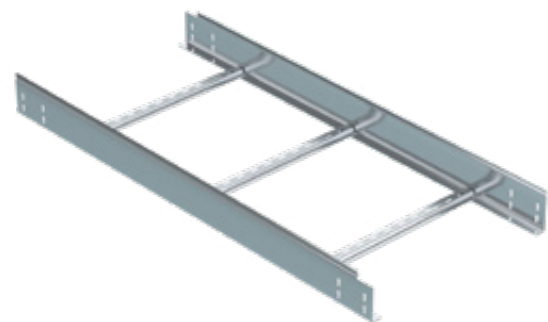
- ZS** Цинкование методом Сендзимира
- HDZ** Горячее цинкование
- AISI** Нержавеющая сталь
- RAL** Покраска в цвета RAL

* Для формирования артикула конкретного исполнения необходимо добавить соответствующее окончание, например: LPST05030300150**ZS**, LPST05030300150**HDZ**, LPST05030300150**AISI304**, LPST05030300150**RAL7040**

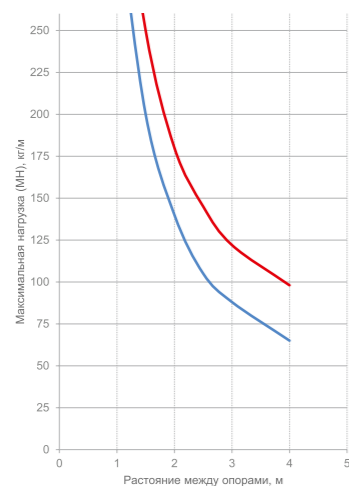
- Изготавливается в данном исполнении
- Не изготавливается в данном исполнении



ЛОТОК ЛЕСТНИЧНЫЙ LLCT100 С ВЫСОТОЙ БОРТА 100 ММ

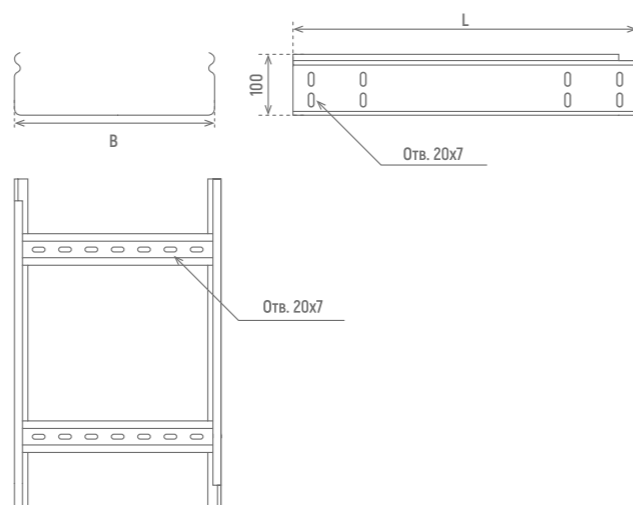


Безопасная рабочая нагрузка



— 200x100 S=1.2 - 600x100 S=1.2
— 200x100 S=1.5 - 600x100 S=1.5

Габаритный чертёж

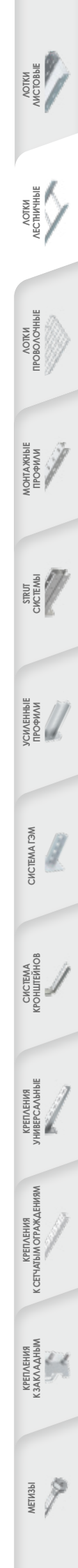


Базовый артикул	Ширина (B), мм	Толщина (S), мм	Исполнение*				Вес, кг/м
			ZS	HDZ	AISI	RAL	
LLCT10010300120	100	1,2	•	•	•	•	2,390
LLCT10020300120	200		•	•	•	•	2,570
LLCT10030300120	300		•	•	•	•	2,750
LLCT10040300120	400		•	•	•	•	2,930
LLCT10050300120	500		•	•	•	•	3,110
LLCT10060300120	600		•	•	•	•	3,290
LLCT10010300150	100	1,5	•	•	•	•	3,042
LLCT10020300150	200		•	•	•	•	3,271
LLCT10030300150	300		•	•	•	•	3,500
LLCT10040300150	400		•	•	•	•	3,729
LLCT10050300150	500		•	•	•	•	3,958
LLCT10060300150	600		•	•	•	•	4,187

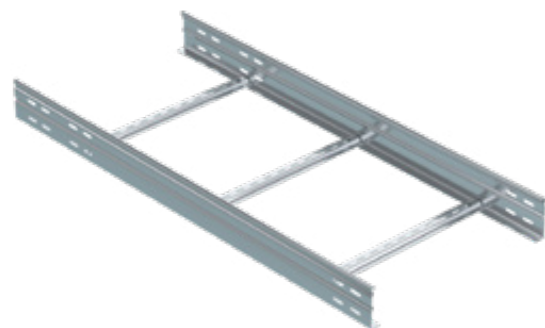
ZS Цинкование методом Сендимира **HDZ** Горячее цинкование **AISI** Нержавеющая сталь **RAL** Покраска в цвета RAL

* Для формирования артикула конкретного исполнения необходимо добавить соответствующее окончание, например: LPCT05030300150**ZS**, LPCT05030300150**HDZ**, LPCT05030300150**AISI304**, LPCT05030300150**RAL7040**

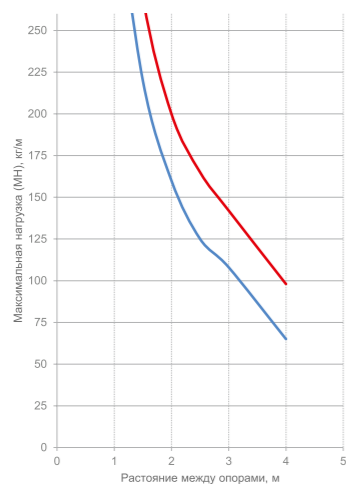
! • Изготавливается в данном исполнении — Не изготавливается в данном исполнении



ЛОТОК ЛЕСТНИЧНЫЙ УСИЛЕННЫЙ LUCT100 С ВЫСОТОЙ БОРТА 100 ММ

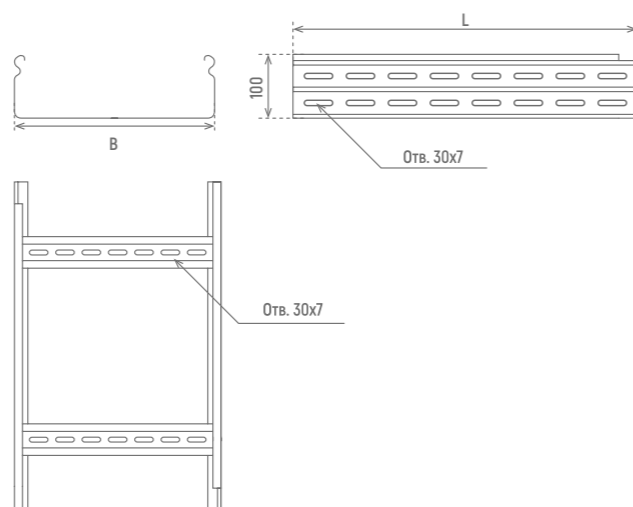


Безопасная рабочая нагрузка



— 200x100 S=1.2 - 600x100 S=1.2
— 200x100 S=1.5 - 600x100 S=1.5

Габаритный чертёж

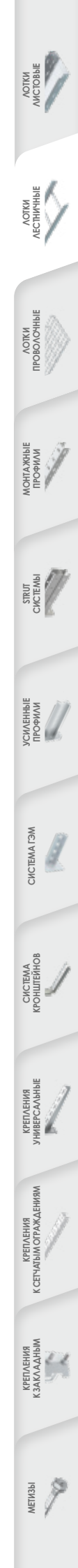


Базовый артикул	Ширина, (B), мм	Толщина (S), мм	Исполнение*				Вес, кг/м
			ZS	HDZ	AISI	RAL	
LLUCT10015300150	150	1,5	•	•	•	•	3,201
LLUCT10020300150	200		•	•	•	•	3,315
LLUCT10030300150	300		•	•	•	•	3,544
LLUCT10040300150	400		•	•	•	•	3,773
LLUCT10050300150	500		•	•	•	•	4,002
LLUCT10060300150	600		•	•	•	•	4,231
LLUCT10015300200	150	2,0	•	•	•	•	4,344
LLUCT10020300200	200		•	•	•	•	4,499
LLUCT10030300200	300		•	•	•	•	4,810
LLUCT10040300200	400		•	•	•	•	5,120
LLUCT10050300200	500		•	•	•	•	5,431
LLUCT10060300200	600		•	•	•	•	5,742

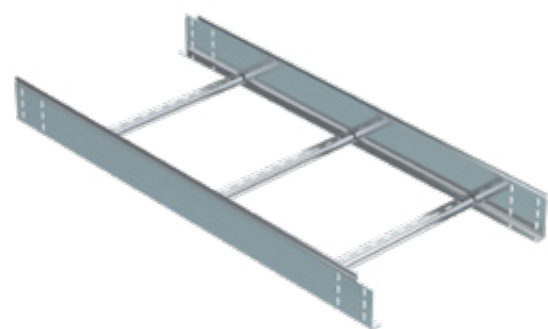
ZS Цинкование методом Сендзимира **HDZ** Горячее цинкование **AISI** Нержавеющая сталь **RAL** Покраска в цвета RAL

* Для формирования артикула конкретного исполнения необходимо добавить соответствующее окончание, например: LPST05030300150**ZS**, LPST05030300150**HDZ**, LPST05030300150**AISI304**, LPST05030300150**RAL7040**

! • Изготавливается в данном исполнении — Не изготавливается в данном исполнении



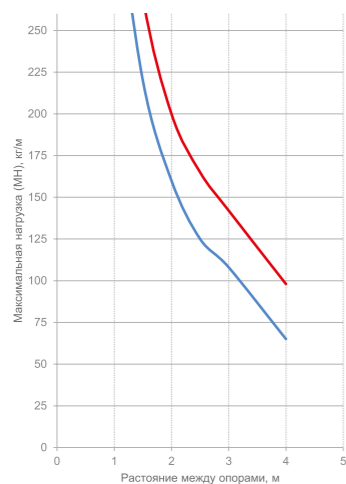
ЛОТОК ЛЕСТНИЧНЫЙ LLCT110 С ВЫСОТОЙ БОРТА 110 ММ



Варианты исполнения

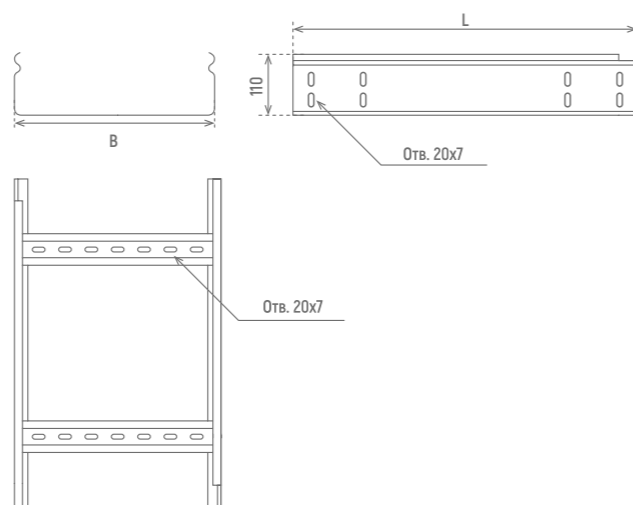
Базовый артикул	Ширина (B), мм	Толщина (S), мм	Исполнение*				Вес, кг/м
			ZS	HDZ	AISI	RAL	
LLCT11020200120	200	1,2	•	•	•	•	2,880
LLCT11030300120	300		•	•	•	•	3,070
LLCT11040300120	400		•	•	•	•	3,260
LLCT11050300120	500		•	•	•	•	3,450
LLCT11060300120	600		•	•	•	•	3,630
LLCT11020200150	200	1,5	•	•	•	•	3,600
LLCT11030300150	300		•	•	•	•	3,840
LLCT11040300150	400		•	•	•	•	4,070
LLCT11050300150	500		•	•	•	•	4,310
LLCT11060300150	600		•	•	•	•	4,540

Безопасная рабочая нагрузка



— 200x110 S=1.2 - 600x110 S=1.2
 — 200x110 S=1.5 - 600x110 S=1.5

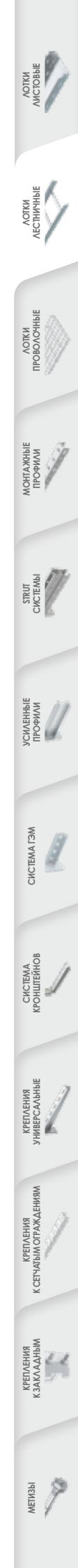
Габаритный чертёж



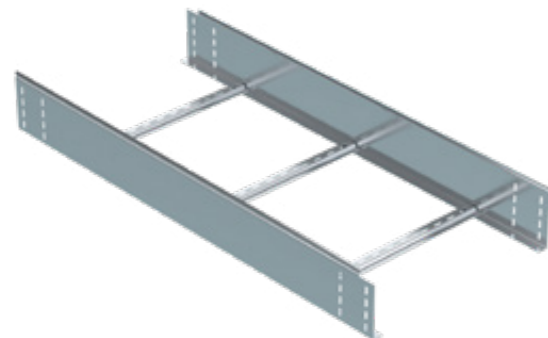
ZS Цинкование методом Сендзимира **HDZ** Горячее цинкование **AISI** Нержавеющая сталь **RAL** Покраска в цвета RAL

* Для формирования артикула конкретного исполнения необходимо добавить соответствующее окончание, например: LPCT05030300150**ZS**, LPCT05030300150**HDZ**, LPCT05030300150**AISI304**, LPCT05030300150**RAL7040**

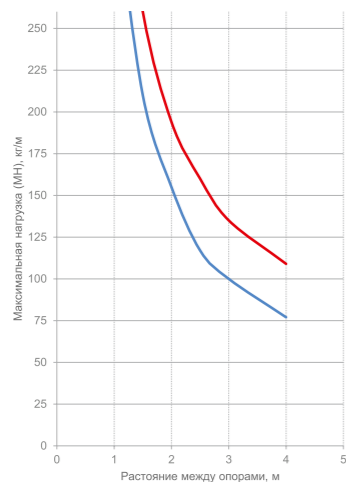
! • Изготавливается в данном исполнении — Не изготавливается в данном исполнении



ЛОТОК ЛЕСТНИЧНЫЙ LLSCT150 С ВЫСОТОЙ БОРТА 150 ММ

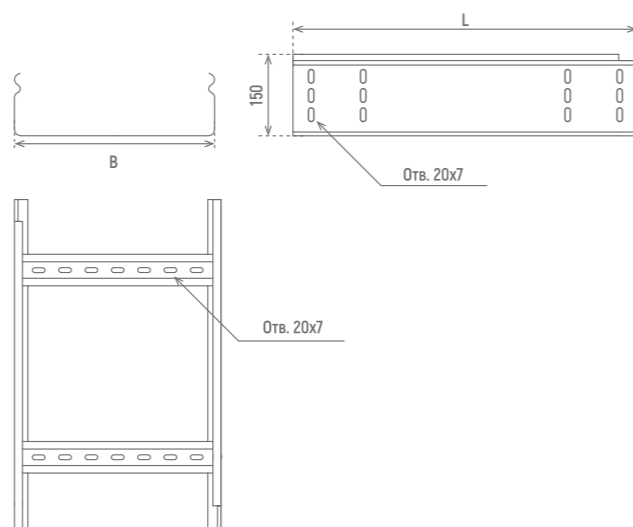


Безопасная рабочая нагрузка



— 200x150 S=1.2 - 600x150 S=1.2
— 200x150 S=1.5 - 600x150 S=1.5

Габаритный чертёж

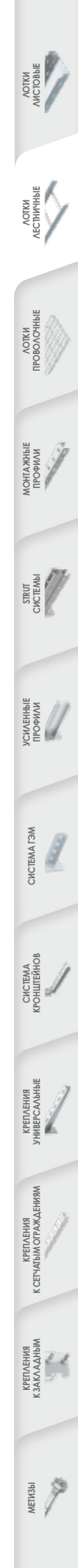


Базовый артикул	Ширина (B), мм	Толщина (S), мм	Исполнение*				Вес, кг
			ZS	HDZ	AISI	RAL	
LLSCT15015300120	150	1,2	•	•	•	•	3,344
LLSCT15020300120	200		•	•	•	•	3,434
LLSCT15030300120	300		•	•	•	•	3,614
LLSCT15040300120	400		•	•	•	•	3,793
LLSCT15050300120	500		•	•	•	•	3,973
LLSCT15060300120	600		•	•	•	•	3,973
LLSCT15015300150	150	1,5	•	•	•	•	4,256
LLSCT15020300150	200		•	•	•	•	4,37
LLSCT15030300150	300		•	•	•	•	4,599
LLSCT15040300150	400		•	•	•	•	4,599
LLSCT15050300150	500		•	•	•	•	5,057
LLSCT15060300150	600		•	•	•	•	5,286

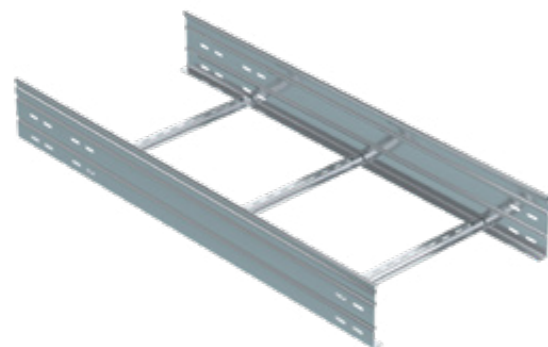
ZS Цинкование методом Сендимира **HDZ** Горячее цинкование **AISI** Нержавеющая сталь **RAL** Покраска в цвета RAL

* Для формирования артикула конкретного исполнения необходимо добавить соответствующее окончание, например: LPSCT05030300150**ZS**, LPSCT05030300150**HDZ**, LPSCT05030300150**AISI304**, LPSCT05030300150**RAL7040**

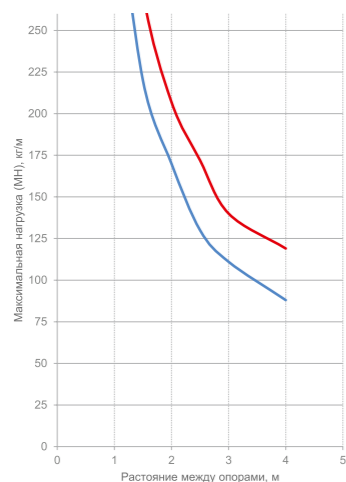
! • Изготавливается в данном исполнении — Не изготавливается в данном исполнении



ЛОТОК ЛЕСТНИЧНЫЙ УСИЛЕННЫЙ LLUCT150 С ВЫСОТОЙ БОРТА 150 ММ

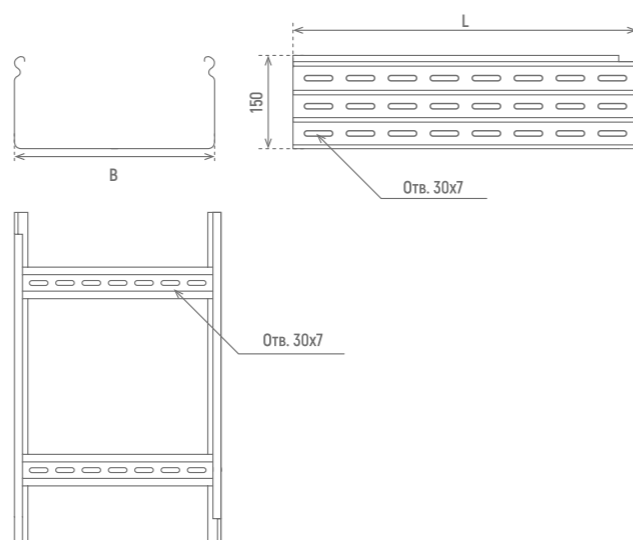


Безопасная рабочая нагрузка



— 200x150 S=1.2 - 600x150 S=1.2
 — 200x150 S=1.5 - 600x150 S=1.5

Габаритный чертёж

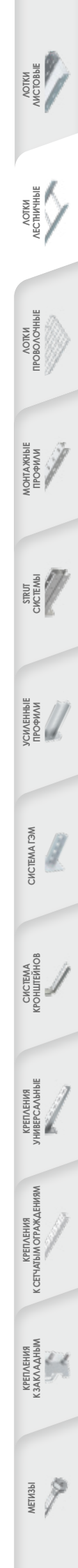


Базовый артикул	Ширина (B), мм	Толщина (S), мм	Исполнение*				Вес, кг
			ZS	HDZ	AISI	RAL	
LLUCT15015300150	150	1,5	•	•	•	•	4,300
LLUCT15020300150	200		•	•	•	•	4,414
LLUCT15030300150	300		•	•	•	•	4,643
LLUCT15040300150	400		•	•	•	•	4,872
LLUCT15050300150	500		•	•	•	•	5,101
LLUCT15060300150	600		•	•	•	•	5,330
LLUCT15015300200	150	2,0	•	•	•	•	5,835
LLUCT15020300200	200		•	•	•	•	5,991
LLUCT15030300200	300		•	•	•	•	6,301
LLUCT15040300200	400		•	•	•	•	6,612
LLUCT15050300200	500		•	•	•	•	6,922
LLUCT15060300200	600		•	•	•	•	7,233

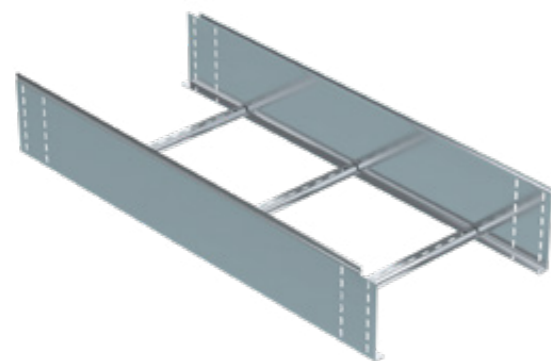
ZS Цинкование методом Сендзимира **HDZ** Горячее цинкование **AISI** Нержавеющая сталь **RAL** Покраска в цвета RAL

* Для формирования артикула конкретного исполнения необходимо добавить соответствующее окончание, например: LPSC05030300150**ZS**, LPSC05030300150**HDZ**, LPSC05030300150**AISI304**, LPSC05030300150**RAL7040**

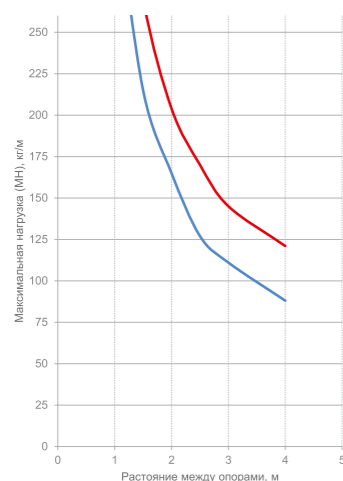
! • Изготавливается в данном исполнении — Не изготавливается в данном исполнении



ЛОТОК ЛЕСТНИЧНЫЙ LLCT200 С ВЫСОТОЙ БОРТА 200 ММ

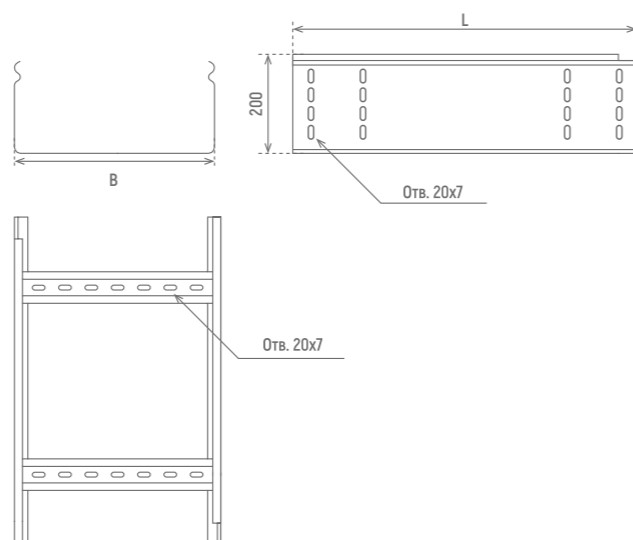


Безопасная рабочая нагрузка



— 200x200 S=1.2 - 600x200 S=1.2
— 200x200 S=1.5 - 600x200 S=1.5

Габаритный чертёж

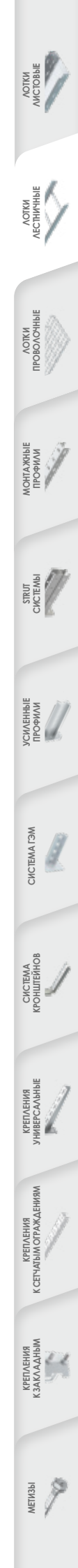


Базовый артикул	Ширина, (B), мм	Толщина (S), мм	Исполнение*				Вес, кг
			ZS	HDZ	AISI	RAL	
LLSCT20020300120	200	1,2	•	•	•	•	4,297
LLSCT20030300120	300		•	•	•	•	4,477
LLSCT20040300120	400		•	•	•	•	4,657
LLSCT20050300120	500		•	•	•	•	4,837
LLSCT20060300120	600		•	•	•	•	5,017
LLSCT20020300150	200	1,5	•	•	•	•	5,469
LLSCT20030300150	300		•	•	•	•	5,698
LLSCT20040300150	400		•	•	•	•	5,927
LLSCT20050300150	500		•	•	•	•	6,156
LLSCT20060300150	600		•	•	•	•	6,385

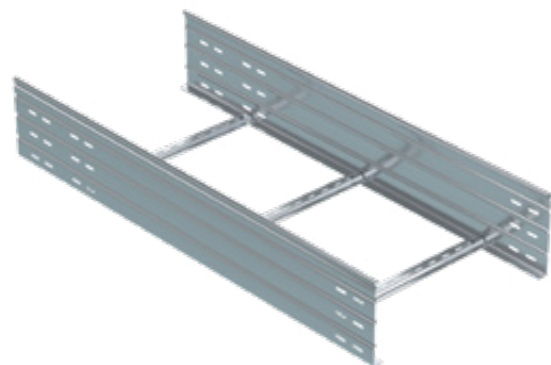
ZS Цинкование методом Сендзимира **HDZ** Горячее цинкование **AISI** Нержавеющая сталь **RAL** Покраска в цвета RAL

* Для формирования артикула конкретного исполнения необходимо добавить соответствующее окончание, например: LPSCT05030300150**ZS**, LPSCT05030300150**HDZ**, LPSCT05030300150**AISI304**, LPSCT05030300150**RAL7040**

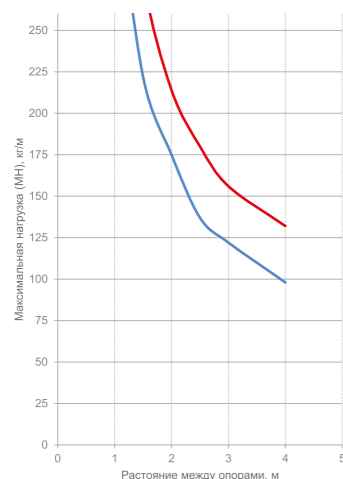
! • Изготавливается в данном исполнении — Не изготавливается в данном исполнении



ЛОТОК ЛЕСТНИЧНЫЙ УСИЛЕННЫЙ LUCT200 С ВЫСОТОЙ БОРТА 200 ММ

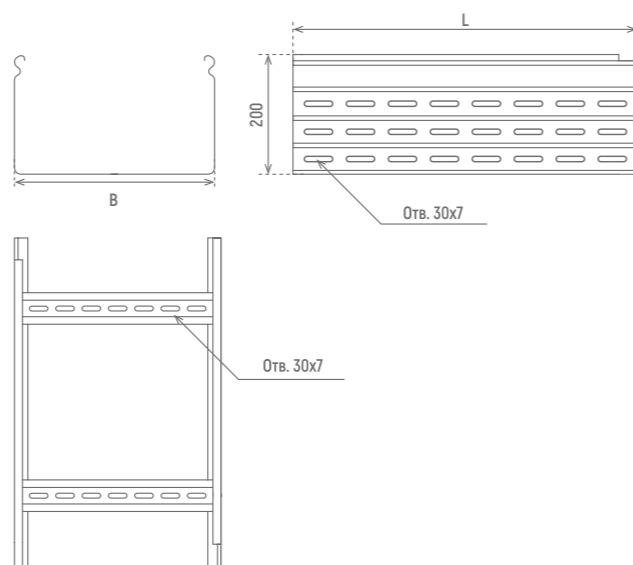


Безопасная рабочая нагрузка



— 200x200 S=1.2 - 600x200 S=1.2
— 200x200 S=1.5 - 600x200 S=1.5

Габаритный чертёж

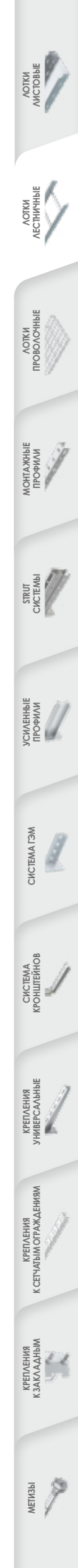


Базовый артикул	Ширина, (В), мм	Толщина (S), мм	Исполнение*				Вес, кг/м
			ZS	HDZ	AISI	RAL	
LLUCT20020300150	200	1,5	•	•	•	•	5,513
LLUCT20030300150	300		•	•	•	•	5,742
LLUCT20040300150	400		•	•	•	•	6,2
LLUCT20050300150	500		•	•	•	•	6,429
LLUCT20060300150	600		•	•	•	•	6,429
LLUCT20020300200	200	2,0	•	•	•	•	7,482
LLUCT20030300200	300		•	•	•	•	7,793
LLUCT20040300200	400		•	•	•	•	8,103
LLUCT20050300200	500		•	•	•	•	8,725
LLUCT20060300200	600		•	•	•	•	8,725

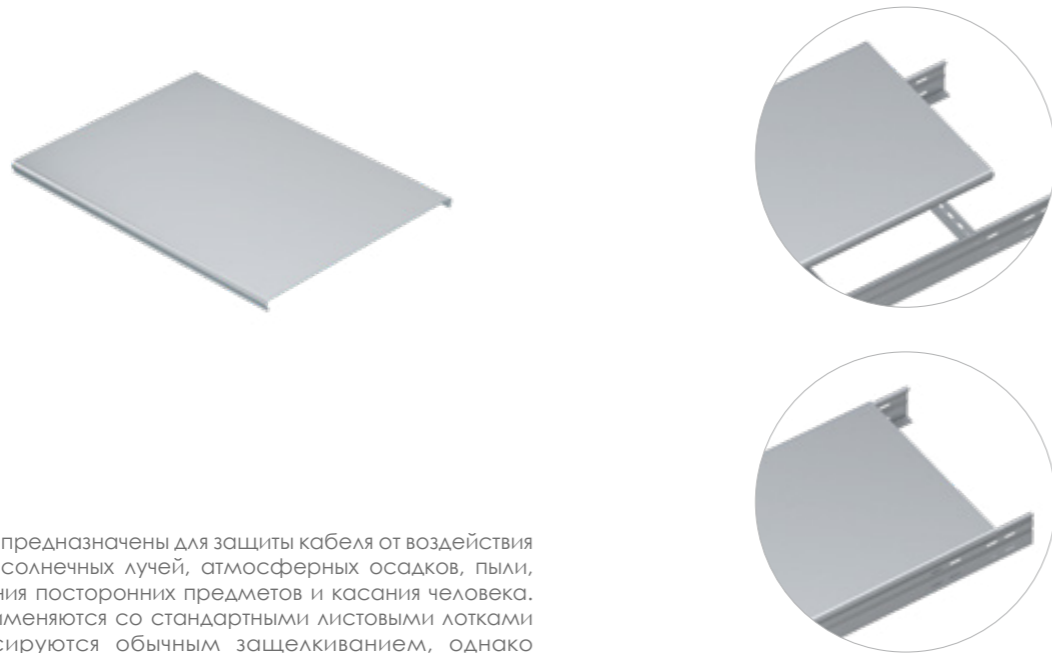
ZS Цинкование методом Сендзимира **HDZ** Горячее цинкование **AISI** Нержавеющая сталь **RAL** Покраска в цвета RAL

* Для формирования артикула конкретного исполнения необходимо добавить соответствующее окончание, например: LPSC05030300150**ZS**, LPSC05030300150**HDZ**, LPSC05030300150**AISI304**, LPSC05030300150**RAL7040**

! • Изготавливается в данном исполнении — Не изготавливается в данном исполнении

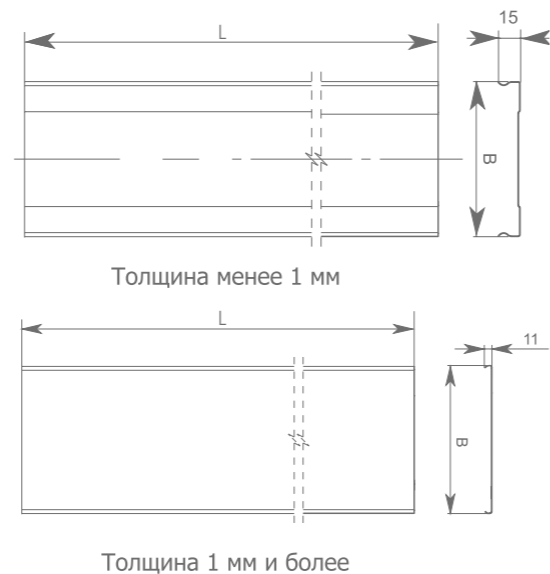


КРЫШКА ЛОТКА CNSFL100



Крышки предназначены для защиты кабеля от воздействия прямых солнечных лучей, атмосферных осадков, пыли, попадания посторонних предметов и касания человека. Они применяются со стандартными листовыми лотками и фиксируются обычным защелкиванием, однако в местах с повышенными ветровыми нагрузками, а также для надежной фиксации крышки с лотком шириной от 400 мм рекомендуем дополнительно применять универсальный фиксатор крышки **ANSFX300** или хомуты для фиксации плоских крышек **ANSFX100** и хомуты для двускатных крышек.

Габаритный чертёж



Базовый артикул	Ширина, (В), мм	Толщина (S), мм	Исполнение*				Вес, кг/м
			ZS	HDZ	AISI	RAL	
CNSFL10005300050	50	0,55	•	—	—	•	0,314
CNSFL10008300050	80		•	—	•	•	0,470
CNSFL10010300050	100		•	—	•	•	0,510
CNSFL10015300050	150		•	—	•	•	0,707
CNSFL10020300050	200		•	—	•	•	0,903
CNSFL10030300050	300		•	—	•	•	1,295
CNSFL10005300070	50	0,7	•	—	•	•	0,408
CNSFL10008300070	80		•	—	•	•	0,663
CNSFL10010300070	100		•	—	•	•	0,663
CNSFL10015300070	150		•	—	•	•	0,850
CNSFL10020300070	200		•	—	•	•	1,174
CNSFL10030300070	300		•	—	•	•	1,684
CNSFL10040300070	400	0,8	•	—	•	•	2,194
CNSFL10050300070	500		•	—	•	•	2,704
CNSFL10060300070	600		•	—	•	•	3,220
CNSFL10005300080	50		•	—	•	•	0,471
CNSFL10008300080	80		•	—	•	•	0,765
CNSFL10010300080	100		•	—	•	•	0,765
CNSFL10015300080	150	1,0	•	—	•	•	1,060
CNSFL10020300080	200		•	—	•	•	1,354
CNSFL10030300080	300		•	—	•	•	1,943
CNSFL10040300080	400		•	—	•	•	2,532
CNSFL10050300080	500		•	—	•	•	3,120
CNSFL10005300100	50		•	•	•	•	0,565
CNSFL10008300100	80	•	•	•	•	1,021	
CNSFL10010300100	100	•	•	•	•	1,021	
CNSFL10015300100	150	•	•	•	•	1,272	
CNSFL10020300100	200	•	•	•	•	1,625	
CNSFL10030300100	300	•	—	•	•	2,331	
CNSFL10040300100	400	•	—	•	•	3,038	
CNSFL10050300100	500	•	—	•	•	3,744	
CNSFL10060300100	600	•	—	•	•	4,451	
CNSFL10005300120	50	1,2	•	•	•	•	0,691
CNSFL10008300120	80		•	•	•	•	1,123
CNSFL10010300120	100		•	•	•	•	1,123
CNSFL10015300120	150		•	•	•	•	1,554
CNSFL10020300120	200		•	•	•	•	1,986
CNSFL10030300120	300		•	•	•	•	2,850
CNSFL10040300120	400	•	•	•	•	3,713	
CNSFL10050300120	500	•	•	•	•	4,577	
CNSFL10060300120	600	•	•	•	•	5,440	
CNSFL10005300150	50	1,5	•	•	•	•	0,879
CNSFL10008300150	80		•	•	•	•	1,429
CNSFL10010300150	100		•	•	•	•	1,429
CNSFL10015300150	150		•	•	•	•	1,978
CNSFL10020300150	200		•	•	•	•	2,528
CNSFL10030300150	300		•	•	•	•	3,627
CNSFL10040300150	400	•	•	•	•	4,726	
CNSFL10050300150	500	•	•	•	•	5,825	
CNSFL10060300150	600	•	•	•	•	6,924	

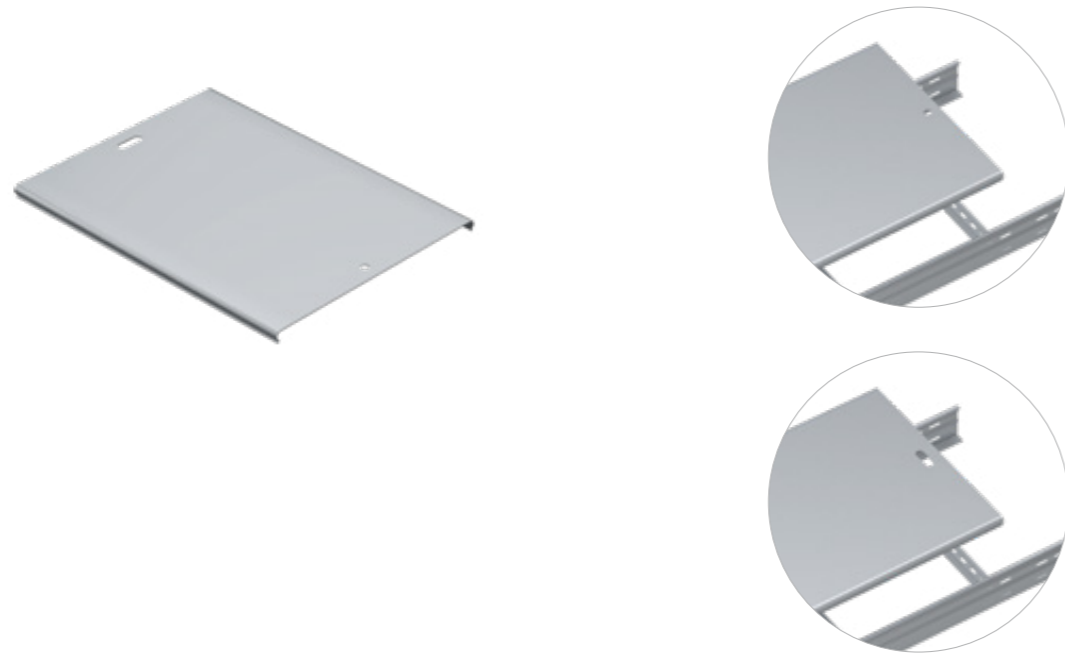
ZS Цинкование методом Сендзимира HDZ Горячее цинкование AISI Нержавеющая сталь RAL Покраска в цвета RAL

* Для формирования артикула конкретного исполнения необходимо добавить соответствующее окончание, например: LPSC05030300150**ZS**, LPSC05030300150**HDZ**, LPSC05030300150**AISI304**, LPSC05030300150**RAL7040**

! • Изготавливается в данном исполнении — Не изготавливается в данном исполнении

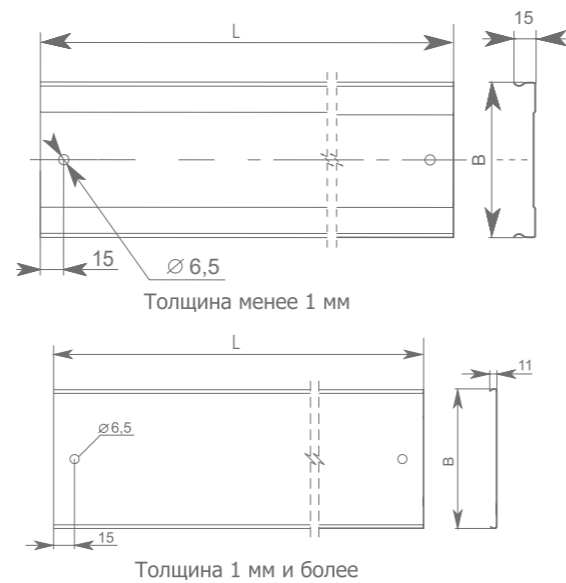


КРЫШКА ЛОТКА ПОД ЗАЗЕМЛЕНИЕ CNSGR100



Крышки лотков под заземление имеют отверстие для заземляющего проводника **FUMGR100**, который крепится к крышке с помощью винтов и гаек М6. В результате через крышку создается дополнительный заземляющий контур.

Габаритный чертёж



Базовый артикул	Ширина, (В), мм	Толщина (S), мм	Исполнение*				Вес, кг/м
			ZS	HDZ	AISI	RAL	
CNSGR10005300050	50	0,55	•	—	—	•	0,314
CNSGR10008300050	80		•	—	—	•	0,470
CNSGR10010300050	100		•	—	—	•	0,510
CNSGR10015300050	150		•	—	—	•	0,707
CNSGR10020300050	200		•	—	—	•	0,903
CNSGR10030300050	300	•	—	—	•	1,295	
CNSGR10005300070	50	0,7	•	—	•	•	0,408
CNSGR10008300070	80		•	—	•	•	0,663
CNSGR10010300070	100		•	—	•	•	0,729
CNSGR10015300070	150		•	—	•	•	0,850
CNSGR10020300070	200		•	—	•	•	1,174
CNSGR10025300070	250	•	—	•	•	1,429	
CNSGR10030300070	300	•	—	•	•	1,684	
CNSGR10040300070	400	•	—	•	•	2,194	
CNSGR10050300070	500	•	—	•	•	2,704	
CNSGR10005300080	50	0,8	•	•	•	•	0,471
CNSGR10008300080	80		•	—	•	•	0,765
CNSGR10010300080	100		•	—	•	•	0,842
CNSGR10015300080	150		•	—	•	•	1,060
CNSGR10020300080	200		•	—	•	•	1,354
CNSGR10025300080	250	•	—	•	•	1,489	
CNSGR10030300080	300	•	—	•	•	1,943	
CNSGR10040300080	400	•	—	•	•	2,532	
CNSGR10050300080	500	•	—	•	•	3,120	
CNSGR10005300100	50	1,0	•	•	•	•	0,565
CNSGR10008300100	80		•	•	•	•	1,021
CNSGR10010300100	100		•	•	•	•	1,123
CNSGR10015300100	150		•	•	•	•	1,272
CNSGR10020300100	200		•	•	•	•	1,625
CNSGR10030300100	300	•	—	•	•	2,331	
CNSGR10040300100	400	•	—	•	•	3,038	
CNSGR10050300100	500	•	—	•	•	3,744	
CNSGR10060300100	600	•	—	•	•	4,451	
CNSGR10005300120	50	1,2	•	•	•	•	0,691
CNSGR10008300120	80		•	•	•	•	1,123
CNSGR10010300120	100		•	•	•	•	1,235
CNSGR10015300120	150		•	•	•	•	1,554
CNSGR10020300120	200		•	•	•	•	1,986
CNSGR10025300120	250	•	•	•	•	2,355	
CNSGR10030300120	300	•	•	•	•	2,850	
CNSGR10040300120	400	•	•	•	•	3,713	
CNSGR10050300120	500	•	•	•	•	4,577	
CNSGR10060300120	600	•	•	•	•	5,440	
CNSGR10005300150	50	1,5	•	•	•	•	0,879
CNSGR10008300150	80		•	•	•	•	1,429
CNSGR10010300150	100		•	•	•	•	1,715
CNSGR10015300150	150		•	•	•	•	1,978
CNSGR10020300150	200		•	•	•	•	2,528
CNSGR10025300150	250	•	•	•	•	3,124	
CNSGR10030300150	300	•	•	•	•	3,627	
CNSGR10040300150	400	•	•	•	•	4,726	
CNSGR10050300150	500	•	•	•	•	5,825	
CNSGR10060300150	600	•	•	•	•	6,924	

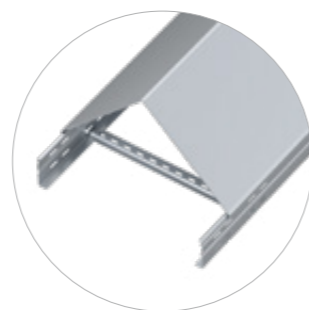
ZS Цинкование методом Сендзимира **HDZ** Горячее цинкование **AISI** Нержавеющая сталь **RAL** Покраска в цвета RAL

* Для формирования артикула конкретного исполнения необходимо добавить соответствующее окончание, например: LPST05030300150**ZS**, LPST05030300150**HDZ**, LPST05030300150**AISI304**, LPST05030300150**RAL7040**

! • Изготавливается в данном исполнении — Не изготавливается в данном исполнении



КРЫШКА ЛОТКА ДВУСКАТНАЯ CNSDS100



Базовый артикул	Ширина, (В), мм	Толщина (S), мм	Исполнение*				Вес, кг/м
			ZS	HDZ	AISI	RAL	
CNSDS10010300100	100	1,0	•	—	•	•	0,996
CNSDS10020300100	200		•	—	•	•	1,780
CNSDS10030300100	300		•	—	•	•	2,423
CNSDS10040300100	400		•	—	•	•	3,165
CNSDS10050300100	500		•	—	•	•	3,900
CNSDS10060300100	600		•	—	•	•	4,613
CNSDS10010300120	100	1,2	•	•	•	•	1,218
CNSDS10020300120	200		•	•	•	•	2,176
CNSDS10030300120	300		•	•	•	•	2,962
CNSDS10040300120	400		•	•	•	•	3,713
CNSDS10050300120	500		•	•	•	•	4,767
CNSDS10060300120	600		•	•	•	•	5,639
CNSDS10010300150	100	1,5	•	•	•	•	1,218
CNSDS10020300150	200		•	•	•	•	2,769
CNSDS10030300150	300		•	•	•	•	3,770
CNSDS10040300150	400		•	•	•	•	4,924
CNSDS10050300150	500		•	•	•	•	5,825
CNSDS10060300150	600		•	•	•	•	7,176

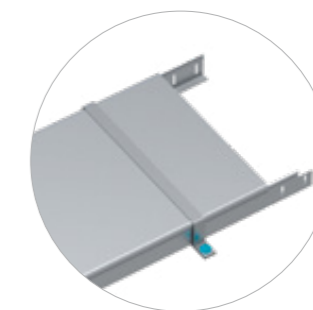
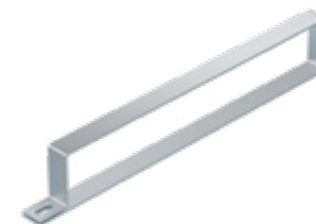
Предназначены для защиты внутреннего пространства лотка от снеговой нагрузки при прокладке кабельных трасс на улице. Для предотвращения попадания снега в начале и конце трассы рекомендуется применение торцевых заглушек двускатных крышек **ANSZT200**.

ZS Цинкование методом Сендзимира **HDZ** Горячее цинкование **AISI** Нержавеющая сталь **RAL** Покраска в цвета RAL

* Для формирования артикула конкретного исполнения необходимо добавить соответствующее окончание, например: LPSC05030300150**ZS**, LPSC05030300150**HDZ**, LPSC05030300150**AISI304**, LPSC05030300150**RAL7040**

! • Изготавливается в данном исполнении — Не изготавливается в данном исполнении

ХОМУТ ДЛЯ ФИКСАЦИИ КРЫШКИ ЛОТКА ANSFX100 ВЫСОТА БОРТА 50 ММ

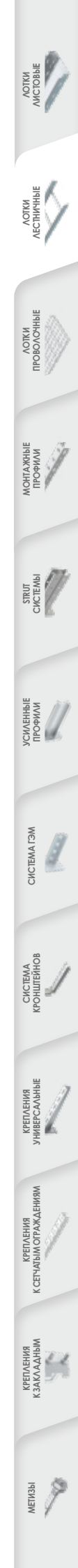


Базовый артикул	Ширина, (В), мм	Толщина (S), мм	Исполнение*				Вес, кг
			ZS	HDZ	AISI	RAL	
ANSFX10005005100	50	1,0	•	—	•	•	0,040
ANSFX10005010100	100		•	—	•	•	0,050
ANSFX10005015100	150		•	—	•	•	0,060
ANSFX10005020100	200		•	—	•	•	0,075
ANSFX10005030100	300		•	—	•	•	0,090
ANSFX10005040100	400		•	—	•	•	0,110
ANSFX10005050100	500	1,2	•	—	•	•	0,130
ANSFX10005060100	600		•	—	•	•	0,160
ANSFX10005005120	50		•	•	•	•	0,044
ANSFX10005010120	100		•	•	•	•	0,055
ANSFX10005015120	150		•	•	•	•	0,066
ANSFX10005020120	200		•	•	•	•	0,083
ANSFX10005030120	300	•	•	•	•	0,099	
ANSFX10005040120	400	•	•	•	•	0,121	
ANSFX10005050120	500	•	•	•	•	0,143	
ANSFX10005060120	600	•	•	•	•	0,176	

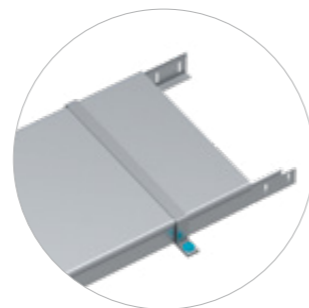
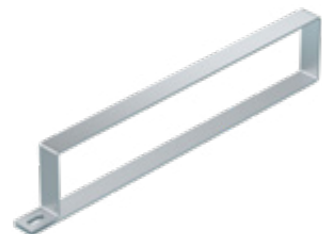
ZS Цинкование методом Сендзимира **HDZ** Горячее цинкование **AISI** Нержавеющая сталь **RAL** Покраска в цвета RAL

* Для формирования артикула конкретного исполнения необходимо добавить соответствующее окончание, например: LPSC05030300150**ZS**, LPSC05030300150**HDZ**, LPSC05030300150**AISI304**, LPSC05030300150**RAL7040**

! • Изготавливается в данном исполнении — Не изготавливается в данном исполнении



ХОМУТ ДЛЯ ФИКСАЦИИ КРЫШКИ ЛОТКА ANSFX100 ВЫСОТА БОРТА 60 ММ



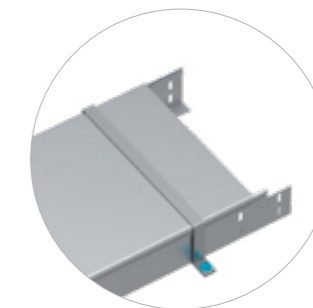
Базовый артикул	Ширина, (В), мм	Толщина (S), мм	Исполнение*				Вес, кг
			ZS	HDZ	AISI	RAL	
ANSFX10006010100	100	1,0	•	—	•	•	0,050
ANSFX10006015100	150		•	—	•	•	0,060
ANSFX10006020100	200		•	—	•	•	0,070
ANSFX10006030100	300		•	—	•	•	0,090
ANSFX10006040100	400		•	—	•	•	0,120
ANSFX10006050100	500		•	—	•	•	0,140
ANSFX10006060100	600		•	—	•	•	0,170
ANSFX10006010120	100	1,2	•	•	•	•	0,055
ANSFX10006015120	150		•	•	•	•	0,066
ANSFX10006020120	200		•	•	•	•	0,077
ANSFX10006030120	300		•	•	•	•	0,099
ANSFX10006040120	400		•	•	•	•	0,132
ANSFX10006050120	500		•	•	•	•	0,154
ANSFX10006060120	600		•	•	•	•	0,187

ZS Цинкование методом Сендимира HDZ Горячее цинкование AISI Нержавеющая сталь RAL Покраска в цвета RAL

* Для формирования артикула конкретного исполнения необходимо добавить соответствующее окончание, например: LP SCT05030300150**ZS**, LP SCT05030300150**HDZ**, LP SCT05030300150**AISI304**, LP SCT05030300150**RAL7040**

! • Изготавливается в данном исполнении — Не изготавливается в данном исполнении

ХОМУТ ДЛЯ ФИКСАЦИИ КРЫШКИ ЛОТКА ANSFX100 ВЫСОТА БОРТА 80 ММ

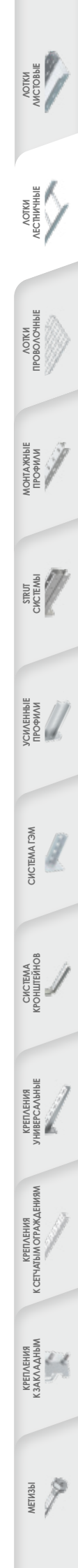


Базовый артикул	Ширина, (В), мм	Толщина (S), мм	Исполнение*				Вес, кг
			ZS	HDZ	AISI	RAL	
ANSFX10008010100	100	1,0	•	—	•	•	0,055
ANSFX10008015100	150		•	—	•	•	0,066
ANSFX10008020100	200		•	—	•	•	0,077
ANSFX10008030100	300		•	—	•	•	0,099
ANSFX10008040100	400		•	—	•	•	0,132
ANSFX10008050100	500		•	—	•	•	0,154
ANSFX10008060100	600		•	—	•	•	0,187
ANSFX10008010120	100	1,2	•	•	•	•	0,061
ANSFX10008015120	150		•	•	•	•	0,073
ANSFX10008020120	200		•	•	•	•	0,085
ANSFX10008030120	300		•	•	•	•	0,109
ANSFX10008040120	400		•	•	•	•	0,145
ANSFX10008050120	500		•	•	•	•	0,169
ANSFX10008060120	600		•	•	•	•	0,206

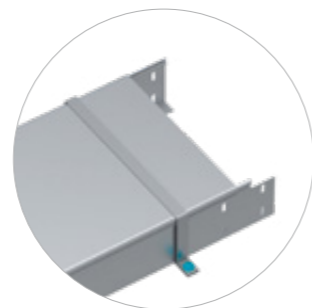
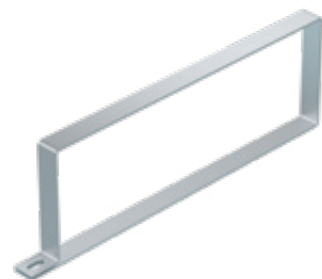
ZS Цинкование методом Сендимира HDZ Горячее цинкование AISI Нержавеющая сталь RAL Покраска в цвета RAL

* Для формирования артикула конкретного исполнения необходимо добавить соответствующее окончание, например: LP SCT05030300150**ZS**, LP SCT05030300150**HDZ**, LP SCT05030300150**AISI304**, LP SCT05030300150**RAL7040**

! • Изготавливается в данном исполнении — Не изготавливается в данном исполнении

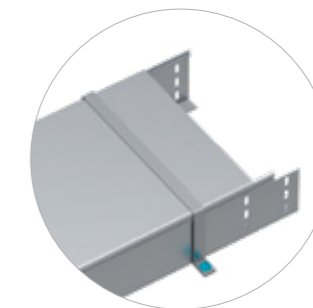


ХОМУТ ДЛЯ ФИКСАЦИИ КРЫШКИ ЛОТКА ANSFX100 ВЫСОТА БОРТА 100 ММ



Базовый артикул	Ширина, (В), мм	Толщина (S), мм	Исполнение*				Вес, кг
			ZS	HDZ	AISI	RAL	
ANSFX10010010100	100	1,0	•	—	•	•	0,050
ANSFX10010015100	150		•	—	•	•	0,060
ANSFX10010020100	200		•	—	•	•	0,080
ANSFX10010030100	300		•	—	•	•	0,100
ANSFX10010040100	400		•	—	•	•	0,120
ANSFX10010050100	500		•	—	•	•	0,150
ANSFX10010060100	600		•	—	•	•	0,170
ANSFX10010010120	100	1,2	•	•	•	•	0,055
ANSFX10010015120	150		•	•	•	•	0,066
ANSFX10010020120	200		•	•	•	•	0,088
ANSFX10010030120	300		•	•	•	•	0,110
ANSFX10010040120	400		•	•	•	•	0,132
ANSFX10010050120	500		•	•	•	•	0,165
ANSFX10010060120	600		•	•	•	•	0,187

ХОМУТ ДЛЯ ФИКСАЦИИ КРЫШКИ ЛОТКА ANSFX100 ВЫСОТА БОРТА 110 ММ



Базовый артикул	Ширина, (В), мм	Толщина (S), мм	Исполнение*				Вес, кг
			ZS	HDZ	AISI	RAL	
ANSFX10011015100	150	1,0	•	—	•	•	0,080
ANSFX10011020100	200		•	—	•	•	0,090
ANSFX10011030100	300		•	—	•	•	0,110
ANSFX10011040100	400		•	—	•	•	0,130
ANSFX10011050100	500		•	—	•	•	0,160
ANSFX10011060100	600		•	—	•	•	0,180
ANSFX10011015120	150		1,2	•	•	•	•
ANSFX10011020120	200	•		•	•	•	0,099
ANSFX10011030120	300	•		•	•	•	0,121
ANSFX10011040120	400	•		•	•	•	0,143
ANSFX10011050120	500	•		•	•	•	0,176
ANSFX10011060120	600	•		•	•	•	0,198

ZS Цинкование методом Сендимира HDZ Горячее цинкование AISI Нержавеющая сталь RAL Покраска в цвета RAL

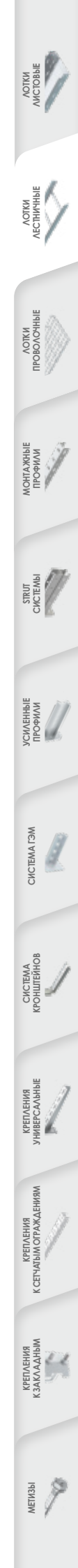
* Для формирования артикула конкретного исполнения необходимо добавить соответствующее окончание, например: LPST05030300150**ZS**, LPST05030300150**HDZ**, LPST05030300150**AISI304**, LPST05030300150**RAL7040**

! • Изготавливается в данном исполнении — Не изготавливается в данном исполнении

ZS Цинкование методом Сендимира HDZ Горячее цинкование AISI Нержавеющая сталь RAL Покраска в цвета RAL

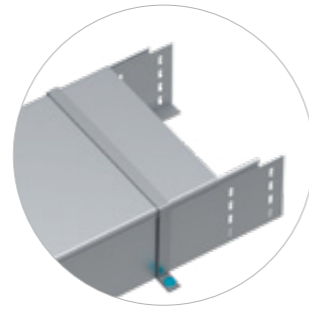
* Для формирования артикула конкретного исполнения необходимо добавить соответствующее окончание, например: LPST05030300150**ZS**, LPST05030300150**HDZ**, LPST05030300150**AISI304**, LPST05030300150**RAL7040**

! • Изготавливается в данном исполнении — Не изготавливается в данном исполнении



ХОМУТ ДЛЯ ФИКСАЦИИ КРЫШКИ ЛОТКА ANSFX100 ВЫСОТА БОРТА 150 ММ

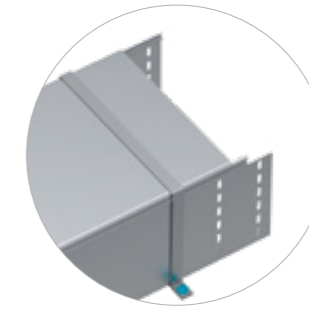
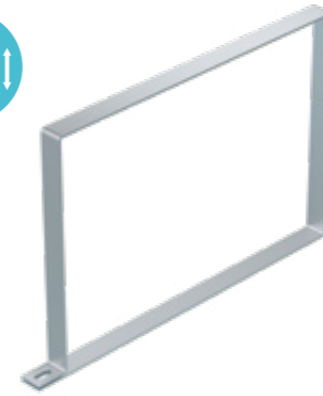
150



Базовый артикул	Ширина, (В), мм	Толщина (S), мм	Исполнение*				Вес, кг
			ZS	HDZ	AISI	RAL	
ANSFX10015015100	150	1,0	•	—	•	•	0,084
ANSFX10015020100	200		•	—	•	•	0,095
ANSFX10015030100	300		•	—	•	•	0,116
ANSFX10015040100	400		•	—	•	•	0,137
ANSFX10015050100	500		•	—	•	•	0,168
ANSFX10015060100	600		•	—	•	•	0,189
ANSFX10015015120	150	1,2	•	•	•	•	0,092
ANSFX10015020120	200		•	•	•	•	0,104
ANSFX10015030120	300		•	•	•	•	0,127
ANSFX10015040120	400		•	•	•	•	0,150
ANSFX10015050120	500		•	•	•	•	0,185
ANSFX10015060120	600		•	•	•	•	0,208

ХОМУТ ДЛЯ ФИКСАЦИИ КРЫШКИ ЛОТКА ANSFX100 ВЫСОТА БОРТА 200 ММ

200



Базовый артикул	Ширина, (В), мм	Толщина (S), мм	Исполнение*				Вес, кг
			ZS	HDZ	AISI	RAL	
ANSFX10020020100	200	1,0	•	—	•	•	0,100
ANSFX10020030100	300		•	—	•	•	0,100
ANSFX10020040100	400		•	—	•	•	0,100
ANSFX10020050100	500		•	—	•	•	0,100
ANSFX10020060100	600		•	—	•	•	0,100
ANSFX10020020120	200		1,2	•	•	•	•
ANSFX10020030120	300	•		•	•	•	0,100
ANSFX10020040120	400	•		•	•	•	0,100
ANSFX10020050120	500	•		•	•	•	0,100
ANSFX10020060120	600	•		•	•	•	0,100

ZS Цинкование методом Сендимира HDZ Горячее цинкование AISI Нержавеющая сталь RAL Покраска в цвета RAL

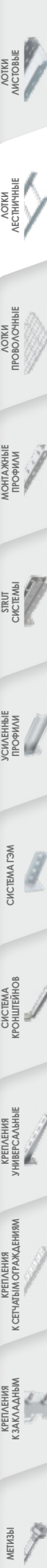
* Для формирования артикула конкретного исполнения необходимо добавить соответствующее окончание, например: LPST05030300150**ZS**, LPST05030300150**HDZ**, LPST05030300150**AISI304**, LPST05030300150**RAL7040**

! • Изготавливается в данном исполнении — Не изготавливается в данном исполнении

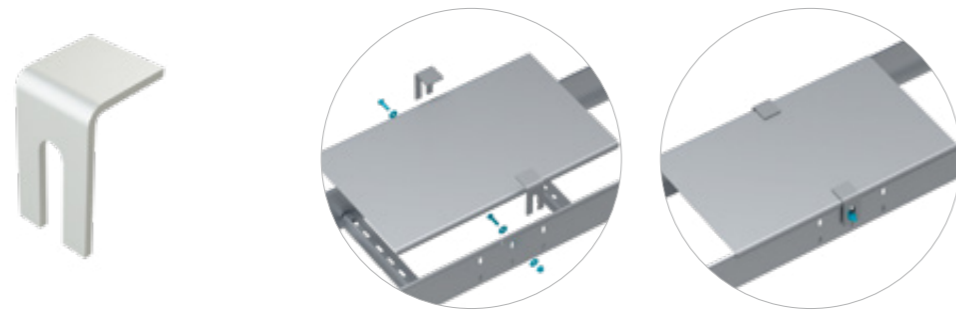
ZS Цинкование методом Сендимира HDZ Горячее цинкование AISI Нержавеющая сталь RAL Покраска в цвета RAL

* Для формирования артикула конкретного исполнения необходимо добавить соответствующее окончание, например: LPST05030300150**ZS**, LPST05030300150**HDZ**, LPST05030300150**AISI304**, LPST05030300150**RAL7040**

! • Изготавливается в данном исполнении — Не изготавливается в данном исполнении



ФИКСАТОР КРЫШКИ УНИВЕРСАЛЬНЫЙ ANSFX300



Базовый артикул	Толщина (S), мм	Исполнение*				Вес, кг
		ZS	HDZ	AISI	RAL	
ANSFX3000000001	1,5	•	•	•	•	0,013

ПРИЖИМ ЛОТКА NL-PR ALSJF100



Базовый артикул	Исполнение*				Вес, кг
	ZS	HDZ	AISI	RAL	
ALSJF1000000001	•	•	—	—	0,033

ПРИЖИМ ЛОТКА NL-PR-S ALSJF101



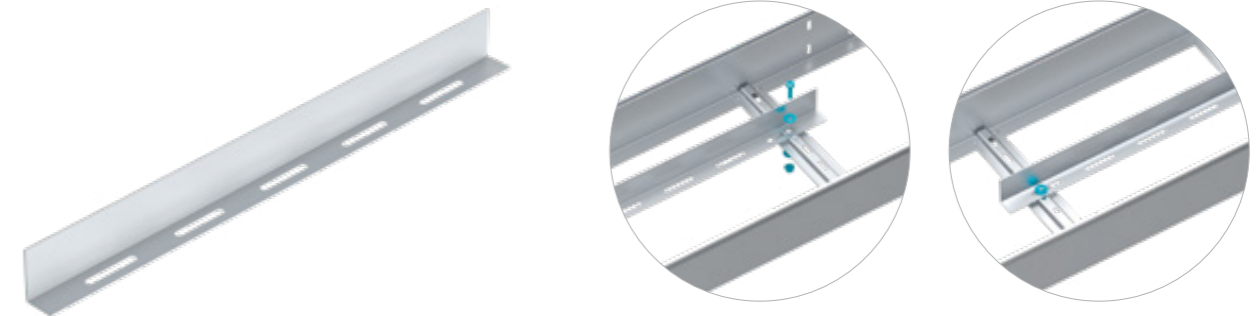
Базовый артикул	Исполнение*				Вес, кг
	ZS	HDZ	AISI	RAL	
ALSJF1010000001	•	•	—	—	0,09

ZS Цинкование методом Сендимира **HDZ** Горячее цинкование **AISI** Нержавеющая сталь **RAL** Покраска в цвета RAL

* Для формирования артикула конкретного исполнения необходимо добавить соответствующее окончание, например: LPST05030300150**ZS**, LPST05030300150**HDZ**, LPST05030300150**AISI304**, LPST05030300150**RAL7040**

! • Изготавливается в данном исполнении — Не изготавливается в данном исполнении

ПЕРЕГОРОДКА ПЕРФОРИРОВАННАЯ ЛЕСТНИЧНОГО ЛОТКА ALSTD100



Базовый артикул	Ширина (B), мм	Толщина (S), мм	Исполнение*				Вес, кг/м
			ZS	HDZ	AISI	RAL	
ALSTD10005030010	50	1,0	•	—	•	•	0,480
ALSTD10008030010	80		•	—	•	•	0,692
ALSTD10010030010	100		•	—	•	•	0,834
ALSTD10011030010	110		•	—	•	•	0,950
ALSTD10015030010	150		•	—	•	•	1,187
ALSTD10020030010	200		•	—	•	•	1,540
ALSTD10005030012	50	1,2	•	•	•	•	0,587
ALSTD10008030012	80		•	•	•	•	0,846
ALSTD10010030012	100		•	•	•	•	1,019
ALSTD10011030012	110		•	•	•	•	1,170
ALSTD10015030012	150		•	•	•	•	1,480
ALSTD10020030012	200		•	•	•	•	1,882
ALSTD10005030015	50	1,5	•	•	•	•	0,770
ALSTD10008030015	80		•	•	•	•	1,067
ALSTD10010030015	100		•	•	•	•	1,304
ALSTD10011030015	110		•	•	•	•	1,541
ALSTD10015030015	150		•	•	•	•	1,620
ALSTD10020030015	200		•	•	•	•	2,133

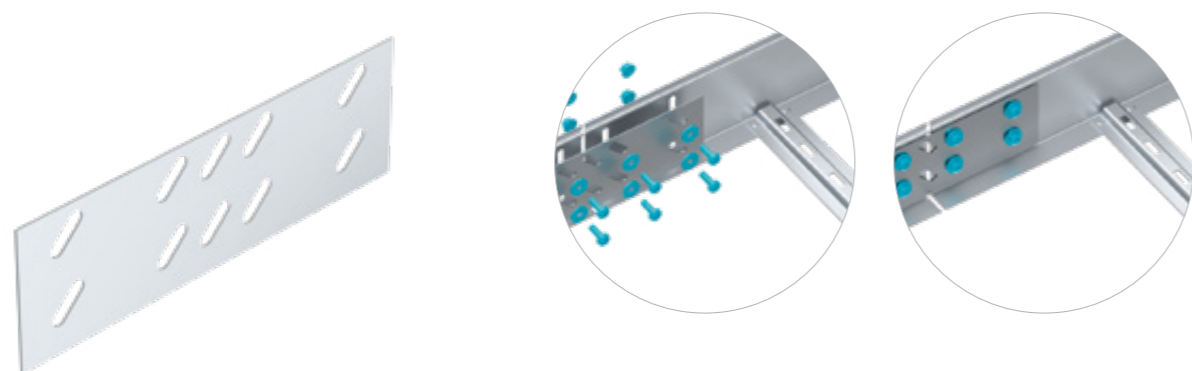
ZS Цинкование методом Сендимира **HDZ** Горячее цинкование **AISI** Нержавеющая сталь **RAL** Покраска в цвета RAL

* Для формирования артикула конкретного исполнения необходимо добавить соответствующее окончание, например: LPST05030300150**ZS**, LPST05030300150**HDZ**, LPST05030300150**AISI304**, LPST05030300150**RAL7040**

! • Изготавливается в данном исполнении — Не изготавливается в данном исполнении

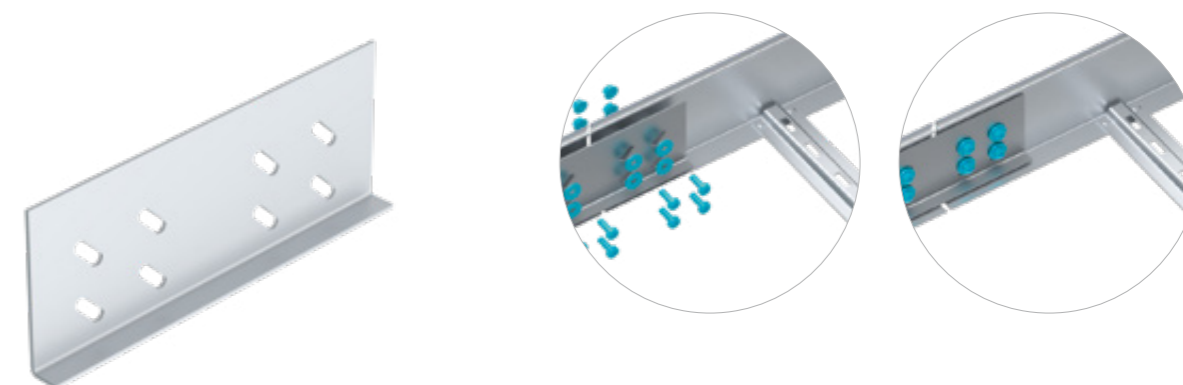


ПЛАСТИНА СОЕДИНИТЕЛЬНАЯ APSJF100



Базовый артикул	Ширина, (В), мм	Толщина (S), мм	Исполнение*				Вес, кг
			ZS	HDZ	AISI	RAL	
APSJF10003510000	35	1,0	•	—	•	•	0,042
APSJF10005010000	50		•	—	•	•	0,042
APSJF10006010000	60		•	—	•	•	0,053
APSJF10008010000	80		•	—	•	•	0,070
APSJF10010010000	100		•	—	•	•	0,113
APSJF10011010000	110		•	—	•	•	0,130
APSJF10003512000	35	1,2	•	•	•	•	0,052
APSJF10005012000	50		•	•	•	•	0,052
APSJF10006012000	60		•	•	•	•	0,065
APSJF10008012000	80		•	•	•	•	0,084
APSJF10010012000	100		•	•	•	•	0,138
APSJF10011012000	110		•	•	•	•	0,160
APSJF10015012000	150	1,5	•	•	•	•	0,259
APSJF10020012000	200		•	•	•	•	0,345
APSJF10003515000	35		•	•	•	•	0,066
APSJF10005015000	50		•	•	•	•	0,066
APSJF10006015000	60		•	•	•	•	0,065
APSJF10008015000	80		•	•	•	•	0,176
APSJF10010015000	100	1,5	•	•	•	•	0,176
APSJF10011015000	110		•	•	•	•	0,200
APSJF10015015000	150		•	•	•	•	0,286
APSJF10020015000	200		•	•	•	•	0,424

ПЛАСТИНА СОЕДИНИТЕЛЬНАЯ УСИЛЕННАЯ ALUJF100



Базовый артикул	Ширина, (В), мм	Толщина (S), мм	Исполнение*				Вес, кг
			ZS	HDZ	AISI	RAL	
ALUJF10008012000	80	1,2	•	•	•	•	0,084
ALUJF10008015000	80	1,5	•	•	•	•	0,198
ALUJF10010015000	100		•	•	•	•	0,247
ALUJF10015015000	150		•	•	•	•	0,338
ALUJF10020015000	200		•	•	•	•	0,495
ALUJF10008020000	80	2,0	•	•	•	•	0,268
ALUJF10010020000	100		•	•	•	•	0,309
ALUJF10015020000	150		•	•	•	•	0,459
ALUJF10020020000	200		•	•	•	•	0,671

ZS Цинкование методом Сендзимира **HDZ** Горячее цинкование **AISI** Нержавеющая сталь **RAL** Покраска в цвета RAL

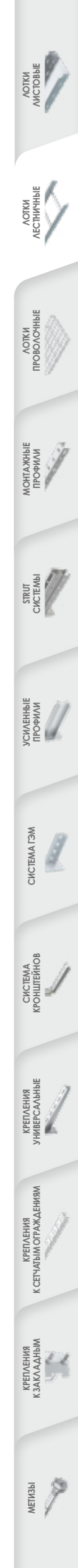
* Для формирования артикула конкретного исполнения необходимо добавить соответствующее окончание, например: LPST05030300150**ZS**, LPST05030300150**HDZ**, LPST05030300150**AISI304**, LPST05030300150**RAL7040**

! • Изготавливается в данном исполнении — Не изготавливается в данном исполнении

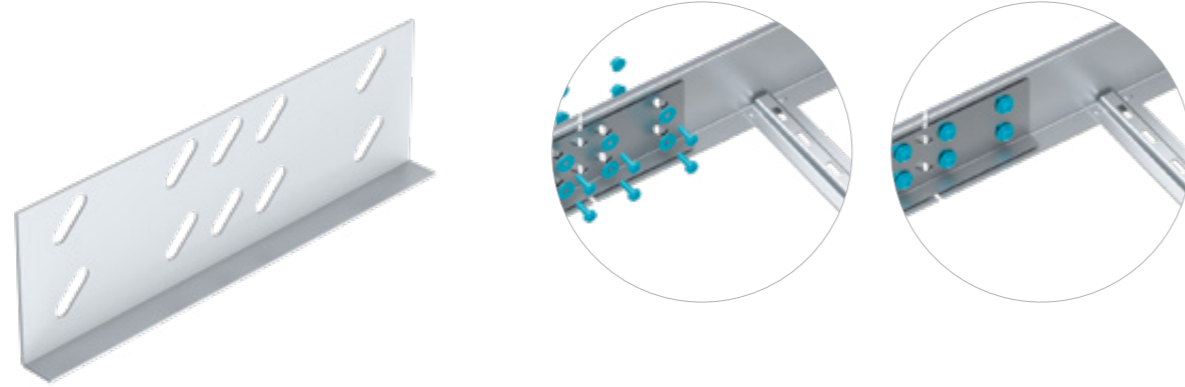
ZS Цинкование методом Сендзимира **HDZ** Горячее цинкование **AISI** Нержавеющая сталь **RAL** Покраска в цвета RAL

* Для формирования артикула конкретного исполнения необходимо добавить соответствующее окончание, например: LPST05030300150**ZS**, LPST05030300150**HDZ**, LPST05030300150**AISI304**, LPST05030300150**RAL7040**

! • Изготавливается в данном исполнении — Не изготавливается в данном исполнении



ПЛАСТИНА СОЕДИНИТЕЛЬНАЯ L-ОБРАЗНАЯ APSJF110



Базовый артикул	Ширина, (В), мм	Толщина (S), мм	Исполнение*				Вес, кг
			ZS	HDZ	AISI	RAL	
APSJF11005010000	50	1,0	•	—	•	•	0,064
APSJF11006010000	60		•	—	•	•	0,080
APSJF11008010000	80		•	—	•	•	0,109
APSJF11010010000	100		•	—	•	•	0,141
APSJF11011010000	110		•	—	•	•	0,160
APSJF11005012000	50	1,2	•	•	•	•	0,080
APSJF11006012000	60		•	•	•	•	0,100
APSJF11008012000	80		•	•	•	•	0,140
APSJF11010012000	100		•	•	•	•	0,180
APSJF11011012000	110		•	•	•	•	0,210
APSJF11015012000	150	1,5	•	•	•	•	0,280
APSJF11020012000	200		•	•	•	•	0,370
APSJF11005015000	50		•	•	•	•	0,110
APSJF11006015000	60		•	•	•	•	0,140
APSJF11008015000	80		•	•	•	•	0,180
APSJF11010015000	100	2,0	•	•	•	•	0,230
APSJF11011015000	110		•	•	•	•	0,270
APSJF11015015000	150		•	•	•	•	0,370
APSJF11020015000	200		•	•	•	•	0,470
APSJF11020020000	200		•	•	•	•	0,860

ZS Цинкование методом Сендзимира HDZ Горячее цинкование AISI Нержавеющая сталь RAL Покраска в цвета RAL

* Для формирования артикула конкретного исполнения необходимо добавить соответствующее окончание, например: LPSC05030300150**ZS**, LPSC05030300150**HDZ**, LPSC05030300150**AISI304**, LPSC05030300150**RAL7040**

! • Изготавливается в данном исполнении — Не изготавливается в данном исполнении

ПЛАСТИНА СОЕДИНИТЕЛЬНАЯ РЕГУЛИРУЕМАЯ APSJF140



Базовый артикул	Ширина, (В), мм	Толщина (S), мм	Исполнение*				Вес, кг
			ZS	HDZ	AISI	RAL	
APSJF14005010000	50	1,0	•	—	•	•	0,086
APSJF14006010000	60		•	—	•	•	0,095
APSJF14008010000	80		•	—	•	•	0,152
APSJF14010010000	100		•	—	•	•	0,186
APSJF14011010000	110		•	—	•	•	0,038
APSJF14005012000	50	1,2	•	•	•	•	0,090
APSJF14006012000	60		•	•	•	•	0,100
APSJF14008012000	80		•	•	•	•	0,160
APSJF14010012000	100		•	•	•	•	0,195
APSJF14011012000	110		•	•	•	•	0,040
APSJF14015012000	150	1,5	•	•	•	•	0,055
APSJF14020012000	200		•	•	•	•	0,070
APSJF14005015000	50		•	•	•	•	0,095
APSJF14006015000	60		•	•	•	•	0,105
APSJF14008015000	80		•	•	•	•	0,168
APSJF14010015000	100	2,0	•	•	•	•	0,205
APSJF14011015000	110		•	•	•	•	0,042
APSJF14015015000	150		•	•	•	•	0,058
APSJF14020015000	200		•	•	•	•	0,074

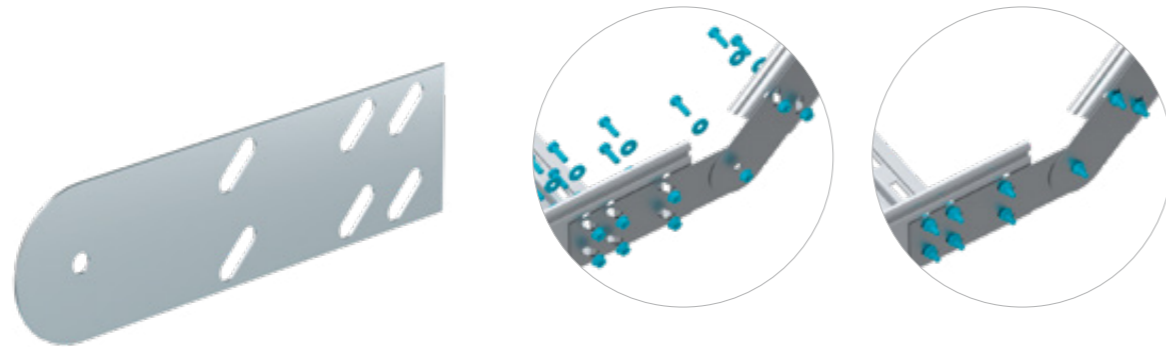
ZS Цинкование методом Сендзимира HDZ Горячее цинкование AISI Нержавеющая сталь RAL Покраска в цвета RAL

* Для формирования артикула конкретного исполнения необходимо добавить соответствующее окончание, например: LPSC05030300150**ZS**, LPSC05030300150**HDZ**, LPSC05030300150**AISI304**, LPSC05030300150**RAL7040**

! • Изготавливается в данном исполнении — Не изготавливается в данном исполнении



ПЛАСТИНА СОЕДИНИТЕЛЬНАЯ ШАРНИРНАЯ APSJF150



Базовый артикул	Ширина (B), мм	Толщина (S), мм	Исполнение*				Вес, кг
			ZS	HDZ	AISI	RAL	
APSJF15005010000	50	1,0	•	—	•	•	0,042
APSJF15006010000	60		•	—	•	•	0,050
APSJF15008010000	80		•	—	•	•	0,064
APSJF15010010000	100		•	—	•	•	0,092
APSJF15011010000	110		•	—	•	•	0,120
APSJF15005012000	50	1,2	•	•	•	•	0,052
APSJF15006012000	60		•	•	•	•	0,060
APSJF15008012000	80		•	•	•	•	0,078
APSJF15010012000	100		•	•	•	•	0,112
APSJF15011012000	110		•	•	•	•	0,140
APSJF15015012000	150	1,5	•	•	•	•	0,207
APSJF15020012000	200		•	•	•	•	0,328
APSJF15005015000	50		•	•	•	•	0,060
APSJF15006015000	60		•	•	•	•	0,070
APSJF15008015000	80		•	•	•	•	0,099
APSJF15010015000	100	1,5	•	•	•	•	0,143
APSJF15011015000	110		•	•	•	•	0,170
APSJF15015015000	150		•	•	•	•	0,264
APSJF15020015000	200		•	•	•	•	0,418

ZS Цинкование методом Сендимира HDZ Горячее цинкование AISI Нержавеющая сталь RAL Покраска в цвета RAL

* Для формирования артикула конкретного исполнения необходимо добавить соответствующее окончание, например: LPSC05030300150**ZS**, LPSC05030300150**HDZ**, LPSC05030300150**AISI304**, LPSC05030300150**RAL7040**

! • Изготавливается в данном исполнении — Не изготавливается в данном исполнении

ДОННАЯ ВСТАВКА ЛЕСТНИЧНОГО ЛОТКА ALSOV100



Базовый артикул	Ширина (B), мм	Толщина (S), мм	Исполнение*			
			ZS	HDZ	AISI	RAL
ALSOV10010300100	100	1,0	•	—	•	•
ALSOV10015300100	150		•	—	•	•
ALSOV10020300100	200		•	—	•	•
ALSOV10030300100	300		•	—	•	•
ALSOV10040300100	400		•	—	•	•
ALSOV10050300100	500	1,2	•	—	•	•
ALSOV10060300100	600		•	—	•	•
ALSOV10010300120	100		•	•	•	•
ALSOV10015300120	150		•	•	•	•
ALSOV10020300120	200		•	•	•	•
ALSOV10030300120	300	1,2	•	•	•	•
ALSOV10040300120	400		•	•	•	•
ALSOV10050300120	500		•	•	•	•
ALSOV10060300120	600		•	•	•	•

ZS Цинкование методом Сендимира HDZ Горячее цинкование AISI Нержавеющая сталь RAL Покраска в цвета RAL

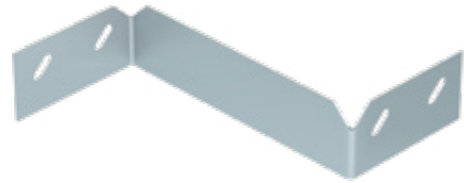
* Для формирования артикула конкретного исполнения необходимо добавить соответствующее окончание, например: LPSC05030300150**ZS**, LPSC05030300150**HDZ**, LPSC05030300150**AISI304**, LPSC05030300150**RAL7040**

! • Изготавливается в данном исполнении — Не изготавливается в данном исполнении



УПРОЩЕННАЯ РЕДУКЦИЯ ANSRM500 С ВЫСОТОЙ БОРТА 50 ММ

50



Базовый артикул	Ширина, (В), мм	Толщина (S), мм	Исполнение*				Вес, кг
			ZS	HDZ	AISI	RAL	
ANSRM50005005070	50	0,7	•	—	•	•	0,051
ANSRM50005010070	100		•	—	•	•	0,051
ANSRM50005015070	150		•	—	•	•	0,051
ANSRM50005020070	200		•	—	•	•	0,051
ANSRM50005025070	250		•	—	•	•	0,077
ANSRM50005030070	300		•	—	•	•	0,102
ANSRM50005005100	50		1,0	•	—	•	•
ANSRM50005010100	100	•		—	•	•	0,071
ANSRM50005015100	150	•		—	•	•	0,071
ANSRM50005020100	200	•		—	•	•	0,092
ANSRM50005025100	250	•		—	•	•	0,117
ANSRM50005030100	300	•		—	•	•	0,141
ANSRM50005035100	350	•		—	•	•	0,212
ANSRM50005040100	400	•	—	•	•	0,141	
ANSRM50005005120	50	1,2	•	•	•	•	0,086
ANSRM50005010120	100		•	•	•	•	0,086
ANSRM50005015120	150		•	•	•	•	0,086
ANSRM50005020120	200		•	•	•	•	0,102
ANSRM50005025120	250		•	•	•	•	0,138
ANSRM50005030120	300		•	•	•	•	0,173
ANSRM50005035120	350		•	•	•	•	0,259
ANSRM50005040120	400	•	•	•	•	0,180	
ANSRM50005005150	50	1,5	•	•	•	•	0,110
ANSRM50005010150	100		•	•	•	•	0,088
ANSRM50005015150	150		•	•	•	•	0,110
ANSRM50005020150	200		•	•	•	•	0,141
ANSRM50005025150	250		•	•	•	•	0,170
ANSRM50005030150	300		•	•	•	•	0,198
ANSRM50005035150	350		•	•	•	•	0,330
ANSRM50005040150	400	•	•	•	•	0,220	

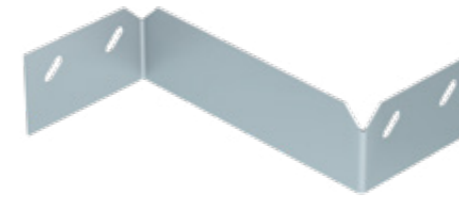
ZS Цинкование методом Сендзимира HDZ Горячее цинкование AISI Нержавеющая сталь RAL Покраска в цвета RAL

* Для формирования артикула конкретного исполнения необходимо добавить соответствующее окончание, например: LPSC05030300150**ZS**, LPSC05030300150**HDZ**, LPSC05030300150**AISI304**, LPSC05030300150**RAL7040**

! • Изготавливается в данном исполнении — Не изготавливается в данном исполнении

УПРОЩЕННАЯ РЕДУКЦИЯ ANSRM500 С ВЫСОТОЙ БОРТА 60 ММ

60



Базовый артикул	Ширина, (В), мм	Толщина (S), мм	Исполнение*				Вес, кг
			ZS	HDZ	AISI	RAL	
ANSRM50006005070	50	0,7	•	—	•	•	0,051
ANSRM50006010070	100		•	—	•	•	0,051
ANSRM50006015070	150		•	—	•	•	0,051
ANSRM50006020070	200		•	—	•	•	0,051
ANSRM50006025070	250		•	—	•	•	0,077
ANSRM50006030070	300		•	—	•	•	0,102
ANSRM50006005100	50		1,0	•	—	•	•
ANSRM50006010100	100	•		—	•	•	0,071
ANSRM50006015100	150	•		—	•	•	0,071
ANSRM50006020100	200	•		—	•	•	0,092
ANSRM50006025100	250	•		—	•	•	0,117
ANSRM50006030100	300	•		—	•	•	0,141
ANSRM50006035100	350	•		—	•	•	0,143
ANSRM50006040100	400	•	—	•	•	0,141	
ANSRM50006005120	50	1,2	•	•	•	•	0,086
ANSRM50006010120	100		•	•	•	•	0,086
ANSRM50006015120	150		•	•	•	•	0,086
ANSRM50006020120	200		•	•	•	•	0,102
ANSRM50006025120	250		•	•	•	•	0,138
ANSRM50006030120	300		•	•	•	•	0,173
ANSRM50006035120	350		•	•	•	•	0,176
ANSRM50006040120	400	•	•	•	•	0,180	
ANSRM50006005150	50	1,5	•	•	•	•	0,110
ANSRM50006010150	100		•	•	•	•	0,088
ANSRM50006015150	150		•	•	•	•	0,110
ANSRM50006020150	200		•	•	•	•	0,141
ANSRM50006025150	250		•	•	•	•	0,170
ANSRM50006030150	300		•	•	•	•	0,198
ANSRM50006035150	350		•	•	•	•	0,209
ANSRM50006040150	400	•	•	•	•	0,220	

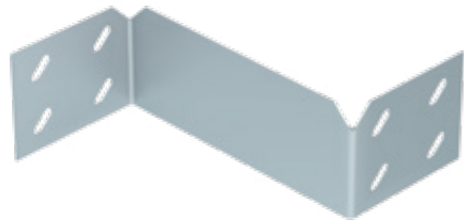
ZS Цинкование методом Сендзимира HDZ Горячее цинкование AISI Нержавеющая сталь RAL Покраска в цвета RAL

* Для формирования артикула конкретного исполнения необходимо добавить соответствующее окончание, например: LPSC05030300150**ZS**, LPSC05030300150**HDZ**, LPSC05030300150**AISI304**, LPSC05030300150**RAL7040**

! • Изготавливается в данном исполнении — Не изготавливается в данном исполнении



УПРОЩЕННАЯ РЕДУКЦИЯ ANSRM500 С ВЫСОТОЙ БОРТА 80 ММ



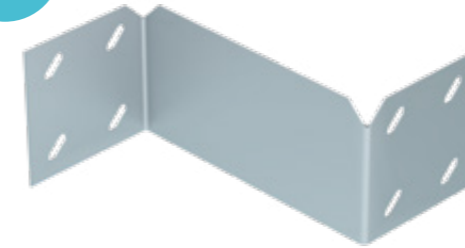
Базовый артикул	Ширина, (В), мм	Толщина (S), мм	Исполнение*				Вес, кг
			ZS	HDZ	AISI	RAL	
ANSRM50008005070	50	0,7	•	—	•	•	0,041
ANSRM50008010070	100		•	—	•	•	0,051
ANSRM50008015070	150		•	—	•	•	0,102
ANSRM50008020070	200		•	—	•	•	0,102
ANSRM50008025070	250		•	—	•	•	0,128
ANSRM50008030070	300		•	—	•	•	0,153
ANSRM50008005100	50		1,0	•	—	•	•
ANSRM50008010100	100	•		—	•	•	0,099
ANSRM50008015100	150	•		—	•	•	0,127
ANSRM50008020100	200	•		—	•	•	0,141
ANSRM50008025100	250	•		—	•	•	0,177
ANSRM50008030100	300	•		—	•	•	0,212
ANSRM50008035100	350	•		—	•	•	0,247
ANSRM50008040100	400	•	—	•	•	0,283	
ANSRM50008005120	50	1,2	•	•	•	•	0,097
ANSRM50008010120	100		•	•	•	•	0,121
ANSRM50008015120	150		•	•	•	•	0,155
ANSRM50008020120	200		•	•	•	•	0,173
ANSRM50008025120	250		•	•	•	•	0,216
ANSRM50008030120	300		•	•	•	•	0,259
ANSRM50008035120	350		•	•	•	•	0,294
ANSRM50008040120	400	•	•	•	•	0,328	
ANSRM50008015150	50	1,5	•	•	•	•	0,123
ANSRM50008010150	100		•	•	•	•	0,154
ANSRM50008015150	150		•	•	•	•	0,198
ANSRM50008015150	200		•	•	•	•	0,242
ANSRM50008015150	250		•	•	•	•	0,286
ANSRM50008015150	300		•	•	•	•	0,330
ANSRM50008015150	350		•	•	•	•	0,374
ANSRM50008015150	400	•	•	•	•	0,418	

ZS Цинкование методом Сендзимира HDZ Горячее цинкование AISI Нержавеющая сталь RAL Покраска в цвета RAL

* Для формирования артикула конкретного исполнения необходимо добавить соответствующее окончание, например: LPSC05030300150**ZS**, LPSC05030300150**HDZ**, LPSC05030300150**AISI304**, LPSC05030300150**RAL7040**

! • Изготавливается в данном исполнении — Не изготавливается в данном исполнении

УПРОЩЕННАЯ РЕДУКЦИЯ ANSRM500 С ВЫСОТОЙ БОРТА 100 ММ



Базовый артикул	Ширина, (В), мм	Толщина (S), мм	Исполнение*				Вес, кг
			ZS	HDZ	AISI	RAL	
ANSRM50010005070	50	0,7	•	—	•	•	0,051
ANSRM50010010070	100		•	—	•	•	0,102
ANSRM50010015070	150		•	—	•	•	0,102
ANSRM50010020070	200		•	—	•	•	0,153
ANSRM50010025070	250		•	—	•	•	0,187
ANSRM50010030070	300		•	—	•	•	0,221
ANSRM50010005100	50		1,0	•	—	•	•
ANSRM50010010100	100	•		—	•	•	0,141
ANSRM50010015100	150	•		—	•	•	0,141
ANSRM50010020100	200	•		—	•	•	0,212
ANSRM50010025100	250	•		—	•	•	0,248
ANSRM50010030100	300	•		—	•	•	0,283
ANSRM50010035100	350	•		—	•	•	0,318
ANSRM50010040100	400	•	—	•	•	0,353	
ANSRM50010005120	50	1,2	•	•	•	•	0,086
ANSRM50010010120	100		•	•	•	•	0,173
ANSRM50010015120	150		•	•	•	•	0,199
ANSRM50010020120	200		•	•	•	•	0,259
ANSRM50010025120	250		•	•	•	•	0,302
ANSRM50010030120	300		•	•	•	•	0,345
ANSRM50010035120	350		•	•	•	•	0,380
ANSRM50010040120	400	•	•	•	•	0,414	
ANSRM50010005150	50	1,5	•	•	•	•	0,088
ANSRM50010010150	100		•	•	•	•	0,220
ANSRM50010015150	150		•	•	•	•	0,253
ANSRM50010020150	200		•	•	•	•	0,308
ANSRM50010025150	250		•	•	•	•	0,374
ANSRM50010030150	300		•	•	•	•	0,440
ANSRM50010035150	350		•	•	•	•	0,484
ANSRM50010040150	400	•	•	•	•	0,528	

ZS Цинкование методом Сендзимира HDZ Горячее цинкование AISI Нержавеющая сталь RAL Покраска в цвета RAL

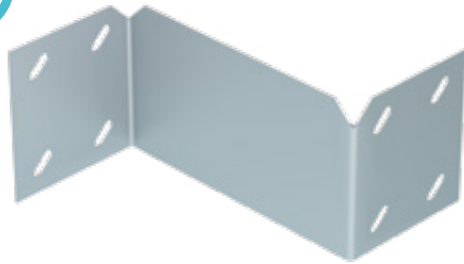
* Для формирования артикула конкретного исполнения необходимо добавить соответствующее окончание, например: LPSC05030300150**ZS**, LPSC05030300150**HDZ**, LPSC05030300150**AISI304**, LPSC05030300150**RAL7040**

! • Изготавливается в данном исполнении — Не изготавливается в данном исполнении



УПРОЩЕННАЯ РЕДУКЦИЯ ANSRM500 С ВЫСОТОЙ БОРТА 110 ММ

110



Базовый артикул	Ширина, (В), мм	Толщина (S), мм	Исполнение*				Вес, кг
			ZS	HDZ	AISI	RAL	
ANSRM50011005070	50	0,7	•	—	•	•	0,055
ANSRM50011010070	100		•	—	•	•	0,108
ANSRM50011015070	150		•	—	•	•	0,110
ANSRM50011020070	200		•	—	•	•	0,165
ANSRM50011025070	250		•	—	•	•	0,202
ANSRM50011030070	300		•	—	•	•	0,239
ANSRM50011005100	50		1,0	•	—	•	•
ANSRM50011010100	100	•		—	•	•	0,152
ANSRM50011015100	150	•		—	•	•	0,152
ANSRM50011020100	200	•		—	•	•	0,229
ANSRM50011025100	250	•		—	•	•	0,268
ANSRM50011030100	300	•		—	•	•	0,306
ANSRM50011035100	350	•		—	•	•	0,343
ANSRM50011040100	400	•	—	•	•	0,381	
ANSRM50011005120	50	1,2	•	•	•	•	0,093
ANSRM50011010120	100		•	•	•	•	0,187
ANSRM50011015120	150		•	•	•	•	0,214
ANSRM50011020120	200		•	•	•	•	0,280
ANSRM50011025120	250		•	•	•	•	0,326
ANSRM50011030120	300		•	•	•	•	0,373
ANSRM50011035120	350		•	•	•	•	0,410
ANSRM50011040120	400	•	•	•	•	0,447	
ANSRM50011005150	50	1,5	•	•	•	•	0,101
ANSRM50011010150	100		•	•	•	•	0,238
ANSRM50011015150	150		•	•	•	•	0,272
ANSRM50011020150	200		•	•	•	•	0,330
ANSRM50011025150	250		•	•	•	•	0,404
ANSRM50011030150	300		•	•	•	•	0,475
ANSRM50011035150	350		•	•	•	•	0,523
ANSRM50011040150	400	•	•	•	•	0,570	

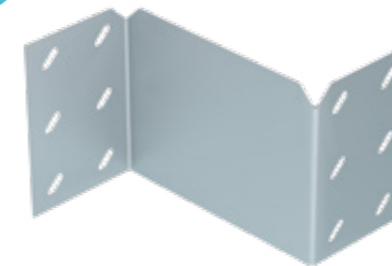
ZS Цинкование методом Сендзимира HDZ Горячее цинкование AISI Нержавеющая сталь RAL Покраска в цвета RAL

* Для формирования артикула конкретного исполнения необходимо добавить соответствующее окончание, например: LPSC05030300150**ZS**, LPSC05030300150**HDZ**, LPSC05030300150**AISI304**, LPSC05030300150**RAL7040**

! • Изготавливается в данном исполнении — Не изготавливается в данном исполнении

УПРОЩЕННАЯ РЕДУКЦИЯ ANSRM500 С ВЫСОТОЙ БОРТА 150 ММ

150



Базовый артикул	Ширина, (В), мм	Толщина (S), мм	Исполнение*				Вес, кг
			ZS	HDZ	AISI	RAL	
ANSRM50015005070	50	0,7	•	—	•	•	0,051
ANSRM50015010070	100		•	—	•	•	0,102
ANSRM50015015070	150		•	—	•	•	0,204
ANSRM50015020070	200		•	—	•	•	0,214
ANSRM50015025070	250		•	—	•	•	0,285
ANSRM50015030070	300		•	—	•	•	0,356
ANSRM50015050100	50		1,0	•	—	•	•
ANSRM50015010100	100	•		—	•	•	0,141
ANSRM50015015100	150	•		—	•	•	0,283
ANSRM50015020100	200	•		—	•	•	0,283
ANSRM50015025100	250	•		—	•	•	0,354
ANSRM50015030100	300	•		—	•	•	0,424
ANSRM50015035100	350	•		—	•	•	0,460
ANSRM50015040100	400	•	—	•	•	0,495	
ANSRM50015050120	50	1,2	•	•	•	•	0,086
ANSRM50015010120	100		•	•	•	•	0,199
ANSRM50015015120	150		•	•	•	•	0,362
ANSRM50015020120	200		•	•	•	•	0,363
ANSRM50015025120	250		•	•	•	•	0,428
ANSRM50015030120	300		•	•	•	•	0,492
ANSRM50015035120	350		•	•	•	•	0,557
ANSRM50015040120	400	•	•	•	•	0,622	
ANSRM50015005150	50	1,5	•	•	•	•	0,110
ANSRM50015010150	100		•	•	•	•	0,253
ANSRM50015015150	150		•	•	•	•	0,441
ANSRM50015020150	200		•	•	•	•	0,462
ANSRM50015025150	250		•	•	•	•	0,544
ANSRM50015030150	300		•	•	•	•	0,626
ANSRM50015035150	350		•	•	•	•	0,709
ANSRM50015040150	400	•	•	•	•	0,791	

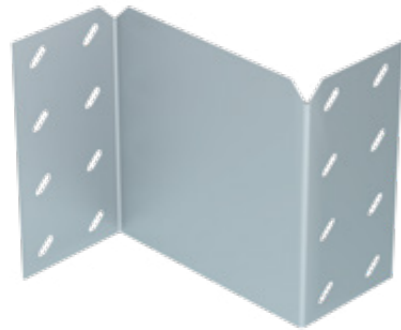
ZS Цинкование методом Сендзимира HDZ Горячее цинкование AISI Нержавеющая сталь RAL Покраска в цвета RAL

* Для формирования артикула конкретного исполнения необходимо добавить соответствующее окончание, например: LPSC05030300150**ZS**, LPSC05030300150**HDZ**, LPSC05030300150**AISI304**, LPSC05030300150**RAL7040**

! • Изготавливается в данном исполнении — Не изготавливается в данном исполнении



УПРОЩЕННАЯ РЕДУКЦИЯ ANSRM500 С ВЫСОТОЙ БОРТА 200 ММ



Базовый артикул	Ширина, (В), мм	Толщина (S), мм	Исполнение*				Вес, кг
			ZS	HDZ	AISI	RAL	
ANSRM50020010070	100	0,7	•	—	•	•	0,153
ANSRM50020015070	150		•	—	•	•	0,214
ANSRM50020020070	200		•	—	•	•	0,306
ANSRM50020025070	250		•	—	•	•	0,364
ANSRM50020030070	300		•	—	•	•	0,422
ANSRM50020010100	100	1,0	•	—	•	•	0,212
ANSRM50020015100	150		•	—	•	•	0,283
ANSRM50020020100	200		•	—	•	•	0,424
ANSRM50020025100	250		•	—	•	•	0,495
ANSRM50020030100	300		•	—	•	•	0,565
ANSRM50020035100	350	1,2	•	—	•	•	0,632
ANSRM50020040100	400		•	—	•	•	0,707
ANSRM50020010120	100		•	•	•	•	0,259
ANSRM50020015120	150		•	•	•	•	0,363
ANSRM50020020120	200		•	•	•	•	0,518
ANSRM50020025120	250	1,5	•	•	•	•	0,604
ANSRM50020030120	300		•	•	•	•	0,690
ANSRM50020035120	350		•	•	•	•	0,758
ANSRM50020040120	400		•	•	•	•	0,828
ANSRM50020010150	100		•	•	•	•	0,308
ANSRM50020015150	150	1,5	•	•	•	•	0,462
ANSRM50020020150	200		•	•	•	•	0,616
ANSRM50020025150	250		•	•	•	•	0,748
ANSRM50020030150	300		•	•	•	•	0,880
ANSRM50020035150	350		•	•	•	•	0,967
ANSRM50020040150	400	•	•	•	•	1,056	

ZS Цинкование методом Сендзимира HDZ Горячее цинкование AISI Нержавеющая сталь RAL Покраска в цвета RAL

* Для формирования артикула конкретного исполнения необходимо добавить соответствующее окончание, например: LPST05030300150**ZS**, LPST05030300150**HDZ**, LPST05030300150**AISI304**, LPST05030300150**RAL7040**

! • Изготавливается в данном исполнении — Не изготавливается в данном исполнении

ПОВОРОТ ЛЕСТНИЧНОГО ЛОТКА R-300 90° ALSEH193 С ВЫСОТОЙ БОРТА 50 ММ



Базовый артикул	Ширина, (В), мм	Толщина (S), мм	Исполнение*				Вес, кг
			ZS	HDZ	AISI	RAL	
ALSEH19305010120	100	1,2	•	•	•	•	1,036
ALSEH19305015120	150		•	•	•	•	1,295
ALSEH19305020120	200		•	•	•	•	1,440
ALSEH19305030120	300		•	•	•	•	1,869
ALSEH19305040120	400		•	•	•	•	2,271
ALSEH19305050120	500	1,5	•	•	•	•	2,688
ALSEH19305060120	600		•	•	•	•	3,106
ALSEH19305010150	100		•	•	•	•	1,319
ALSEH19305015150	150		•	•	•	•	1,649
ALSEH19305020150	200		•	•	•	•	1,833
ALSEH19305030150	300	1,5	•	•	•	•	2,379
ALSEH19305040150	400		•	•	•	•	2,890
ALSEH19305050150	500		•	•	•	•	3,421
ALSEH19305060150	600		•	•	•	•	3,953

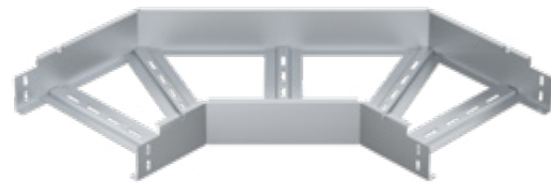
ZS Цинкование методом Сендзимира HDZ Горячее цинкование AISI Нержавеющая сталь RAL Покраска в цвета RAL

* Для формирования артикула конкретного исполнения необходимо добавить соответствующее окончание, например: LPST05030300150**ZS**, LPST05030300150**HDZ**, LPST05030300150**AISI304**, LPST05030300150**RAL7040**

! • Изготавливается в данном исполнении — Не изготавливается в данном исполнении

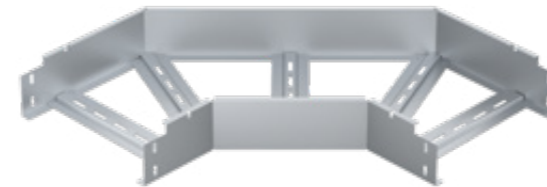


ПОВОРОТ ЛЕСТНИЧНОГО ЛОТКА R-300 90° ALSEN193 С ВЫСОТОЙ БОРТА 80 MM



Базовый артикул	Ширина, (В), мм	Толщина (S), мм	Исполнение*				Вес, кг
			ZS	HDZ	AISI	RAL	
ALSEH19308010120	100	1,2	•	•	•	•	1,382
ALSEH19308015120	150		•	•	•	•	1,641
ALSEH19308020120	200		•	•	•	•	1,985
ALSEH19308030120	300		•	•	•	•	2,563
ALSEH19308040120	400		•	•	•	•	2,889
ALSEH19308050120	500		•	•	•	•	3,311
ALSEH19308060120	600	1,5	•	•	•	•	3,799
ALSEH19308010150	100		•	•	•	•	1,758
ALSEH19308015150	150		•	•	•	•	2,088
ALSEH19308020150	200		•	•	•	•	2,527
ALSEH19308030150	300		•	•	•	•	2,819
ALSEH19308040150	400		•	•	•	•	3,677
ALSEH19308050150	500		•	•	•	•	4,176
ALSEH19308060150	600		•	•	•	•	4,836

ПОВОРОТ ЛЕСТНИЧНОГО ЛОТКА R-300 90° ALSEN193 С ВЫСОТОЙ БОРТА 100 MM



Базовый артикул	Ширина, (В), мм	Толщина (S), мм	Исполнение*				Вес, кг
			ZS	HDZ	AISI	RAL	
ALSEH19310010120	100	1,2	•	•	•	•	1,574
ALSEH19310015120	150		•	•	•	•	2,065
ALSEH19310020120	200		•	•	•	•	2,065
ALSEH19310030120	300		•	•	•	•	2,563
ALSEH19310040120	400		•	•	•	•	3,031
ALSEH19310050120	500		•	•	•	•	3,509
ALSEH19310060120	600	1,5	•	•	•	•	4,008
ALSEH19310010150	100		•	•	•	•	1,878
ALSEH19310015150	150		•	•	•	•	2,253
ALSEH19310020150	200		•	•	•	•	2,629
ALSEH19310030150	300		•	•	•	•	3,262
ALSEH19310040150	400		•	•	•	•	3,857
ALSEH19310050150	500		•	•	•	•	4,466
ALSEH19310060150	600		•	•	•	•	5,100

ZS Цинкование методом Сендимира HDZ Горячее цинкование AISI Нержавеющая сталь RAL Покраска в цвета RAL

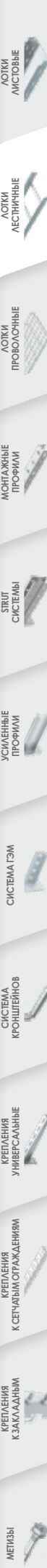
* Для формирования артикула конкретного исполнения необходимо добавить соответствующее окончание, например: LPSC05030300150**ZS**, LPSC05030300150**HDZ**, LPSC05030300150**AISI304**, LPSC05030300150**RAL7040**

! • Изготавливается в данном исполнении — Не изготавливается в данном исполнении

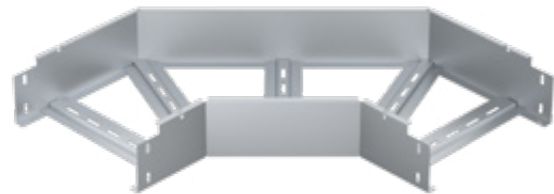
ZS Цинкование методом Сендимира HDZ Горячее цинкование AISI Нержавеющая сталь RAL Покраска в цвета RAL

* Для формирования артикула конкретного исполнения необходимо добавить соответствующее окончание, например: LPSC05030300150**ZS**, LPSC05030300150**HDZ**, LPSC05030300150**AISI304**, LPSC05030300150**RAL7040**

! • Изготавливается в данном исполнении — Не изготавливается в данном исполнении

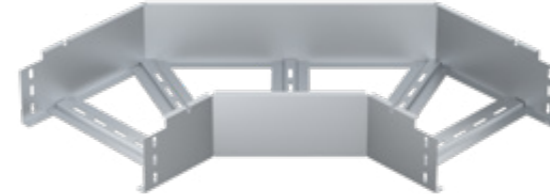


ПОВОРОТ ЛЕСТНИЧНОГО ЛОТКА R-300 90° ALSEH193 С ВЫСОТОЙ БОРТА 110 MM



Базовый артикул	Ширина, (B), мм	Толщина (S), мм	Исполнение*				Вес, кг
			ZS	HDZ	AISI	RAL	
ALSEH19311010120	100	1,2	•	•	•	•	1,731
ALSEH19311015120	150		•	•	•	•	2,078
ALSEH19311020120	200		•	•	•	•	2,493
ALSEH19311030120	300		•	•	•	•	2,992
ALSEH19311040120	400		•	•	•	•	3,590
ALSEH19311050120	500		•	•	•	•	4,308
ALSEH19311060120	600	1,5	•	•	•	•	5,170
ALSEH19311010150	100		•	•	•	•	1,905
ALSEH19311015150	150		•	•	•	•	2,285
ALSEH19311020150	200		•	•	•	•	2,743
ALSEH19311030150	300		•	•	•	•	3,291
ALSEH19311040150	400		•	•	•	•	3,949
ALSEH19311050150	500	•	•	•	•	4,739	
ALSEH19311060150	600	•	•	•	•	5,687	

ПОВОРОТ ЛЕСТНИЧНОГО ЛОТКА R-300 90° ALSEH193 С ВЫСОТОЙ БОРТА 150 MM



Базовый артикул	Ширина, (B), мм	Толщина (S), мм	Исполнение*				Вес, кг
			ZS	HDZ	AISI	RAL	
ALSEH19315015120	150	1,2	•	•	•	•	2,455
ALSEH19315020120	200		•	•	•	•	2,946
ALSEH19315030120	300		•	•	•	•	3,535
ALSEH19315040120	400		•	•	•	•	4,242
ALSEH19315050120	500		•	•	•	•	5,091
ALSEH19315060120	600		•	•	•	•	6,109
ALSEH19315015150	150	1,5	•	•	•	•	2,701
ALSEH19315020150	200		•	•	•	•	3,241
ALSEH19315030150	300		•	•	•	•	3,889
ALSEH19315040150	400		•	•	•	•	4,666
ALSEH19315050150	500		•	•	•	•	5,600
ALSEH19315060150	600		•	•	•	•	6,720

ZS Цинкование методом Сендимира HDZ Горячее цинкование AISI Нержавеющая сталь RAL Покраска в цвета RAL

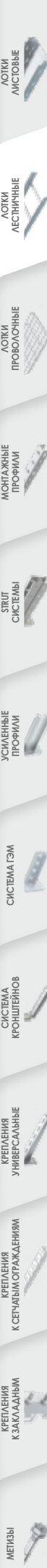
* Для формирования артикула конкретного исполнения необходимо добавить соответствующее окончание, например: LPSC05030300150**ZS**, LPSC05030300150**HDZ**, LPSC05030300150**AISI304**, LPSC05030300150**RAL7040**

! • Изготавливается в данном исполнении — Не изготавливается в данном исполнении

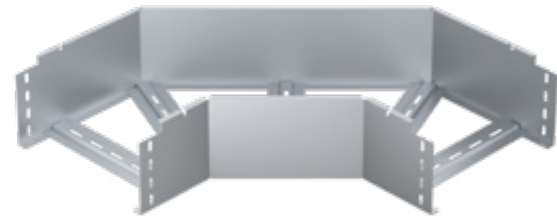
ZS Цинкование методом Сендимира HDZ Горячее цинкование AISI Нержавеющая сталь RAL Покраска в цвета RAL

* Для формирования артикула конкретного исполнения необходимо добавить соответствующее окончание, например: LPSC05030300150**ZS**, LPSC05030300150**HDZ**, LPSC05030300150**AISI304**, LPSC05030300150**RAL7040**

! • Изготавливается в данном исполнении — Не изготавливается в данном исполнении



ПОВОРОТ ЛЕСТНИЧНОГО ЛОТКА R-300 90° ALSEN193 С ВЫСОТОЙ БОРТА 200 ММ



Базовый артикул	Ширина, (В), мм	Толщина (S), мм	Исполнение*				Вес, кг
			ZS	HDZ	AISI	RAL	
ALSEH19320020120	200	1,2	•	•	•	•	3,241
ALSEH19320030120	300		•	•	•	•	3,889
ALSEH19320040120	400		•	•	•	•	4,666
ALSEH19320050120	500		•	•	•	•	5,600
ALSEH19320060120	600		•	•	•	•	6,720
ALSEH19320020150	200	1,5	•	•	•	•	3,565
ALSEH19320030150	300		•	•	•	•	4,278
ALSEH19320040150	400		•	•	•	•	5,133
ALSEH19320050150	500		•	•	•	•	6,160
ALSEH19320060150	600		•	•	•	•	7,392

КРЫШКА ПОВОРОТА ЛЕСТНИЧНОГО ЛОТКА R-300 90° ALSTC193



Базовый артикул	Ширина, (В), мм	Толщина (S), мм	Исполнение*				Вес, кг
			ZS	HDZ	AISI	RAL	
ALSTC19310100000	100	1,0	•	•	•	•	0,518
ALSTC19315100000	150		•	—	•	•	0,622
ALSTC19320100000	200		•	—	•	•	0,913
ALSTC19330100000	300		•	—	•	•	1,525
ALSTC19340100000	400		•	—	•	•	2,254
ALSTC19350100000	500	1,2	•	—	•	•	3,109
ALSTC19360100000	600		•	—	•	•	4,040
ALSTC19310120000	100		•	•	•	•	0,570
ALSTC19315120000	150		•	•	•	•	0,684
ALSTC19320120000	200		•	•	•	•	1,116
ALSTC19330120000	300		•	•	•	•	1,863
ALSTC19340120000	400		•	•	•	•	2,755
ALSTC19350120000	500		•	•	•	•	3,800
ALSTC19360120000	600		•	•	•	•	4,938
ALSTC19310150000	100		1,5	•	•	•	•
ALSTC19315150000	150	•		•	•	•	1,009
ALSTC19320150000	200	•		•	•	•	1,420
ALSTC19330150000	300	•		•	•	•	2,372
ALSTC19340150000	400	•		•	•	•	3,507
ALSTC19350150000	500	•		•	•	•	4,837
ALSTC19360150000	600	•	•	•	•	6,285	

ZS Цинкование методом Сендимира HDZ Горячее цинкование AISI Нержавеющая сталь RAL Покраска в цвета RAL

* Для формирования артикула конкретного исполнения необходимо добавить соответствующее окончание, например: LPST05030300150**ZS**, LPST05030300150**HDZ**, LPST05030300150**AISI304**, LPST05030300150**RAL7040**

! • Изготавливается в данном исполнении — Не изготавливается в данном исполнении

ZS Цинкование методом Сендимира HDZ Горячее цинкование AISI Нержавеющая сталь RAL Покраска в цвета RAL

* Для формирования артикула конкретного исполнения необходимо добавить соответствующее окончание, например: LPST05030300150**ZS**, LPST05030300150**HDZ**, LPST05030300150**AISI304**, LPST05030300150**RAL7040**

! • Изготавливается в данном исполнении — Не изготавливается в данном исполнении



ПОВОРОТ ЛЕСТНИЧНОГО ЛОТКА R-600 90° ALSEN196 С ВЫСОТОЙ БОРТА 50 MM



Базовый артикул	Ширина, (В), мм	Толщина (S), мм	Исполнение*				Вес, кг
			ZS	HDZ	AISI	RAL	
ALSEH19605010120	100	1,2	•	•	•	•	2,230
ALSEH19605015120	150		•	•	•	•	2,342
ALSEH19605020120	200		•	•	•	•	2,680
ALSEH19605030120	300		•	•	•	•	3,070
ALSEH19605040120	400		•	•	•	•	3,460
ALSEH19605050120	500		•	•	•	•	3,850
ALSEH19605060120	600	•	•	•	•	4,250	
ALSEH19605010150	100	1,5	•	•	•	•	2,453
ALSEH19605015150	150		•	•	•	•	2,576
ALSEH19605020150	200		•	•	•	•	2,948
ALSEH19605030150	300		•	•	•	•	3,377
ALSEH19605040150	400		•	•	•	•	3,806
ALSEH19605050150	500		•	•	•	•	4,235
ALSEH19605060150	600	•	•	•	•	4,675	

ZS Цинкование методом Сендимира HDZ Горячее цинкование AISI Нержавеющая сталь RAL Покраска в цвета RAL

* Для формирования артикула конкретного исполнения необходимо добавить соответствующее окончание, например: LPSC05030300150**ZS**, LPSC05030300150**HDZ**, LPSC05030300150**AISI304**, LPSC05030300150**RAL7040**

! • Изготавливается в данном исполнении — Не изготавливается в данном исполнении

ПОВОРОТ ЛЕСТНИЧНОГО ЛОТКА R-600 90° ALSEN196 С ВЫСОТОЙ БОРТА 80 MM

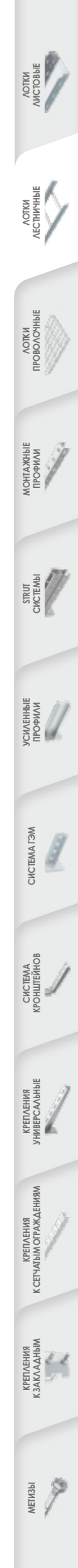


Базовый артикул	Ширина, (В), мм	Толщина (S), мм	Исполнение*				Вес, кг
			ZS	HDZ	AISI	RAL	
ALSEH19608010120	100	1,2	•	•	•	•	3,080
ALSEH19608015120	150		•	•	•	•	3,388
ALSEH19608020120	200		•	•	•	•	3,560
ALSEH19608030120	300		•	•	•	•	4,000
ALSEH19608040120	400		•	•	•	•	4,440
ALSEH19608050120	500		•	•	•	•	4,880
ALSEH19608060120	600	•	•	•	•	5,330	
ALSEH19608010150	100	1,5	•	•	•	•	3,450
ALSEH19608015150	150		•	•	•	•	3,795
ALSEH19608020150	200		•	•	•	•	3,987
ALSEH19608030150	300		•	•	•	•	4,480
ALSEH19608040150	400		•	•	•	•	4,973
ALSEH19608050150	500		•	•	•	•	5,466
ALSEH19608060150	600	•	•	•	•	5,970	

ZS Цинкование методом Сендимира HDZ Горячее цинкование AISI Нержавеющая сталь RAL Покраска в цвета RAL

* Для формирования артикула конкретного исполнения необходимо добавить соответствующее окончание, например: LPSC05030300150**ZS**, LPSC05030300150**HDZ**, LPSC05030300150**AISI304**, LPSC05030300150**RAL7040**

! • Изготавливается в данном исполнении — Не изготавливается в данном исполнении



ПОВОРОТ ЛЕСТНИЧНОГО ЛОТКА R-600 90° ALSEN196 С ВЫСОТОЙ БОРТА 100 MM



Базовый артикул	Ширина, (В), мм	Толщина (S), мм	Исполнение*				Вес, кг
			ZS	HDZ	AISI	RAL	
ALSEH19610010120	100	1,2	•	•	•	•	3,640
ALSEH19610015120	150		•	•	•	•	3,822
ALSEH19610020120	200		•	•	•	•	4,150
ALSEH19610030120	300		•	•	•	•	4,630
ALSEH19610040120	400		•	•	•	•	5,100
ALSEH19610050120	500		•	•	•	•	5,570
ALSEH19610060120	600	1,5	•	•	•	•	6,050
ALSEH19610010150	100		•	•	•	•	4,004
ALSEH19610015150	150		•	•	•	•	4,204
ALSEH19610020150	200		•	•	•	•	4,565
ALSEH19610030150	300		•	•	•	•	5,093
ALSEH19610040150	400		•	•	•	•	5,610
ALSEH19610050150	500	•	•	•	•	6,127	
ALSEH19610060150	600	•	•	•	•	6,655	

ПОВОРОТ ЛЕСТНИЧНОГО ЛОТКА R-600 90° ALSEN196 С ВЫСОТОЙ БОРТА 110 MM



Базовый артикул	Ширина, (В), мм	Толщина (S), мм	Исполнение*				Вес, кг
			ZS	HDZ	AISI	RAL	
ALSEH19611015120	150	1,2	•	•	•	•	4,281
ALSEH19611020120	200		•	•	•	•	4,648
ALSEH19611030120	300		•	•	•	•	5,186
ALSEH19611040120	400		•	•	•	•	5,712
ALSEH19611050120	500		•	•	•	•	6,238
ALSEH19611060120	600		•	•	•	•	6,776
ALSEH19611015150	150	1,5	•	•	•	•	4,794
ALSEH19611020150	200		•	•	•	•	5,206
ALSEH19611030150	300		•	•	•	•	5,808
ALSEH19611040150	400		•	•	•	•	6,397
ALSEH19611050150	500		•	•	•	•	6,987
ALSEH19611060150	600		•	•	•	•	7,589

ZS Цинкование методом Сендимира HDZ Горячее цинкование AISI Нержавеющая сталь RAL Покраска в цвета RAL

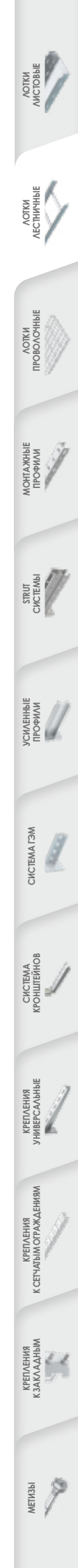
* Для формирования артикула конкретного исполнения необходимо добавить соответствующее окончание, например: LPSC05030300150**ZS**, LPSC05030300150**HDZ**, LPSC05030300150**AISI304**, LPSC05030300150**RAL7040**

! • Изготавливается в данном исполнении — Не изготавливается в данном исполнении

ZS Цинкование методом Сендимира HDZ Горячее цинкование AISI Нержавеющая сталь RAL Покраска в цвета RAL

* Для формирования артикула конкретного исполнения необходимо добавить соответствующее окончание, например: LPSC05030300150**ZS**, LPSC05030300150**HDZ**, LPSC05030300150**AISI304**, LPSC05030300150**RAL7040**

! • Изготавливается в данном исполнении — Не изготавливается в данном исполнении



ПОВОРОТ ЛЕСТНИЧНОГО ЛОТКА R-600 90° ALSEN196 С ВЫСОТОЙ БОРТА 150 MM

150



Базовый артикул	Ширина, (В), мм	Толщина (S), мм	Исполнение*				Вес, кг
			ZS	HDZ	AISI	RAL	
ALSEH19615015120	150	1,2	•	•	•	•	4,837
ALSEH19615020120	200		•	•	•	•	5,252
ALSEH19615030120	300		•	•	•	•	5,860
ALSEH19615040120	400		•	•	•	•	6,455
ALSEH19615050120	500		•	•	•	•	7,049
ALSEH19615060120	600		•	•	•	•	7,657
ALSEH19615015150	150	1,5	•	•	•	•	5,418
ALSEH19615020150	200		•	•	•	•	5,883
ALSEH19615030150	300		•	•	•	•	6,563
ALSEH19615040150	400		•	•	•	•	7,229
ALSEH19615050150	500		•	•	•	•	7,895
ALSEH19615060150	600		•	•	•	•	8,576

ПОВОРОТ ЛЕСТНИЧНОГО ЛОТКА R-600 90° ALSEN196 С ВЫСОТОЙ БОРТА 200 MM

200



Базовый артикул	Ширина, (В), мм	Толщина (S), мм	Исполнение*				Вес, кг
			ZS	HDZ	AISI	RAL	
ALSEH19620020120	200	1,2	•	•	•	•	5,935
ALSEH19620030120	300		•	•	•	•	6,621
ALSEH19620040120	400		•	•	•	•	7,294
ALSEH19620050120	500		•	•	•	•	7,966
ALSEH19620060120	600		•	•	•	•	8,652
ALSEH19620020150	200		1,5	•	•	•	•
ALSEH19620030150	300	•		•	•	•	7,482
ALSEH19620040150	400	•		•	•	•	8,242
ALSEH19620050150	500	•		•	•	•	9,001
ALSEH19620060150	600	•		•	•	•	9,777

ZS Цинкование методом Сендимира HDZ Горячее цинкование AISI Нержавеющая сталь RAL Покраска в цвета RAL

* Для формирования артикула конкретного исполнения необходимо добавить соответствующее окончание, например: LPSC05030300150**ZS**, LPSC05030300150**HDZ**, LPSC05030300150**AISI304**, LPSC05030300150**RAL7040**

! • Изготавливается в данном исполнении — Не изготавливается в данном исполнении

ZS Цинкование методом Сендимира HDZ Горячее цинкование AISI Нержавеющая сталь RAL Покраска в цвета RAL

* Для формирования артикула конкретного исполнения необходимо добавить соответствующее окончание, например: LPSC05030300150**ZS**, LPSC05030300150**HDZ**, LPSC05030300150**AISI304**, LPSC05030300150**RAL7040**

! • Изготавливается в данном исполнении — Не изготавливается в данном исполнении



КРЫШКА ПОВОРОТА ЛЕСТНИЧНОГО ЛОТКА R-600 90° ALSTC196



Базовый артикул	Ширина (B), мм	Толщина (S), мм	Исполнение*			
			ZS	HDZ	AISI	RAL
ALSTC19610100000	100	1,0	•	—	•	•
ALSTC19615100000	150		•	—	•	•
ALSTC19620100000	200		•	—	•	•
ALSTC19630100000	300		•	—	•	•
ALSTC19640100000	400		•	—	•	•
ALSTC19650100000	500		•	—	•	•
ALSTC19660100000	600	1,2	•	•	•	•
ALSTC19610120000	100		•	•	•	•
ALSTC19615120000	150		•	•	•	•
ALSTC19620120000	200		•	•	•	•
ALSTC19630120000	300		•	•	•	•
ALSTC19640120000	400		•	•	•	•
ALSTC19650120000	500	1,5	•	•	•	•
ALSTC19660120000	600		•	•	•	•
ALSTC19610150000	100		•	•	•	•
ALSTC19615150000	150		•	•	•	•
ALSTC19620150000	200		•	•	•	•
ALSTC19630150000	300		•	•	•	•
ALSTC19640150000	400	1,5	•	•	•	•
ALSTC19650150000	500		•	•	•	•
ALSTC19660150000	600		•	•	•	•

ДОННАЯ ВСТАВКА ПОВОРОТА ЛЕСТНИЧНОГО ЛОТКА R-600 90° ALSOV196



Базовый артикул	Ширина (B), мм	Толщина (S), мм	Исполнение*			
			ZS	HDZ	AISI	RAL
ALSOV19600100000	100	1,0	•	—	•	•
ALSOV29600100000	200		•	—	•	•
ALSOV39600100000	300		•	—	•	•
ALSOV49600100000	400		•	—	•	•
ALSOV59600100000	500		•	—	•	•
ALSOV69600100000	600		•	—	•	•
ALSOV19600120000	100	1,2	•	•	•	•
ALSOV29600120000	200		•	•	•	•
ALSOV39600120000	300		•	•	•	•
ALSOV49600120000	400		•	•	•	•
ALSOV59600120000	500		•	•	•	•
ALSOV69600120000	600		•	•	•	•
ALSOV19600150000	100	1,5	•	•	•	•
ALSOV29600150000	200		•	•	•	•
ALSOV39600150000	300		•	•	•	•
ALSOV49600150000	400		•	•	•	•
ALSOV59600150000	500		•	•	•	•
ALSOV69600150000	600		•	•	•	•

ZS Цинкование методом Сендзимира **HDZ** Горячее цинкование **AISI** Нержавеющая сталь **RAL** Покраска в цвета RAL

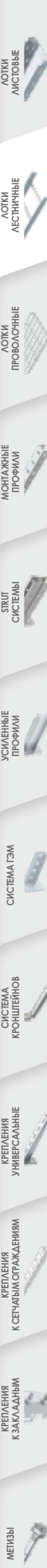
* Для формирования артикула конкретного исполнения необходимо добавить соответствующее окончание, например: LPST05030300150**ZS**, LPST05030300150**HDZ**, LPST05030300150**AISI304**, LPST05030300150**RAL7040**

! • Изготавливается в данном исполнении — Не изготавливается в данном исполнении

ZS Цинкование методом Сендзимира **HDZ** Горячее цинкование **AISI** Нержавеющая сталь **RAL** Покраска в цвета RAL

* Для формирования артикула конкретного исполнения необходимо добавить соответствующее окончание, например: LPST05030300150**ZS**, LPST05030300150**HDZ**, LPST05030300150**AISI304**, LPST05030300150**RAL7040**

! • Изготавливается в данном исполнении — Не изготавливается в данном исполнении



ПОВОРОТ ЛЕСТНИЧНОГО ЛОТКА R-300 45° ALSEN143 С ВЫСОТОЙ БОРТА 50 MM



Базовый артикул	Ширина, (В), мм	Толщина (S), мм	Исполнение*				Вес, кг
			ZS	HDZ	AISI	RAL	
ALSEH14305010120	100	1,2	•	•	•	•	0,921
ALSEH14305015120	150		•	•	•	•	1,013
ALSEH14305020120	200		•	•	•	•	1,382
ALSEH14305030120	300		•	•	•	•	1,693
ALSEH14305040120	400		•	•	•	•	2,159
ALSEH14305050120	500		•	•	•	•	2,504
ALSEH14305060120	600	1,5	•	•	•	•	2,850
ALSEH14305010150	100		•	•	•	•	1,013
ALSEH14305015150	150		•	•	•	•	1,115
ALSEH14305020150	200		•	•	•	•	1,758
ALSEH14305030150	300		•	•	•	•	2,155
ALSEH14305040150	400		•	•	•	•	2,748
ALSEH14305050150	500	•	•	•	•	3,187	
ALSEH14305060150	600	•	•	•	•	3,627	

ПОВОРОТ ЛЕСТНИЧНОГО ЛОТКА R-300 45° ALSEN143 С ВЫСОТОЙ БОРТА 80 MM



Базовый артикул	Ширина, (В), мм	Толщина (S), мм	Исполнение*				Вес, кг
			ZS	HDZ	AISI	RAL	
ALSEH14308010120	100	1,2	•	•	•	•	1,234
ALSEH14308015120	150		•	•	•	•	1,480
ALSEH14308020120	200		•	•	•	•	1,727
ALSEH14308030120	300		•	•	•	•	2,072
ALSEH14308040120	400		•	•	•	•	2,407
ALSEH14308050120	500		•	•	•	•	2,850
ALSEH14308060120	600	1,5	•	•	•	•	3,108
ALSEH14308010150	100		•	•	•	•	1,357
ALSEH14308015150	150		•	•	•	•	1,628
ALSEH14308020150	200		•	•	•	•	2,198
ALSEH14308030150	300		•	•	•	•	2,638
ALSEH14308040150	400		•	•	•	•	3,064
ALSEH14308050150	500	•	•	•	•	3,627	
ALSEH14308060150	600	•	•	•	•	3,955	

ZS Цинкование методом Сендимира HDZ Горячее цинкование AISI Нержавеющая сталь RAL Покраска в цвета RAL

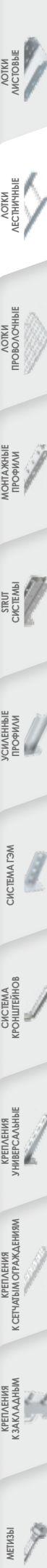
* Для формирования артикула конкретного исполнения необходимо добавить соответствующее окончание, например: LPSC05030300150**ZS**, LPSC05030300150**HDZ**, LPSC05030300150**AISI304**, LPSC05030300150**RAL7040**

! • Изготавливается в данном исполнении — Не изготавливается в данном исполнении

ZS Цинкование методом Сендимира HDZ Горячее цинкование AISI Нержавеющая сталь RAL Покраска в цвета RAL

* Для формирования артикула конкретного исполнения необходимо добавить соответствующее окончание, например: LPSC05030300150**ZS**, LPSC05030300150**HDZ**, LPSC05030300150**AISI304**, LPSC05030300150**RAL7040**

! • Изготавливается в данном исполнении — Не изготавливается в данном исполнении



ПОВОРОТ ЛЕСТНИЧНОГО ЛОТКА R-300 45° ALSEN143 С ВЫСОТОЙ БОРТА 100 MM



Базовый артикул	Ширина, (В), мм	Толщина (S), мм	Исполнение*				Вес, кг
			ZS	HDZ	AISI	RAL	
ALSEH14310010120	100	1,2	•	•	•	•	1,357
ALSEH14310015120	150		•	•	•	•	1,629
ALSEH14310020120	200		•	•	•	•	1,900
ALSEH14310030120	300		•	•	•	•	2,331
ALSEH14310040120	400		•	•	•	•	2,763
ALSEH14310050120	500		•	•	•	•	3,109
ALSEH14310060120	600	1,5	•	•	•	•	3,540
ALSEH14310010150	100		•	•	•	•	1,493
ALSEH14310015150	150		•	•	•	•	2,198
ALSEH14310020150	200		•	•	•	•	2,418
ALSEH14310030150	300		•	•	•	•	2,967
ALSEH14310040150	400		•	•	•	•	3,517
ALSEH14310050150	500	•	•	•	•	3,109	
ALSEH14310060150	600	•	•	•	•	4,506	

ПОВОРОТ ЛЕСТНИЧНОГО ЛОТКА R-300 45° ALSEN143 С ВЫСОТОЙ БОРТА 110 MM



Базовый артикул	Ширина, (В), мм	Толщина (S), мм	Исполнение*				Вес, кг
			ZS	HDZ	AISI	RAL	
ALSEH14311010120	100	1,2	•	•	•	•	1,493
ALSEH14311015120	150		•	•	•	•	1,791
ALSEH14311020120	200		•	•	•	•	2,090
ALSEH14311030120	300		•	•	•	•	2,564
ALSEH14311040120	400		•	•	•	•	3,039
ALSEH14311050120	500		•	•	•	•	3,420
ALSEH14311060120	600	1,5	•	•	•	•	3,894
ALSEH14311010150	100		•	•	•	•	1,642
ALSEH14311015150	150		•	•	•	•	1,971
ALSEH14311020150	200		•	•	•	•	2,299
ALSEH14311030150	300		•	•	•	•	2,821
ALSEH14311040150	400		•	•	•	•	3,343
ALSEH14311050150	500	•	•	•	•	3,762	
ALSEH14311060150	600	•	•	•	•	4,283	

ZS Цинкование методом Сендимира HDZ Горячее цинкование AISI Нержавеющая сталь RAL Покраска в цвета RAL

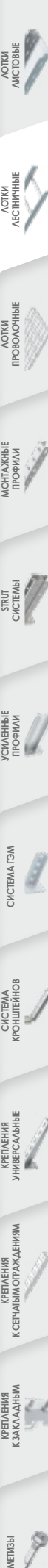
* Для формирования артикула конкретного исполнения необходимо добавить соответствующее окончание, например: LPSC05030300150**ZS**, LPSC05030300150**HDZ**, LPSC05030300150**AISI304**, LPSC05030300150**RAL7040**

! • Изготавливается в данном исполнении — Не изготавливается в данном исполнении

ZS Цинкование методом Сендимира HDZ Горячее цинкование AISI Нержавеющая сталь RAL Покраска в цвета RAL

* Для формирования артикула конкретного исполнения необходимо добавить соответствующее окончание, например: LPSC05030300150**ZS**, LPSC05030300150**HDZ**, LPSC05030300150**AISI304**, LPSC05030300150**RAL7040**

! • Изготавливается в данном исполнении — Не изготавливается в данном исполнении



ПОВОРОТ ЛЕСТНИЧНОГО ЛОТКА R-300 45° ALSEN143 С ВЫСОТОЙ БОРТА 150 MM

150



Базовый артикул	Ширина, (B), мм	Толщина (S), мм	Исполнение*				Вес, кг
			ZS	HDZ	AISI	RAL	
ALSEH14315015120	150	1,2	•	•	•	•	1,971
ALSEH14315020120	200		•	•	•	•	2,299
ALSEH14315030120	300		•	•	•	•	2,821
ALSEH14315040120	400		•	•	•	•	3,343
ALSEH14315050120	500		•	•	•	•	3,762
ALSEH14315060120	600		•	•	•	•	4,283
ALSEH14315015150	150	1,5	•	•	•	•	2,168
ALSEH14315020150	200		•	•	•	•	2,529
ALSEH14315030150	300		•	•	•	•	3,103
ALSEH14315040150	400		•	•	•	•	3,678
ALSEH14315050150	500		•	•	•	•	4,138
ALSEH14315060150	600		•	•	•	•	4,712

ПОВОРОТ ЛЕСТНИЧНОГО ЛОТКА R-300 45° ALSEN143 С ВЫСОТОЙ БОРТА 200 MM

200



Базовый артикул	Ширина, (B), мм	Толщина (S), мм	Исполнение*				Вес, кг
			ZS	HDZ	AISI	RAL	
ALSEH14320020120	200	1,2	•	•	•	•	2,529
ALSEH14320030120	300		•	•	•	•	3,103
ALSEH14320040120	400		•	•	•	•	3,678
ALSEH14320050120	500		•	•	•	•	4,138
ALSEH14320060120	600		•	•	•	•	4,712
ALSEH14320020150	200		1,5	•	•	•	•
ALSEH14320030150	300	•		•	•	•	3,413
ALSEH14320040150	400	•		•	•	•	4,045
ALSEH14320050150	500	•		•	•	•	4,552
ALSEH14320060150	600	•		•	•	•	5,183

ZS Цинкование методом Сендимира HDZ Горячее цинкование AISI Нержавеющая сталь RAL Покраска в цвета RAL

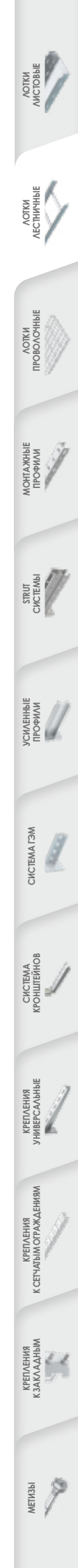
* Для формирования артикула конкретного исполнения необходимо добавить соответствующее окончание, например: LPSC05030300150**ZS**, LPSC05030300150**HDZ**, LPSC05030300150**AISI304**, LPSC05030300150**RAL7040**

! • Изготавливается в данном исполнении — Не изготавливается в данном исполнении

ZS Цинкование методом Сендимира HDZ Горячее цинкование AISI Нержавеющая сталь RAL Покраска в цвета RAL

* Для формирования артикула конкретного исполнения необходимо добавить соответствующее окончание, например: LPSC05030300150**ZS**, LPSC05030300150**HDZ**, LPSC05030300150**AISI304**, LPSC05030300150**RAL7040**

! • Изготавливается в данном исполнении — Не изготавливается в данном исполнении



КРЫШКА ПОВОРОТА ЛЕСТНИЧНОГО ЛОТКА R-300 45° ALSTC143



Базовый артикул	Ширина, (В), мм	Толщина (S), мм	Исполнение*				Вес, кг
			ZS	HDZ	AISI	RAL	
ALSTC14310100000	100	1,0	•	—	•	•	0,555
ALSTC14315100000	150		•	—	•	•	0,611
ALSTC14320100000	200		•	—	•	•	0,777
ALSTC14330100000	300		•	—	•	•	1,281
ALSTC14340100000	400		•	—	•	•	1,766
ALSTC14350100000	500		•	—	•	•	2,331
ALSTC14360100000	600	1,2	•	—	•	•	2,967
ALSTC14310120000	100		•	•	•	•	0,611
ALSTC14315120000	150		•	•	•	•	0,733
ALSTC14320120000	200		•	•	•	•	0,950
ALSTC14330120000	300		•	•	•	•	1,566
ALSTC14340120000	400		•	•	•	•	2,159
ALSTC14350120000	500	1,5	•	•	•	•	2,850
ALSTC14360120000	600		•	•	•	•	3,627
ALSTC14310150000	100		•	•	•	•	0,672
ALSTC14315150000	150		•	•	•	•	0,806
ALSTC14320150000	200		•	•	•	•	0,967
ALSTC14330150000	300		•	•	•	•	1,992
ALSTC14340150000	400	•	•	•	•	2,748	
ALSTC14350150000	500	1,5	•	•	•	•	3,298
ALSTC14360150000	600		•	•	•	•	3,957

ZS Цинкование методом Сендимира HDZ Горячее цинкование AISI Нержавеющая сталь RAL Покраска в цвета RAL

* Для формирования артикула конкретного исполнения необходимо добавить соответствующее окончание, например: LPSTC05030300150**ZS**, LPSTC05030300150**HDZ**, LPSTC05030300150**AISI304**, LPSTC05030300150**RAL7040**

! • Изготавливается в данном исполнении — Не изготавливается в данном исполнении

ПОВОРОТ ЛЕСТНИЧНОГО ЛОТКА R-600 45° ALSEH146 С ВЫСОТОЙ БОРТА 50 ММ

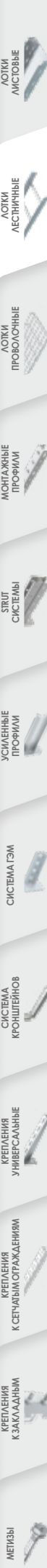


Базовый артикул	Ширина, (В), мм	Толщина (S), мм	Исполнение*				Вес, кг
			ZS	HDZ	AISI	RAL	
ALSEH14605010120	100	1,2	•	•	•	•	1,460
ALSEH14605015120	150		•	•	•	•	1,752
ALSEH14605020120	200		•	•	•	•	2,102
ALSEH14605030120	300		•	•	•	•	2,523
ALSEH14605040120	400		•	•	•	•	3,027
ALSEH14605050120	500		•	•	•	•	3,633
ALSEH14605060120	600	1,5	•	•	•	•	4,360
ALSEH14605010150	100		•	•	•	•	1,606
ALSEH14605015150	150		•	•	•	•	1,927
ALSEH14605020150	200		•	•	•	•	2,313
ALSEH14605030150	300		•	•	•	•	2,775
ALSEH14605040150	400		•	•	•	•	3,330
ALSEH14605050150	500	1,5	•	•	•	•	3,996
ALSEH14605060150	600		•	•	•	•	4,795

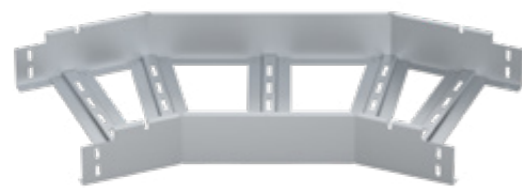
ZS Цинкование методом Сендимира HDZ Горячее цинкование AISI Нержавеющая сталь RAL Покраска в цвета RAL

* Для формирования артикула конкретного исполнения необходимо добавить соответствующее окончание, например: LPSTC05030300150**ZS**, LPSTC05030300150**HDZ**, LPSTC05030300150**AISI304**, LPSTC05030300150**RAL7040**

! • Изготавливается в данном исполнении — Не изготавливается в данном исполнении



ПОВОРОТ ЛЕСТНИЧНОГО ЛОТКА R-600 45° ALSEN146 С ВЫСОТОЙ БОРТА 80 MM



Базовый артикул	Ширина, (В), мм	Толщина (S), мм	Исполнение*				Вес, кг
			ZS	HDZ	AISI	RAL	
ALSEH14608010120	100	1,2	•	•	•	•	1,710
ALSEH14608015120	150		•	•	•	•	2,052
ALSEH14608020120	200		•	•	•	•	2,462
ALSEH14608030120	300		•	•	•	•	2,955
ALSEH14608040120	400		•	•	•	•	3,546
ALSEH14608050120	500		•	•	•	•	4,255
ALSEH14608060120	600	1,5	•	•	•	•	5,106
ALSEH14608010150	100		•	•	•	•	1,881
ALSEH14608015150	150		•	•	•	•	2,257
ALSEH14608020150	200		•	•	•	•	2,709
ALSEH14608030150	300		•	•	•	•	3,250
ALSEH14608040150	400		•	•	•	•	3,900
ALSEH14608050150	500		•	•	•	•	4,681
ALSEH14608060150	600		•	•	•	•	5,617

ZS Цинкование методом Сендимира HDZ Горячее цинкование AISI Нержавеющая сталь RAL Покраска в цвета RAL

* Для формирования артикула конкретного исполнения необходимо добавить соответствующее окончание, например: LPST05030300150**ZS**, LPST05030300150**HDZ**, LPST05030300150**AISI304**, LPST05030300150**RAL7040**

! • Изготавливается в данном исполнении — Не изготавливается в данном исполнении

ПОВОРОТ ЛЕСТНИЧНОГО ЛОТКА R-600 45° ALSEN146 С ВЫСОТОЙ БОРТА 100 MM

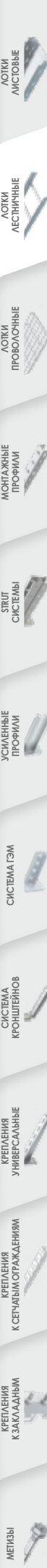


Базовый артикул	Ширина, (В), мм	Толщина (S), мм	Исполнение*				Вес, кг
			ZS	HDZ	AISI	RAL	
ALSEH14610010120	100	1,2	•	•	•	•	2,000
ALSEH14610015120	150		•	•	•	•	2,400
ALSEH14610020120	200		•	•	•	•	2,880
ALSEH14610030120	300		•	•	•	•	3,456
ALSEH14610040120	400		•	•	•	•	4,147
ALSEH14610050120	500		•	•	•	•	4,977
ALSEH14610060120	600	1,5	•	•	•	•	5,972
ALSEH14610010150	100		•	•	•	•	2,200
ALSEH14610015150	150		•	•	•	•	2,640
ALSEH14610020150	200		•	•	•	•	3,168
ALSEH14610030150	300		•	•	•	•	3,802
ALSEH14610040150	400		•	•	•	•	4,562
ALSEH14610050150	500		•	•	•	•	5,474
ALSEH14610060150	600		•	•	•	•	6,569

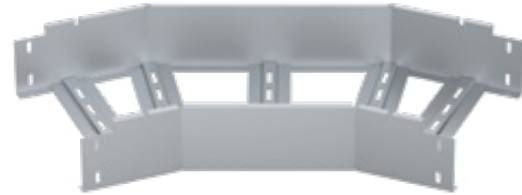
ZS Цинкование методом Сендимира HDZ Горячее цинкование AISI Нержавеющая сталь RAL Покраска в цвета RAL

* Для формирования артикула конкретного исполнения необходимо добавить соответствующее окончание, например: LPST05030300150**ZS**, LPST05030300150**HDZ**, LPST05030300150**AISI304**, LPST05030300150**RAL7040**

! • Изготавливается в данном исполнении — Не изготавливается в данном исполнении

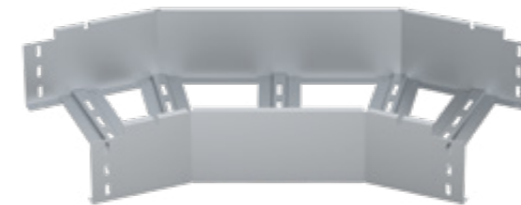


ПОВОРОТ ЛЕСТНИЧНОГО ЛОТКА R-600 45° ALSEN146 С ВЫСОТОЙ БОРТА 110 MM



Базовый артикул	Ширина, (В), мм	Толщина (S), мм	Исполнение*				Вес, кг
			ZS	HDZ	AISI	RAL	
ALSEH14611010120	100	1,2	•	•	•	•	2,224
ALSEH14611015120	150		•	•	•	•	2,669
ALSEH14611020120	200		•	•	•	•	3,203
ALSEH14611030120	300		•	•	•	•	3,843
ALSEH14611040120	400		•	•	•	•	4,612
ALSEH14611050120	500		•	•	•	•	5,534
ALSEH14611060120	600	1,5	•	•	•	•	6,641
ALSEH14611010150	100		•	•	•	•	2,491
ALSEH14611015150	150		•	•	•	•	2,989
ALSEH14611020150	200		•	•	•	•	3,587
ALSEH14611030150	300		•	•	•	•	4,304
ALSEH14611040150	400		•	•	•	•	5,165
ALSEH14611050150	500	1,5	•	•	•	•	6,198
ALSEH14611060150	600		•	•	•	•	7,438

ПОВОРОТ ЛЕСТНИЧНОГО ЛОТКА R-600 45° ALSEN146 С ВЫСОТОЙ БОРТА 150 MM



Базовый артикул	Ширина, (В), мм	Толщина (S), мм	Исполнение*				Вес, кг
			ZS	HDZ	AISI	RAL	
ALSEH14615015120	150	1,2	•	•	•	•	2,883
ALSEH14615020120	200		•	•	•	•	3,460
ALSEH14615030120	300		•	•	•	•	4,152
ALSEH14615040120	400		•	•	•	•	4,982
ALSEH14615050120	500		•	•	•	•	5,979
ALSEH14615060120	600		•	•	•	•	7,175
ALSEH14615015150	150	1,5	•	•	•	•	3,172
ALSEH14615020150	200		•	•	•	•	3,806
ALSEH14615030150	300		•	•	•	•	4,567
ALSEH14615040150	400		•	•	•	•	5,481
ALSEH14615050150	500		•	•	•	•	6,577
ALSEH14615060150	600		•	•	•	•	7,892

ZS Цинкование методом Сендимира HDZ Горячее цинкование AISI Нержавеющая сталь RAL Покраска в цвета RAL

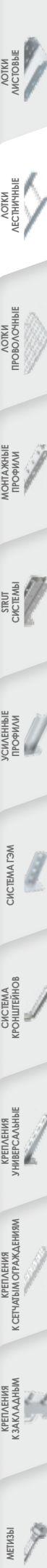
* Для формирования артикула конкретного исполнения необходимо добавить соответствующее окончание, например: LPSC05030300150**ZS**, LPSC05030300150**HDZ**, LPSC05030300150**AISI304**, LPSC05030300150**RAL7040**

! • Изготавливается в данном исполнении — Не изготавливается в данном исполнении

ZS Цинкование методом Сендимира HDZ Горячее цинкование AISI Нержавеющая сталь RAL Покраска в цвета RAL

* Для формирования артикула конкретного исполнения необходимо добавить соответствующее окончание, например: LPSC05030300150**ZS**, LPSC05030300150**HDZ**, LPSC05030300150**AISI304**, LPSC05030300150**RAL7040**

! • Изготавливается в данном исполнении — Не изготавливается в данном исполнении



ПОВОРОТ ЛЕСТНИЧНОГО ЛОТКА R-600 45° ALSEN146 С ВЫСОТОЙ БОРТА 200 ММ



Базовый артикул	Ширина, (В), мм	Толщина (S), мм	Исполнение*				Вес, кг
			ZS	HDZ	AISI	RAL	
ALSEH14620020120	200	1,2	•	•	•	•	3,841
ALSEH14620030120	300		•	•	•	•	4,609
ALSEH14620040120	400		•	•	•	•	5,530
ALSEH14620050120	500		•	•	•	•	6,637
ALSEH14620060120	600		•	•	•	•	7,964
ALSEH14620020150	200	1,5	•	•	•	•	4,225
ALSEH14620030150	300		•	•	•	•	5,070
ALSEH14620040150	400		•	•	•	•	6,084
ALSEH14620050150	500		•	•	•	•	7,300
ALSEH14620060150	600		•	•	•	•	8,760

ДОННАЯ ВСТАВКА ПОВОРОТА ЛЕСТНИЧНОГО ЛОТКА R-600 45° ALSOV146



Базовый артикул	Ширина, (В), мм	Толщина (S), мм	Исполнение*			
			ZS	HDZ	AISI	RAL
ALSOV14600120000	100	1,2	•	•	•	•
ALSOV64600120000	600		•	•	•	•

ZS Цинкование методом Сендзимира **HDZ** Горячее цинкование **AISI** Нержавеющая сталь **RAL** Покраска в цвета RAL

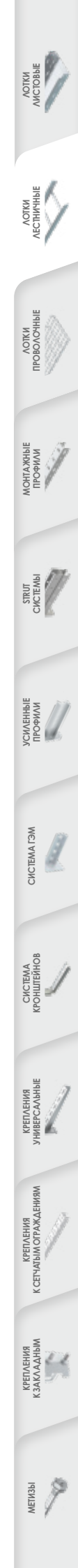
* Для формирования артикула конкретного исполнения необходимо добавить соответствующее окончание, например: LP SCT05030300150**ZS**, LP SCT05030300150**HDZ**, LP SCT05030300150**AISI304**, LP SCT05030300150**RAL7040**

! • Изготавливается в данном исполнении — Не изготавливается в данном исполнении

ZS Цинкование методом Сендзимира **HDZ** Горячее цинкование **AISI** Нержавеющая сталь **RAL** Покраска в цвета RAL

* Для формирования артикула конкретного исполнения необходимо добавить соответствующее окончание, например: LP SCT05030300150**ZS**, LP SCT05030300150**HDZ**, LP SCT05030300150**AISI304**, LP SCT05030300150**RAL7040**

! • Изготавливается в данном исполнении — Не изготавливается в данном исполнении



КРЫШКА ПОВОРОТА ЛЕСТНИЧНОГО ЛОТКА R-600 45° ALSTC146



Базовый артикул	Ширина, (В), мм	Толщина (S), мм	Исполнение*				Вес, кг
			ZS	HDZ	AISI	RAL	
ALSTC14610100000	100	1,0	•	—	•	•	0,680
ALSTC14615100000	150		•	—	•	•	0,816
ALSTC14620100000	200		•	—	•	•	0,979
ALSTC14630100000	300		•	—	•	•	1,175
ALSTC14640100000	400		•	—	•	•	1,410
ALSTC14650100000	500		•	—	•	•	1,692
ALSTC14660100000	600	1,2	•	•	•	•	2,030
ALSTC14610120000	100		•	•	•	•	0,748
ALSTC14615120000	150		•	•	•	•	0,898
ALSTC14620120000	200		•	•	•	•	1,077
ALSTC14630120000	300		•	•	•	•	1,293
ALSTC14640120000	400		•	•	•	•	1,551
ALSTC14650120000	500	1,5	•	•	•	•	1,861
ALSTC14660120000	600		•	•	•	•	2,234
ALSTC14610150000	100		•	•	•	•	0,823
ALSTC14615150000	150		•	•	•	•	0,987
ALSTC14620150000	200		•	•	•	•	1,185
ALSTC14630150000	300		•	•	•	•	1,422
ALSTC14640150000	400	1,5	•	•	•	•	1,706
ALSTC14650150000	500		•	•	•	•	2,047
ALSTC14660150000	600		•	•	•	•	2,457

ZS Цинкование методом Сендзимира HDZ Горячее цинкование AISI Нержавеющая сталь RAL Покраска в цвета RAL

* Для формирования артикула конкретного исполнения необходимо добавить соответствующее окончание, например: LPST05030300150**ZS**, LPST05030300150**HDZ**, LPST05030300150**AISI304**, LPST05030300150**RAL7040**

! • Изготавливается в данном исполнении — Не изготавливается в данном исполнении

УГОЛ Т-ОБРАЗНЫЙ ЛЕСТНИЧНОГО ЛОТКА R-300 ALSEH203 С ВЫСОТОЙ БОРТА 50 ММ

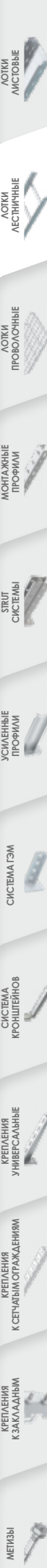


Базовый артикул	Ширина, (В), мм	Толщина (S), мм	Исполнение*				Вес, кг
			ZS	HDZ	AISI	RAL	
ALSEH20305010120	100	1,2	•	•	•	•	1,342
ALSEH20305015120	150		•	•	•	•	1,813
ALSEH20305020120	200		•	•	•	•	2,082
ALSEH20305030120	300		•	•	•	•	2,507
ALSEH20305040120	400		•	•	•	•	2,698
ALSEH20305050120	500		•	•	•	•	3,337
ALSEH20305060120	600	1,5	•	•	•	•	3,972
ALSEH20305010150	100		•	•	•	•	1,641
ALSEH20305015150	150		•	•	•	•	2,308
ALSEH20305020150	200		•	•	•	•	2,650
ALSEH20305030150	300		•	•	•	•	3,190
ALSEH20305040150	400		•	•	•	•	3,573
ALSEH20305050150	500	1,5	•	•	•	•	4,248
ALSEH20305060150	600		•	•	•	•	5,031

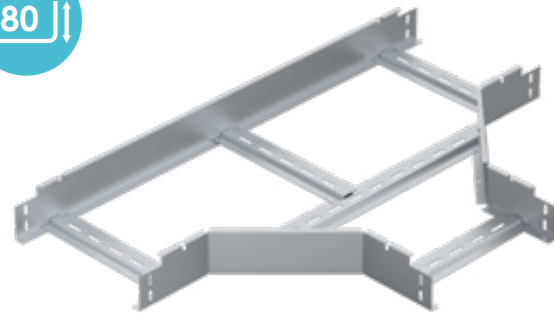
ZS Цинкование методом Сендзимира HDZ Горячее цинкование AISI Нержавеющая сталь RAL Покраска в цвета RAL

* Для формирования артикула конкретного исполнения необходимо добавить соответствующее окончание, например: LPST05030300150**ZS**, LPST05030300150**HDZ**, LPST05030300150**AISI304**, LPST05030300150**RAL7040**

! • Изготавливается в данном исполнении — Не изготавливается в данном исполнении



УГОЛ Т-ОБРАЗНЫЙ ЛЕСТНИЧНОГО ЛОТКА R-300 ALSEN203 С ВЫСОТОЙ БОРТА 80 MM



Базовый артикул	Ширина, (B), мм	Толщина (S), мм	Исполнение*				Вес, кг
			ZS	HDZ	AISI	RAL	
ALSEH20308010120	100	1,2	•	•	•	•	2,159
ALSEH20308015120	150		•	•	•	•	2,331
ALSEH20308020120	200		•	•	•	•	2,587
ALSEH20308030120	300		•	•	•	•	2,936
ALSEH20308040120	400		•	•	•	•	3,475
ALSEH20308050120	500		•	•	•	•	4,058
ALSEH20308060120	600	1,5	•	•	•	•	4,577
ALSEH20308010150	100		•	•	•	•	2,748
ALSEH20308015150	150		•	•	•	•	2,967
ALSEH20308020150	200		•	•	•	•	3,293
ALSEH20308030150	300		•	•	•	•	3,759
ALSEH20308040150	400		•	•	•	•	4,422
ALSEH20308050150	500	•	•	•	•	5,165	
ALSEH20308060150	600	•	•	•	•	5,806	

ZS Цинкование методом Сендимира HDZ Горячее цинкование AISI Нержавеющая сталь RAL Покраска в цвета RAL

* Для формирования артикула конкретного исполнения необходимо добавить соответствующее окончание, например: LP SCT05030300150**ZS**, LP SCT05030300150**HDZ**, LP SCT05030300150**AISI304**, LP SCT05030300150**RAL7040**

! • Изготавливается в данном исполнении — Не изготавливается в данном исполнении

УГОЛ Т-ОБРАЗНЫЙ ЛЕСТНИЧНОГО ЛОТКА R-300 ALSEN203 С ВЫСОТОЙ БОРТА 100 MM

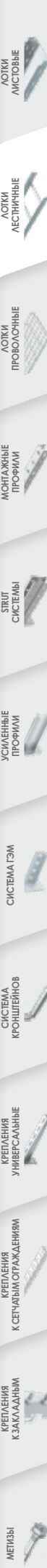


Базовый артикул	Ширина, (B), мм	Толщина (S), мм	Исполнение*				Вес, кг
			ZS	HDZ	AISI	RAL	
ALSEH20310010120	100	1,2	•	•	•	•	2,407
ALSEH20310015120	150		•	•	•	•	2,677
ALSEH20310020120	200		•	•	•	•	2,808
ALSEH20310030120	300		•	•	•	•	3,217
ALSEH20310040120	400		•	•	•	•	3,606
ALSEH20310050120	500		•	•	•	•	4,286
ALSEH20310060120	600	1,5	•	•	•	•	6,735
ALSEH20310010150	100		•	•	•	•	3,063
ALSEH20310015150	150		•	•	•	•	3,407
ALSEH20310020150	200		•	•	•	•	3,574
ALSEH20310030150	300		•	•	•	•	4,095
ALSEH20310040150	400		•	•	•	•	4,589
ALSEH20310050150	500	•	•	•	•	5,455	
ALSEH20310060150	600	•	•	•	•	6,374	

ZS Цинкование методом Сендимира HDZ Горячее цинкование AISI Нержавеющая сталь RAL Покраска в цвета RAL

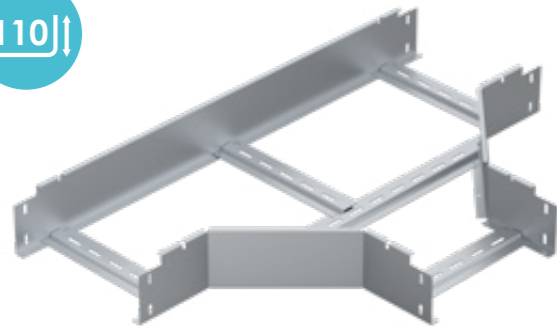
* Для формирования артикула конкретного исполнения необходимо добавить соответствующее окончание, например: LP SCT05030300150**ZS**, LP SCT05030300150**HDZ**, LP SCT05030300150**AISI304**, LP SCT05030300150**RAL7040**

! • Изготавливается в данном исполнении — Не изготавливается в данном исполнении



УГОЛ Т-ОБРАЗНЫЙ ЛЕСТНИЧНОГО ЛОТКА R-300 ALSEN203 С ВЫСОТОЙ БОРТА 110 ММ

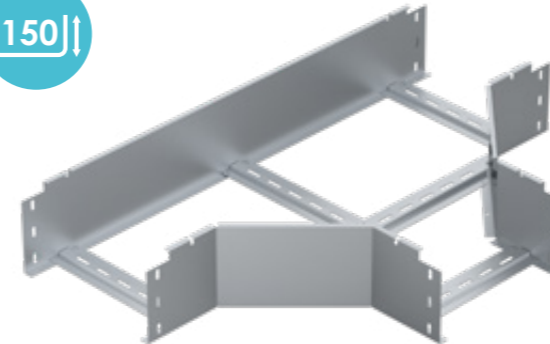
110



Базовый артикул	Ширина, (В), мм	Толщина (S), мм	Исполнение*				Вес, кг
			ZS	HDZ	AISI	RAL	
ALSEH20311010120	100	1,2	•	•	•	•	2,648
ALSEH20311015120	150		•	•	•	•	2,945
ALSEH20311020120	200		•	•	•	•	3,089
ALSEH20311030120	300		•	•	•	•	3,539
ALSEH20311040120	400		•	•	•	•	3,967
ALSEH20311050120	500		•	•	•	•	4,715
ALSEH20311060120	600	1,5	•	•	•	•	7,409
ALSEH20311010150	100		•	•	•	•	2,912
ALSEH20311015150	150		•	•	•	•	3,239
ALSEH20311020150	200		•	•	•	•	3,398
ALSEH20311030150	300		•	•	•	•	3,893
ALSEH20311040150	400		•	•	•	•	4,363
ALSEH20311050150	500	•	•	•	•	5,186	
ALSEH20311060150	600	•	•	•	•	8,149	

УГОЛ Т-ОБРАЗНЫЙ ЛЕСТНИЧНОГО ЛОТКА R-300 ALSEN203 С ВЫСОТОЙ БОРТА 150 ММ

150



Базовый артикул	Ширина, (В), мм	Толщина (S), мм	Исполнение*				Вес, кг
			ZS	HDZ	AISI	RAL	
ALSEH20315015120	150	1,2	•	•	•	•	5,233
ALSEH20315020120	200		•	•	•	•	6,280
ALSEH20315030120	300		•	•	•	•	7,536
ALSEH20315040120	400		•	•	•	•	9,043
ALSEH20315050120	500		•	•	•	•	10,852
ALSEH20315060120	600		•	•	•	•	13,022
ALSEH20315015150	150	1,5	•	•	•	•	5,757
ALSEH20315020150	200		•	•	•	•	6,908
ALSEH20315030150	300		•	•	•	•	8,290
ALSEH20315040150	400		•	•	•	•	9,948
ALSEH20315050150	500		•	•	•	•	11,937
ALSEH20315060150	600		•	•	•	•	14,324

ZS Цинкование методом Сендимира HDZ Горячее цинкование AISI Нержавеющая сталь RAL Покраска в цвета RAL

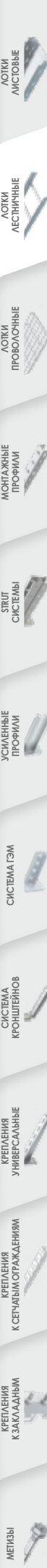
* Для формирования артикула конкретного исполнения необходимо добавить соответствующее окончание, например: LPSC05030300150**ZS**, LPSC05030300150**HDZ**, LPSC05030300150**AISI304**, LPSC05030300150**RAL7040**

! • Изготавливается в данном исполнении — Не изготавливается в данном исполнении

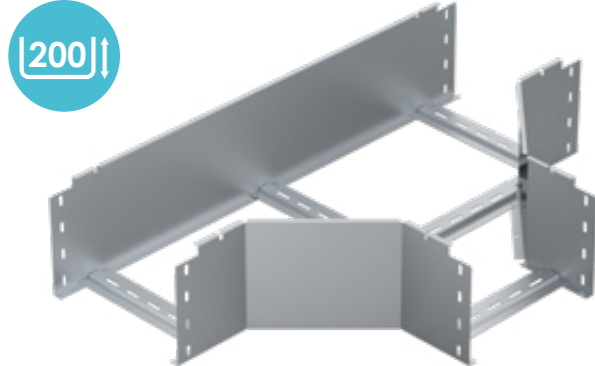
ZS Цинкование методом Сендимира HDZ Горячее цинкование AISI Нержавеющая сталь RAL Покраска в цвета RAL

* Для формирования артикула конкретного исполнения необходимо добавить соответствующее окончание, например: LPSC05030300150**ZS**, LPSC05030300150**HDZ**, LPSC05030300150**AISI304**, LPSC05030300150**RAL7040**

! • Изготавливается в данном исполнении — Не изготавливается в данном исполнении



УГОЛ Т-ОБРАЗНЫЙ ЛЕСТНИЧНОГО ЛОТКА R-300 ALSEN203 С ВЫСОТОЙ БОРТА 200 ММ



Базовый артикул	Ширина, (В), мм	Толщина (S), мм	Исполнение*				Вес, кг
			ZS	HDZ	AISI	RAL	
ALSEH20320020120	200	1,2	•	•	•	•	7,034
ALSEH20320030120	300		•	•	•	•	8,440
ALSEH20320040120	400		•	•	•	•	10,128
ALSEH20320050120	500		•	•	•	•	12,154
ALSEH20320060120	600		•	•	•	•	14,585
ALSEH20320020150	200	1,5	•	•	•	•	7,526
ALSEH20320030150	300		•	•	•	•	9,031
ALSEH20320040150	400		•	•	•	•	10,837
ALSEH20320050150	500		•	•	•	•	13,005
ALSEH20320060150	600		•	•	•	•	15,606

КРЫШКА УГЛА Т-ОБРАЗНОГО ЛЕСТНИЧНОГО ЛОТКА R-300 ALSTC203



Базовый артикул	Ширина, (В), мм	Толщина (S), мм	Исполнение*				Вес, кг
			ZS	HDZ	AISI	RAL	
ALSTC20310070000	100	0,7	•	—	•	•	0,865
ALSTC20315070000	150		•	—	•	•	1,038
ALSTC20320070000	200		•	—	•	•	1,297
ALSTC20330070000	300		•	—	•	•	1,985
ALSTC20340070000	400		•	—	•	•	2,775
ALSTC20310100000	100	1,0	•	•	•	•	0,951
ALSTC20315100000	150		•	•	•	•	1,141
ALSTC20320100000	200		•	•	•	•	1,796
ALSTC20330100000	300		•	•	•	•	2,748
ALSTC20340100000	400		•	•	•	•	3,842
ALSTC20350100000	500	1,2	•	•	•	•	5,078
ALSTC20360100000	600		•	•	•	•	6,454
ALSTC20310120000	100		•	•	•	•	1,209
ALSTC20315120000	150		•	•	•	•	1,451
ALSTC20320120000	200		•	•	•	•	2,195
ALSTC20330120000	300	1,5	•	•	•	•	3,359
ALSTC20340120000	400		•	•	•	•	4,696
ALSTC20350120000	500		•	•	•	•	6,206
ALSTC20360120000	600		•	•	•	•	7,888
ALSTC20310150000	100		•	•	•	•	1,539
ALSTC20315150000	150	1,5	•	•	•	•	1,847
ALSTC20320150000	200		•	•	•	•	2,794
ALSTC20330150000	300		•	•	•	•	4,275
ALSTC20340150000	400		•	•	•	•	5,976
ALSTC20350150000	500		•	•	•	•	7,899
ALSTC20360150000	600	1,5	•	•	•	•	10,039

ZS Цинкование методом Сендзимира HDZ Горячее цинкование AISI Нержавеющая сталь RAL Покраска в цвета RAL

* Для формирования артикула конкретного исполнения необходимо добавить соответствующее окончание, например: LPSC05030300150**ZS**, LPSC05030300150**HDZ**, LPSC05030300150**AISI304**, LPSC05030300150**RAL7040**

! • Изготавливается в данном исполнении — Не изготавливается в данном исполнении

ZS Цинкование методом Сендзимира HDZ Горячее цинкование AISI Нержавеющая сталь RAL Покраска в цвета RAL

* Для формирования артикула конкретного исполнения необходимо добавить соответствующее окончание, например: LPSC05030300150**ZS**, LPSC05030300150**HDZ**, LPSC05030300150**AISI304**, LPSC05030300150**RAL7040**

! • Изготавливается в данном исполнении — Не изготавливается в данном исполнении



УГОЛ Т-ОБРАЗНЫЙ ЛЕСТНИЧНОГО ЛОТКА R-600 ALSEN206 С ВЫСОТОЙ БОРТА 50 ММ



Базовый артикул	Ширина, (В), мм	Толщина (S), мм	Исполнение*				Вес, кг
			ZS	HDZ	AISI	RAL	
ALSEH20605010120	100	1,2	•	•	•	•	2,145
ALSEH20605015120	150		•	•	•	•	2,574
ALSEH20605020120	200		•	•	•	•	3,089
ALSEH20605030120	300		•	•	•	•	3,707
ALSEH20605040120	400		•	•	•	•	4,290
ALSEH20605050120	500		•	•	•	•	5,690
ALSEH20605060120	600	•	•	•	•	7,290	
ALSEH20605010150	100	1,5	•	•	•	•	2,360
ALSEH20605015150	150		•	•	•	•	2,831
ALSEH20605020150	200		•	•	•	•	3,398
ALSEH20605030150	300		•	•	•	•	4,077
ALSEH20605040150	400		•	•	•	•	4,719
ALSEH20605050150	500		•	•	•	•	6,259
ALSEH20605060150	600	•	•	•	•	8,019	

ZS Цинкование методом Сендимира HDZ Горячее цинкование AISI Нержавеющая сталь RAL Покраска в цвета RAL

* Для формирования артикула конкретного исполнения необходимо добавить соответствующее окончание, например: LPSC05030300150**ZS**, LPSC05030300150**HDZ**, LPSC05030300150**AISI304**, LPSC05030300150**RAL7040**

! • Изготавливается в данном исполнении — Не изготавливается в данном исполнении

УГОЛ Т-ОБРАЗНЫЙ ЛЕСТНИЧНОГО ЛОТКА R-600 ALSEN206 С ВЫСОТОЙ БОРТА 80 ММ



Базовый артикул	Ширина, (В), мм	Толщина (S), мм	Исполнение*				Вес, кг
			ZS	HDZ	AISI	RAL	
ALSEH20608010120	100	1,2	•	•	•	•	2,360
ALSEH20608015120	150		•	•	•	•	2,831
ALSEH20608020120	200		•	•	•	•	3,398
ALSEH20608030120	300		•	•	•	•	4,077
ALSEH20608040120	400		•	•	•	•	4,719
ALSEH20608050120	500		•	•	•	•	6,259
ALSEH20608060120	600	•	•	•	•	8,019	
ALSEH20608010150	100	1,5	•	•	•	•	2,595
ALSEH20608015150	150		•	•	•	•	3,115
ALSEH20608020150	200		•	•	•	•	3,737
ALSEH20608030150	300		•	•	•	•	4,485
ALSEH20608040150	400		•	•	•	•	5,191
ALSEH20608050150	500		•	•	•	•	6,885
ALSEH20608060150	600	•	•	•	•	8,821	

ZS Цинкование методом Сендимира HDZ Горячее цинкование AISI Нержавеющая сталь RAL Покраска в цвета RAL

* Для формирования артикула конкретного исполнения необходимо добавить соответствующее окончание, например: LPSC05030300150**ZS**, LPSC05030300150**HDZ**, LPSC05030300150**AISI304**, LPSC05030300150**RAL7040**

! • Изготавливается в данном исполнении — Не изготавливается в данном исполнении



УГОЛ Т-ОБРАЗНЫЙ ЛЕСТНИЧНОГО ЛОТКА R-600 ALSEN206 С ВЫСОТОЙ БОРТА 100 MM



Базовый артикул	Ширина, (B), мм	Толщина (S), мм	Исполнение*				Вес, кг
			ZS	HDZ	AISI	RAL	
ALSEH20610010120	100	1,2	•	•	•	•	2,563
ALSEH20610015120	150		•	•	•	•	3,076
ALSEH20610020120	200		•	•	•	•	3,691
ALSEH20610030120	300		•	•	•	•	4,429
ALSEH20610040120	400		•	•	•	•	4,870
ALSEH20610050120	500		•	•	•	•	6,320
ALSEH20610060120	600	1,5	•	•	•	•	7,960
ALSEH20610010150	100		•	•	•	•	2,819
ALSEH20610015150	150		•	•	•	•	3,383
ALSEH20610020150	200		•	•	•	•	4,060
ALSEH20610030150	300		•	•	•	•	4,872
ALSEH20610040150	400		•	•	•	•	5,357
ALSEH20610050150	500	•	•	•	•	6,952	
ALSEH20610060150	600	•	•	•	•	8,756	

ZS Цинкование методом Сендимира HDZ Горячее цинкование AISI Нержавеющая сталь RAL Покраска в цвета RAL

* Для формирования артикула конкретного исполнения необходимо добавить соответствующее окончание, например: LPSC05030300150**ZS**, LPSC05030300150**HDZ**, LPSC05030300150**AISI304**, LPSC05030300150**RAL7040**

! • Изготавливается в данном исполнении — Не изготавливается в данном исполнении

УГОЛ Т-ОБРАЗНЫЙ ЛЕСТНИЧНОГО ЛОТКА R-600 ALSEN206 С ВЫСОТОЙ БОРТА 110 MM

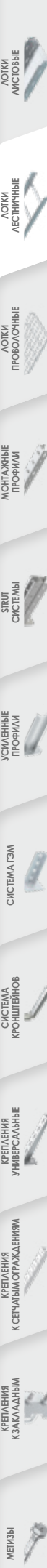


Базовый артикул	Ширина, (B), мм	Толщина (S), мм	Исполнение*				Вес, кг
			ZS	HDZ	AISI	RAL	
ALSEH20611015120	150	1,2	•	•	•	•	2,845
ALSEH20611020120	200		•	•	•	•	3,414
ALSEH20611030120	300		•	•	•	•	4,097
ALSEH20611040120	400		•	•	•	•	4,916
ALSEH20611050120	500		•	•	•	•	6,391
ALSEH20611060120	600		•	•	•	•	8,309
ALSEH20611015150	150	1,5	•	•	•	•	3,130
ALSEH20611020150	200		•	•	•	•	3,756
ALSEH20611030150	300		•	•	•	•	4,507
ALSEH20611040150	400		•	•	•	•	5,408
ALSEH20611050150	500		•	•	•	•	7,030
ALSEH20611060150	600		•	•	•	•	9,139

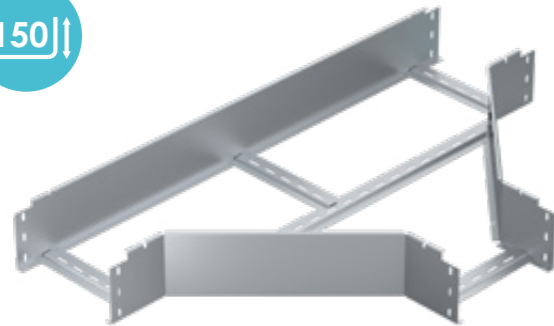
ZS Цинкование методом Сендимира HDZ Горячее цинкование AISI Нержавеющая сталь RAL Покраска в цвета RAL

* Для формирования артикула конкретного исполнения необходимо добавить соответствующее окончание, например: LPSC05030300150**ZS**, LPSC05030300150**HDZ**, LPSC05030300150**AISI304**, LPSC05030300150**RAL7040**

! • Изготавливается в данном исполнении — Не изготавливается в данном исполнении

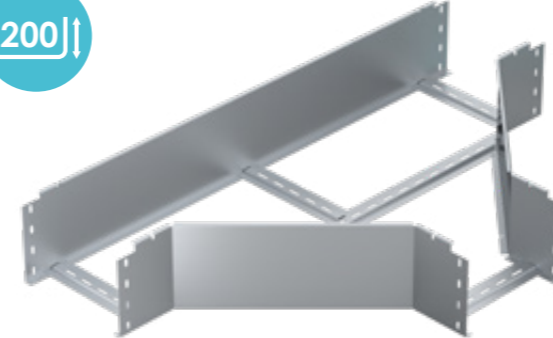


УГОЛ Т-ОБРАЗНЫЙ ЛЕСТНИЧНОГО ЛОТКА R-600 ALSEN206 С ВЫСОТОЙ БОРТА 150 ММ



Базовый артикул	Ширина, (В), мм	Толщина (S), мм	Исполнение*				Вес, кг
			ZS	HDZ	AISI	RAL	
ALSEH20615015120	150	1,2	•	•	•	•	3,158
ALSEH20615020120	200		•	•	•	•	3,790
ALSEH20615030120	300		•	•	•	•	4,548
ALSEH20615040120	400		•	•	•	•	5,457
ALSEH20615050120	500		•	•	•	•	7,094
ALSEH20615060120	600		•	•	•	•	9,223
ALSEH20615015150	150	1,5	•	•	•	•	3,474
ALSEH20615020150	200		•	•	•	•	4,169
ALSEH20615030150	300		•	•	•	•	5,002
ALSEH20615040150	400		•	•	•	•	6,003
ALSEH20615050150	500		•	•	•	•	7,804
ALSEH20615060150	600		•	•	•	•	10,145

УГОЛ Т-ОБРАЗНЫЙ ЛЕСТНИЧНОГО ЛОТКА R-600 ALSEN206 С ВЫСОТОЙ БОРТА 200 ММ



Базовый артикул	Ширина, (В), мм	Толщина (S), мм	Исполнение*				Вес, кг
			ZS	HDZ	AISI	RAL	
ALSEH20620020120	200	1,2	•	•	•	•	4,358
ALSEH20620030120	300		•	•	•	•	5,230
ALSEH20620040120	400		•	•	•	•	6,276
ALSEH20620050120	500		•	•	•	•	8,158
ALSEH20620060120	600		•	•	•	•	10,606
ALSEH20620020150	200		1,5	•	•	•	•
ALSEH20620030150	300	•		•	•	•	6,067
ALSEH20620040150	400	•		•	•	•	7,280
ALSEH20620050150	500	•		•	•	•	9,464
ALSEH20620060150	600	•		•	•	•	12,303

ZS Цинкование методом Сендимира HDZ Горячее цинкование AISI Нержавеющая сталь RAL Покраска в цвета RAL

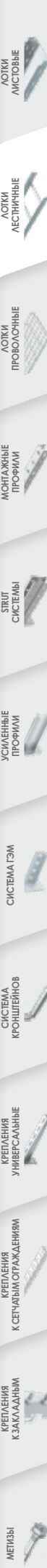
* Для формирования артикула конкретного исполнения необходимо добавить соответствующее окончание, например: LPSC05030300150**ZS**, LPSC05030300150**HDZ**, LPSC05030300150**AISI304**, LPSC05030300150**RAL7040**

! • Изготавливается в данном исполнении — Не изготавливается в данном исполнении

ZS Цинкование методом Сендимира HDZ Горячее цинкование AISI Нержавеющая сталь RAL Покраска в цвета RAL

* Для формирования артикула конкретного исполнения необходимо добавить соответствующее окончание, например: LPSC05030300150**ZS**, LPSC05030300150**HDZ**, LPSC05030300150**AISI304**, LPSC05030300150**RAL7040**

! • Изготавливается в данном исполнении — Не изготавливается в данном исполнении



ДОННАЯ ВСТАВКА УГЛА Т-ОБРАЗНОГО ЛЕСТНИЧНОГО ЛОТКА R-600 ALSOV206



Базовый артикул	Ширина, (В), мм	Толщина (S), мм	Исполнение*			
			ZS	HDZ	AISI	RAL
ALSOV20600000120	400	1,2	•	•	•	•
ALSOV60600000120	600		•	•	•	•

КРЫШКА УГЛА Т-ОБРАЗНОГО ЛЕСТНИЧНОГО ЛОТКА R-600 ALSTC206



Базовый артикул	Ширина, (В), мм	Толщина (S), мм	Исполнение*			
			ZS	HDZ	AISI	RAL
ALSTC20610100000	100	1,0	•	—	•	•
ALSTC20615100000	150		•	—	•	•
ALSTC20620100000	200		•	—	•	•
ALSTC20630100000	300		•	—	•	•
ALSTC20640100000	400		•	—	•	•
ALSTC20650100000	500		•	—	•	•
ALSTC20660100000	600	1,2	•	—	•	•
ALSTC20610120000	100		•	•	•	•
ALSTC20615120000	150		•	•	•	•
ALSTC20620120000	200		•	•	•	•
ALSTC20630120000	300		•	•	•	•
ALSTC20640120000	400		•	•	•	•
ALSTC20650120000	500	1,5	•	•	•	•
ALSTC20660120000	600		•	•	•	•
ALSTC20610150000	100		•	•	•	•
ALSTC20615150000	150		•	•	•	•
ALSTC20620150000	200		•	•	•	•
ALSTC20630150000	300		•	•	•	•
ALSTC20640150000	400	1,5	•	•	•	•
ALSTC20650150000	500		•	•	•	•
ALSTC20660150000	600		•	•	•	•

ZS Цинкование методом Сендзимира **HDZ** Горячее цинкование **AISI** Нержавеющая сталь **RAL** Покраска в цвета RAL

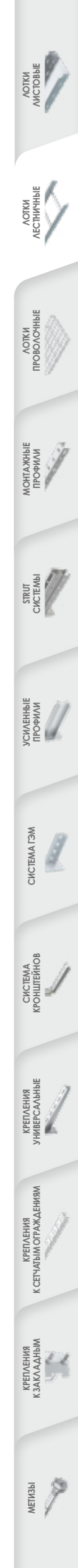
* Для формирования артикула конкретного исполнения необходимо добавить соответствующее окончание, например: LPST05030300150**ZS**, LPST05030300150**HDZ**, LPST05030300150**AISI304**, LPST05030300150**RAL7040**

! • Изготавливается в данном исполнении — Не изготавливается в данном исполнении

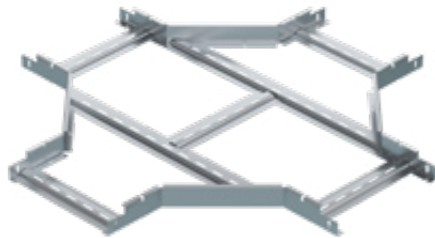
ZS Цинкование методом Сендзимира **HDZ** Горячее цинкование **AISI** Нержавеющая сталь **RAL** Покраска в цвета RAL

* Для формирования артикула конкретного исполнения необходимо добавить соответствующее окончание, например: LPST05030300150**ZS**, LPST05030300150**HDZ**, LPST05030300150**AISI304**, LPST05030300150**RAL7040**

! • Изготавливается в данном исполнении — Не изготавливается в данном исполнении

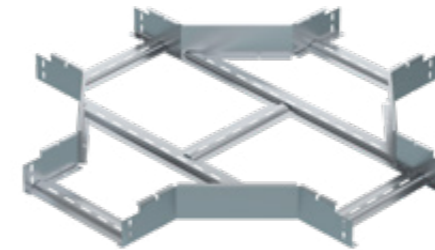


УГОЛ Х-ОБРАЗНЫЙ ЛЕСТНИЧНОГО ЛОТКА R-300 ALSEN303 С ВЫСОТОЙ БОРТА 50 MM



Базовый артикул	Ширина, (В), мм	Толщина (S), мм	Исполнение*				Вес, кг
			ZS	HDZ	AISI	RAL	
ALSEH30305010120	100	1,2	•	•	•	•	1,673
ALSEH30305015120	150		•	•	•	•	2,008
ALSEH30305020120	200		•	•	•	•	2,677
ALSEH30305030120	300		•	•	•	•	3,128
ALSEH30305040120	400		•	•	•	•	3,601
ALSEH30305050120	500		•	•	•	•	4,069
ALSEH30305060120	600	1,5	•	•	•	•	4,836
ALSEH30305010150	100		•	•	•	•	2,097
ALSEH30305015150	150		•	•	•	•	2,516
ALSEH30305020150	200		•	•	•	•	3,355
ALSEH30305030150	300		•	•	•	•	3,930
ALSEH30305040150	400		•	•	•	•	4,505
ALSEH30305050150	500	1,5	•	•	•	•	5,475
ALSEH30305060150	600		•	•	•	•	6,570

УГОЛ Х-ОБРАЗНЫЙ ЛЕСТНИЧНОГО ЛОТКА R-300 ALSEN303 С ВЫСОТОЙ БОРТА 80 MM



Базовый артикул	Ширина, (В), мм	Толщина (S), мм	Исполнение*				Вес, кг
			ZS	HDZ	AISI	RAL	
ALSEH30308010120	100	1,2	•	•	•	•	2,271
ALSEH30308015120	150		•	•	•	•	2,725
ALSEH30308020120	200		•	•	•	•	3,406
ALSEH30308030120	300		•	•	•	•	3,627
ALSEH30308040120	400		•	•	•	•	4,470
ALSEH30308050120	500		•	•	•	•	4,836
ALSEH30308060120	600	1,5	•	•	•	•	5,001
ALSEH30308010150	100		•	•	•	•	2,498
ALSEH30308015150	150		•	•	•	•	3,247
ALSEH30308020150	200		•	•	•	•	4,082
ALSEH30308030150	300		•	•	•	•	4,656
ALSEH30308040150	400		•	•	•	•	5,690
ALSEH30308050150	500	1,5	•	•	•	•	6,201
ALSEH30308060150	600		•	•	•	•	6,856

ZS Цинкование методом Сендзимира HDZ Горячее цинкование AISI Нержавеющая сталь RAL Покраска в цвета RAL

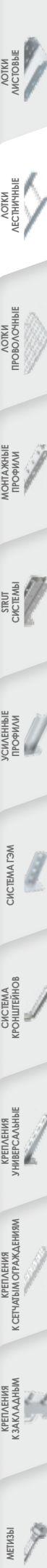
* Для формирования артикула конкретного исполнения необходимо добавить соответствующее окончание, например: LPST05030300150**ZS**, LPST05030300150**HDZ**, LPST05030300150**AISI304**, LPST05030300150**RAL7040**

! • Изготавливается в данном исполнении — Не изготавливается в данном исполнении

ZS Цинкование методом Сендзимира HDZ Горячее цинкование AISI Нержавеющая сталь RAL Покраска в цвета RAL

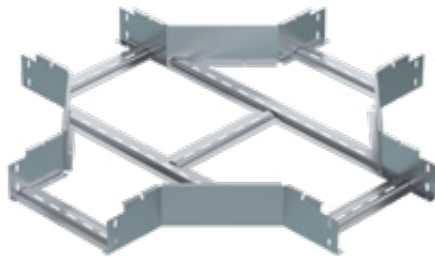
* Для формирования артикула конкретного исполнения необходимо добавить соответствующее окончание, например: LPST05030300150**ZS**, LPST05030300150**HDZ**, LPST05030300150**AISI304**, LPST05030300150**RAL7040**

! • Изготавливается в данном исполнении — Не изготавливается в данном исполнении



УГОЛ Х-ОБРАЗНЫЙ ЛЕСТНИЧНОГО ЛОТКА R-300 ALSEN303 С ВЫСОТОЙ БОРТА 100 ММ

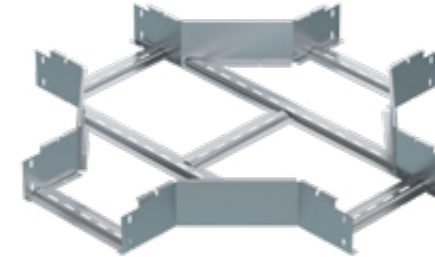
100



Базовый артикул	Ширина, (В), мм	Толщина (S), мм	Исполнение*				Вес, кг
			ZS	HDZ	AISI	RAL	
ALSEH30310010120	100	1,2	•	•	•	•	2,118
ALSEH30310015120	150		•	•	•	•	2,542
ALSEH30310020120	200		•	•	•	•	3,601
ALSEH30310030120	300		•	•	•	•	3,748
ALSEH30310040120	400		•	•	•	•	4,490
ALSEH30310050120	500		•	•	•	•	5,267
ALSEH30310060120	600	•	•	•	•	6,735	
ALSEH30310010150	100	1,5	•	•	•	•	2,754
ALSEH30310015150	150		•	•	•	•	3,304
ALSEH30310020150	200		•	•	•	•	4,583
ALSEH30310030150	300		•	•	•	•	5,140
ALSEH30310040150	400		•	•	•	•	5,715
ALSEH30310050150	500		•	•	•	•	6,685
ALSEH30310060150	600	•	•	•	•	7,340	

УГОЛ Х-ОБРАЗНЫЙ ЛЕСТНИЧНОГО ЛОТКА R-300 ALSEN303 С ВЫСОТОЙ БОРТА 110 ММ

110



Базовый артикул	Ширина, (В), мм	Толщина (S), мм	Исполнение*				Вес, кг
			ZS	HDZ	AISI	RAL	
ALSEH30311015120	150	1,2	•	•	•	•	2,796
ALSEH30311020120	200		•	•	•	•	3,961
ALSEH30311030120	300		•	•	•	•	4,123
ALSEH30311040120	400		•	•	•	•	4,939
ALSEH30311050120	500		•	•	•	•	5,794
ALSEH30311060120	600		•	•	•	•	7,409
ALSEH30311015150	150	1,5	•	•	•	•	3,076
ALSEH30311020150	200		•	•	•	•	4,357
ALSEH30311030150	300		•	•	•	•	4,535
ALSEH30311040150	400		•	•	•	•	5,433
ALSEH30311050150	500		•	•	•	•	6,373
ALSEH30311060150	600		•	•	•	•	8,149

ZS Цинкование методом Сендимира HDZ Горячее цинкование AISI Нержавеющая сталь RAL Покраска в цвета RAL

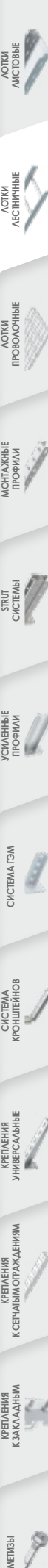
* Для формирования артикула конкретного исполнения необходимо добавить соответствующее окончание, например: LPSC05030300150**ZS**, LPSC05030300150**HDZ**, LPSC05030300150**AISI304**, LPSC05030300150**RAL7040**

! • Изготавливается в данном исполнении — Не изготавливается в данном исполнении

ZS Цинкование методом Сендимира HDZ Горячее цинкование AISI Нержавеющая сталь RAL Покраска в цвета RAL

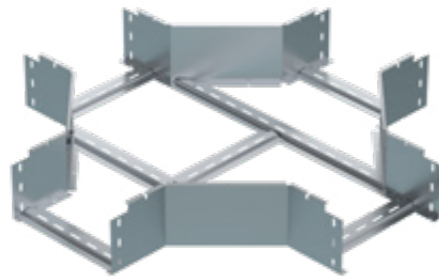
* Для формирования артикула конкретного исполнения необходимо добавить соответствующее окончание, например: LPSC05030300150**ZS**, LPSC05030300150**HDZ**, LPSC05030300150**AISI304**, LPSC05030300150**RAL7040**

! • Изготавливается в данном исполнении — Не изготавливается в данном исполнении



УГОЛ Х-ОБРАЗНЫЙ ЛЕСТНИЧНОГО ЛОТКА R-300 ALSEN303 С ВЫСОТОЙ БОРТА 150 MM

150



Базовый артикул	Ширина, (В), мм	Толщина (S), мм	Исполнение*				Вес, кг
			ZS	HDZ	AISI	RAL	
ALSEH30315015120	150	1,2	•	•	•	•	3,215
ALSEH30315020120	200		•	•	•	•	4,555
ALSEH30315030120	300		•	•	•	•	4,741
ALSEH30315040120	400		•	•	•	•	5,680
ALSEH30315050120	500		•	•	•	•	6,663
ALSEH30315060120	600		•	•	•	•	8,520
ALSEH30315015150	150	1,5	•	•	•	•	3,537
ALSEH30315020150	200		•	•	•	•	5,011
ALSEH30315030150	300		•	•	•	•	5,215
ALSEH30315040150	400		•	•	•	•	6,248
ALSEH30315050150	500		•	•	•	•	7,329
ALSEH30315060150	600		•	•	•	•	9,372

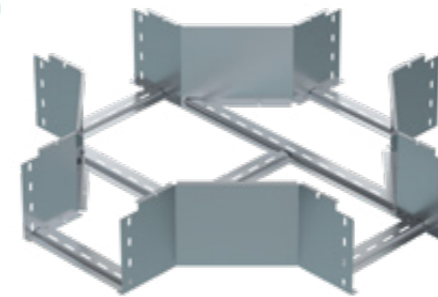
ZS Цинкование методом Сендимира HDZ Горячее цинкование AISI Нержавеющая сталь RAL Покраска в цвета RAL

* Для формирования артикула конкретного исполнения необходимо добавить соответствующее окончание, например: LPSC05030300150**ZS**, LPSC05030300150**HDZ**, LPSC05030300150**AISI304**, LPSC05030300150**RAL7040**

! • Изготавливается в данном исполнении — Не изготавливается в данном исполнении

УГОЛ Х-ОБРАЗНЫЙ ЛЕСТНИЧНОГО ЛОТКА R-300 ALSEN303 С ВЫСОТОЙ БОРТА 200 MM

200

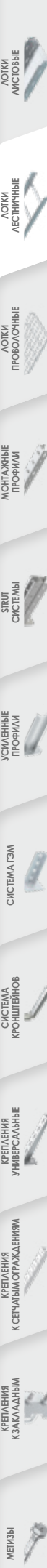


Базовый артикул	Ширина, (В), мм	Толщина (S), мм	Исполнение*				Вес, кг
			ZS	HDZ	AISI	RAL	
ALSEH30320020120	200	1,2	•	•	•	•	5,102
ALSEH30320030120	300		•	•	•	•	5,310
ALSEH30320040120	400		•	•	•	•	6,361
ALSEH30320050120	500		•	•	•	•	7,462
ALSEH30320060120	600		•	•	•	•	9,542
ALSEH30320020150	200		1,5	•	•	•	•
ALSEH30320030150	300	•		•	•	•	5,841
ALSEH30320040150	400	•		•	•	•	6,998
ALSEH30320050150	500	•		•	•	•	8,209
ALSEH30320060150	600	•		•	•	•	10,496

ZS Цинкование методом Сендимира HDZ Горячее цинкование AISI Нержавеющая сталь RAL Покраска в цвета RAL

* Для формирования артикула конкретного исполнения необходимо добавить соответствующее окончание, например: LPSC05030300150**ZS**, LPSC05030300150**HDZ**, LPSC05030300150**AISI304**, LPSC05030300150**RAL7040**

! • Изготавливается в данном исполнении — Не изготавливается в данном исполнении

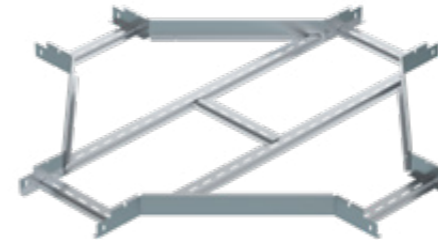


КРЫШКА УГЛА Х-ОБРАЗНОГО ЛЕСТНИЧНОГО ЛОТКА R-300 ALSTC303



Базовый артикул	Ширина, (В), мм	Толщина (S), мм	Исполнение*			
			ZS	HDZ	AISI	RAL
ALSTC30310100000	100	1,0	•	—	•	•
ALSTC30315100000	150		•	—	•	•
ALSTC30320100000	200		•	—	•	•
ALSTC30330100000	300		•	—	•	•
ALSTC30340100000	400		•	—	•	•
ALSTC30350100000	500		•	—	•	•
ALSTC30360100000	600		•	—	•	•
ALSTC30310120000	100	1,2	•	•	•	•
ALSTC30315120000	150		•	•	•	•
ALSTC30320120000	200		•	•	•	•
ALSTC30330120000	300		•	•	•	•
ALSTC30340120000	400		•	•	•	•
ALSTC30350120000	500		•	•	•	•
ALSTC30360120000	600		•	•	•	•
ALSTC30310150000	100	1,5	•	•	•	•
ALSTC30315150000	150		•	•	•	•
ALSTC30320150000	200		•	•	•	•
ALSTC30330150000	300		•	•	•	•
ALSTC30340150000	400		•	•	•	•
ALSTC30350150000	500		•	•	•	•
ALSTC30360150000	600		•	•	•	•

УГОЛ Х-ОБРАЗНЫЙ ЛЕСТНИЧНОГО ЛОТКА R-600 ALSEH306 С ВЫСОТОЙ БОРТА 50 ММ



Базовый артикул	Ширина, (В), мм	Толщина (S), мм	Исполнение*			
			ZS	HDZ	AISI	RAL
ALSEH30605010120	100	1,2	•	•	•	•
ALSEH30605015120	150		•	•	•	•
ALSEH30605020120	200		•	•	•	•
ALSEH30605030120	300		•	•	•	•
ALSEH30605040120	400		•	•	•	•
ALSEH30605050120	500		•	•	•	•
ALSEH30605060120	600		•	•	•	•
ALSEH30605010150	100	1,5	•	•	•	•
ALSEH30605015150	150		•	•	•	•
ALSEH30605020150	200		•	•	•	•
ALSEH30605030150	300		•	•	•	•
ALSEH30605040150	400		•	•	•	•
ALSEH30605050150	500		•	•	•	•
ALSEH30605060150	600		•	•	•	•

ZS Цинкование методом Сендимира **HDZ** Горячее цинкование **AISI** Нержавеющая сталь **RAL** Покраска в цвета RAL

* Для формирования артикула конкретного исполнения необходимо добавить соответствующее окончание, например: LPST05030300150**ZS**, LPST05030300150**HDZ**, LPST05030300150**AISI304**, LPST05030300150**RAL7040**

! • Изготавливается в данном исполнении — Не изготавливается в данном исполнении

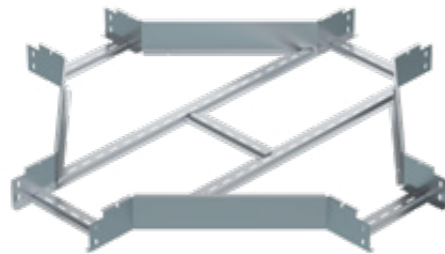
ZS Цинкование методом Сендимира **HDZ** Горячее цинкование **AISI** Нержавеющая сталь **RAL** Покраска в цвета RAL

* Для формирования артикула конкретного исполнения необходимо добавить соответствующее окончание, например: LPST05030300150**ZS**, LPST05030300150**HDZ**, LPST05030300150**AISI304**, LPST05030300150**RAL7040**

! • Изготавливается в данном исполнении — Не изготавливается в данном исполнении

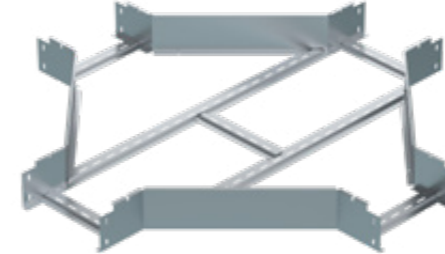


УГОЛ Х-ОБРАЗНЫЙ ЛЕСТНИЧНОГО ЛОТКА R-600 ALSEN306 С ВЫСОТОЙ БОРТА 80 MM



Базовый артикул	Ширина, (В), мм	Толщина (S), мм	Исполнение*			
			ZS	HDZ	AISI	RAL
ALSEN30608010120	100	1,2	•	•	•	•
ALSEN30608015120	150		•	•	•	•
ALSEN30608020120	200		•	•	•	•
ALSEN30608030120	300		•	•	•	•
ALSEN30608040120	400		•	•	•	•
ALSEN30608050120	500		•	•	•	•
ALSEN30608060120	600	1,5	•	•	•	•
ALSEN30608010150	100		•	•	•	•
ALSEN30608015150	150		•	•	•	•
ALSEN30608020150	200		•	•	•	•
ALSEN30608030150	300		•	•	•	•
ALSEN30608040150	400		•	•	•	•
ALSEN30608050150	500	1,5	•	•	•	•
ALSEN30608060150	600		•	•	•	•

УГОЛ Х-ОБРАЗНЫЙ ЛЕСТНИЧНОГО ЛОТКА R-600 ALSEN306 С ВЫСОТОЙ БОРТА 100 MM



Базовый артикул	Ширина, (В), мм	Толщина (S), мм	Исполнение*			
			ZS	HDZ	AISI	RAL
ALSEN30610010120	100	1,2	•	•	•	•
ALSEN30610015120	150		•	•	•	•
ALSEN30610020120	200		•	•	•	•
ALSEN30610030120	300		•	•	•	•
ALSEN30610040120	400		•	•	•	•
ALSEN30610050120	500		•	•	•	•
ALSEN30610060120	600	1,5	•	•	•	•
ALSEN30610010150	100		•	•	•	•
ALSEN30610015150	150		•	•	•	•
ALSEN30610020150	200		•	•	•	•
ALSEN30610030150	300		•	•	•	•
ALSEN30610040150	400		•	•	•	•
ALSEN30610050150	500	1,5	•	•	•	•
ALSEN30610060150	600		•	•	•	•

ZS Цинкование методом Сендимира HDZ Горячее цинкование AISI Нержавеющая сталь RAL Покраска в цвета RAL

* Для формирования артикула конкретного исполнения необходимо добавить соответствующее окончание, например: LPST05030300150**ZS**, LPST05030300150**HDZ**, LPST05030300150**AISI304**, LPST05030300150**RAL7040**

! • Изготавливается в данном исполнении — Не изготавливается в данном исполнении

ZS Цинкование методом Сендимира HDZ Горячее цинкование AISI Нержавеющая сталь RAL Покраска в цвета RAL

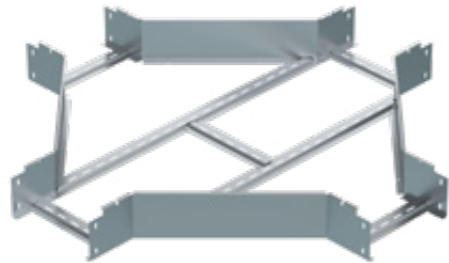
* Для формирования артикула конкретного исполнения необходимо добавить соответствующее окончание, например: LPST05030300150**ZS**, LPST05030300150**HDZ**, LPST05030300150**AISI304**, LPST05030300150**RAL7040**

! • Изготавливается в данном исполнении — Не изготавливается в данном исполнении



УГОЛ Х-ОБРАЗНЫЙ ЛЕСТНИЧНОГО ЛОТКА R-600 ALSEN306 С ВЫСОТОЙ БОРТА 110 MM

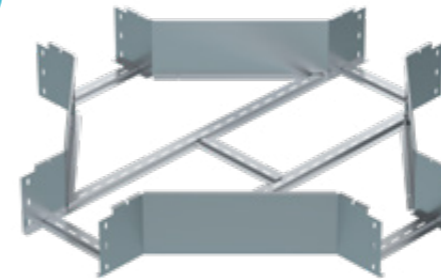
110



Базовый артикул	Ширина, (B), мм	Толщина (S), мм	Исполнение*			
			ZS	HDZ	AISI	RAL
ALSEN30611015120	150	1,2	•	•	•	•
ALSEN30611020120	200		•	•	•	•
ALSEN30611030120	300		•	•	•	•
ALSEN30611040120	400		•	•	•	•
ALSEN30611050120	500		•	•	•	•
ALSEN30611060120	600		•	•	•	•
ALSEN30611015150	150	1,5	•	•	•	•
ALSEN30611020150	200		•	•	•	•
ALSEN30611030150	300		•	•	•	•
ALSEN30611040150	400		•	•	•	•
ALSEN30611050150	500		•	•	•	•
ALSEN30611060150	600		•	•	•	•

УГОЛ Х-ОБРАЗНЫЙ ЛЕСТНИЧНОГО ЛОТКА R-600 ALSEN306 С ВЫСОТОЙ БОРТА 150 MM

150



Базовый артикул	Ширина, (B), мм	Толщина (S), мм	Исполнение*			
			ZS	HDZ	AISI	RAL
ALSEN30615015120	150	1,2	•	•	•	•
ALSEN30615020120	200		•	•	•	•
ALSEN30615030120	300		•	•	•	•
ALSEN30615040120	400		•	•	•	•
ALSEN30615050120	500		•	•	•	•
ALSEN30615060120	600		•	•	•	•
ALSEN30615015150	150	1,5	•	•	•	•
ALSEN30615020150	200		•	•	•	•
ALSEN30615030150	300		•	•	•	•
ALSEN30615040150	400		•	•	•	•
ALSEN30615050150	500		•	•	•	•
ALSEN30615060150	600		•	•	•	•

ZS Цинкование методом Сендимира **HDZ** Горячее цинкование **AISI** Нержавеющая сталь **RAL** Покраска в цвета RAL

* Для формирования артикула конкретного исполнения необходимо добавить соответствующее окончание, например: LPSC05030300150**ZS**, LPSC05030300150**HDZ**, LPSC05030300150**AISI304**, LPSC05030300150**RAL7040**

! • Изготавливается в данном исполнении — Не изготавливается в данном исполнении

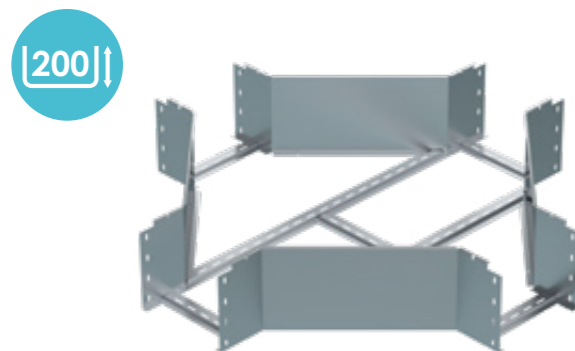
ZS Цинкование методом Сендимира **HDZ** Горячее цинкование **AISI** Нержавеющая сталь **RAL** Покраска в цвета RAL

* Для формирования артикула конкретного исполнения необходимо добавить соответствующее окончание, например: LPSC05030300150**ZS**, LPSC05030300150**HDZ**, LPSC05030300150**AISI304**, LPSC05030300150**RAL7040**

! • Изготавливается в данном исполнении — Не изготавливается в данном исполнении



УГОЛ Х-ОБРАЗНЫЙ ЛЕСТНИЧНОГО ЛОТКА R-600 ALSEN306 С ВЫСОТОЙ БОРТА 200 ММ



Базовый артикул	Ширина, (В), мм	Толщина (S), мм	Исполнение*			
			ZS	HDZ	AISI	RAL
ALSEN30620020120	200	1,2	•	•	•	•
ALSEN30620030120	300		•	•	•	•
ALSEN30620040120	400		•	•	•	•
ALSEN30620050120	500		•	•	•	•
ALSEN30620060120	600		•	•	•	•
ALSEN30620020150	200	1,5	•	•	•	•
ALSEN30620030150	300		•	•	•	•
ALSEN30620040150	400		•	•	•	•
ALSEN30620050150	500		•	•	•	•
ALSEN30620060150	600		•	•	•	•

ДОННАЯ ВСТАВКА УГЛА Х-ОБРАЗНОГО ЛЕСТНИЧНОГО ЛОТКА R-600



Базовый артикул	Ширина, (В), мм	Толщина (S), мм	Исполнение*			
			ZS	HDZ	AISI	RAL
ALSOV30600000120	600	1,2	•	•	•	•

ZS Цинкование методом Сендзимира **HDZ** Горячее цинкование **AISI** Нержавеющая сталь **RAL** Покраска в цвета RAL

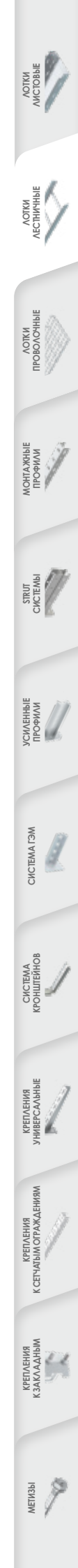
* Для формирования артикула конкретного исполнения необходимо добавить соответствующее окончание, например: LPST05030300150**ZS**, LPST05030300150**HDZ**, LPST05030300150**AISI304**, LPST05030300150**RAL7040**

! • Изготавливается в данном исполнении — Не изготавливается в данном исполнении

ZS Цинкование методом Сендзимира **HDZ** Горячее цинкование **AISI** Нержавеющая сталь **RAL** Покраска в цвета RAL

* Для формирования артикула конкретного исполнения необходимо добавить соответствующее окончание, например: LPST05030300150**ZS**, LPST05030300150**HDZ**, LPST05030300150**AISI304**, LPST05030300150**RAL7040**

! • Изготавливается в данном исполнении — Не изготавливается в данном исполнении



КРЫШКА УГЛА Х-ОБРАЗНОГО ЛЕСТНИЧНОГО ЛОТКА R-600 ALSTC306



Базовый артикул	Ширина, (В), мм	Толщина (S), мм	Исполнение*			
			ZS	HDZ	AISI	RAL
ALSTC30610100000	100	1,0	•	—	•	•
ALSTC30615100000	150		•	—	•	•
ALSTC30620100000	200		•	—	•	•
ALSTC30630100000	300		•	—	•	•
ALSTC30640100000	400		•	—	•	•
ALSTC30650100000	500		•	—	•	•
ALSTC30660100000	600		•	—	•	•
ALSTC30610120000	100	1,2	•	•	•	•
ALSTC30615120000	150		•	•	•	•
ALSTC30620120000	200		•	•	•	•
ALSTC30630120000	300		•	•	•	•
ALSTC30640120000	400		•	•	•	•
ALSTC30650120000	500		•	•	•	•
ALSTC30660120000	600		•	•	•	•
ALSTC30610150000	100	1,5	•	•	•	•
ALSTC30615150000	150		•	•	•	•
ALSTC30620150000	200		•	•	•	•
ALSTC30630150000	300		•	•	•	•
ALSTC30640150000	400		•	•	•	•
ALSTC30650150000	500		•	•	•	•
ALSTC30660150000	600		•	•	•	•

ZS Цинкование методом Сендзимира HDZ Горячее цинкование AISI Нержавеющая сталь RAL Покраска в цвета RAL

* Для формирования артикула конкретного исполнения необходимо добавить соответствующее окончание, например: LPSC05030300150**ZS**, LPSC05030300150**HDZ**, LPSC05030300150**AISI304**, LPSC05030300150**RAL7040**

! • Изготавливается в данном исполнении — Не изготавливается в данном исполнении

СЕКЦИЯ ШАРНИРНАЯ ЛЕСТНИЧНОГО ЛОТКА ALSJF200 С ВЫСОТОЙ БОРТА 50 ММ



Базовый артикул	Ширина, (В), мм	Толщина (S), мм	Исполнение*				Вес, кг
			ZS	HDZ	AISI	RAL	
ALSJF20005010120	100	1,2	•	•	•	•	1,437
ALSJF20005015120	150		•	•	•	•	1,581
ALSJF20005020120	200		•	•	•	•	1,739
ALSJF20005030120	300		•	•	•	•	1,913
ALSJF20005040120	400		•	•	•	•	2,104
ALSJF20005050120	500		•	•	•	•	2,314
ALSJF20005060120	600		•	•	•	•	2,546
ALSJF20005010150	100	1,5	•	•	•	•	1,868
ALSJF20005015150	150		•	•	•	•	2,055
ALSJF20005020150	200		•	•	•	•	2,260
ALSJF20005030150	300		•	•	•	•	2,486
ALSJF20005040150	400		•	•	•	•	2,735
ALSJF20005050150	500		•	•	•	•	3,008
ALSJF20005060150	600		•	•	•	•	3,309

ZS Цинкование методом Сендзимира HDZ Горячее цинкование AISI Нержавеющая сталь RAL Покраска в цвета RAL

* Для формирования артикула конкретного исполнения необходимо добавить соответствующее окончание, например: LPSC05030300150**ZS**, LPSC05030300150**HDZ**, LPSC05030300150**AISI304**, LPSC05030300150**RAL7040**

! • Изготавливается в данном исполнении — Не изготавливается в данном исполнении



СЕКЦИЯ ШАРНИРНАЯ ЛЕСТНИЧНОГО ЛОТКА ALSJF200 С ВЫСОТОЙ БОРТА 80 MM



Базовый артикул	Ширина, (В), мм	Толщина (S), мм	Исполнение*				Вес, кг
			ZS	HDZ	AISI	RAL	
ALSJF20008010120	100	1,2	•	•	•	•	2,072
ALSJF20008015120	150		•	•	•	•	2,217
ALSJF20008020120	200		•	•	•	•	2,372
ALSJF20008030120	300		•	•	•	•	2,538
ALSJF20008040120	400		•	•	•	•	2,716
ALSJF20008050120	500		•	•	•	•	2,906
ALSJF20008060120	600	1,5	•	•	•	•	3,110
ALSJF20008010150	100		•	•	•	•	2,638
ALSJF20008015150	150		•	•	•	•	2,849
ALSJF20008020150	200		•	•	•	•	3,077
ALSJF20008030150	300		•	•	•	•	3,323
ALSJF20008040150	400		•	•	•	•	3,589
ALSJF20008050150	500	1,5	•	•	•	•	3,876
ALSJF20008060150	600		•	•	•	•	4,186

СЕКЦИЯ ШАРНИРНАЯ ЛЕСТНИЧНОГО ЛОТКА ALSJF200 С ВЫСОТОЙ БОРТА 100 MM



Базовый артикул	Ширина, (В), мм	Толщина (S), мм	Исполнение*				Вес, кг
			ZS	HDZ	AISI	RAL	
ALSJF20010010120	100	1,2	•	•	•	•	1,655
ALSJF20010015120	150		•	•	•	•	2,638
ALSJF20010020120	200		•	•	•	•	3,166
ALSJF20010030120	300		•	•	•	•	3,799
ALSJF20010040120	400		•	•	•	•	4,558
ALSJF20010050120	500		•	•	•	•	5,470
ALSJF20010060120	600	1,5	•	•	•	•	6,564
ALSJF20010010150	100		•	•	•	•	1,821
ALSJF20010015150	150		•	•	•	•	2,902
ALSJF20010020150	200		•	•	•	•	3,482
ALSJF20010030150	300		•	•	•	•	4,179
ALSJF20010040150	400		•	•	•	•	5,014
ALSJF20010050150	500	1,5	•	•	•	•	6,017
ALSJF20010060150	600		•	•	•	•	7,221

ZS Цинкование методом Сендимира HDZ Горячее цинкование AISI Нержавеющая сталь RAL Покраска в цвета RAL

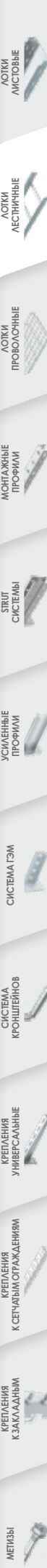
* Для формирования артикула конкретного исполнения необходимо добавить соответствующее окончание, например: LPSC05030300150**ZS**, LPSC05030300150**HDZ**, LPSC05030300150**AISI304**, LPSC05030300150**RAL7040**

! • Изготавливается в данном исполнении — Не изготавливается в данном исполнении

ZS Цинкование методом Сендимира HDZ Горячее цинкование AISI Нержавеющая сталь RAL Покраска в цвета RAL

* Для формирования артикула конкретного исполнения необходимо добавить соответствующее окончание, например: LPSC05030300150**ZS**, LPSC05030300150**HDZ**, LPSC05030300150**AISI304**, LPSC05030300150**RAL7040**

! • Изготавливается в данном исполнении — Не изготавливается в данном исполнении

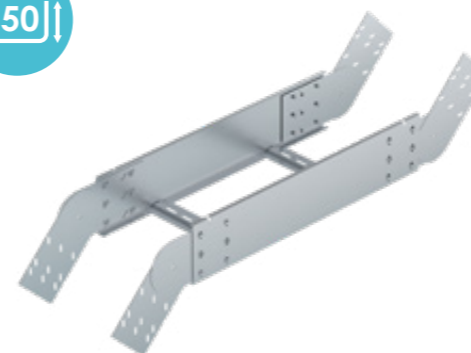


СЕКЦИЯ ШАРНИРНАЯ ЛЕСТНИЧНОГО ЛОТКА ALSJF200 С ВЫСОТОЙ БОРТА 110 ММ



Базовый артикул	Ширина, (B), мм	Толщина (S), мм	Исполнение*				Вес, кг
			ZS	HDZ	AISI	RAL	
ALSJF20011015120	150	1,2	•	•	•	•	2,955
ALSJF20011020120	200		•	•	•	•	3,545
ALSJF20011030120	300		•	•	•	•	4,255
ALSJF20011040120	400		•	•	•	•	5,105
ALSJF20011050120	500		•	•	•	•	6,127
ALSJF20011060120	600		•	•	•	•	7,352
ALSJF20011015150	150	1,5	•	•	•	•	3,280
ALSJF20011020150	200		•	•	•	•	3,935
ALSJF20011030150	300		•	•	•	•	4,723
ALSJF20011040150	400		•	•	•	•	5,667
ALSJF20011050150	500		•	•	•	•	6,800
ALSJF20011060150	600		•	•	•	•	8,161

СЕКЦИЯ ШАРНИРНАЯ ЛЕСТНИЧНОГО ЛОТКА ALSJF200 С ВЫСОТОЙ БОРТА 150 ММ



Базовый артикул	Ширина, (B), мм	Толщина (S), мм	Исполнение*				Вес, кг
			ZS	HDZ	AISI	RAL	
ALSJF20015015120	150	1,2	•	•	•	•	3,250
ALSJF20015020120	200		•	•	•	•	3,900
ALSJF20015030120	300		•	•	•	•	4,680
ALSJF20015040120	400		•	•	•	•	5,616
ALSJF20015050120	500		•	•	•	•	6,739
ALSJF20015060120	600		•	•	•	•	8,087
ALSJF20015015150	150	1,5	•	•	•	•	3,608
ALSJF20015020150	200		•	•	•	•	4,329
ALSJF20015030150	300		•	•	•	•	5,195
ALSJF20015040150	400		•	•	•	•	6,234
ALSJF20015050150	500		•	•	•	•	7,481
ALSJF20015060150	600		•	•	•	•	8,977

ZS Цинкование методом Сендимира HDZ Горячее цинкование AISI Нержавеющая сталь RAL Покраска в цвета RAL

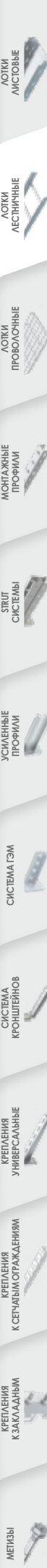
* Для формирования артикула конкретного исполнения необходимо добавить соответствующее окончание, например: LPSC05030300150**ZS**, LPSC05030300150**HDZ**, LPSC05030300150**AISI304**, LPSC05030300150**RAL7040**

! • Изготавливается в данном исполнении — Не изготавливается в данном исполнении

ZS Цинкование методом Сендимира HDZ Горячее цинкование AISI Нержавеющая сталь RAL Покраска в цвета RAL

* Для формирования артикула конкретного исполнения необходимо добавить соответствующее окончание, например: LPSC05030300150**ZS**, LPSC05030300150**HDZ**, LPSC05030300150**AISI304**, LPSC05030300150**RAL7040**

! • Изготавливается в данном исполнении — Не изготавливается в данном исполнении



СЕКЦИЯ ШАРНИРНАЯ ЛЕСТНИЧНОГО ЛОТКА ALSJF200 С ВЫСОТОЙ БОРТА 200 ММ



Базовый артикул	Ширина, (В), мм	Толщина (S), мм	Исполнение*				Вес, кг
			ZS	HDZ	AISI	RAL	
ALSJF20020020120	200	1,2	•	•	•	•	6,790
ALSJF20020030120	300		•	•	•	•	6,920
ALSJF20020040120	400		•	•	•	•	7,612
ALSJF20020050120	500		•	•	•	•	8,373
ALSJF20020060120	600		•	•	•	•	9,211
ALSJF20020020150	200	1,5	•	•	•	•	7,265
ALSJF20020030150	300		•	•	•	•	7,404
ALSJF20020040150	400		•	•	•	•	8,145
ALSJF20020050150	500		•	•	•	•	8,959
ALSJF20020060150	600		•	•	•	•	9,855

КРЫШКА СЕКЦИИ ШАРНИРНОЙ ЛЕСТНИЧНОГО ЛОТКА ALSTC200



Базовый артикул	Ширина, (В), мм	Толщина (S), мм	Исполнение*				Вес, кг	
			ZS	HDZ	AISI	RAL		
ALSTC20010100000	100	1,0	•	—	•	•	0,663	
ALSTC20015100000	150		•	—	•	•	0,729	
ALSTC20020100000	200		•	—	•	•	1,157	
ALSTC20030100000	300		•	—	•	•	1,273	
ALSTC20040100000	400		•	—	•	•	2,146	
ALSTC20050100000	500		•	—	•	•	2,641	
ALSTC20060100000	600	1,2	•	—	•	•	3,135	
ALSTC20010120000	100		•	•	•	•	0,737	
ALSTC20015120000	150		•	•	•	•	1,112	
ALSTC20020120000	200		•	•	•	•	1,414	
ALSTC20030120000	300		•	•	•	•	2,019	
ALSTC20040120000	400		•	•	•	•	2,623	
ALSTC20050120000	500		•	•	•	•	3,228	
ALSTC20060120000	600		•	•	•	•	3,832	
ALSTC20010150000	100		1,5	•	•	•	•	0,811
ALSTC20015150000	150			•	•	•	•	1,223
ALSTC20020150000	200			•	•	•	•	1,800
ALSTC20030150000	300			•	•	•	•	2,569
ALSTC20040150000	400	•		•	•	•	3,339	
ALSTC20050150000	500	•		•	•	•	3,673	
ALSTC20060150000	600	•	•	•	•	4,040		

ZS Цинкование методом Сендимира HDZ Горячее цинкование AISI Нержавеющая сталь RAL Покраска в цвета RAL

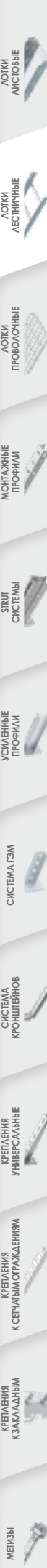
* Для формирования артикула конкретного исполнения необходимо добавить соответствующее окончание, например: LPST05030300150**ZS**, LPST05030300150**HDZ**, LPST05030300150**AISI304**, LPST05030300150**RAL7040**

! • Изготавливается в данном исполнении — Не изготавливается в данном исполнении

ZS Цинкование методом Сендимира HDZ Горячее цинкование AISI Нержавеющая сталь RAL Покраска в цвета RAL

* Для формирования артикула конкретного исполнения необходимо добавить соответствующее окончание, например: LPST05030300150**ZS**, LPST05030300150**HDZ**, LPST05030300150**AISI304**, LPST05030300150**RAL7040**

! • Изготавливается в данном исполнении — Не изготавливается в данном исполнении








Лотки проволочные

Проволочные кабельные лотки **LWSCT** и усиленные проволочные лотки **LWACT** применяются для прокладки силовых и слаботочных кабельных трасс преимущественно внутри зданий и сооружений.

Проволочные лотки обладают минимальным собственным весом, максимальной вентиляцией и обеспечивают наилучший доступ и визуальный контроль трассы по сравнению с другими типами лотков.

Неоспоримым преимуществом проволочных лотков является возможность создания различных конфигураций трассы, поворотов и ответвлений только из прямых секций с помощью ручного монтажного инструмента без использования фасонных изделий прямо в процессе монтажа на объекте.

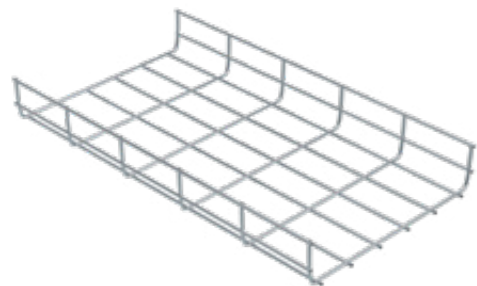
-  Стандартная* длина лотка – 3000 мм;
-  Ширина лотка – 50, 60, 100, 150, 200, 300, 400, 500, 600 мм;
-  Высота борта – 60, 85, 105 мм.

*При необходимости длина, ширина и высота могут быть изменены в большую или меньшую сторону для реализации нетиповых задач.

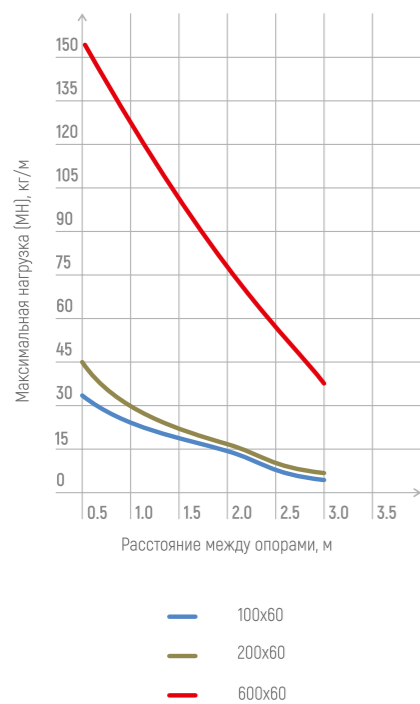
- 1 Лоток проволочный стр. 416
- 2 Крюк подвеса под шпильку стр. 422
- 3 Монтажная плата стр. 422
- 4 Площадка подвеса под шпильку стр. 423
- 5 Соединитель безвинтовой стр. 423
- 6 Соединитель перфорированный стр. 423
- 7 Стойка на сетчатое ограждение стр. 424
- 8 Соединитель винтовой двойной стр. 425
- 9 Потолочный кронштейн C-OMEGA безвинтовой стр. 519
- 10 Настенный кронштейн G-OMEGA стр. 519
- 11 Траверса монтажная OMEGA безвинтовая стр. 522



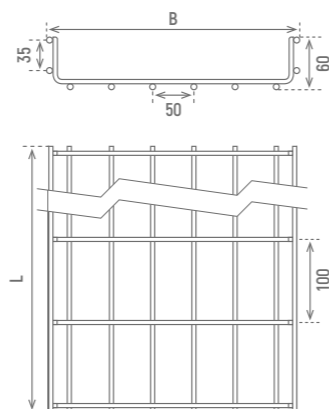
ЛОТОК ПРОВОЛОЧНЫЙ LWSCT060 С ВЫСОТОЙ БОРТА 60 MM



Безопасная рабочая нагрузка



Габаритный чертёж

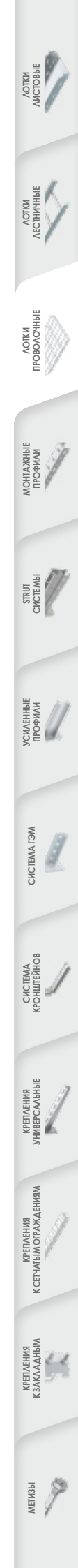


Базовый артикул	Ширина (B), мм	Толщина (S), мм	Исполнение*				Вес, кг/м
			ZS	HDZ	AISI	RAL	
LWSCT06006300400	60	4,0	•	•	•	•	0,490
LWSCT06010300400	100		•	•	•	•	0,710
LWSCT06015300400	150		•	•	•	•	0,760
LWSCT06020300400	200		•	•	•	•	0,900
LWSCT06030300400	300		•	•	•	•	1,170
LWSCT06040300400	400		•	•	•	•	1,440
LWSCT06050300400	500		•	•	•	•	1,710
LWSCT06060300400	600		•	•	•	•	1,980
LWACT06006300500	60	5,0	•	•	•	•	0,780
LWACT06010300500	100		•	•	•	•	1,230
LWACT06015300500	150		•	•	•	•	1,320
LWACT06020300500	200		•	•	•	•	1,430
LWACT06030300500	300		•	•	•	•	1,860
LWACT06040300500	400		•	•	•	•	2,290
LWACT06050300500	500		•	•	•	•	2,730
LWACT06060300500	600		•	•	•	•	3,160

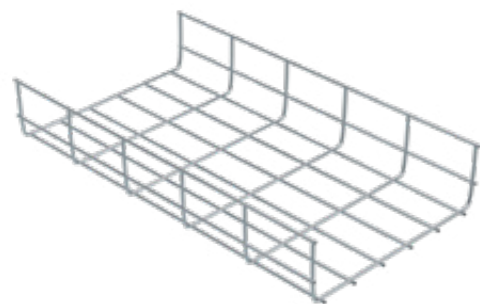
ZS Цинкование методом Сендимира **HDZ** Горячее цинкование **AISI** Нержавеющая сталь **RAL** Покраска в цвета RAL

* Для формирования артикула конкретного исполнения необходимо добавить соответствующее окончание, например: LPST05030300150**ZS**, LPST05030300150**HDZ**, LPST05030300150**AISI304**, LPST05030300150**RAL7040**

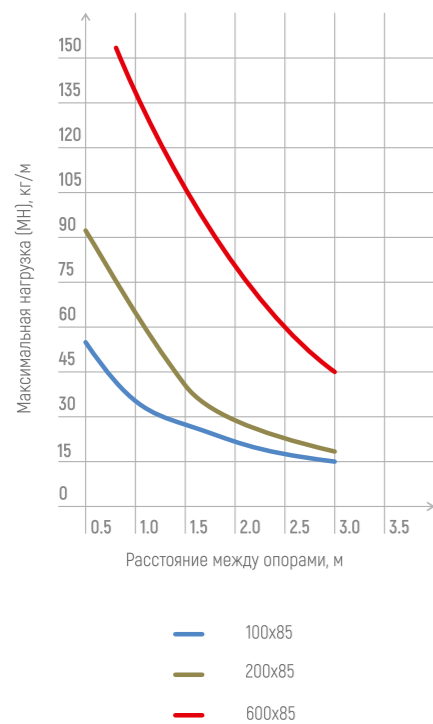
! • Изготавливается в данном исполнении — Не изготавливается в данном исполнении



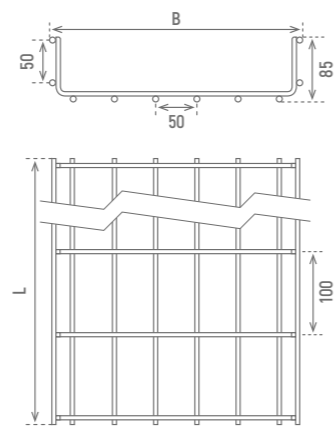
ЛОТОК ПРОВОЛОЧНЫЙ LWSCT085 С ВЫСОТОЙ БОРТА 85 ММ



Безопасная рабочая нагрузка



Габаритный чертёж

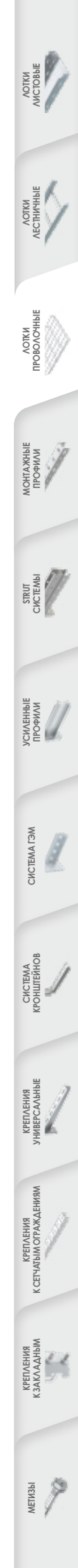


Базовый артикул	Ширина (B), мм	Толщина (S), мм	Исполнение*				Вес, кг/м
			ZS	HDZ	AISI	RAL	
LWSCT08510300400	100	4,0	•	•	•	•	0,760
LWSCT08515300400	150		•	•	•	•	0,900
LWSCT08520300400	200		•	•	•	•	1,040
LWSCT08530300400	300		•	•	•	•	1,310
LWSCT08540300400	400		•	•	•	•	1,580
LWSCT08550300400	500		•	•	•	•	1,850
LWSCT08560300400	600	•	•	•	•	2,120	
LWACT08510300500	100	5,0	•	•	•	•	1,220
LWACT08515300500	150		•	•	•	•	1,430
LWACT08520300500	200		•	•	•	•	1,650
LWACT08530300500	300		•	•	•	•	2,080
LWACT08540300500	400		•	•	•	•	2,510
LWACT08550300500	500		•	•	•	•	2,950
LWACT08560300500	600	•	•	•	•	3,370	

ZS Цинкование методом Сендзимира HDZ Горячее цинкование AISI Нержавеющая сталь RAL Покраска в цвета RAL

* Для формирования артикула конкретного исполнения необходимо добавить соответствующее окончание, например: LPSCT05030300150ZS, LPSCT05030300150HDZ, LPSCT05030300150AISI304, LPSCT05030300150RAL7040

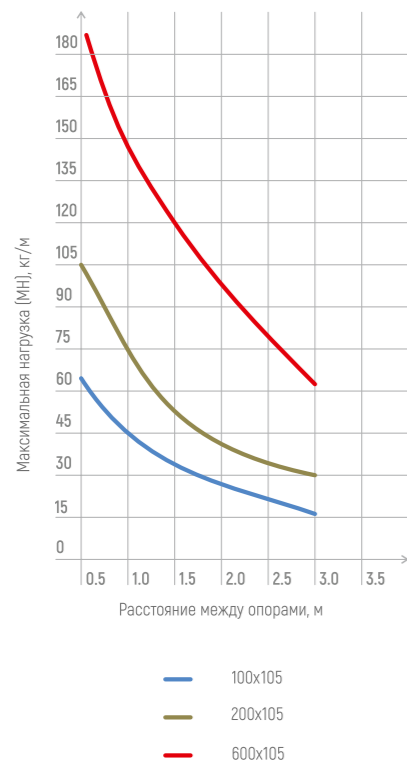
! • Изготавливается в данном исполнении — Не изготавливается в данном исполнении



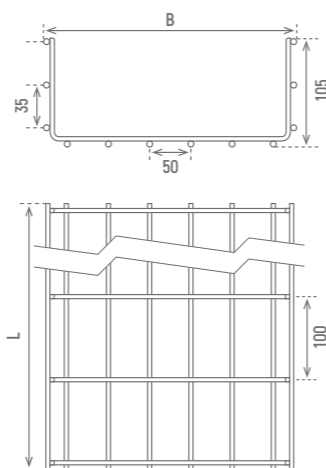
ЛОТОК ПРОВОЛОЧНЫЙ LWSCT105 С ВЫСОТОЙ БОРТА 105 ММ



Безопасная рабочая нагрузка



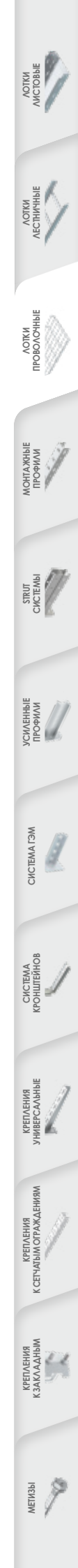
Габаритный чертёж



Базовый артикул	Ширина (B), мм	Толщина (S), мм	Исполнение*				Вес, кг/м
			ZS	HDZ	AISI	RAL	
LWSCT10510300400	100	4,0	•	•	•	•	0,900
LWSCT10515300400	150		•	•	•	•	1,040
LWSCT10520300400	200		•	•	•	•	1,170
LWSCT10530300400	300		•	•	•	•	1,440
LWSCT10540300400	400		•	•	•	•	1,710
LWSCT10550300400	500		•	•	•	•	1,980
LWACT10510300500	100	5,0	•	•	•	•	1,430
LWACT10515300500	150		•	•	•	•	1,650
LWACT10520300500	200		•	•	•	•	1,870
LWACT10530300500	300		•	•	•	•	2,300
LWACT10540300500	400		•	•	•	•	2,730
LWACT10550300500	500		•	•	•	•	3,160
LWACT10560300500	600	•	•	•	•	3,900	

ZS Цинкование методом Сендзимира HDZ Горячее цинкование AISI Нержавеющая сталь RAL Покраска в цвета RAL
 * Для формирования артикула конкретного исполнения необходимо добавить соответствующее окончание, например: LPSC105030300150**ZS**, LPSC105030300150**HDZ**, LPSC105030300150**AISI304**, LPSC105030300150**RAL7040**

! • Изготавливается в данном исполнении — Не изготавливается в данном исполнении



КРЮК ПОДВЕСА ПОД ШПИЛЬКУ ПРОВОЛОЧНОГО ЛОТКА **AWSKR200**



Базовый артикул	Толщина (S), мм	Исполнение*				Вес, кг
		ZS	HDZ	AISI	RAL	
AWSKR20000000001	1,5	•	•	•	•	0,030

МОНТАЖНАЯ ПЛИТА ДЛЯ ПРОВОЛОЧНОГО ЛОТКА **AWSKR300**



Базовый артикул	Толщина (S), мм	Исполнение*				Вес, кг
		ZS	HDZ	AISI	RAL	
AWSKR30000000001	1,2	•	•	•	•	0,900

ZS Цинкование методом Сендимира **HDZ** Горячее цинкование **AISI** Нержавеющая сталь **RAL** Покраска в цвета RAL

* Для формирования артикула конкретного исполнения необходимо добавить соответствующее окончание, например: LPSC05030300150**ZS**, LPSC05030300150**HDZ**, LPSC05030300150**AISI304**, LPSC05030300150**RAL7040**

! • Изготавливается в данном исполнении — Не изготавливается в данном исполнении

ПЛОЩАДКА ПОДВЕСА ПОД ШПИЛЬКУ ПРОВОЛОЧНОГО ЛОТКА **AWSKR100**



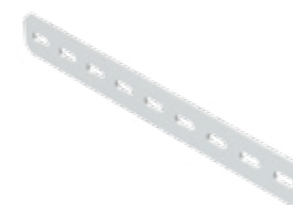
Базовый артикул	Толщина (S), мм	Исполнение*				Вес, кг
		ZS	HDZ	AISI	RAL	
AWSKR10000000001	1,5	•	•	•	•	0,030

СОЕДИНИТЕЛЬ БЕЗВИНТОВОЙ ПРОВОЛОЧНОГО ЛОТКА **AWSJF100**



Базовый артикул	Толщина (S), мм	Исполнение*				Вес, кг
		ZS	HDZ	AISI	RAL	
AWSJF10000000001	1,2	•	•	•	•	0,030

СОЕДИНИТЕЛЬ ПЕРФОРИРОВАННЫЙ ПРОВОЛОЧНОГО ЛОТКА **AWSJF100**

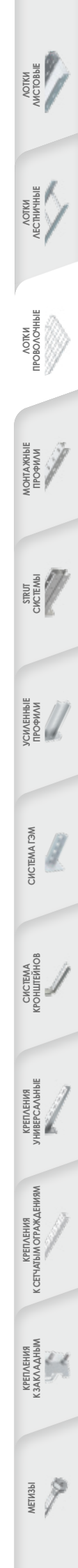


Базовый артикул	Толщина (S), мм	Исполнение*				Вес, кг
		ZS	HDZ	AISI	RAL	
AWSJF10000000002	2,0	•	•	•	•	0,090

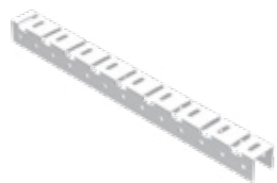
ZS Цинкование методом Сендимира **HDZ** Горячее цинкование **AISI** Нержавеющая сталь **RAL** Покраска в цвета RAL

* Для формирования артикула конкретного исполнения необходимо добавить соответствующее окончание, например: LPSC05030300150**ZS**, LPSC05030300150**HDZ**, LPSC05030300150**AISI304**, LPSC05030300150**RAL7040**

! • Изготавливается в данном исполнении — Не изготавливается в данном исполнении



СТОЙКА НА СЕТЧАТОЕ ОГРАЖДЕНИЕ **MWMKR130**



Базовый артикул	Длина, мм	Ширина, мм	Высота Н, мм	Толщина (S), мм	Исполнение*				Вес, кг
					ZS	HDZ	AISI	RAL	
MWMKR13002500000	250	40	35	2,0	•	•	•	•	0,340
MWMKR13004500000	450	40	35		•	•	•	•	0,610

СОЕДИНИТЕЛЬ ВИНТОВОЙ ПРОВОЛОЧНОГО ЛОТКА **AWSJF200**



Базовый артикул	Исполнение*				Вес, кг
	ZS	HDZ	AISI	RAL	
AWSJF20000000001	•	•	•	•	0,02

СОЕДИНИТЕЛЬ ВИНТОВОЙ ПРОВОЛОЧНОГО ЛОТКА ДВОЙНОЙ **AWSJF200**



Базовый артикул	Исполнение*				Вес, кг
	ZS	HDZ	AISI	RAL	
AWSJF200000000002	•	•	•	•	0,03

ZS Цинкование методом Сендзимира **HDZ** Горячее цинкование **AISI** Нержавеющая сталь **RAL** Покраска в цвета RAL

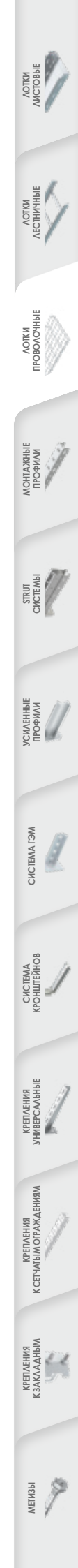
* Для формирования артикула конкретного исполнения необходимо добавить соответствующее окончание, например: LPSC05030300150**ZS**, LPSC05030300150**HDZ**, LPSC05030300150**AISI304**, LPSC05030300150**RAL7040**

! • Изготавливается в данном исполнении — Не изготавливается в данном исполнении

ZS Цинкование методом Сендзимира **HDZ** Горячее цинкование **AISI** Нержавеющая сталь **RAL** Покраска в цвета RAL

* Для формирования артикула конкретного исполнения необходимо добавить соответствующее окончание, например: LPSC05030300150**ZS**, LPSC05030300150**HDZ**, LPSC05030300150**AISI304**, LPSC05030300150**RAL7040**

! • Изготавливается в данном исполнении — Не изготавливается в данном исполнении





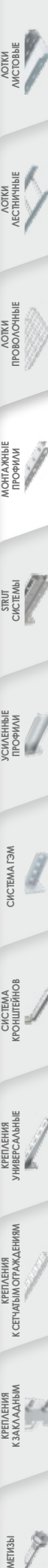
Монтажные системы

Системы монтажных изделий **CLiVE®** применяются также для прокладки кабельных трасс, инженерных коммуникаций и создания несущих металлоконструкций. Монтажные системы совместимы со всеми типами металлических кабельных лотков.

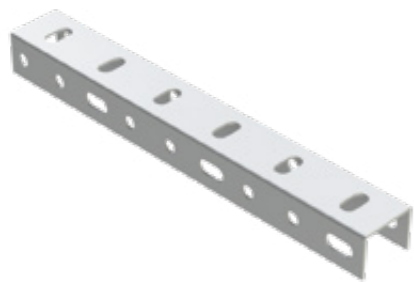
Разнообразие элементов позволяет создавать конструкции любой сложности без использования сварки – только с помощью болтовых соединений, что значительно упрощает и ускоряет монтаж.

Стойки, соединители, крепления, консоли и кронштейны позволяют прокладывать кабельные трассы в горизонтальной и вертикальной плоскостях при настенном, потолочном и напольном размещении в помещениях со сложной конфигурацией, а также на открытом воздухе.

- 1 Профиль П-образный стр. 428
- 2 Стойка П-образная стр. 434
- 3 Консоль для профиля П-образного стр. 438
- 4 Консоль двухсторонняя для профиля П-образного стр. 440
- 5 Пластина универсальная для профиля П-образного стр. 442
- 6 Страт стойка стр. 468
- 7 Страт консоль усиленная двойная стр. 492
- 8 Потолочный кронштейн С-ОМЕГА стр. 523
- 9 Скоба под шпильку стр. 524
- 10 Крепление стеновое-потолочное лотка стр. 525
- 11 Консоль стеновая усиленная стр. 528
- 12 Консоль стеновая облегченная стр. 529
- 13 Лента перфорированная стр. 529
- 14 Скоба-зажим балочный стр. 533
- 15 Анкерный болт стр. 534
- 16 Шпилька резьбовая стр. 542



ПРОФИЛЬ П-ОБРАЗНЫЙ 40X30 MUPPR201



Базовый артикул	Длина	Толщина (S), мм	Исполнение*				Вес, кг
			ZS	HDZ	AISI	RAL	
MUPPR20103015000	300	1,5	•	•	•	•	0,310
MUPPR20104015000	400		•	•	•	•	0,410
MUPPR20105015000	500		•	•	•	•	0,520
MUPPR20106015000	600		•	•	•	•	0,620
MUPPR20107015000	700		•	•	•	•	0,720
MUPPR20108015000	800		•	•	•	•	0,830
MUPPR20109015000	900		•	•	•	•	0,930
MUPPR20110015000	1000		•	•	•	•	1,033
MUPPR20112015000	1200		•	•	•	•	1,240
MUPPR20115015000	1500		•	•	•	•	1,950
MUPPR20120015000	2000		•	•	•	•	2,066
MUPPR20125015000	2500		•	•	•	•	2,580
MUPPR20130015000	3000	•	•	•	•	3,033	
MUPPR20103020000	300	2,0	•	•	•	•	1,372
MUPPR20104020000	400		•	•	•	•	0,549
MUPPR20105020000	500		•	•	•	•	0,686
MUPPR20106020000	600		•	•	•	•	0,823
MUPPR20107020000	700		•	•	•	•	0,961
MUPPR20108020000	800		•	•	•	•	1,098
MUPPR20109020000	900		•	•	•	•	1,235
MUPPR20110020000	1000		•	•	•	•	1,372
MUPPR20112020000	1200		•	•	•	•	1,647
MUPPR20115020000	1500		•	•	•	•	2,058
MUPPR20120020000	2000		•	•	•	•	2,744
MUPPR20125020000	2500		•	•	•	•	3,430
MUPPR20130020000	3000		•	•	•	•	4,117

ZS Цинкование методом Сендзимира **HDZ** Горячее цинкование **AISI** Нержавеющая сталь **RAL** Покраска в цвета RAL

* Для формирования артикула конкретного исполнения необходимо добавить соответствующее окончание, например: LPSC05030300150**ZS**, LPSC05030300150**HDZ**, LPSC05030300150**AISI304**, LPSC05030300150**RAL7040**

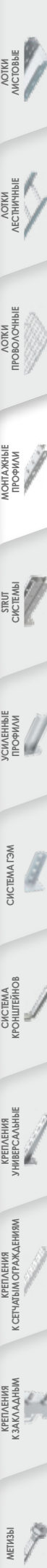
! • Изготавливается в данном исполнении — Не изготавливается в данном исполнении

Базовый артикул	Длина	Толщина (S), мм	Исполнение*				Вес, кг
			ZS	HDZ	AISI	RAL	
MUPPR20103025000	300	2,5	•	•	•	•	0,510
MUPPR20104025000	400		•	•	•	•	0,680
MUPPR20105025000	500		•	•	•	•	0,850
MUPPR20106025000	600		•	•	•	•	1,020
MUPPR20107025000	700		•	•	•	•	1,190
MUPPR20108025000	800		•	•	•	•	1,360
MUPPR20109025000	900		•	•	•	•	1,53
MUPPR20110025000	1000		•	•	•	•	1,700
MUPPR20112025000	1200		•	•	•	•	2,030
MUPPR20115025000	1500		•	•	•	•	2,540
MUPPR20120025000	2000		•	•	•	•	3,391
MUPPR20125025000	2500		•	•	•	•	4,240
MUPPR20130025000	3000		•	•	•	•	5,200

ZS Цинкование методом Сендзимира **HDZ** Горячее цинкование **AISI** Нержавеющая сталь **RAL** Покраска в цвета RAL

* Для формирования артикула конкретного исполнения необходимо добавить соответствующее окончание, например: LPSC05030300150**ZS**, LPSC05030300150**HDZ**, LPSC05030300150**AISI304**, LPSC05030300150**RAL7040**

! • Изготавливается в данном исполнении — Не изготавливается в данном исполнении



ПРОФИЛЬ П-ОБРАЗНЫЙ 50X30 MUPPR101



Базовый артикул	Длина	Толщина (S), мм	Исполнение*				Вес, кг
			ZS	HDZ	AISI	RAL	
MUPPR10103015000	300	1,5	•	•	•	•	0,340
MUPPR10104015000	400		•	•	•	•	0,460
MUPPR10105015000	500		•	•	•	•	0,570
MUPPR10106015000	600		•	•	•	•	0,690
MUPPR10107015000	700		•	•	•	•	0,800
MUPPR10108015000	800		•	•	•	•	0,910
MUPPR10109015000	900		•	•	•	•	1,030
MUPPR10110015000	1000		•	•	•	•	1,140
MUPPR10112015000	1200		•	•	•	•	1,370
MUPPR10115015000	1500		•	•	•	•	1,710
MUPPR10120015000	2000		•	•	•	•	2,290
MUPPR10125015000	2500		•	•	•	•	2,860
MUPPR10130015000	3000		•	•	•	•	3,430
MUPPR10103020000	300	2,0	•	•	•	•	0,460
MUPPR10104020000	400		•	•	•	•	0,610
MUPPR10105020000	500		•	•	•	•	0,760
MUPPR10106020000	600		•	•	•	•	0,910
MUPPR10107020000	700		•	•	•	•	1,060
MUPPR10108020000	800		•	•	•	•	1,220
MUPPR10109020000	900		•	•	•	•	1,370
MUPPR10110020000	1000		•	•	•	•	1,520
MUPPR10112020000	1200		•	•	•	•	1,824
MUPPR10115020000	1500		•	•	•	•	2,280
MUPPR10120020000	2000		•	•	•	•	3,040
MUPPR10125020000	2500		•	•	•	•	3,800
MUPPR10130020000	3000		•	•	•	•	4,560

Базовый артикул	Длина	Толщина (S), мм	Исполнение*				Вес, кг
			ZS	HDZ	AISI	RAL	
MUPPR10103025000	300	2,5	•	•	•	•	0,564
MUPPR10104025000	400		•	•	•	•	0,752
MUPPR10105025000	500		•	•	•	•	0,940
MUPPR10106025000	600		•	•	•	•	1,128
MUPPR10107025000	700		•	•	•	•	1,316
MUPPR10108025000	800		•	•	•	•	1,504
MUPPR10109025000	900		•	•	•	•	1,692
MUPPR10110025000	1000		•	•	•	•	1,880
MUPPR10112025000	1200		•	•	•	•	2,256
MUPPR10115025000	1500		•	•	•	•	2,820
MUPPR10218025000	1800		•	•	•	•	3,384
MUPPR10120025000	2000		•	•	•	•	3,760
MUPPR10121025000	2100		•	•	•	•	3,810
MUPPR10125025000	2500		•	•	•	•	4,700
MUPPR10130025000	3000		•	•	•	•	5,640

ZS Цинкование методом Сендзимира **HDZ** Горячее цинкование **AISI** Нержавеющая сталь **RAL** Покраска в цвета RAL

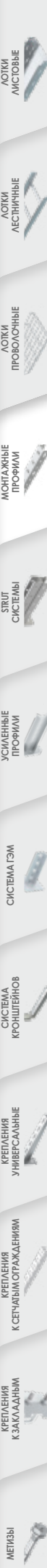
* Для формирования артикула конкретного исполнения необходимо добавить соответствующее окончание, например: LPSC05030300150**ZS**, LPSC05030300150**HDZ**, LPSC05030300150**AISI304**, LPSC05030300150**RAL7040**

! • Изготавливается в данном исполнении — Не изготавливается в данном исполнении

ZS Цинкование методом Сендзимира **HDZ** Горячее цинкование **AISI** Нержавеющая сталь **RAL** Покраска в цвета RAL

* Для формирования артикула конкретного исполнения необходимо добавить соответствующее окончание, например: LPSC05030300150**ZS**, LPSC05030300150**HDZ**, LPSC05030300150**AISI304**, LPSC05030300150**RAL7040**

! • Изготавливается в данном исполнении — Не изготавливается в данном исполнении



ПРОФИЛЬ П-ОБРАЗНЫЙ ДВОЙНОЙ 40X30 MUPPR202



Базовый артикул	Длина	Толщина (S), мм	Исполнение*				Вес, кг
			ZS	HDZ	AISI	RAL	
MUPPR20204020000	400	2,0	•	•	•	•	1,520
MUPPR20206020000	600		•	•	•	•	1,702
MUPPR20207020000	700		•	•	•	•	1,907
MUPPR20208020000	800		•	•	•	•	2,135
MUPPR20209020000	900		•	•	•	•	2,392
MUPPR20210020000	1000		•	•	•	•	3,040
MUPPR20212020000	1200		•	•	•	•	3,800
MUPPR20214020000	1400		•	•	•	•	4,560
MUPPR20220020000	2000		•	•	•	•	6,080
MUPPR20224020000	2400		•	•	•	•	7,600
MUPPR20230020000	3000	2,5	•	•	•	•	9,120
MUPPR20204025000	400		•	•	•	•	1,960
MUPPR20206025000	600		•	•	•	•	2,254
MUPPR20207025000	700		•	•	•	•	2,592
MUPPR20208025000	800		•	•	•	•	2,981
MUPPR20209025000	900		•	•	•	•	3,428
MUPPR20210025000	1000		•	•	•	•	3,920
MUPPR20212025000	1200		•	•	•	•	4,508
MUPPR20214025000	1400		•	•	•	•	5,880
MUPPR20220025000	2000		•	•	•	•	7,850
MUPPR20224025000	2400	•	•	•	•	9,810	
MUPPR20230025000	3000	•	•	•	•	11,770	

ZS Цинкование методом Сендзимира **HDZ** Горячее цинкование **AISI** Нержавеющая сталь **RAL** Покраска в цвета RAL

* Для формирования артикула конкретного исполнения необходимо добавить соответствующее окончание, например: LPSC05030300150**ZS**, LPSC05030300150**HDZ**, LPSC05030300150**AISI304**, LPSC05030300150**RAL7040**

! • Изготавливается в данном исполнении — Не изготавливается в данном исполнении

ПРОФИЛЬ П-ОБРАЗНЫЙ ДВОЙНОЙ 50X30 MUPPR102

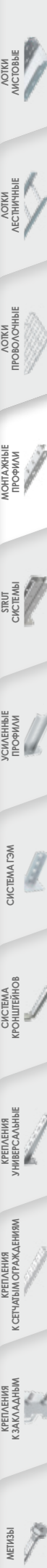


Базовый артикул	Длина	Толщина (S), мм	Исполнение*				Вес, кг
			ZS	HDZ	AISI	RAL	
MUPPR10205020000	500	2,0	•	•	•	•	1,370
MUPPR10206020000	600		•	•	•	•	1,644
MUPPR10207020000	700		•	•	•	•	1,918
MUPPR10208020000	800		•	•	•	•	2,192
MUPPR10209020000	900		•	•	•	•	2,466
MUPPR10210020000	1000		•	•	•	•	2,740
MUPPR10212020000	1200		•	•	•	•	3,288
MUPPR10215020000	1500		•	•	•	•	4,110
MUPPR10220020000	2000		•	•	•	•	5,480
MUPPR10225020000	2500		•	•	•	•	6,850
MUPPR10230020000	3000	2,5	•	•	•	•	8,220
MUPPR10205025000	500		•	•	•	•	1,765
MUPPR10206025000	600		•	•	•	•	2,118
MUPPR10207025000	700		•	•	•	•	2,471
MUPPR10208025000	800		•	•	•	•	2,824
MUPPR10209025000	900		•	•	•	•	3,177
MUPPR10210025000	1000		•	•	•	•	3,530
MUPPR10212025000	1200		•	•	•	•	4,236
MUPPR10215025000	1500		•	•	•	•	5,295
MUPPR10220025000	2000		•	•	•	•	7,060
MUPPR10225025000	2500	•	•	•	•	8,825	
MUPPR10230025000	3000	•	•	•	•	10,590	

ZS Цинкование методом Сендзимира **HDZ** Горячее цинкование **AISI** Нержавеющая сталь **RAL** Покраска в цвета RAL

* Для формирования артикула конкретного исполнения необходимо добавить соответствующее окончание, например: LPSC05030300150**ZS**, LPSC05030300150**HDZ**, LPSC05030300150**AISI304**, LPSC05030300150**RAL7040**

! • Изготавливается в данном исполнении — Не изготавливается в данном исполнении



СТОЙКА П-ОБРАЗНАЯ 40X30 MUPRK103



Базовый артикул	Длина	Толщина (S), мм	Исполнение*				Вес, кг
			ZS	HDZ	AISI	RAL	
MUPRK10104020000	400	2,0	•	•	•	•	1,002
MUPRK10305020000	500		•	•	•	•	1,139
MUPRK10306020000	600		•	•	•	•	1,276
MUPRK10407020000	700		•	•	•	•	1,414
MUPRK10508020000	800		•	•	•	•	1,551
MUPRK10609020000	900		•	•	•	•	1,688
MUPRK10310020000	1000		•	•	•	•	1,825
MUPRK10111020000	1100		•	•	•	•	1,962
MUPRK10112020000	1200		•	•	•	•	2,100
MUPRK10315020000	1500		•	•	•	•	2,511
MUPRK10320020000	2000	•	•	•	•	3,197	
MUPRK10305025000	500	2,5	•	•	•	•	1,300
MUPRK10310025000	1000		•	•	•	•	2,149
MUPRK10315025000	1500		•	•	•	•	2,995
MUPRK10320025000	2000		•	•	•	•	3,844

СТОЙКА П-ОБРАЗНАЯ 50X30 MUPRK101



Базовый артикул	Длина	Толщина (S), мм	Исполнение*				Вес, кг
			ZS	HDZ	AISI	RAL	
MUPRK10105015000	500	1,5	•	•	•	•	1,020
MUPRK10110015000	1000		•	•	•	•	1,600
MUPRK10115015000	1500		•	•	•	•	2,170
MUPRK10120015000	2000		•	•	•	•	2,740
MUPRK10125015000	2500		•	•	•	•	3,310
MUPRK10130015000	3000		•	•	•	•	3,880
MUPRK10105020000	500	2,0	•	•	•	•	1,210
MUPRK10110020000	1000		•	•	•	•	1,970
MUPRK10115020000	1500		•	•	•	•	2,730
MUPRK10120020000	2000		•	•	•	•	3,500
MUPRK10125020000	2500		•	•	•	•	4,260
MUPRK10130020000	3000		•	•	•	•	5,020
MUPRK10105025000	500	2,5	•	•	•	•	1,400
MUPRK10110025000	1000		•	•	•	•	2,340
MUPRK10115025000	1500		•	•	•	•	3,280
MUPRK10120025000	2000		•	•	•	•	3,936
MUPRK10125025000	2500		•	•	•	•	4,723
MUPRK10130025000	3000		•	•	•	•	5,668

ZS Цинкование методом Сендзимира HDZ Горячее цинкование AISI Нержавеющая сталь RAL Покраска в цвета RAL

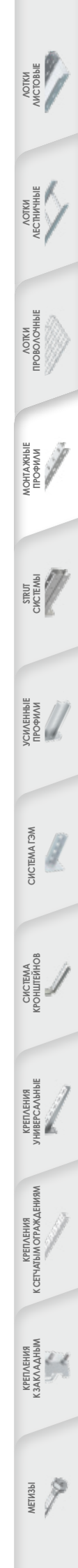
* Для формирования артикула конкретного исполнения необходимо добавить соответствующее окончание, например: LPSC05030300150**ZS**, LPSC05030300150**HDZ**, LPSC05030300150**AISI304**, LPSC05030300150**RAL7040**

! • Изготавливается в данном исполнении — Не изготавливается в данном исполнении

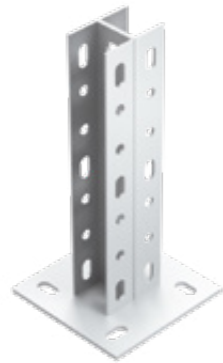
ZS Цинкование методом Сендзимира HDZ Горячее цинкование AISI Нержавеющая сталь RAL Покраска в цвета RAL

* Для формирования артикула конкретного исполнения необходимо добавить соответствующее окончание, например: LPSC05030300150**ZS**, LPSC05030300150**HDZ**, LPSC05030300150**AISI304**, LPSC05030300150**RAL7040**

! • Изготавливается в данном исполнении — Не изготавливается в данном исполнении



СТОЙКА П-ОБРАЗНАЯ 40X30 ДВОЙНАЯ MUPRK107



Базовый артикул	Длина	Толщина (S), мм	Исполнение*				Вес, кг
			ZS	HDZ	AISI	RAL	
MUPRK10204020000	400	2,0	•	•	•	•	1,551
MUPRK10705020000	500		•	•	•	•	1,825
MUPRK10206020000	600		•	•	•	•	2,100
MUPRK10207020000	700		•	•	•	•	2,374
MUPRK10208020000	800		•	•	•	•	2,648
MUPRK10209020000	900		•	•	•	•	2,923
MUPRK10710020000	1000		•	•	•	•	3,197
MUPRK10211020000	1100		•	•	•	•	3,472
MUPRK10212020000	1200		•	•	•	•	3,746
MUPRK10715020000	1500		•	•	•	•	4,570
MUPRK10720020000	2000	•	•	•	•	5,942	
MUPRK10705025000	500	2,5	•	•	•	•	2,149
MUPRK10710025000	1000		•	•	•	•	3,384
MUPRK10715025000	1500		•	•	•	•	5,540
MUPRK10720025000	2000		•	•	•	•	7,235

СТОЙКА П-ОБРАЗНАЯ 50X30 ДВОЙНАЯ MUPRK102



Базовый артикул	Длина	Толщина (S), мм	Исполнение*				Вес, кг
			ZS	HDZ	AISI	RAL	
MUPRK10205020000	500	2,0	•	•	•	•	1,970
MUPRK10210020000	1000		•	•	•	•	3,500
MUPRK10215020000	1500		•	•	•	•	5,020
MUPRK10220020000	2000		•	•	•	•	6,540
MUPRK10225020000	2500		•	•	•	•	8,060
MUPRK10230020000	3000		•	•	•	•	9,580
MUPRK10205025000	500	2,5	•	•	•	•	2,410
MUPRK10210025000	1000		•	•	•	•	4,370
MUPRK10215025000	1500		•	•	•	•	6,330
MUPRK10220025000	2000		•	•	•	•	8,300
MUPRK10225025000	2500		•	•	•	•	10,260
MUPRK10230025000	3000		•	•	•	•	12,220

ОПОРА ДЛЯ ПРОФИЛЯ П-ОБРАЗНОГО MUPJF110



Базовый артикул	Тип	Длина, мм	Ширина, мм	Высота Н, мм	Толщина (S), мм	Исполнение*				Вес, кг
						ZS	HDZ	AISI	RAL	
MUPJF11003004200	40x30	210	45	31	2,0	•	•	•	•	0,740
MUPJF10103004250		210	45	31	2,5	•	•	•	•	0,830
MUPJF11003005200	50x30	210	55	31	2,0	•	•	•	•	0,770
MUPJF10103005250		210	55	31	2,5	•	•	•	•	0,870

ZS Цинкование методом Сендзимира **HDZ** Горячее цинкование **AISI** Нержавеющая сталь **RAL** Покраска в цвета RAL

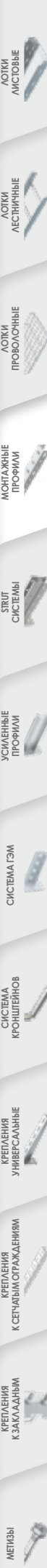
* Для формирования артикула конкретного исполнения необходимо добавить соответствующее окончание, например: LPSC05030300150**ZS**, LPSC05030300150**HDZ**, LPSC05030300150**AISI304**, LPSC05030300150**RAL7040**

! • Изготавливается в данном исполнении — Не изготавливается в данном исполнении

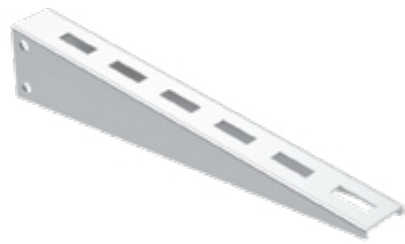
ZS Цинкование методом Сендзимира **HDZ** Горячее цинкование **AISI** Нержавеющая сталь **RAL** Покраска в цвета RAL

* Для формирования артикула конкретного исполнения необходимо добавить соответствующее окончание, например: LPSC05030300150**ZS**, LPSC05030300150**HDZ**, LPSC05030300150**AISI304**, LPSC05030300150**RAL7040**

! • Изготавливается в данном исполнении — Не изготавливается в данном исполнении

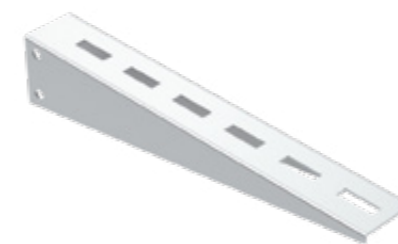


КОНСОЛЬ ДЛЯ ПРОФИЛЯ П-ОБРАЗНОГО 40X30 MUPCS201



Базовый артикул	Длина	Толщина (S), мм	Исполнение*				Вес, кг
			ZS	HDZ	AISI	RAL	
MUPCS20101015000	100	1,5	•	•	•	•	0,132
MUPCS20101515000	150		•	•	•	•	0,170
MUPCS20102015000	200		•	•	•	•	0,220
MUPCS20103015000	300		•	•	•	•	0,310
MUPCS20104015000	400		•	•	•	•	0,410
MUPCS20105015000	500		•	•	•	•	0,520
MUPCS20101020000	100	2,0	•	•	•	•	0,179
MUPCS20101520000	150		•	•	•	•	0,254
MUPCS20102020000	200		•	•	•	•	0,298
MUPCS20103020000	300		•	•	•	•	0,462
MUPCS20104020000	400		•	•	•	•	0,597
MUPCS20105020000	500		•	•	•	•	0,746
MUPCS20106020000	600		•	•	•	•	0,810
MUPCS20107020000	700		•	•	•	•	0,980

КОНСОЛЬ ДЛЯ ПРОФИЛЯ П-ОБРАЗНАЯ 50X30 MUPCS101



Базовый артикул	Длина	Толщина (S), мм	Исполнение*				Вес, кг	
			ZS	HDZ	AISI	RAL		
MUPCS10101015000	100	1,5	•	•	•	•	0,130	
MUPCS10101515000	150		•	•	•	•	0,190	
MUPCS10102015000	200		•	•	•	•	0,240	
MUPCS10103015000	300		•	•	•	•	0,350	
MUPCS10104015000	400		•	•	•	•	0,460	
MUPCS10105015000	500		•	•	•	•	0,570	
MUPCS10101020000	100	2,0	•	•	•	•	0,180	
MUPCS10101520000	150		•	•	•	•	0,250	
MUPCS10102020000	200		•	•	•	•	0,330	
MUPCS10103020000	300		•	•	•	•	0,480	
MUPCS10104020000	400		•	•	•	•	0,630	
MUPCS10105020000	500		•	•	•	•	0,770	
MUPCS10106020000	600		•	•	•	•	0,920	
MUPCS10107020000	700		•	•	•	•	1,070	
MUPCS10105025000	500		2,5	•	•	•	•	0,900

ZS Цинкование методом Сендимира HDZ Горячее цинкование AISI Нержавеющая сталь RAL Покраска в цвета RAL

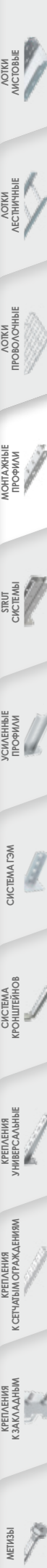
* Для формирования артикула конкретного исполнения необходимо добавить соответствующее окончание, например: LPSC05030300150**ZS**, LPSC05030300150**HDZ**, LPSC05030300150**AISI304**, LPSC05030300150**RAL7040**

! • Изготавливается в данном исполнении — Не изготавливается в данном исполнении

ZS Цинкование методом Сендимира HDZ Горячее цинкование AISI Нержавеющая сталь RAL Покраска в цвета RAL

* Для формирования артикула конкретного исполнения необходимо добавить соответствующее окончание, например: LPSC05030300150**ZS**, LPSC05030300150**HDZ**, LPSC05030300150**AISI304**, LPSC05030300150**RAL7040**

! • Изготавливается в данном исполнении — Не изготавливается в данном исполнении



КОНСОЛЬ ДВУХСТОРОННЯЯ ДЛЯ ПРОФИЛЯ П-ОБРАЗНОГО 40X30 MUPCS202



Базовый артикул	Длина	Толщина (S), мм	Исполнение*				Вес, кг
			ZS	HDZ	AISI	RAL	
MUPCS20201015000	100	1,5	•	•	•	•	0,394
MUPCS20201515000	150		•	•	•	•	0,441
MUPCS20202015000	200		•	•	•	•	0,705
MUPCS20203015000	300		•	•	•	•	1,129
MUPCS20204015000	400		•	•	•	•	1,806
MUPCS20201020000	100	2,0	•	•	•	•	0,433
MUPCS20201520000	150		•	•	•	•	0,520
MUPCS20202020000	200		•	•	•	•	0,895
MUPCS20203020000	300		•	•	•	•	1,148
MUPCS20204020000	400		•	•	•	•	2,178
MUPCS20201025000	100	2,5	•	•	•	•	0,520
MUPCS20201525000	150		•	•	•	•	0,624
MUPCS20202025000	200		•	•	•	•	1,074
MUPCS20203025000	300		•	•	•	•	1,378
MUPCS20204025000	400		•	•	•	•	2,614

КОНСОЛЬ ДВУХСТОРОННЯЯ ДЛЯ ПРОФИЛЯ П-ОБРАЗНОГО 50X30 MUPCS102



Базовый артикул	Длина	Толщина (S), мм	Исполнение*				Вес, кг
			ZS	HDZ	AISI	RAL	
MUPCS10201015000	100	1,5	•	•	•	•	0,402
MUPCS10201515000	150		•	•	•	•	0,454
MUPCS10202015000	200		•	•	•	•	0,726
MUPCS10203015000	300		•	•	•	•	1,161
MUPCS10204015000	400		•	•	•	•	1,858
MUPCS10201020000	100	2,0	•	•	•	•	0,442
MUPCS10201520000	150		•	•	•	•	0,662
MUPCS10202020000	200		•	•	•	•	0,994
MUPCS10203020000	300		•	•	•	•	1,491
MUPCS10204020000	400		•	•	•	•	2,236
MUPCS10201025000	100	2,5	•	•	•	•	0,530
MUPCS10201525000	150		•	•	•	•	0,795
MUPCS10202025000	200		•	•	•	•	1,192
MUPCS10203025000	300		•	•	•	•	1,789
MUPCS10204025000	400		•	•	•	•	2,683

ZS Цинкование методом Сендимира **HDZ** Горячее цинкование **AISI** Нержавеющая сталь **RAL** Покраска в цвета RAL

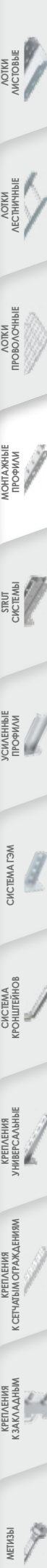
* Для формирования артикула конкретного исполнения необходимо добавить соответствующее окончание, например: LPSC05030300150**ZS**, LPSC05030300150**HDZ**, LPSC05030300150**AISI304**, LPSC05030300150**RAL7040**

! • Изготавливается в данном исполнении — Не изготавливается в данном исполнении

ZS Цинкование методом Сендимира **HDZ** Горячее цинкование **AISI** Нержавеющая сталь **RAL** Покраска в цвета RAL

* Для формирования артикула конкретного исполнения необходимо добавить соответствующее окончание, например: LPSC05030300150**ZS**, LPSC05030300150**HDZ**, LPSC05030300150**AISI304**, LPSC05030300150**RAL7040**

! • Изготавливается в данном исполнении — Не изготавливается в данном исполнении



ПЛАСТИНА УНИВЕРСАЛЬНАЯ ДЛЯ ПРОФИЛЯ П-ОБРАЗНОГО 40X30 MUPJF103



Базовый артикул	Длина, мм	Ширина, мм	Высота Н, мм	Толщина (S), мм	Исполнение*				Вес, кг
					ZS	HDZ	AISI	RAL	
MUPJF10303004250	134	45	74	2,5	•	•	•	•	0,430

ПЛАСТИНА УНИВЕРСАЛЬНАЯ ДЛЯ ПРОФИЛЯ П-ОБРАЗНОГО 50X30 MUPJF103



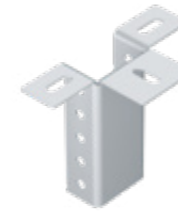
Базовый артикул	Длина, мм	Ширина, мм	Высота Н, мм	Толщина (S), мм	Исполнение*				Вес, кг
					ZS	HDZ	AISI	RAL	
MUPJF10303005250	134	55	74	2,5	•	•	•	•	0,860

ZS Цинкование методом Сендзимира **HDZ** Горячее цинкование **AISI** Нержавеющая сталь **RAL** Покраска в цвета RAL

* Для формирования артикула конкретного исполнения необходимо добавить соответствующее окончание, например: LPST05030300150**ZS**, LPST05030300150**HDZ**, LPST05030300150**AISI304**, LPST05030300150**RAL7040**

! • Изготавливается в данном исполнении — Не изготавливается в данном исполнении

КРОНШТЕЙН ПОТОЛОЧНЫЙ ДЛЯ ПРОФИЛЯ П-ОБРАЗНОГО MUPJF101



Базовый артикул	Тип	Длина, мм	Ширина, мм	Высота Н, мм	Толщина (S), мм	Исполнение*				Вес, кг
						ZS	HDZ	AISI	RAL	
MUPJF10103004200	40x30	100	125	65	2,0	•	•	•	•	0,170
MUPJF11003004250		100	125	65	2,5	•	•	•	•	0,23
MUPJF10103005200	50x30	100	130	65	2,0	•	•	•	•	0,190
MUPJF11003005250		100	130	65	2,5	•	•	•	•	0,25

ОПОРА ДЛЯ ПРОФИЛЯ П-ОБРАЗНОГО ДВОЙНОГО 40X30 MUPJF102

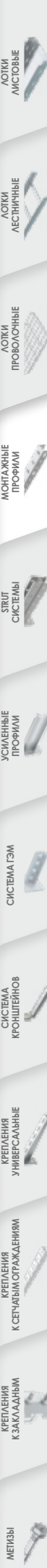


Базовый артикул	Тип	Длина, мм	Ширина, мм	Высота Н, мм	Толщина (S), мм	Исполнение*				Вес, кг
						ZS	HDZ	AISI	RAL	
MUPJF10203004250	40x30	103	45	65	2,5	•	•	•	•	0,860
MUPJF10203004250	50x30	103	55	65	2,5	•	•	•	•	0,910

ZS Цинкование методом Сендзимира **HDZ** Горячее цинкование **AISI** Нержавеющая сталь **RAL** Покраска в цвета RAL

* Для формирования артикула конкретного исполнения необходимо добавить соответствующее окончание, например: LPST05030300150**ZS**, LPST05030300150**HDZ**, LPST05030300150**AISI304**, LPST05030300150**RAL7040**

! • Изготавливается в данном исполнении — Не изготавливается в данном исполнении

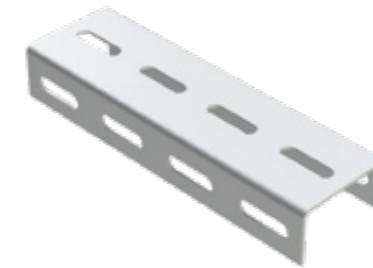


ПРОФИЛЬ С-ОБРАЗНЫЙ MMPPR101



Базовый артикул	Ширина А, мм	Высота Н, мм	Длина L, мм	Толщина (S), мм	Исполнение*				Вес, кг
					ZS	HDZ	AISI	RAL	
MMPPR10120012000	30	20	2000	1,2	•	—	—	•	2,120
MMPPR10220015000	30	20	2000	1,5	•	—	—	•	2,332
MMPPR10120015000	40	25	2000		•	•	•	•	2,154
MMPPR10125015000	40	25	2500		•	•	•	•	2,690
MMPPR10130015000	40	25	3000		•	•	•	•	3,230
MMPPR10120020000	45	25	2000	2,0	•	•	•	•	2,650
MMPPR10125020000	45	25	2500		•	•	•	•	3,320
MMPPR10130020000	45	25	3000		•	•	•	•	3,980
MMPPR10120025000	45	25	2000		•	•	•	•	3,340
MMPPR10125025000	45	25	2500	2,5	•	•	•	•	4,170
MMPPR10130025000	45	25	3000		•	•	•	•	5,010
MMPPR10220020000	80	40	2000		•	•	•	•	4,890
MMPPR10225020000	80	40	2500		•	•	•	•	6,120
MMPPR10230020000	80	40	3000	2,0	•	•	•	•	7,340
MMPPR10220025000	80	40	2000		•	•	•	•	6,280
MMPPR10225025000	80	40	2500		•	•	•	•	7,850
MMPPR10230025000	80	40	3000		•	•	•	•	9,420

ШВЕЛЛЕР ПЕРФОРИРОВАННЫЙ MMPPR203



Базовый артикул	Ширина А, мм	Длина Н, мм	Длина перф. В	Ширина перф. Н	Шаг перф. А	Длина L, мм	Толщина (S), мм	Исполнение*				Вес, кг	
								ZS	HDZ	AISI	RAL		
MMPPR20330015000	30	30	32	9	50	3000	1,5	•	•	•	•	2,120	
MMPPR20320020000	30	30	32	9	50	2000	2,0	•	•	•	•	1,670	
MMPPR20325020000	30	30	32	9	50	2500		•	•	•	•	2,090	
MMPPR20330020000	30	30	32	9	50	3000		•	•	•	•	2,510	
MMPPR20020020000	32	16	32	9	50	2000		•	•	•	•	1,670	
MMPPR20025020000	32	16	32	9	50	2500	2,5	•	•	•	•	2,080	
MMPPR20030020000	32	16	32	9	50	3000		•	•	•	•	2,510	
MMPPR20420020000	40	40	32	9	50	2000		•	•	•	•	2,270	
MMPPR20425020000	40	40	32	9	50	2500		•	•	•	•	2,830	
MMPPR20430020000	40	40	32	9	50	3000	2,0	•	•	•	•	3,400	
MMPPR20420025000	40	40	32	9	50	2000		•	•	•	•	2,940	
MMPPR20425025000	40	40	32	9	50	2500		•	•	•	•	3,680	
MMPPR20430025000	40	40	32	9	50	3000		•	•	•	•	4,420	
MMPPR20520020000	50	50	32	9	50	2000	2,0	•	•	•	•	2,860	
MMPPR20525020000	50	50	32	9	50	2500		•	•	•	•	3,580	
MMPPR20530020000	50	50	32	9	50	3000		•	•	•	•	4,300	
MMPPR20520025000	50	50	32	9	50	2000		2,5	•	•	•	•	3,730
MMPPR20525025000	50	50	32	9	50	2500	•		•	•	•	4,660	
MMPPR20530025000	50	50	32	9	50	3000	•		•	•	•	5,590	
MMPPR20120020000	62	32	45	13	60	2000	2,0		•	•	•	•	3,460
MMPPR20125020000	62	32	45	13	60	2500		•	•	•	•	4,320	
MMPPR20130020000	62	32	45	13	60	3000		•	•	•	•	5,190	
MMPPR20120025000	62	32	45	13	60	2000		2,5	•	•	•	•	2,237
MMPPR20620020000	60	40	45	13	60	2000	•		•	•	•	3,938	
MMPPR20220020000	80	40	45	13	60	2000	2,0		•	•	•	•	4,770
MMPPR20225020000	80	40	45	13	60	2500			•	•	•	•	5,960
MMPPR20230020000	80	40	45	13	60	3000		•	•	•	•	7,160	

ZS Цинкование методом Сендзимира HDZ Горячее цинкование AISI Нержавеющая сталь RAL Покраска в цвета RAL

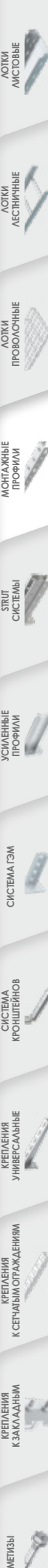
* Для формирования артикула конкретного исполнения необходимо добавить соответствующее окончание, например: LPSC05030300150ZS, LPSC05030300150HDZ, LPSC05030300150AISI304, LPSC05030300150RAL7040

! • Изготавливается в данном исполнении — Не изготавливается в данном исполнении

ZS Цинкование методом Сендзимира HDZ Горячее цинкование AISI Нержавеющая сталь RAL Покраска в цвета RAL

* Для формирования артикула конкретного исполнения необходимо добавить соответствующее окончание, например: LPSC05030300150ZS, LPSC05030300150HDZ, LPSC05030300150AISI304, LPSC05030300150RAL7040

! • Изготавливается в данном исполнении — Не изготавливается в данном исполнении



ПОЛОСА ПЕРФОРИРОВАННАЯ ММПКР101



Базовый артикул	Ширина А, мм	Длина L, мм	Толщина (S), мм	Исполнение*				Вес, кг
				ZS	HDZ	AISI	RAL	
ММПКР10102200200	20	2000	2,0	•	•	•	•	0,610
ММПКР10102250200	20	2500		•	•	•	•	0,740
ММПКР10102300200	20	3000		•	•	•	•	0,890
ММПКР10103200200	30	2000		•	•	•	•	0,890
ММПКР10103250200	30	2500		•	•	•	•	1,110
ММПКР10103300200	30	3000		•	•	•	•	1,340
ММПКР10104200200	40	2000		•	•	•	•	1,190
ММПКР10104250200	40	2500		•	•	•	•	1,490
ММПКР10104300200	40	3000		•	•	•	•	1,790

ZS Цинкование методом Сендзимира **HDZ** Горячее цинкование **AISI** Нержавеющая сталь **RAL** Покраска в цвета RAL

* Для формирования артикула конкретного исполнения необходимо добавить соответствующее окончание, например: LPSC05030300150**ZS**, LPSC05030300150**HDZ**, LPSC05030300150**AISI304**, LPSC05030300150**RAL7040**

! • Изготавливается в данном исполнении — Не изготавливается в данном исполнении

УГОЛОК ПЕРФОРИРОВАННЫЙ ММПР303

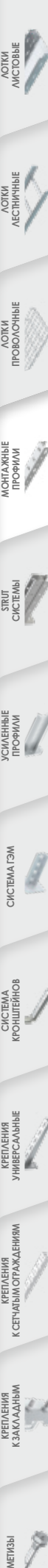


Базовый артикул	Ширина А, мм	Длина Н, мм	Длина перф. В	Ширина перф. Н	Шаг перф. А	Длина L, мм	Толщина (S), мм	Исполнение*				Вес, кг
								ZS	HDZ	AISI	RAL	
ММПР30320020000	30	30	32	9	50	2000	2,0	•	•	•	•	1,670
ММПР30325020000	30	30	32	9	50	2500		•	•	•	•	2,080
ММПР30330020000	30	30	32	9	50	3000		•	•	•	•	2,510
ММПР30320025000	30	30	32	9	50	2000	2,5	•	•	•	•	2,150
ММПР30325025000	30	30	32	9	50	2500		•	•	•	•	2,690
ММПР30330025000	30	30	32	9	50	3000		•	•	•	•	3,230
ММПР30420020000	40	40	32	9	50	2000	2,0	•	•	•	•	2,260
ММПР30425020000	40	40	32	9	50	2500		•	•	•	•	2,830
ММПР30430020000	40	40	32	9	50	3000		•	•	•	•	3,410
ММПР30420025000	40	40	32	9	50	2000	2,5	•	•	•	•	2,940
ММПР30425025000	40	40	32	9	50	2500		•	•	•	•	3,670
ММПР30430025000	40	40	32	9	50	3000		•	•	•	•	4,410
ММПР30220020000	50	36	45	13	60	2000	2,0	•	•	•	•	2,440
ММПР30225020000	50	36	45	13	60	2500		•	•	•	•	3,050
ММПР30230020000	50	36	45	13	60	3000		•	•	•	•	3,660
ММПР30220025000	50	36	45	13	60	2000	2,5	•	•	•	•	3,170
ММПР30225025000	50	36	45	13	60	2500		•	•	•	•	3,970
ММПР30230025000	50	36	45	13	60	3000		•	•	•	•	4,760
ММПР30520020000	50	50	32	9	50	2000	2,0	•	•	•	•	2,860
ММПР30525020000	50	50	32	9	50	2500		•	•	•	•	3,570
ММПР30530020000	50	50	32	9	50	3000		•	•	•	•	4,290
ММПР30520025000	50	50	32	9	50	2000	2,5	•	•	•	•	3,720
ММПР30525025000	50	50	32	9	50	2500		•	•	•	•	4,660
ММПР30530025000	50	50	32	9	50	3000		•	•	•	•	5,590
ММПР30120020000	56	40	32	9	50	2000	2,0	•	•	•	•	2,740
ММПР30125020000	56	40	32	9	50	2500		•	•	•	•	3,430
ММПР30130020000	56	40	32	9	50	3000		•	•	•	•	4,110
ММПР30120025000	56	40	32	9	50	2000	2,5	•	•	•	•	3,570
ММПР30125025000	56	40	32	9	50	2500		•	•	•	•	4,460
ММПР30130025000	56	40	32	9	50	3000		•	•	•	•	5,350
ММПР30620020000	60	40	45	13	60	2000	2,0	•	•	•	•	2,860
ММПР30625020000	60	40	45	13	60	2500		•	•	•	•	3,570
ММПР30630020000	60	40	45	13	60	3000		•	•	•	•	4,290
ММПР30620025000	60	40	45	13	60	2000	2,5	•	•	•	•	3,720
ММПР30625025000	60	40	45	13	60	2500		•	•	•	•	4,660
ММПР30630025000	60	40	45	13	60	3000		•	•	•	•	5,590

ZS Цинкование методом Сендзимира **HDZ** Горячее цинкование **AISI** Нержавеющая сталь **RAL** Покраска в цвета RAL

* Для формирования артикула конкретного исполнения необходимо добавить соответствующее окончание, например: LPSC05030300150**ZS**, LPSC05030300150**HDZ**, LPSC05030300150**AISI304**, LPSC05030300150**RAL7040**

! • Изготавливается в данном исполнении — Не изготавливается в данном исполнении



ПРОФИЛЬ ЗЕТОВЫЙ MMPPR403



Базовый артикул	Высота Н	Ширина А	Высота h1	Длина перф. В	Ширина перф. Н	Шаг перф. А	Длина	Толщина (S), мм	Исполнение*				Вес, кг
									ZS	HDZ	AISI	RAL	
MMPPR40320020000	30	30	30	32	9	50	2000	2,0	•	•	•	•	2,450
MMPPR40325020000	30	30	30	32	9	50	2500		•	•	•	•	3,060
MMPPR40330020000	30	30	30	32	9	50	3000		•	•	•	•	3,670
MMPPR40120020000	32	40	32	45	13	60	2000		•	•	•	•	2,860
MMPPR40125020000	32	40	32	45	13	60	2500		•	•	•	•	3,580
MMPPR40130020000	32	40	32	45	13	60	3000		•	•	•	•	4,300
MMPPR40220020000	40	30	30	32	9	50	2000		•	•	•	•	2,740
MMPPR40225020000	40	30	30	32	9	50	2500		•	•	•	•	3,430
MMPPR40230020000	40	30	30	32	9	50	3000		•	•	•	•	4,120
MMPPR40420020000	40	40	40	32	9	50	2000		•	•	•	•	3,340
MMPPR40425020000	40	40	40	32	9	50	2500		•	•	•	•	4,180
MMPPR40430020000	40	40	40	32	9	50	3000		•	•	•	•	5,010
MMPPR40520020000	50	50	50	32	9	50	2000		•	•	•	•	4,240
MMPPR40525020000	50	50	50	32	9	50	2500		•	•	•	•	5,290
MMPPR40530020000	50	50	50	32	9	50	3000		•	•	•	•	6,350
MMPPR40620020000	60	40	40	45	13	60	2000		•	•	•	•	3,940
MMPPR40625020000	60	40	40	45	13	60	2500		•	•	•	•	4,920
MMPPR40630020000	60	40	40	45	13	60	3000		•	•	•	•	5,910

ZS Цинкование методом Сендзимира **HDZ** Горячее цинкование **AISI** Нержавеющая сталь **RAL** Покраска в цвета RAL

* Для формирования артикула конкретного исполнения необходимо добавить соответствующее окончание, например: LPSC05030300150**ZS**, LPSC05030300150**HDZ**, LPSC05030300150**AISI304**, LPSC05030300150**RAL7040**

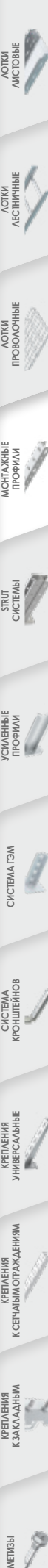
! • Изготавливается в данном исполнении — Не изготавливается в данном исполнении

Базовый артикул	Высота Н	Ширина А	Высота h1	Длина перф. В	Ширина перф. Н	Шаг перф. А	Длина	Толщина (S), мм	Исполнение*				Вес, кг
									ZS	HDZ	AISI	RAL	
MMPPR40320025000	30	30	30	32	9	50	2000	2,5	•	•	•	•	3,140
MMPPR40325025000	30	30	30	32	9	50	2500		•	•	•	•	3,930
MMPPR40330025000	30	30	30	32	9	50	3000		•	•	•	•	4,710
MMPPR40120025000	32	40	32	45	13	60	2000		•	•	•	•	3,690
MMPPR40125025000	32	40	32	45	13	60	2500		•	•	•	•	4,610
MMPPR40130025000	32	40	32	45	13	60	3000		•	•	•	•	5,530
MMPPR40220025000	40	30	30	32	9	50	2000		•	•	•	•	3,530
MMPPR40225025000	40	30	30	32	9	50	2500		•	•	•	•	4,420
MMPPR40230025000	40	30	30	32	9	50	3000		•	•	•	•	5,300
MMPPR40420025000	40	40	40	32	9	50	2000		•	•	•	•	4,320
MMPPR40425025000	40	40	40	32	9	50	2500		•	•	•	•	5,400
MMPPR40430025000	40	40	40	32	9	50	3000		•	•	•	•	6,480
MMPPR40520025000	50	50	50	32	9	50	2000		•	•	•	•	5,500
MMPPR40525025000	50	50	50	32	9	50	2500		•	•	•	•	6,870
MMPPR40530025000	50	50	50	32	9	50	3000		•	•	•	•	8,240
MMPPR40620025000	60	40	40	45	13	60	2000		•	•	•	•	5,100
MMPPR40625025000	60	40	40	45	13	60	2500		•	•	•	•	6,380
MMPPR40630025000	60	40	40	45	13	60	3000		•	•	•	•	7,65

ZS Цинкование методом Сендзимира **HDZ** Горячее цинкование **AISI** Нержавеющая сталь **RAL** Покраска в цвета RAL

* Для формирования артикула конкретного исполнения необходимо добавить соответствующее окончание, например: LPSC05030300150**ZS**, LPSC05030300150**HDZ**, LPSC05030300150**AISI304**, LPSC05030300150**RAL7040**

! • Изготавливается в данном исполнении — Не изготавливается в данном исполнении



СТРАТ ПРОФИЛЬ 41X21 MSTPR211



Базовый артикул	Длина	Толщина (S), мм	Исполнение*				Вес, кг
			ZS	HDZ	AISI	RAL	
MSTPR21102102020	200	2,0	•	•	•	•	0,300
MSTPR21102103020	300		•	•	•	•	0,450
MSTPR21102104020	400		•	•	•	•	0,600
MSTPR21102105020	500		•	•	•	•	0,750
MSTPR21102106020	600		•	•	•	•	0,900
MSTPR21102107020	700		•	•	•	•	1,050
MSTPR21102108020	800		•	•	•	•	1,200
MSTPR21102109020	900		•	•	•	•	1,350
MSTPR21102110020	1000		•	•	•	•	1,500
MSTPR21102111020	1100		•	•	•	•	1,650
MSTPR21102112020	1200		•	•	•	•	1,800
MSTPR21102113020	1300		•	•	•	•	1,950
MSTPR21102114020	1400		•	•	•	•	2,100
MSTPR21102115020	1500		•	•	•	•	2,250
MSTPR21102116020	1600		•	•	•	•	2,400
MSTPR21102117020	1700		•	•	•	•	2,550
MSTPR21102118020	1800		•	•	•	•	2,700
MSTPR21102119020	1900		•	•	•	•	2,850
MSTPR21102120020	2000		•	•	•	•	3,000
MSTPR21102125020	2500		•	•	•	•	3,750
MSTPR21102130020	3000	•	•	•	•	4,500	
MSTPR21102135020	3500	•	•	•	•	5,250	

ZS Цинкование методом Сендзимира **HDZ** Горячее цинкование **AISI** Нержавеющая сталь **RAL** Покраска в цвета RAL

* Для формирования артикула конкретного исполнения необходимо добавить соответствующее окончание, например: LPSC05030300150**ZS**, LPSC05030300150**HDZ**, LPSC05030300150**AISI304**, LPSC05030300150**RAL7040**

! • Изготавливается в данном исполнении — Не изготавливается в данном исполнении

Базовый артикул	Длина	Толщина (S), мм	Исполнение*				Вес, кг
			ZS	HDZ	AISI	RAL	
MSTPR21102140020	4000	2,0	•	•	•	•	6,000
MSTPR21102145020	4500		•	•	•	•	6,750
MSTPR21102150020	5000		•	•	•	•	7,500
MSTPR21102155020	5500		•	•	•	•	8,250
MSTPR21102160020	6000		•	•	•	•	9,000
MSTPR21102102025	200	2,5	•	•	•	•	0,380
MSTPR21102103025	300		•	•	•	•	0,570
MSTPR21102104025	400		•	•	•	•	0,760
MSTPR21102105025	500		•	•	•	•	0,950
MSTPR21102106025	600		•	•	•	•	1,140
MSTPR21102107025	700		•	•	•	•	1,330
MSTPR21102108025	800		•	•	•	•	1,520
MSTPR21102109025	900		•	•	•	•	1,710
MSTPR21102110025	1000		•	•	•	•	1,900
MSTPR21102111025	1100		•	•	•	•	2,090
MSTPR21102112025	1200		•	•	•	•	2,280
MSTPR21102113025	1300		•	•	•	•	2,470
MSTPR21102114025	1400		•	•	•	•	2,660
MSTPR21102115025	1500		•	•	•	•	2,850
MSTPR21102116025	1600		•	•	•	•	3,040
MSTPR21102117025	1700		•	•	•	•	3,230
MSTPR21102118025	1800		•	•	•	•	3,420
MSTPR21102119025	1900		•	•	•	•	3,610
MSTPR21102120025	2000		•	•	•	•	3,800
MSTPR21102125025	2500		•	•	•	•	4,750
MSTPR21102130025	3000	•	•	•	•	5,700	
MSTPR21102135025	3500	•	•	•	•	6,650	
MSTPR21102140025	4000	•	•	•	•	7,600	
MSTPR21102145025	4500	•	•	•	•	8,550	
MSTPR21102150025	5000	•	•	•	•	9,500	
MSTPR21102155025	5500	•	•	•	•	10,450	
MSTPR21102160025	6000	•	•	•	•	11,400	

ZS Цинкование методом Сендзимира **HDZ** Горячее цинкование **AISI** Нержавеющая сталь **RAL** Покраска в цвета RAL

* Для формирования артикула конкретного исполнения необходимо добавить соответствующее окончание, например: LPSC05030300150**ZS**, LPSC05030300150**HDZ**, LPSC05030300150**AISI304**, LPSC05030300150**RAL7040**

! • Изготавливается в данном исполнении — Не изготавливается в данном исполнении



СТРАТ ПРОФИЛЬ 41X41 MSTPR411



Базовый артикул	Длина	Толщина (S), мм	Исполнение*				Вес, кг
			ZS	HDZ	AISI	RAL	
MSTPR41104102020	200	2,0	•	•	•	•	0,440
MSTPR41104103020	300		•	•	•	•	0,660
MSTPR41104104020	400		•	•	•	•	0,880
MSTPR41104105020	500		•	•	•	•	1,100
MSTPR41104106020	600		•	•	•	•	1,320
MSTPR41104107020	700		•	•	•	•	1,540
MSTPR41104108020	800		•	•	•	•	1,760
MSTPR41104109020	900		•	•	•	•	1,980
MSTPR41104110020	1000		•	•	•	•	2,200
MSTPR41104111020	1100		•	•	•	•	2,420
MSTPR41104112020	1200		•	•	•	•	2,640
MSTPR41104113020	1300		•	•	•	•	2,860
MSTPR41104114020	1400		•	•	•	•	3,080
MSTPR41104115020	1500		•	•	•	•	3,300
MSTPR41104116020	1600		•	•	•	•	3,520
MSTPR41104117020	1700		•	•	•	•	3,740
MSTPR41104118020	1800		•	•	•	•	3,960
MSTPR41104119020	1900		•	•	•	•	4,180
MSTPR41104120020	2000		•	•	•	•	4,400
MSTPR41104125020	2500		•	•	•	•	5,500
MSTPR41104130020	3000		•	•	•	•	6,600
MSTPR41104135020	3500		•	•	•	•	7,700

Базовый артикул	Длина	Толщина (S), мм	Исполнение*				Вес, кг
			ZS	HDZ	AISI	RAL	
MSTPR41104140020	4000	2,0	•	•	•	•	8,800
MSTPR41104145020	4500		•	•	•	•	9,900
MSTPR41104150020	5000		•	•	•	•	11,000
MSTPR41104155020	5500		•	•	•	•	12,100
MSTPR41104160020	6000		•	•	•	•	13,200
MSTPR41104102025	200	2,5	•	•	•	•	0,548
MSTPR41104103025	300		•	•	•	•	0,822
MSTPR41104104025	400		•	•	•	•	1,096
MSTPR41104105025	500		•	•	•	•	1,370
MSTPR41104106025	600		•	•	•	•	1,644
MSTPR41104107025	700		•	•	•	•	1,918
MSTPR41104108025	800		•	•	•	•	2,192
MSTPR41104109025	900		•	•	•	•	2,466
MSTPR41104110025	1000		•	•	•	•	2,740
MSTPR41104111025	1100		•	•	•	•	3,014
MSTPR41104112025	1200		•	•	•	•	3,288
MSTPR41104113025	1300		•	•	•	•	3,562
MSTPR41104114025	1400		•	•	•	•	3,836
MSTPR41104115025	1500		•	•	•	•	4,110
MSTPR41104116025	1600		•	•	•	•	4,384
MSTPR41104117025	1700		•	•	•	•	4,658
MSTPR41104118025	1800		•	•	•	•	4,932
MSTPR41104119025	1900		•	•	•	•	5,206
MSTPR41104120025	2000		•	•	•	•	5,480
MSTPR41104125025	2500		•	•	•	•	6,850
MSTPR41104130025	3000	•	•	•	•	8,220	
MSTPR41104135025	3500	•	•	•	•	9,590	
MSTPR41104140025	4000	•	•	•	•	10,960	
MSTPR41104145025	4500	•	•	•	•	12,330	
MSTPR41104150025	5000	•	•	•	•	13,700	
MSTPR41104155025	5500	•	•	•	•	15,070	
MSTPR41104160025	6000	•	•	•	•	16,440	

ZS Цинкование методом Сендзимира **HDZ** Горячее цинкование **AISI** Нержавеющая сталь **RAL** Покраска в цвета RAL

* Для формирования артикула конкретного исполнения необходимо добавить соответствующее окончание, например: LPSC05030300150**ZS**, LPSC05030300150**HDZ**, LPSC05030300150**AISI304**, LPSC05030300150**RAL7040**

! • Изготавливается в данном исполнении — Не изготавливается в данном исполнении

ZS Цинкование методом Сендзимира **HDZ** Горячее цинкование **AISI** Нержавеющая сталь **RAL** Покраска в цвета RAL

* Для формирования артикула конкретного исполнения необходимо добавить соответствующее окончание, например: LPSC05030300150**ZS**, LPSC05030300150**HDZ**, LPSC05030300150**AISI304**, LPSC05030300150**RAL7040**

! • Изготавливается в данном исполнении — Не изготавливается в данном исполнении



СТРАТ ПРОФИЛЬ С 3-Х СТОРОННЕЙ ПЕРФОРАЦИЕЙ 41X41 MSTPR413



Базовый артикул	Длина	Толщина (S), мм	Исполнение*				Вес, кг
			ZS	HDZ	AISI	RAL	
MSTPR41304102020	200	2,0	•	•	•	•	0,440
MSTPR41304103020	300		•	•	•	•	0,660
MSTPR41304104020	400		•	•	•	•	0,880
MSTPR41304105020	500		•	•	•	•	1,100
MSTPR41304106020	600		•	•	•	•	1,320
MSTPR41304107020	700		•	•	•	•	1,540
MSTPR41304108020	800		•	•	•	•	1,760
MSTPR41304109020	900		•	•	•	•	1,980
MSTPR41304110020	1000		•	•	•	•	2,200
MSTPR41304111020	1100		•	•	•	•	2,420
MSTPR41304112020	1200		•	•	•	•	2,640
MSTPR41304113020	1300		•	•	•	•	2,860
MSTPR41304114020	1400		•	•	•	•	3,080
MSTPR41304115020	1500		•	•	•	•	3,300
MSTPR41304116020	1600		•	•	•	•	3,520
MSTPR41304117020	1700		•	•	•	•	3,740
MSTPR41304118020	1800		•	•	•	•	3,960
MSTPR41304119020	1900		•	•	•	•	4,180
MSTPR41304120020	2000		•	•	•	•	4,400
MSTPR41304125020	2500		•	•	•	•	5,500
MSTPR41304130020	3000		•	•	•	•	6,600
MSTPR41304135020	3500		•	•	•	•	7,700
MSTPR41304140020	4000		•	•	•	•	8,800
MSTPR41304145020	4500		•	•	•	•	9,900
MSTPR41304150020	5000	•	•	•	•	11,000	
MSTPR41304155020	5500	•	•	•	•	12,100	
MSTPR41304160020	6000	•	•	•	•	13,200	

ZS Цинкование методом Сендзимира **HDZ** Горячее цинкование **AISI** Нержавеющая сталь **RAL** Покраска в цвета RAL

* Для формирования артикула конкретного исполнения необходимо добавить соответствующее окончание, например: LPSC05030300150**ZS**, LPSC05030300150**HDZ**, LPSC05030300150**AISI304**, LPSC05030300150**RAL7040**

! • Изготавливается в данном исполнении — Не изготавливается в данном исполнении

Базовый артикул	Длина	Толщина (S), мм	Исполнение*				Вес, кг
			ZS	HDZ	AISI	RAL	
MSTPR41304102025	200	2,5	•	•	•	•	0,548
MSTPR41304103025	300		•	•	•	•	0,822
MSTPR41304104025	400		•	•	•	•	1,096
MSTPR41304105025	500		•	•	•	•	1,370
MSTPR41304106025	600		•	•	•	•	1,644
MSTPR41304107025	700		•	•	•	•	1,918
MSTPR41304108025	800		•	•	•	•	2,192
MSTPR41304109025	900		•	•	•	•	2,466
MSTPR41304110025	1000		•	•	•	•	2,740
MSTPR41304111025	1100		•	•	•	•	3,014
MSTPR41304112025	1200		•	•	•	•	3,288
MSTPR41304113025	1300		•	•	•	•	3,562
MSTPR41304114025	1400		•	•	•	•	3,836
MSTPR41304115025	1500		•	•	•	•	4,110
MSTPR41304116025	1600		•	•	•	•	4,384
MSTPR41304117025	1700		•	•	•	•	4,658
MSTPR41304118025	1800		•	•	•	•	4,932
MSTPR41304119025	1900		•	•	•	•	5,206
MSTPR41304120025	2000		•	•	•	•	5,480
MSTPR41304125025	2500		•	•	•	•	6,850
MSTPR41304130025	3000		•	•	•	•	8,220
MSTPR41304135025	3500		•	•	•	•	9,590
MSTPR41304140025	4000		•	•	•	•	10,960
MSTPR41304145025	4500		•	•	•	•	12,330
MSTPR41304150025	5000	•	•	•	•	13,700	
MSTPR41304155025	5500	•	•	•	•	15,070	
MSTPR41304160025	6000	•	•	•	•	16,440	

ZS Цинкование методом Сендзимира **HDZ** Горячее цинкование **AISI** Нержавеющая сталь **RAL** Покраска в цвета RAL

* Для формирования артикула конкретного исполнения необходимо добавить соответствующее окончание, например: LPSC05030300150**ZS**, LPSC05030300150**HDZ**, LPSC05030300150**AISI304**, LPSC05030300150**RAL7040**

! • Изготавливается в данном исполнении — Не изготавливается в данном исполнении



СТРАТ ПРОФИЛЬ ДВОЙНОЙ 41X42 MSTPR221



Базовый артикул	Длина	Толщина (S), мм	Исполнение*				Вес, кг
			ZS	HDZ	AISI	RAL	
MSTPR22104202020	200	2,0	•	•	•	•	0,600
MSTPR22104203020	300		•	•	•	•	0,900
MSTPR22104204020	400		•	•	•	•	1,200
MSTPR22104205020	500		•	•	•	•	1,500
MSTPR22104206020	600		•	•	•	•	1,800
MSTPR22104207020	700		•	•	•	•	2,100
MSTPR22104208020	800		•	•	•	•	2,400
MSTPR22104209020	900		•	•	•	•	2,700
MSTPR22104210020	1000		•	•	•	•	3,000
MSTPR22104211020	1100		•	•	•	•	3,300
MSTPR22104212020	1200		•	•	•	•	3,600
MSTPR22104213020	1300		•	•	•	•	3,900
MSTPR22104214020	1400		•	•	•	•	4,200
MSTPR22104215020	1500		•	•	•	•	4,500
MSTPR22104216020	1600		•	•	•	•	4,800
MSTPR22104217020	1700		•	•	•	•	5,100
MSTPR22104218020	1800		•	•	•	•	5,400
MSTPR22104219020	1900		•	•	•	•	5,700
MSTPR22104220020	2000		•	•	•	•	6,000
MSTPR22104225020	2500		•	•	•	•	7,500
MSTPR22104230020	3000		•	•	•	•	9,000
MSTPR22104235020	3500		•	•	•	•	10,500

ZS Цинкование методом Сендзимира **HDZ** Горячее цинкование **AISI** Нержавеющая сталь **RAL** Покраска в цвета RAL

* Для формирования артикула конкретного исполнения необходимо добавить соответствующее окончание, например: LPSC05030300150**ZS**, LPSC05030300150**HDZ**, LPSC05030300150**AISI304**, LPSC05030300150**RAL7040**

! • Изготавливается в данном исполнении — Не изготавливается в данном исполнении

Базовый артикул	Длина	Толщина (S), мм	Исполнение*				Вес, кг
			ZS	HDZ	AISI	RAL	
MSTPR22104240020	4000	2,0	•	•	•	•	12,000
MSTPR22104245020	4500		•	•	•	•	13,500
MSTPR22104250020	5000		•	•	•	•	15,000
MSTPR22104255020	5500		•	•	•	•	16,500
MSTPR22104260020	6000		•	•	•	•	18,000
MSTPR22104202025	200	2,5	•	•	•	•	0,760
MSTPR22104203025	300		•	•	•	•	1,140
MSTPR22104204025	400		•	•	•	•	1,520
MSTPR22104205025	500		•	•	•	•	1,900
MSTPR22104206025	600		•	•	•	•	2,280
MSTPR22104207025	700		•	•	•	•	2,660
MSTPR22104208025	800		•	•	•	•	3,800
MSTPR22104209025	900		•	•	•	•	3,420
MSTPR22104210025	1000		•	•	•	•	3,800
MSTPR22104211025	1100		•	•	•	•	4,180
MSTPR22104212025	1200		•	•	•	•	4,560
MSTPR22104213025	1300		•	•	•	•	4,940
MSTPR22104214025	1400		•	•	•	•	5,320
MSTPR22104215025	1500		•	•	•	•	5,700
MSTPR22104216025	1600		•	•	•	•	6,080
MSTPR22104217025	1700		•	•	•	•	6,460
MSTPR22104218025	1800		•	•	•	•	6,840
MSTPR22104219025	1900		•	•	•	•	7,220
MSTPR22104220025	2000		•	•	•	•	7,600
MSTPR22104225025	2500		•	•	•	•	9,500
MSTPR22104230025	3000		•	•	•	•	11,400
MSTPR22104235025	3500		•	•	•	•	13,300
MSTPR22104240025	4000		•	•	•	•	15,200
MSTPR22104245025	4500		•	•	•	•	17,100
MSTPR22104250025	5000		•	•	•	•	19,000
MSTPR22104255025	5500	•	•	•	•	20,900	
MSTPR22104260025	6000	•	•	•	•	22,800	

ZS Цинкование методом Сендзимира **HDZ** Горячее цинкование **AISI** Нержавеющая сталь **RAL** Покраска в цвета RAL

* Для формирования артикула конкретного исполнения необходимо добавить соответствующее окончание, например: LPSC05030300150**ZS**, LPSC05030300150**HDZ**, LPSC05030300150**AISI304**, LPSC05030300150**RAL7040**

! • Изготавливается в данном исполнении — Не изготавливается в данном исполнении



СТРАТ ПРОФИЛЬ ДВОЙНОЙ 41X62 MSTPR241



Базовый артикул	Длина	Толщина (S), мм	Исполнение*				Вес, кг
			ZS	HDZ	AISI	RAL	
MSTPR24106202020	200	2,0	•	•	•	•	0,756
MSTPR24106203020	300		•	•	•	•	1,134
MSTPR24106204020	400		•	•	•	•	1,512
MSTPR24106205020	500		•	•	•	•	1,890
MSTPR24106206020	600		•	•	•	•	2,268
MSTPR24106207020	700		•	•	•	•	2,646
MSTPR24106208020	800		•	•	•	•	3,024
MSTPR24106209020	900		•	•	•	•	3,402
MSTPR24106210020	1000		•	•	•	•	3,780
MSTPR24106211020	1100		•	•	•	•	4,158
MSTPR24106212020	1200		•	•	•	•	4,536
MSTPR24106213020	1300		•	•	•	•	4,914
MSTPR24106214020	1400		•	•	•	•	5,292
MSTPR24106215020	1500		•	•	•	•	5,670
MSTPR24106216020	1600		•	•	•	•	6,048
MSTPR24106217020	1700		•	•	•	•	6,426
MSTPR24106218020	1800		•	•	•	•	6,804
MSTPR24106219020	1900		•	•	•	•	7,182
MSTPR24106220020	2000		•	•	•	•	7,560
MSTPR24106225020	2500		•	•	•	•	9,450
MSTPR24106230020	3000	•	•	•	•	11,340	
MSTPR24106235020	3500	•	•	•	•	13,230	

Базовый артикул	Длина	Толщина (S), мм	Исполнение*				Вес, кг
			ZS	HDZ	AISI	RAL	
MSTPR24106240020	4000	2,0	•	•	•	•	15,120
MSTPR24106245020	4500		•	•	•	•	17,010
MSTPR24106250020	5000		•	•	•	•	18,900
MSTPR24106255020	5500		•	•	•	•	20,790
MSTPR24106260020	6000		•	•	•	•	22,680
MSTPR24106202025	200	2,5	•	•	•	•	0,920
MSTPR24106203025	300		•	•	•	•	1,380
MSTPR24106204025	400		•	•	•	•	1,840
MSTPR24106205025	500		•	•	•	•	2,300
MSTPR24106206025	600		•	•	•	•	2,760
MSTPR24106207025	700		•	•	•	•	3,220
MSTPR24106208025	800		•	•	•	•	3,680
MSTPR24106209025	900		•	•	•	•	4,140
MSTPR24106210025	1000		•	•	•	•	4,600
MSTPR24106211025	1100		•	•	•	•	5,060
MSTPR24106212025	1200		•	•	•	•	5,520
MSTPR24106213025	1300		•	•	•	•	5,980
MSTPR24106214025	1400		•	•	•	•	6,440
MSTPR24106215025	1500		•	•	•	•	6,900
MSTPR24106216025	1600		•	•	•	•	7,360
MSTPR24106217025	1700		•	•	•	•	7,820
MSTPR24106218025	1800		•	•	•	•	8,280
MSTPR24106219025	1900		•	•	•	•	8,740
MSTPR24106220025	2000		•	•	•	•	9,200
MSTPR24106225025	2500		•	•	•	•	11,500
MSTPR24106230025	3000	•	•	•	•	13,800	
MSTPR24106235025	3500	•	•	•	•	16,100	
MSTPR24106240025	4000	•	•	•	•	18,400	
MSTPR24106245025	4500	•	•	•	•	20,700	
MSTPR24106250025	5000	•	•	•	•	23,000	
MSTPR24106255025	5500	•	•	•	•	25,300	
MSTPR24106260025	6000	•	•	•	•	27,600	

ZS Цинкование методом Сендзимира **HDZ** Горячее цинкование **AISI** Нержавеющая сталь **RAL** Покраска в цвета RAL

* Для формирования артикула конкретного исполнения необходимо добавить соответствующее окончание, например: LPSC05030300150**ZS**, LPSC05030300150**HDZ**, LPSC05030300150**AISI304**, LPSC05030300150**RAL7040**

! • Изготавливается в данном исполнении — Не изготавливается в данном исполнении

ZS Цинкование методом Сендзимира **HDZ** Горячее цинкование **AISI** Нержавеющая сталь **RAL** Покраска в цвета RAL

* Для формирования артикула конкретного исполнения необходимо добавить соответствующее окончание, например: LPSC05030300150**ZS**, LPSC05030300150**HDZ**, LPSC05030300150**AISI304**, LPSC05030300150**RAL7040**

! • Изготавливается в данном исполнении — Не изготавливается в данном исполнении



СТРАТ ПРОФИЛЬ С 3-Х СТОРОННЕЙ ПЕРФОРАЦИЕЙ ДВОЙНОЙ 41X62 MSTPR243



Базовый артикул	Длина	Толщина (S), мм	Исполнение*				Вес, кг
			ZS	HDZ	AISI	RAL	
MSTPR24306202020	200	2,0	•	•	•	•	0,756
MSTPR24306203020	300		•	•	•	•	1,134
MSTPR24306204020	400		•	•	•	•	1,512
MSTPR24306205020	500		•	•	•	•	1,890
MSTPR24306206020	600		•	•	•	•	2,268
MSTPR24306207020	700		•	•	•	•	2,646
MSTPR24306208020	800		•	•	•	•	3,024
MSTPR24306209020	900		•	•	•	•	3,402
MSTPR24306210020	1000		•	•	•	•	3,780
MSTPR24306211020	1100		•	•	•	•	4,158
MSTPR24306212020	1200		•	•	•	•	4,536
MSTPR24306213020	1300		•	•	•	•	4,914
MSTPR24306214020	1400		•	•	•	•	5,292
MSTPR24306215020	1500		•	•	•	•	5,670
MSTPR24306216020	1600		•	•	•	•	6,048
MSTPR24306217020	1700		•	•	•	•	6,426
MSTPR24306218020	1800		•	•	•	•	6,804
MSTPR24306219020	1900		•	•	•	•	7,182
MSTPR24306220020	2000		•	•	•	•	7,560
MSTPR24306225020	2500		•	•	•	•	9,450
MSTPR24306230020	3000	•	•	•	•	11,340	
MSTPR24306235020	3500	•	•	•	•	13,230	

Базовый артикул	Длина	Толщина (S), мм	Исполнение*				Вес, кг
			ZS	HDZ	AISI	RAL	
MSTPR24306240020	4000	2,0	•	•	•	•	15,120
MSTPR24306245020	4500		•	•	•	•	17,010
MSTPR24306250020	5000		•	•	•	•	18,900
MSTPR24306255020	5500		•	•	•	•	20,790
MSTPR24306260020	6000		•	•	•	•	22,680
MSTPR24306202025	200	2,5	•	•	•	•	0,920
MSTPR24306203025	300		•	•	•	•	1,380
MSTPR24306204025	400		•	•	•	•	1,840
MSTPR24306205025	500		•	•	•	•	2,300
MSTPR24306206025	600		•	•	•	•	2,760
MSTPR24306207025	700		•	•	•	•	3,220
MSTPR24306208025	800		•	•	•	•	3,680
MSTPR24306209025	900		•	•	•	•	4,140
MSTPR24306210025	1000		•	•	•	•	4,600
MSTPR24306211025	1100		•	•	•	•	5,060
MSTPR24306212025	1200		•	•	•	•	5,520
MSTPR24306213025	1300		•	•	•	•	5,980
MSTPR24306214025	1400		•	•	•	•	6,440
MSTPR24306215025	1500		•	•	•	•	6,900
MSTPR24306216025	1600		•	•	•	•	7,360
MSTPR24306217025	1700		•	•	•	•	7,820
MSTPR24306218025	1800		•	•	•	•	8,280
MSTPR24306219025	1900		•	•	•	•	8,740
MSTPR24306220025	2000		•	•	•	•	9,200
MSTPR24306225025	2500		•	•	•	•	11,500
MSTPR24306230025	3000	•	•	•	•	13,800	
MSTPR24306235025	3500	•	•	•	•	16,100	
MSTPR24306240025	4000	•	•	•	•	18,400	
MSTPR24306245025	4500	•	•	•	•	20,700	
MSTPR24306250025	5000	•	•	•	•	23,000	
MSTPR24306255025	5500	•	•	•	•	25,300	
MSTPR24306260025	6000	•	•	•	•	27,600	

ZS Цинкование методом Сендзимира **HDZ** Горячее цинкование **AISI** Нержавеющая сталь **RAL** Покраска в цвета RAL

* Для формирования артикула конкретного исполнения необходимо добавить соответствующее окончание, например: LPSC05030300150**ZS**, LPSC05030300150**HDZ**, LPSC05030300150**AISI304**, LPSC05030300150**RAL7040**

! • Изготавливается в данном исполнении — Не изготавливается в данном исполнении

ZS Цинкование методом Сендзимира **HDZ** Горячее цинкование **AISI** Нержавеющая сталь **RAL** Покраска в цвета RAL

* Для формирования артикула конкретного исполнения необходимо добавить соответствующее окончание, например: LPSC05030300150**ZS**, LPSC05030300150**HDZ**, LPSC05030300150**AISI304**, LPSC05030300150**RAL7040**

! • Изготавливается в данном исполнении — Не изготавливается в данном исполнении



СТРАТ ПРОФИЛЬ 41X82 ДВОЙНОЙ MSTPR421



Базовый артикул	Длина	Толщина (S), мм	Исполнение*				Вес, кг
			ZS	HDZ	AISI	RAL	
MSTPR42108202020	200	2,0	•	•	•	•	0,880
MSTPR42108203020	300		•	•	•	•	1,320
MSTPR42108204020	400		•	•	•	•	1,760
MSTPR42108205020	500		•	•	•	•	2,200
MSTPR42108206020	600		•	•	•	•	2,640
MSTPR42108207020	700		•	•	•	•	4,400
MSTPR42108208020	800		•	•	•	•	3,520
MSTPR42108209020	900		•	•	•	•	3,960
MSTPR42108210020	1000		•	•	•	•	4,400
MSTPR42108211020	1100		•	•	•	•	4,840
MSTPR42108212020	1200		•	•	•	•	5,280
MSTPR42108213020	1300		•	•	•	•	5,720
MSTPR42108214020	1400		•	•	•	•	6,160
MSTPR42108215020	1500		•	•	•	•	6,600
MSTPR42108216020	1600		•	•	•	•	7,040
MSTPR42108217020	1700		•	•	•	•	7,480
MSTPR42108218020	1800		•	•	•	•	7,920
MSTPR42108219020	1900		•	•	•	•	8,360
MSTPR42108220020	2000		•	•	•	•	8,800
MSTPR42108225020	2500		•	•	•	•	11,000
MSTPR42108230020	3000	•	•	•	•	13,200	
MSTPR42108235020	3500	•	•	•	•	15,400	

Базовый артикул	Длина	Толщина (S), мм	Исполнение*				Вес, кг
			ZS	HDZ	AISI	RAL	
MSTPR42108240020	4000	2,0	•	•	•	•	17,600
MSTPR42108245020	4500		•	•	•	•	19,800
MSTPR42108250020	5000		•	•	•	•	22,000
MSTPR42108255020	5500		•	•	•	•	24,200
MSTPR42108260020	6000		•	•	•	•	26,400
MSTPR42108202025	200	2,5	•	•	•	•	1,096
MSTPR42108203025	300		•	•	•	•	1,644
MSTPR42108204025	400		•	•	•	•	2,192
MSTPR42108205025	500		•	•	•	•	2,740
MSTPR42108206025	600		•	•	•	•	3,288
MSTPR42108207025	700		•	•	•	•	3,836
MSTPR42108208025	800		•	•	•	•	4,384
MSTPR42108209025	900		•	•	•	•	4,932
MSTPR42108210025	1000		•	•	•	•	5,480
MSTPR42108211025	1100		•	•	•	•	6,028
MSTPR42108212025	1200		•	•	•	•	6,576
MSTPR42108213025	1300		•	•	•	•	7,124
MSTPR42108214025	1400		•	•	•	•	7,672
MSTPR42108215025	1500		•	•	•	•	8,220
MSTPR42108216025	1600		•	•	•	•	8,768
MSTPR42108217025	1700		•	•	•	•	9,316
MSTPR42108218025	1800		•	•	•	•	9,864
MSTPR42108219025	1900		•	•	•	•	10,412
MSTPR42108220025	2000		•	•	•	•	10,960
MSTPR42108225025	2500		•	•	•	•	13,700
MSTPR42108230025	3000	•	•	•	•	16,440	
MSTPR42108235025	3500	•	•	•	•	19,180	
MSTPR42108240025	4000	•	•	•	•	21,920	
MSTPR42108245025	4500	•	•	•	•	24,660	
MSTPR42108250025	5000	•	•	•	•	27,400	
MSTPR42108255025	5500	•	•	•	•	30,140	
MSTPR42108260025	6000	•	•	•	•	32,880	

ZS Цинкование методом Сендзимира **HDZ** Горячее цинкование **AISI** Нержавеющая сталь **RAL** Покраска в цвета RAL

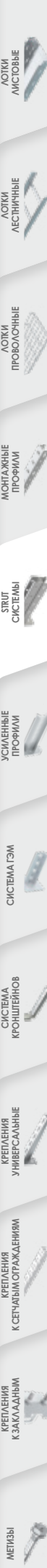
* Для формирования артикула конкретного исполнения необходимо добавить соответствующее окончание, например: LPSC05030300150**ZS**, LPSC05030300150**HDZ**, LPSC05030300150**AISI304**, LPSC05030300150**RAL7040**

! • Изготавливается в данном исполнении — Не изготавливается в данном исполнении

ZS Цинкование методом Сендзимира **HDZ** Горячее цинкование **AISI** Нержавеющая сталь **RAL** Покраска в цвета RAL

* Для формирования артикула конкретного исполнения необходимо добавить соответствующее окончание, например: LPSC05030300150**ZS**, LPSC05030300150**HDZ**, LPSC05030300150**AISI304**, LPSC05030300150**RAL7040**

! • Изготавливается в данном исполнении — Не изготавливается в данном исполнении



СТРАТ ПРОФИЛЬ 41X82 С 3-Х СТОРОННЕЙ ПЕРФОРАЦИЕЙ ДВОЙНОЙ MSTPR423



Базовый артикул	Длина	Толщина (S), мм	Исполнение*				Вес, кг
			ZS	HDZ	AISI	RAL	
MSTPR42308202020	200	2,0	•	•	•	•	0,880
MSTPR42308203020	300		•	•	•	•	1,320
MSTPR42308204020	400		•	•	•	•	1,760
MSTPR42308205020	500		•	•	•	•	2,200
MSTPR42308206020	600		•	•	•	•	2,640
MSTPR42308207020	700		•	•	•	•	4,400
MSTPR42308208020	800		•	•	•	•	3,520
MSTPR42308209020	900		•	•	•	•	3,960
MSTPR42308210020	1000		•	•	•	•	4,400
MSTPR42308211020	1100		•	•	•	•	4,840
MSTPR42308212020	1200		•	•	•	•	5,280
MSTPR42308213020	1300		•	•	•	•	5,720
MSTPR42308214020	1400		•	•	•	•	6,160
MSTPR42308215020	1500		•	•	•	•	6,600
MSTPR42308216020	1600		•	•	•	•	7,040
MSTPR42308217020	1700		•	•	•	•	7,480
MSTPR42308218020	1800		•	•	•	•	7,920
MSTPR42308219020	1900		•	•	•	•	8,360
MSTPR42308220020	2000		•	•	•	•	8,800
MSTPR42308225020	2500		•	•	•	•	11,000
MSTPR42308230020	3000		•	•	•	•	13,200
MSTPR42308235020	3500		•	•	•	•	15,400

Базовый артикул	Длина	Толщина (S), мм	Исполнение*				Вес, кг
			ZS	HDZ	AISI	RAL	
MSTPR42308240020	4000	2,0	•	•	•	•	17,600
MSTPR42308245020	4500		•	•	•	•	19,800
MSTPR42308250020	5000		•	•	•	•	22,000
MSTPR42308255020	5500		•	•	•	•	24,200
MSTPR42308260020	6000		•	•	•	•	26,400
MSTPR42308202025	200	2,5	•	•	•	•	1,096
MSTPR42308203025	300		•	•	•	•	1,644
MSTPR42308204025	400		•	•	•	•	2,192
MSTPR42308205025	500		•	•	•	•	2,740
MSTPR42308206025	600		•	•	•	•	3,288
MSTPR42308207025	700		•	•	•	•	3,836
MSTPR42308208025	800		•	•	•	•	4,384
MSTPR42308209025	900		•	•	•	•	4,932
MSTPR42308210025	1000		•	•	•	•	5,480
MSTPR42308211025	1100		•	•	•	•	6,028
MSTPR42308212025	1200		•	•	•	•	6,576
MSTPR42308213025	1300		•	•	•	•	7,124
MSTPR42308214025	1400		•	•	•	•	7,672
MSTPR42308215025	1500		•	•	•	•	8,220
MSTPR42308216025	1600		•	•	•	•	8,768
MSTPR42308217025	1700		•	•	•	•	9,316
MSTPR42308218025	1800		•	•	•	•	9,864
MSTPR42308219025	1900		•	•	•	•	10,412
MSTPR42308220025	2000		•	•	•	•	10,960
MSTPR42308225025	2500		•	•	•	•	13,700
MSTPR42308230025	3000		•	•	•	•	16,440
MSTPR42308235025	3500		•	•	•	•	19,180
MSTPR42308240025	4000		•	•	•	•	21,920
MSTPR423082450205	4500		•	•	•	•	24,660
MSTPR42308250025	5000		•	•	•	•	27,400
MSTPR42308255025	5500	•	•	•	•	30,140	
MSTPR42308260025	6000	•	•	•	•	32,880	

ZS Цинкование методом Сендзимира **HDZ** Горячее цинкование **AISI** Нержавеющая сталь **RAL** Покраска в цвета RAL

* Для формирования артикула конкретного исполнения необходимо добавить соответствующее окончание, например: LPSC05030300150**ZS**, LPSC05030300150**HDZ**, LPSC05030300150**AISI304**, LPSC05030300150**RAL7040**

! • Изготавливается в данном исполнении — Не изготавливается в данном исполнении

ZS Цинкование методом Сендзимира **HDZ** Горячее цинкование **AISI** Нержавеющая сталь **RAL** Покраска в цвета RAL

* Для формирования артикула конкретного исполнения необходимо добавить соответствующее окончание, например: LPSC05030300150**ZS**, LPSC05030300150**HDZ**, LPSC05030300150**AISI304**, LPSC05030300150**RAL7040**

! • Изготавливается в данном исполнении — Не изготавливается в данном исполнении



СТРАТ СТОЙКА 41X21 MSTRK211



Базовый артикул	Длина	Толщина (S), мм	Исполнение*				Вес, кг
			ZS	HDZ	AISI	RAL	
MSTRK21102102020	200	2,0	•	•	•	•	0,383
MSTRK21102103020	300		•	•	•	•	0,583
MSTRK21102104020	400		•	•	•	•	0,775
MSTRK21102105020	500		•	•	•	•	0,975
MSTRK21102106020	600		•	•	•	•	1,167
MSTRK21102107020	700		•	•	•	•	1,358
MSTRK21102108020	800		•	•	•	•	1,558
MSTRK21102109020	900		•	•	•	•	1,750
MSTRK21102110020	1000		•	•	•	•	1,950
MSTRK21102111020	1100		•	•	•	•	2,142
MSTRK21102112020	1200		•	•	•	•	2,333
MSTRK21102113020	1300		•	•	•	•	2,533
MSTRK21102114020	1400		•	•	•	•	2,725
MSTRK21102115020	1500		•	•	•	•	2,925
MSTRK21102116020	1600		•	•	•	•	3,117
MSTRK21102117020	1700		•	•	•	•	3,308
MSTRK21102118020	1800		•	•	•	•	3,508
MSTRK21102119020	1900		•	•	•	•	3,700
MSTRK21102120020	2000		•	•	•	•	3,900

ZS Цинкование методом Сендимира **HDZ** Горячее цинкование **AISI** Нержавеющая сталь **RAL** Покраска в цвета RAL

* Для формирования артикула конкретного исполнения необходимо добавить соответствующее окончание, например: LPSC05030300150**ZS**, LPSC05030300150**HDZ**, LPSC05030300150**AISI304**, LPSC05030300150**RAL7040**

! • Изготавливается в данном исполнении — Не изготавливается в данном исполнении

Базовый артикул	Длина	Толщина (S), мм	Исполнение*				Вес, кг
			ZS	HDZ	AISI	RAL	
MSTRK21102102025	200	2,5	•	•	•	•	0,460
MSTRK21102103025	300		•	•	•	•	0,700
MSTRK21102104025	400		•	•	•	•	0,930
MSTRK21102105025	500		•	•	•	•	1,170
MSTRK21102106025	600		•	•	•	•	1,400
MSTRK21102107025	700		•	•	•	•	1,630
MSTRK21102108025	800		•	•	•	•	1,870
MSTRK21102109025	900		•	•	•	•	2,100
MSTRK21102110025	1000		•	•	•	•	2,340
MSTRK21102111025	1100		•	•	•	•	2,570
MSTRK21102112025	1200		•	•	•	•	2,800
MSTRK21102113025	1300		•	•	•	•	3,040
MSTRK21102114025	1400		•	•	•	•	3,270
MSTRK21102115025	1500		•	•	•	•	3,510
MSTRK21102116025	1600		•	•	•	•	3,740
MSTRK21102117025	1700		•	•	•	•	3,970
MSTRK21102118025	1800		•	•	•	•	4,210
MSTRK21102119025	1900		•	•	•	•	4,440
MSTRK21102120025	2000		•	•	•	•	4,680

ZS Цинкование методом Сендимира **HDZ** Горячее цинкование **AISI** Нержавеющая сталь **RAL** Покраска в цвета RAL

* Для формирования артикула конкретного исполнения необходимо добавить соответствующее окончание, например: LPSC05030300150**ZS**, LPSC05030300150**HDZ**, LPSC05030300150**AISI304**, LPSC05030300150**RAL7040**

! • Изготавливается в данном исполнении — Не изготавливается в данном исполнении



СТРАТ СТОЙКА 41X41 MSTRK411



Базовый артикул	Длина	Толщина (S), мм	Исполнение*				Вес, кг
			ZS	HDZ	AISI	RAL	
MSTRK41104102020	200	2,0	•	•	•	•	1,340
MSTRK41104103020	300		•	•	•	•	1,560
MSTRK41104104020	400		•	•	•	•	1,780
MSTRK41104105020	500		•	•	•	•	2,000
MSTRK41104106020	600		•	•	•	•	2,220
MSTRK41104107020	700		•	•	•	•	2,440
MSTRK41104108020	800		•	•	•	•	2,660
MSTRK41104109020	900		•	•	•	•	2,880
MSTRK41104110020	1000		•	•	•	•	3,100
MSTRK41104111020	1100		•	•	•	•	3,320
MSTRK41104112020	1200		•	•	•	•	3,540
MSTRK41104113020	1300		•	•	•	•	3,760
MSTRK41104114020	1400		•	•	•	•	3,980
MSTRK41104115020	1500		•	•	•	•	4,200
MSTRK41104116020	1600		•	•	•	•	4,420
MSTRK41104117020	1700		•	•	•	•	4,640
MSTRK41104118020	1800		•	•	•	•	4,860
MSTRK41104119020	1900		•	•	•	•	5,080
MSTRK41104120020	2000		•	•	•	•	5,300

Базовый артикул	Длина	Толщина (S), мм	Исполнение*				Вес, кг
			ZS	HDZ	AISI	RAL	
MSTRK41104102025	200	2,5	•	•	•	•	1,448
MSTRK41104103025	300		•	•	•	•	1,722
MSTRK41104104025	400		•	•	•	•	1,996
MSTRK41104105025	500		•	•	•	•	2,270
MSTRK41104106025	600		•	•	•	•	2,544
MSTRK41104107025	700		•	•	•	•	2,818
MSTRK41104108025	800		•	•	•	•	3,092
MSTRK41104109025	900		•	•	•	•	3,366
MSTRK41104110025	1000		•	•	•	•	3,640
MSTRK41104111025	1100		•	•	•	•	3,914
MSTRK41104112025	1200		•	•	•	•	4,188
MSTRK41104113025	1300		•	•	•	•	4,462
MSTRK41104114025	1400		•	•	•	•	4,736
MSTRK41104115025	1500		•	•	•	•	5,010
MSTRK41104116025	1600		•	•	•	•	5,284
MSTRK41104117025	1700		•	•	•	•	5,558
MSTRK41104118025	1800		•	•	•	•	5,832
MSTRK41104119025	1900		•	•	•	•	6,106
MSTRK41104120025	2000		•	•	•	•	6,380

ZS Цинкование методом Сендзимира **HDZ** Горячее цинкование **AISI** Нержавеющая сталь **RAL** Покраска в цвета RAL

* Для формирования артикула конкретного исполнения необходимо добавить соответствующее окончание, например: LPSC05030300150**ZS**, LPSC05030300150**HDZ**, LPSC05030300150**AISI304**, LPSC05030300150**RAL7040**

! • Изготавливается в данном исполнении — Не изготавливается в данном исполнении

ZS Цинкование методом Сендзимира **HDZ** Горячее цинкование **AISI** Нержавеющая сталь **RAL** Покраска в цвета RAL

* Для формирования артикула конкретного исполнения необходимо добавить соответствующее окончание, например: LPSC05030300150**ZS**, LPSC05030300150**HDZ**, LPSC05030300150**AISI304**, LPSC05030300150**RAL7040**

! • Изготавливается в данном исполнении — Не изготавливается в данном исполнении



СТРАТ СТОЙКА ДВОЙНАЯ 41X42 MSTRK221



Базовый артикул	Длина	Толщина (S), мм	Исполнение*				Вес, кг
			ZS	HDZ	AISI	RAL	
MSTRK22104202020	200	2,0	•	•	•	•	1,500
MSTRK22104203020	300		•	•	•	•	1,800
MSTRK22104204020	400		•	•	•	•	2,100
MSTRK22104205020	500		•	•	•	•	2,400
MSTRK22104206020	600		•	•	•	•	2,700
MSTRK22104207020	700		•	•	•	•	3,000
MSTRK22104208020	800		•	•	•	•	3,300
MSTRK22104209020	900		•	•	•	•	3,600
MSTRK22104210020	1000		•	•	•	•	3,900
MSTRK22104211020	1100		•	•	•	•	4,200
MSTRK22104212020	1200		•	•	•	•	4,500
MSTRK22104213020	1300		•	•	•	•	4,800
MSTRK22104214020	1400		•	•	•	•	5,100
MSTRK22104215020	1500		•	•	•	•	5,400
MSTRK22104216020	1600		•	•	•	•	5,700
MSTRK22104217020	1700		•	•	•	•	6,000
MSTRK22104218020	1800		•	•	•	•	6,300
MSTRK22104219020	1900		•	•	•	•	6,600
MSTRK22104220020	2000		•	•	•	•	6,900
MSTRK22104230020	3000		•	•	•	•	10,800

ZS Цинкование методом Сендимира **HDZ** Горячее цинкование **AISI** Нержавеющая сталь **RAL** Покраска в цвета RAL

* Для формирования артикула конкретного исполнения необходимо добавить соответствующее окончание, например: LPSC05030300150**ZS**, LPSC05030300150**HDZ**, LPSC05030300150**AISI304**, LPSC05030300150**RAL7040**

! • Изготавливается в данном исполнении — Не изготавливается в данном исполнении

Базовый артикул	Длина	Толщина (S), мм	Исполнение*				Вес, кг
			ZS	HDZ	AISI	RAL	
MSTRK22104202025	200	2,5	•	•	•	•	1,660
MSTRK22104203025	300		•	•	•	•	2,040
MSTRK22104204025	400		•	•	•	•	2,420
MSTRK22104205025	500		•	•	•	•	2,800
MSTRK22104206025	600		•	•	•	•	3,180
MSTRK22104207025	700		•	•	•	•	3,560
MSTRK22104208025	800		•	•	•	•	3,940
MSTRK22104209025	900		•	•	•	•	4,320
MSTRK22104210025	1000		•	•	•	•	4,700
MSTRK22104211025	1100		•	•	•	•	5,080
MSTRK22104212025	1200		•	•	•	•	5,460
MSTRK22104213025	1300		•	•	•	•	5,840
MSTRK22104214025	1400		•	•	•	•	6,220
MSTRK22104215025	1500		•	•	•	•	6,600
MSTRK22104216025	1600		•	•	•	•	6,980
MSTRK22104217025	1700		•	•	•	•	7,360
MSTRK22104218025	1800		•	•	•	•	7,740
MSTRK22104219025	1900		•	•	•	•	8,120
MSTRK22104220025	2000		•	•	•	•	8,500
MSTRK22104230025	3000		•	•	•	•	12,200

ZS Цинкование методом Сендимира **HDZ** Горячее цинкование **AISI** Нержавеющая сталь **RAL** Покраска в цвета RAL

* Для формирования артикула конкретного исполнения необходимо добавить соответствующее окончание, например: LPSC05030300150**ZS**, LPSC05030300150**HDZ**, LPSC05030300150**AISI304**, LPSC05030300150**RAL7040**

! • Изготавливается в данном исполнении — Не изготавливается в данном исполнении



СТРАТ СТОЙКА ДВОЙНАЯ 41X62 MSTRK241



Базовый артикул	Длина	Толщина (S), мм	Исполнение*				Вес, кг
			ZS	HDZ	AISI	RAL	
MSTRK24106202020	200	2,0	•	•	•	•	1,464
MSTRK24106203020	300		•	•	•	•	1,832
MSTRK24106204020	400		•	•	•	•	2,208
MSTRK24106205020	500		•	•	•	•	2,488
MSTRK24106206020	600		•	•	•	•	2,776
MSTRK24106207020	700		•	•	•	•	3,304
MSTRK24106208020	800		•	•	•	•	3,680
MSTRK24106209020	900		•	•	•	•	4,040
MSTRK24106210020	1000		•	•	•	•	4,616
MSTRK24106211020	1100		•	•	•	•	5,078
MSTRK24106212020	1200		•	•	•	•	5,552
MSTRK24106213020	1300		•	•	•	•	5,830
MSTRK24106214020	1400		•	•	•	•	6,121
MSTRK24106215020	1500		•	•	•	•	6,656
MSTRK24106216020	1600		•	•	•	•	6,989
MSTRK24106217020	1700		•	•	•	•	7,338
MSTRK24106218020	1800		•	•	•	•	7,705
MSTRK24106219020	1900		•	•	•	•	8,090
MSTRK24106220020	2000		•	•	•	•	7,888

Базовый артикул	Длина	Толщина (S), мм	Исполнение*				Вес, кг
			ZS	HDZ	AISI	RAL	
MSTRK24106202025	200	2,5	•	•	•	•	1,830
MSTRK24106203025	300		•	•	•	•	2,290
MSTRK24106204025	400		•	•	•	•	2,760
MSTRK24106205025	500		•	•	•	•	3,110
MSTRK24106206025	600		•	•	•	•	3,470
MSTRK24106207025	700		•	•	•	•	4,130
MSTRK24106208025	800		•	•	•	•	4,600
MSTRK24106209025	900		•	•	•	•	5,050
MSTRK24106210025	1000		•	•	•	•	5,770
MSTRK24106211025	1100		•	•	•	•	6,347
MSTRK24106212025	1200		•	•	•	•	6,940
MSTRK24106213025	1300		•	•	•	•	7,287
MSTRK24106214025	1400		•	•	•	•	7,651
MSTRK24106215025	1500		•	•	•	•	8,320
MSTRK24106216025	1600		•	•	•	•	8,736
MSTRK24106217025	1700		•	•	•	•	9,173
MSTRK24106218025	1800		•	•	•	•	9,631
MSTRK24106219025	1900		•	•	•	•	9,715
MSTRK24106220025	2000		•	•	•	•	9,860

ZS Цинкование методом Сендимира **HDZ** Горячее цинкование **AISI** Нержавеющая сталь **RAL** Покраска в цвета RAL

* Для формирования артикула конкретного исполнения необходимо добавить соответствующее окончание, например: LPSC05030300150**ZS**, LPSC05030300150**HDZ**, LPSC05030300150**AISI304**, LPSC05030300150**RAL7040**

! • Изготавливается в данном исполнении — Не изготавливается в данном исполнении

ZS Цинкование методом Сендимира **HDZ** Горячее цинкование **AISI** Нержавеющая сталь **RAL** Покраска в цвета RAL

* Для формирования артикула конкретного исполнения необходимо добавить соответствующее окончание, например: LPSC05030300150**ZS**, LPSC05030300150**HDZ**, LPSC05030300150**AISI304**, LPSC05030300150**RAL7040**

! • Изготавливается в данном исполнении — Не изготавливается в данном исполнении



СТРАТ СТОЙКА ДВОЙНАЯ 41X82 MSTRK421



Базовый артикул	Длина	Толщина (S), мм	Исполнение*				Вес, кг
			ZS	HDZ	AISI	RAL	
MSTRK42108202020	200	2,0	•	•	•	•	1,780
MSTRK42108203020	300		•	•	•	•	2,220
MSTRK42108204020	400		•	•	•	•	2,660
MSTRK42108205020	500		•	•	•	•	3,100
MSTRK42108206020	600		•	•	•	•	3,540
MSTRK42108207020	700		•	•	•	•	3,980
MSTRK42108208020	800		•	•	•	•	4,420
MSTRK42108209020	900		•	•	•	•	4,860
MSTRK42108210020	1000		•	•	•	•	5,300
MSTRK42108211020	1100		•	•	•	•	5,740
MSTRK42108212020	1200		•	•	•	•	6,180
MSTRK42108213020	1300		•	•	•	•	6,620
MSTRK42108214020	1400		•	•	•	•	7,060
MSTRK42108215020	1500		•	•	•	•	7,500
MSTRK42108216020	1600		•	•	•	•	7,940
MSTRK42108217020	1700		•	•	•	•	8,380
MSTRK42108218020	1800		•	•	•	•	8,820
MSTRK42108219020	1900		•	•	•	•	9,260
MSTRK42108220020	2000		•	•	•	•	9,700

ZS Цинкование методом Сендимира **HDZ** Горячее цинкование **AISI** Нержавеющая сталь **RAL** Покраска в цвета RAL

* Для формирования артикула конкретного исполнения необходимо добавить соответствующее окончание, например: LPSC05030300150**ZS**, LPSC05030300150**HDZ**, LPSC05030300150**AISI304**, LPSC05030300150**RAL7040**

! • Изготавливается в данном исполнении — Не изготавливается в данном исполнении

Базовый артикул	Длина	Толщина (S), мм	Исполнение*				Вес, кг
			ZS	HDZ	AISI	RAL	
MSTRK42108202025	200	2,5	•	•	•	•	1,996
MSTRK42108203025	300		•	•	•	•	2,544
MSTRK42108204025	400		•	•	•	•	3,092
MSTRK42108205025	500		•	•	•	•	3,640
MSTRK42108206025	600		•	•	•	•	4,188
MSTRK42108207025	700		•	•	•	•	4,736
MSTRK42108208025	800		•	•	•	•	5,284
MSTRK42108209025	900		•	•	•	•	5,832
MSTRK42108210025	1000		•	•	•	•	6,380
MSTRK42108211025	1100		•	•	•	•	6,928
MSTRK42108212025	1200		•	•	•	•	7,476
MSTRK42108213025	1300		•	•	•	•	8,024
MSTRK42108214025	1400		•	•	•	•	8,572
MSTRK42108215025	1500		•	•	•	•	9,120
MSTRK42108216025	1600		•	•	•	•	9,668
MSTRK42108217025	1700		•	•	•	•	10,216
MSTRK42108218025	1800		•	•	•	•	10,764
MSTRK42108219025	1900		•	•	•	•	11,312
MSTRK42108220025	2000		•	•	•	•	11,860

ZS Цинкование методом Сендимира **HDZ** Горячее цинкование **AISI** Нержавеющая сталь **RAL** Покраска в цвета RAL

* Для формирования артикула конкретного исполнения необходимо добавить соответствующее окончание, например: LPSC05030300150**ZS**, LPSC05030300150**HDZ**, LPSC05030300150**AISI304**, LPSC05030300150**RAL7040**

! • Изготавливается в данном исполнении — Не изготавливается в данном исполнении



СТРАТ КОНСОЛЬ 41X21 MSTCS211



Базовый артикул	Длина	Толщина (S), мм	Исполнение*				Вес, кг
			ZS	HDZ	AISI	RAL	
MSTCS21102101020	100	2,0	•	•	•	•	0,170
MSTCS21102101520	150		•	•	•	•	0,225
MSTCS21102102020	200		•	•	•	•	0,700
MSTCS21102102520	250		•	•	•	•	0,775
MSTCS21102103020	300		•	•	•	•	0,850
MSTCS21102103520	350		•	•	•	•	0,925
MSTCS21102104020	400		•	•	•	•	1,000
MSTCS21102104520	450		•	•	•	•	1,075
MSTCS21102105020	500		•	•	•	•	1,150
MSTCS21102105520	550		•	•	•	•	1,225
MSTCS21102106020	600		•	•	•	•	1,300
MSTCS21102106520	650		•	•	•	•	1,375

Базовый артикул	Длина	Толщина (S), мм	Исполнение*				Вес, кг
			ZS	HDZ	AISI	RAL	
MSTCS21102101025	100	2,5	•	•	•	•	0,190
MSTCS21102101525	150		•	•	•	•	0,300
MSTCS21102102025	200		•	•	•	•	0,780
MSTCS21102102525	250		•	•	•	•	0,875
MSTCS21102103025	300		•	•	•	•	0,970
MSTCS21102103525	350		•	•	•	•	1,065
MSTCS21102104025	400		•	•	•	•	1,160
MSTCS21102104525	450		•	•	•	•	1,255
MSTCS21102105025	500		•	•	•	•	1,350
MSTCS21102105525	550		•	•	•	•	1,445
MSTCS21102106025	600		•	•	•	•	1,540
MSTCS21102106525	650		•	•	•	•	1,635

ZS Цинкование методом Сендимира **HDZ** Горячее цинкование **AISI** Нержавеющая сталь **RAL** Покраска в цвета RAL

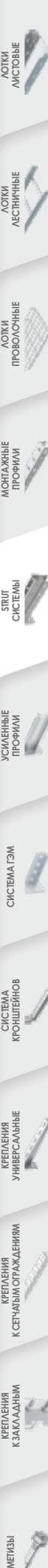
* Для формирования артикула конкретного исполнения необходимо добавить соответствующее окончание, например: LPSC05030300150**ZS**, LPSC05030300150**HDZ**, LPSC05030300150**AISI304**, LPSC05030300150**RAL7040**

! • Изготавливается в данном исполнении — Не изготавливается в данном исполнении

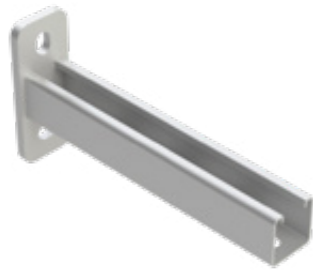
ZS Цинкование методом Сендимира **HDZ** Горячее цинкование **AISI** Нержавеющая сталь **RAL** Покраска в цвета RAL

* Для формирования артикула конкретного исполнения необходимо добавить соответствующее окончание, например: LPSC05030300150**ZS**, LPSC05030300150**HDZ**, LPSC05030300150**AISI304**, LPSC05030300150**RAL7040**

! • Изготавливается в данном исполнении — Не изготавливается в данном исполнении



СТРАТ КОНСОЛЬ 41X41 MSTCS411



Базовый артикул	Длина	Толщина (S), мм	Исполнение*				Вес, кг
			ZS	HDZ	AISI	RAL	
MSTCS41104101020	100	2,0	•	•	•	•	0,757
MSTCS41104101520	150		•	•	•	•	0,832
MSTCS41104102020	200		•	•	•	•	0,840
MSTCS41104102520	250		•	•	•	•	0,950
MSTCS41104103020	300		•	•	•	•	1,060
MSTCS41104103520	350		•	•	•	•	1,170
MSTCS41104104020	400		•	•	•	•	1,280
MSTCS41104104520	450		•	•	•	•	1,390
MSTCS41104105020	500		•	•	•	•	1,500
MSTCS41104105520	550		•	•	•	•	1,610
MSTCS41104106020	600		•	•	•	•	1,720
MSTCS41104106520	650		•	•	•	•	1,830
MSTCS41104107020	700		•	•	•	•	1,940
MSTCS41104107520	750		•	•	•	•	2,050
MSTCS41104108020	800		•	•	•	•	2,160
MSTCS41104108520	850		•	•	•	•	2,270
MSTCS41104109020	900		•	•	•	•	2,380
MSTCS41104109520	950		•	•	•	•	2,499
MSTCS41104110020	1000		•	•	•	•	2,624

ZS Цинкование методом Сендимира **HDZ** Горячее цинкование **AISI** Нержавеющая сталь **RAL** Покраска в цвета RAL

* Для формирования артикула конкретного исполнения необходимо добавить соответствующее окончание, например: LPSC05030300150**ZS**, LPSC05030300150**HDZ**, LPSC05030300150**AISI304**, LPSC05030300150**RAL7040**

! • Изготавливается в данном исполнении — Не изготавливается в данном исполнении

Базовый артикул	Длина	Толщина (S), мм	Исполнение*				Вес, кг
			ZS	HDZ	AISI	RAL	
MSTCS41104101025	100	2,5	•	•	•	•	0,540
MSTCS41104101525	150		•	•	•	•	0,700
MSTCS41104102025	200		•	•	•	•	0,948
MSTCS41104102525	250		•	•	•	•	1,085
MSTCS41104103025	300		•	•	•	•	1,222
MSTCS41104103525	350		•	•	•	•	1,359
MSTCS41104104025	400		•	•	•	•	1,496
MSTCS41104104525	450		•	•	•	•	1,633
MSTCS41104105025	500		•	•	•	•	1,770
MSTCS41104105525	550		•	•	•	•	1,907
MSTCS41104106025	600		•	•	•	•	2,044
MSTCS41104106525	650		•	•	•	•	2,181
MSTCS41104107025	700		•	•	•	•	2,318
MSTCS41104107525	750		•	•	•	•	2,455
MSTCS41104108025	800		•	•	•	•	2,592
MSTCS41104108525	850		•	•	•	•	2,729
MSTCS41104109025	900		•	•	•	•	2,866
MSTCS41104109525	950		•	•	•	•	3,153
MSTCS41104110025	1000		•	•	•	•	3,468

ZS Цинкование методом Сендимира **HDZ** Горячее цинкование **AISI** Нержавеющая сталь **RAL** Покраска в цвета RAL

* Для формирования артикула конкретного исполнения необходимо добавить соответствующее окончание, например: LPSC05030300150**ZS**, LPSC05030300150**HDZ**, LPSC05030300150**AISI304**, LPSC05030300150**RAL7040**

! • Изготавливается в данном исполнении — Не изготавливается в данном исполнении



СТРАТ КОНСОЛЬ С 3-Х СТОРОННЕЙ ПЕРФОРАЦИЕЙ 41X41 MSTCS413



Базовый артикул	Длина	Толщина (S), мм	Исполнение*				Вес, кг
			ZS	HDZ	AISI	RAL	
MSTCS41304102020	200	2,0	•	•	•	•	0,840
MSTCS41304102520	250		•	•	•	•	0,950
MSTCS41304103020	300		•	•	•	•	1,060
MSTCS41304103520	350		•	•	•	•	1,170
MSTCS41304104020	400		•	•	•	•	1,280
MSTCS41304104520	450		•	•	•	•	1,390
MSTCS41304105020	500		•	•	•	•	1,500
MSTCS41304105520	550		•	•	•	•	1,610
MSTCS41304106020	600		•	•	•	•	1,720
MSTCS41304106520	650		•	•	•	•	1,830
MSTCS41304107020	700		•	•	•	•	1,940
MSTCS41304107520	750		•	•	•	•	2,050
MSTCS41304108020	800		•	•	•	•	2,160
MSTCS41304108520	850		•	•	•	•	2,270
MSTCS41304109020	900		•	•	•	•	2,380
MSTCS41304109520	950		•	•	•	•	2,618
MSTCS41304110020	1000		•	•	•	•	2,880

ZS Цинкование методом Сендимира **HDZ** Горячее цинкование **AISI** Нержавеющая сталь **RAL** Покраска в цвета RAL

* Для формирования артикула конкретного исполнения необходимо добавить соответствующее окончание, например: LPSC05030300150**ZS**, LPSC05030300150**HDZ**, LPSC05030300150**AISI304**, LPSC05030300150**RAL7040**

! • Изготавливается в данном исполнении — Не изготавливается в данном исполнении

Базовый артикул	Длина	Толщина (S), мм	Исполнение*				Вес, кг
			ZS	HDZ	AISI	RAL	
MSTCS41304102025	200	2,5	•	•	•	•	0,948
MSTCS41304102525	250		•	•	•	•	1,085
MSTCS41304103025	300		•	•	•	•	1,222
MSTCS41304103525	350		•	•	•	•	1,359
MSTCS41304104025	400		•	•	•	•	1,496
MSTCS41304104525	450		•	•	•	•	1,633
MSTCS41304105025	500		•	•	•	•	1,770
MSTCS41304105525	550		•	•	•	•	1,907
MSTCS41304106025	600		•	•	•	•	2,044
MSTCS41304106525	650		•	•	•	•	2,181
MSTCS41304107025	700		•	•	•	•	2,318
MSTCS41304107525	750		•	•	•	•	2,455
MSTCS41304108025	800		•	•	•	•	2,592
MSTCS41304108525	850		•	•	•	•	2,729
MSTCS41304109025	900		•	•	•	•	2,866
MSTCS41304109525	950		•	•	•	•	2,906
MSTCS41304110025	1000		•	•	•	•	3,168

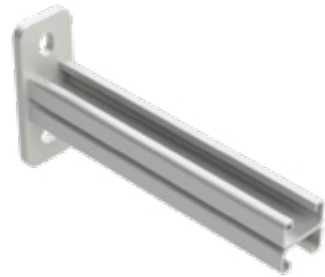
ZS Цинкование методом Сендимира **HDZ** Горячее цинкование **AISI** Нержавеющая сталь **RAL** Покраска в цвета RAL

* Для формирования артикула конкретного исполнения необходимо добавить соответствующее окончание, например: LPSC05030300150**ZS**, LPSC05030300150**HDZ**, LPSC05030300150**AISI304**, LPSC05030300150**RAL7040**

! • Изготавливается в данном исполнении — Не изготавливается в данном исполнении



СТРАТ КОНСОЛЬ 41X42 ДВОЙНАЯ MSTCS221



Базовый артикул	Длина	Толщина (S), мм	Исполнение*				Вес, кг
			ZS	HDZ	AISI	RAL	
MSTCS22104202020	200	2,0	•	•	•	•	1,000
MSTCS22104202520	250		•	•	•	•	1,150
MSTCS22104203020	300		•	•	•	•	1,300
MSTCS22104203520	350		•	•	•	•	1,450
MSTCS22104204020	400		•	•	•	•	1,600
MSTCS22104204520	450		•	•	•	•	1,750
MSTCS22104205020	500		•	•	•	•	1,900
MSTCS22104205520	550		•	•	•	•	2,050
MSTCS22104206020	600		•	•	•	•	2,200
MSTCS22104206520	650		•	•	•	•	2,350
MSTCS22104207020	700		•	•	•	•	2,500
MSTCS22104207520	750		•	•	•	•	2,750
MSTCS22104208020	800		•	•	•	•	2,800
MSTCS22104208520	850		•	•	•	•	3,080
MSTCS22104209020	900		•	•	•	•	3,388
MSTCS22104209520	950		•	•	•	•	3,727
MSTCS22104210020	1000	•	•	•	•	4,066	

Базовый артикул	Длина	Толщина (S), мм	Исполнение*				Вес, кг
			ZS	HDZ	AISI	RAL	
MSTCS22104201025	100	2,5	•	•	•	•	1,100
MSTCS22104202025	200		•	•	•	•	1,160
MSTCS22104202525	250		•	•	•	•	1,350
MSTCS22104203025	300		•	•	•	•	1,540
MSTCS22104203525	350		•	•	•	•	1,730
MSTCS22104204025	400		•	•	•	•	1,920
MSTCS22104204525	450		•	•	•	•	2,110
MSTCS22104205025	500		•	•	•	•	2,300
MSTCS22104205525	550		•	•	•	•	2,490
MSTCS22104206025	600		•	•	•	•	2,680
MSTCS22104206525	650		•	•	•	•	2,870
MSTCS22104207025	700		•	•	•	•	3,060
MSTCS22104207525	750		•	•	•	•	3,397
MSTCS22104208025	800		•	•	•	•	3,770
MSTCS22104208525	850		•	•	•	•	4,185
MSTCS22104209025	900		•	•	•	•	4,472
MSTCS22104209525	950	•	•	•	•	4,645	
MSTCS22104210025	1000	•	•	•	•	5,156	

ZS Цинкование методом Сендзимира **HDZ** Горячее цинкование **AISI** Нержавеющая сталь **RAL** Покраска в цвета RAL

* Для формирования артикула конкретного исполнения необходимо добавить соответствующее окончание, например: LPSC05030300150**ZS**, LPSC05030300150**HDZ**, LPSC05030300150**AISI304**, LPSC05030300150**RAL7040**

! • Изготавливается в данном исполнении — Не изготавливается в данном исполнении

ZS Цинкование методом Сендзимира **HDZ** Горячее цинкование **AISI** Нержавеющая сталь **RAL** Покраска в цвета RAL

* Для формирования артикула конкретного исполнения необходимо добавить соответствующее окончание, например: LPSC05030300150**ZS**, LPSC05030300150**HDZ**, LPSC05030300150**AISI304**, LPSC05030300150**RAL7040**

! • Изготавливается в данном исполнении — Не изготавливается в данном исполнении



СТРАТ КОНСОЛЬ 41X62 ДВОЙНАЯ MSTCS241



Базовый артикул	Длина	Толщина (S), мм	Исполнение*				Вес, кг
			ZS	HDZ	AISI	RAL	
MSTCS24106202020	200	2,0	•	•	•	•	1,310
MSTCS24106202520	250		•	•	•	•	1,500
MSTCS24106203020	300		•	•	•	•	1,680
MSTCS24106203520	350		•	•	•	•	1,880
MSTCS24106204020	400		•	•	•	•	2,060
MSTCS24106204520	450		•	•	•	•	2,250
MSTCS24106205020	500		•	•	•	•	2,450
MSTCS24106205520	550		•	•	•	•	2,600
MSTCS24106206020	600		•	•	•	•	2,740
MSTCS24106206520	650		•	•	•	•	2,890
MSTCS24106207020	700		•	•	•	•	3,040
MSTCS24106207520	750		•	•	•	•	3,300
MSTCS24106208020	800		•	•	•	•	3,580
MSTCS24106208520	850		•	•	•	•	3,760
MSTCS24106209020	900		•	•	•	•	3,960
MSTCS24106209520	950		•	•	•	•	4,356
MSTCS24106210020	1000		•	•	•	•	4,792

ZS Цинкование методом Сендзимира **HDZ** Горячее цинкование **AISI** Нержавеющая сталь **RAL** Покраска в цвета RAL

* Для формирования артикула конкретного исполнения необходимо добавить соответствующее окончание, например: LPSC05030300150**ZS**, LPSC05030300150**HDZ**, LPSC05030300150**AISI304**, LPSC05030300150**RAL7040**

! • Изготавливается в данном исполнении — Не изготавливается в данном исполнении

Базовый артикул	Длина	Толщина (S), мм	Исполнение*				Вес, кг
			ZS	HDZ	AISI	RAL	
MSTCS24106202025	200	2,5	•	•	•	•	1,440
MSTCS24106202525	250		•	•	•	•	1,660
MSTCS24106203025	300		•	•	•	•	1,890
MSTCS24106203525	350		•	•	•	•	2,120
MSTCS24106204025	400		•	•	•	•	2,350
MSTCS24106204525	450		•	•	•	•	2,580
MSTCS24106205025	500		•	•	•	•	2,820
MSTCS24106205525	550		•	•	•	•	2,995
MSTCS24106206025	600		•	•	•	•	3,170
MSTCS24106206525	650		•	•	•	•	3,350
MSTCS24106207025	700		•	•	•	•	3,530
MSTCS24106207525	750		•	•	•	•	3,860
MSTCS24106208025	800		•	•	•	•	4,190
MSTCS24106208525	850		•	•	•	•	4,420
MSTCS24106209025	900		•	•	•	•	4,660
MSTCS24106209525	950		•	•	•	•	5,126
MSTCS24106210025	1000		•	•	•	•	5,639

ZS Цинкование методом Сендзимира **HDZ** Горячее цинкование **AISI** Нержавеющая сталь **RAL** Покраска в цвета RAL

* Для формирования артикула конкретного исполнения необходимо добавить соответствующее окончание, например: LPSC05030300150**ZS**, LPSC05030300150**HDZ**, LPSC05030300150**AISI304**, LPSC05030300150**RAL7040**

! • Изготавливается в данном исполнении — Не изготавливается в данном исполнении



СТРАТ КОНСОЛЬ С 3-Х СТОРОННЕЙ ПЕРФОРАЦИЕЙ ДВОЙНАЯ 41X62 MSTCS243



Базовый артикул	Длина	Толщина (S), мм	Исполнение*				Вес, кг
			ZS	HDZ	AISI	RAL	
MSTCS24306202020	200	2,0	•	•	•	•	1,310
MSTCS24306202520	250		•	•	•	•	1,500
MSTCS24306203020	300		•	•	•	•	1,680
MSTCS24306203520	350		•	•	•	•	1,880
MSTCS24306204020	400		•	•	•	•	2,060
MSTCS24306204520	450		•	•	•	•	2,250
MSTCS24306205020	500		•	•	•	•	2,450
MSTCS24306205520	550		•	•	•	•	2,600
MSTCS24306206020	600		•	•	•	•	2,740
MSTCS24306206520	650		•	•	•	•	2,890
MSTCS24306207020	700		•	•	•	•	3,040
MSTCS24306207520	750		•	•	•	•	3,300
MSTCS24306208020	800		•	•	•	•	3,580
MSTCS24306208520	850		•	•	•	•	3,760
MSTCS24306209020	900		•	•	•	•	3,960
MSTCS24306209520	950		•	•	•	•	4,356
MSTCS24306210020	1000	•	•	•	•	4,792	

ZS Цинкование методом Сендимира **HDZ** Горячее цинкование **AISI** Нержавеющая сталь **RAL** Покраска в цвета RAL

* Для формирования артикула конкретного исполнения необходимо добавить соответствующее окончание, например: LPSC05030300150**ZS**, LPSC05030300150**HDZ**, LPSC05030300150**AISI304**, LPSC05030300150**RAL7040**

! • Изготавливается в данном исполнении — Не изготавливается в данном исполнении

Базовый артикул	Длина	Толщина (S), мм	Исполнение*				Вес, кг
			ZS	HDZ	AISI	RAL	
MSTCS24306202025	200	2,5	•	•	•	•	1,440
MSTCS24306202525	250		•	•	•	•	1,660
MSTCS24306203025	300		•	•	•	•	1,890
MSTCS24306203525	350		•	•	•	•	2,120
MSTCS24306204025	400		•	•	•	•	2,350
MSTCS24306204525	450		•	•	•	•	2,580
MSTCS24306205025	500		•	•	•	•	2,820
MSTCS24306205525	550		•	•	•	•	2,995
MSTCS24306206025	600		•	•	•	•	3,170
MSTCS24306206525	650		•	•	•	•	3,350
MSTCS24306207025	700		•	•	•	•	3,530
MSTCS24306207525	750		•	•	•	•	3,860
MSTCS24306208025	800		•	•	•	•	4,190
MSTCS24306208525	850		•	•	•	•	4,420
MSTCS24306209025	900		•	•	•	•	4,660
MSTCS24306209525	950		•	•	•	•	5,126
MSTCS24306210025	1000	•	•	•	•	5,639	

ZS Цинкование методом Сендимира **HDZ** Горячее цинкование **AISI** Нержавеющая сталь **RAL** Покраска в цвета RAL

* Для формирования артикула конкретного исполнения необходимо добавить соответствующее окончание, например: LPSC05030300150**ZS**, LPSC05030300150**HDZ**, LPSC05030300150**AISI304**, LPSC05030300150**RAL7040**

! • Изготавливается в данном исполнении — Не изготавливается в данном исполнении



СТРАТ КОНСОЛЬ 41X82 ДВОЙНАЯ MSTCS421



Базовый артикул	Длина	Толщина (S), мм	Исполнение*				Вес, кг
			ZS	HDZ	AISI	RAL	
MSTCS42108202020	200	2,0	•	•	•	•	1,280
MSTCS42108202520	250		•	•	•	•	1,500
MSTCS42108203020	300		•	•	•	•	1,720
MSTCS42108203520	350		•	•	•	•	1,940
MSTCS42108204020	400		•	•	•	•	2,160
MSTCS42108204520	450		•	•	•	•	2,380
MSTCS42108205020	500		•	•	•	•	2,600
MSTCS42108205520	550		•	•	•	•	2,820
MSTCS42108206020	600		•	•	•	•	3,040
MSTCS42108206520	650		•	•	•	•	3,260
MSTCS42108207020	700		•	•	•	•	3,480
MSTCS42108207520	750		•	•	•	•	3,700
MSTCS42108208020	800		•	•	•	•	3,920
MSTCS42108208520	850		•	•	•	•	4,140
MSTCS42108209020	900		•	•	•	•	4,360
MSTCS42108209520	950		•	•	•	•	4,796
MSTCS42108210020	1000	•	•	•	•	5,276	

ZS Цинкование методом Сендзимира **HDZ** Горячее цинкование **AISI** Нержавеющая сталь **RAL** Покраска в цвета RAL

* Для формирования артикула конкретного исполнения необходимо добавить соответствующее окончание, например: LPSC05030300150**ZS**, LPSC05030300150**HDZ**, LPSC05030300150**AISI304**, LPSC05030300150**RAL7040**

! • Изготавливается в данном исполнении — Не изготавливается в данном исполнении

Базовый артикул	Длина	Толщина (S), мм	Исполнение*				Вес, кг
			ZS	HDZ	AISI	RAL	
MSTCS42108202025	200	2,5	•	•	•	•	1,496
MSTCS42108202525	250		•	•	•	•	1,770
MSTCS42108203025	300		•	•	•	•	2,044
MSTCS42108203525	350		•	•	•	•	2,318
MSTCS42108204025	400		•	•	•	•	2,592
MSTCS42108204525	450		•	•	•	•	2,866
MSTCS42108205025	500		•	•	•	•	3,140
MSTCS42108205525	550		•	•	•	•	3,414
MSTCS42108206025	600		•	•	•	•	3,688
MSTCS42108206525	650		•	•	•	•	3,962
MSTCS42108207025	700		•	•	•	•	4,236
MSTCS42108207525	750		•	•	•	•	4,510
MSTCS42108208025	800		•	•	•	•	4,784
MSTCS42108208525	850		•	•	•	•	5,058
MSTCS42108209025	900		•	•	•	•	5,332
MSTCS42108209525	950		•	•	•	•	5,599
MSTCS42108210025	1000	•	•	•	•	5,803	

ZS Цинкование методом Сендзимира **HDZ** Горячее цинкование **AISI** Нержавеющая сталь **RAL** Покраска в цвета RAL

* Для формирования артикула конкретного исполнения необходимо добавить соответствующее окончание, например: LPSC05030300150**ZS**, LPSC05030300150**HDZ**, LPSC05030300150**AISI304**, LPSC05030300150**RAL7040**

! • Изготавливается в данном исполнении — Не изготавливается в данном исполнении



СТРАТ КОНСОЛЬ С 3-Х СТОРОННЕЙ ПЕРФОРАЦИЕЙ ДВОЙНАЯ 41X82 MSTCS423



Базовый артикул	Длина	Толщина (S), мм	Исполнение*				Вес, кг
			ZS	HDZ	AISI	RAL	
MSTCS42308202020	200	2,0	•	•	•	•	1,280
MSTCS42308202520	250		•	•	•	•	1,500
MSTCS42308203020	300		•	•	•	•	1,720
MSTCS42308203520	350		•	•	•	•	1,940
MSTCS42308204020	400		•	•	•	•	2,160
MSTCS42308204520	450		•	•	•	•	2,380
MSTCS42308205020	500		•	•	•	•	2,600
MSTCS42308205520	550		•	•	•	•	2,820
MSTCS42308206020	600		•	•	•	•	3,040
MSTCS42308206520	650		•	•	•	•	3,260
MSTCS42308207020	700		•	•	•	•	3,480
MSTCS42308207520	750		•	•	•	•	3,700
MSTCS42308208020	800		•	•	•	•	3,920
MSTCS42308208520	850		•	•	•	•	4,140
MSTCS42308209020	900		•	•	•	•	4,360
MSTCS42308209520	950		•	•	•	•	4,796
MSTCS42308210020	1000		•	•	•	•	5,276

ZS Цинкование методом Сендзимира **HDZ** Горячее цинкование **AISI** Нержавеющая сталь **RAL** Покраска в цвета RAL

* Для формирования артикула конкретного исполнения необходимо добавить соответствующее окончание, например: LPSC05030300150**ZS**, LPSC05030300150**HDZ**, LPSC05030300150**AISI304**, LPSC05030300150**RAL7040**

! • Изготавливается в данном исполнении — Не изготавливается в данном исполнении

Базовый артикул	Длина	Толщина (S), мм	Исполнение*				Вес, кг
			ZS	HDZ	AISI	RAL	
MSTCS42308202025	200	2,5	•	•	•	•	1,496
MSTCS42308202525	250		•	•	•	•	1,770
MSTCS42308203025	300		•	•	•	•	2,044
MSTCS42308203525	350		•	•	•	•	2,318
MSTCS42308204025	400		•	•	•	•	2,592
MSTCS42308204525	450		•	•	•	•	2,866
MSTCS42308205025	500		•	•	•	•	3,140
MSTCS42308205525	550		•	•	•	•	3,414
MSTCS42308206025	600		•	•	•	•	3,688
MSTCS42308206525	650		•	•	•	•	3,962
MSTCS42308207025	700		•	•	•	•	4,236
MSTCS42308207525	750		•	•	•	•	4,510
MSTCS42308208025	800		•	•	•	•	4,784
MSTCS42308208525	850		•	•	•	•	5,058
MSTCS42308209025	900		•	•	•	•	5,332
MSTCS42308209525	950		•	•	•	•	5,865
MSTCS42308210025	1000		•	•	•	•	6,452

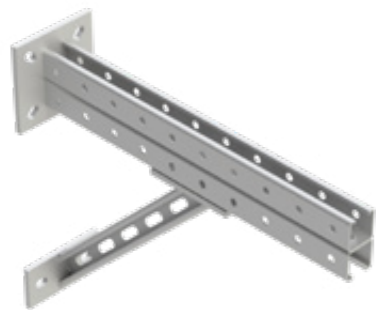
ZS Цинкование методом Сендзимира **HDZ** Горячее цинкование **AISI** Нержавеющая сталь **RAL** Покраска в цвета RAL

* Для формирования артикула конкретного исполнения необходимо добавить соответствующее окончание, например: LPSC05030300150**ZS**, LPSC05030300150**HDZ**, LPSC05030300150**AISI304**, LPSC05030300150**RAL7040**

! • Изготавливается в данном исполнении — Не изготавливается в данном исполнении



СТРАТ КОНСОЛЬ УСИЛЕННАЯ ДВОЙНАЯ 41X82 MSTCS820



Базовый артикул	Длина	Толщина (S), мм	Исполнение*				Вес, кг
			ZS	HDZ	AISI	RAL	
MSTCS8208206025	600	2,5	•	•	•	•	5,600
MSTCS8208207025	700		•	•	•	•	6,000
MSTCS8208208025	800		•	•	•	•	6,400
MSTCS8208209025	900		•	•	•	•	6,800
MSTCS8208210025	1000		•	•	•	•	7,200

СТРАТ КОНСОЛЬ УСИЛЕННАЯ ДВОЙНАЯ 41X82 СПЛОШНАЯ MSTCS821



Базовый артикул	Длина	Толщина (S), мм	Исполнение*				Вес, кг
			ZS	HDZ	AISI	RAL	
MSTCS82108206025	600	2,5	•	•	•	•	8,700
MSTCS82108207025	700		•	•	•	•	9,160
MSTCS82108208025	800		•	•	•	•	9,500
MSTCS82108209025	900		•	•	•	•	9,900
MSTCS82108210025	1000		•	•	•	•	10,200

ZS Цинкование методом Сендзимира **HDZ** Горячее цинкование **AISI** Нержавеющая сталь **RAL** Покраска в цвета RAL

* Для формирования артикула конкретного исполнения необходимо добавить соответствующее окончание, например: LPSC05030300150**ZS**, LPSC05030300150**HDZ**, LPSC05030300150**AISI304**, LPSC05030300150**RAL7040**

! • Изготавливается в данном исполнении — Не изготавливается в данном исполнении

ZS Цинкование методом Сендзимира **HDZ** Горячее цинкование **AISI** Нержавеющая сталь **RAL** Покраска в цвета RAL

* Для формирования артикула конкретного исполнения необходимо добавить соответствующее окончание, например: LPSC05030300150**ZS**, LPSC05030300150**HDZ**, LPSC05030300150**AISI304**, LPSC05030300150**RAL7040**

! • Изготавливается в данном исполнении — Не изготавливается в данном исполнении



ОПОРА СТРАТ ПРОФИЛЯ 41X41 MSTJF241



Базовый артикул	Ширина, мм	Высота, мм	Длина L, мм	Толщина (S), мм	Исполнение*				Вес, кг
					ZS	HDZ	AISI	RAL	
MSTJF2410000003	100	100	100	2,0	•	•	•	•	1,200

КРЕПЛЕНИЕ ПРИВАРНОЕ ДЛЯ СТРАТ ПРОФИЛЯ MSTJF241



Базовый артикул	Длина, мм	Ширина A, мм	Толщина (S), мм	Исполнение*				Вес, кг
				ZS	HDZ	AISI	RAL	
MSTJF2410000008	150	55	6,0	—	—	—	—	1,430

ОПОРА ПОВОРОТНО-ШАРНИРНАЯ СТРАТ ПРОФИЛЯ MSTJF242



Базовый артикул	Высота, мм	Ширина, мм	Толщина (S), мм	Исполнение*				Вес, кг
				ZS	HDZ	AISI	RAL	
MSTJF24200001430	108	150	4,0	•	•	•	•	1,500

ZS Цинкование методом Сендзимира **HDZ** Горячее цинкование **AISI** Нержавеющая сталь **RAL** Покраска в цвета RAL

* Для формирования артикула конкретного исполнения необходимо добавить соответствующее окончание, например: LPSC05030300150**ZS**, LPSC05030300150**HDZ**, LPSC05030300150**AISI304**, LPSC05030300150**RAL7040**

! • Изготавливается в данном исполнении — Не изготавливается в данном исполнении

ШАЙБА МОНТАЖНАЯ ДЛЯ СТРАТ-ПРОФИЛЯ MSTJF100



Базовый артикул	Длина, мм	Ширина, мм	Толщина (S), мм	Исполнение*				Вес, кг
				ZS	HDZ	AISI	RAL	
MSTJF10000000002	40	40	4,0	•	•	•	•	0,050

ПЛАСТИНА ПРЯМАЯ НА ДВА ОТВЕРСТИЯ MSTJF100



Базовый артикул	Длина, мм	Ширина, мм	Толщина (S), мм	Исполнение*				Вес, кг
				ZS	HDZ	AISI	RAL	
MSTJF10000000003	84	40	4,0	•	•	•	•	0,095

ПЛАСТИНА ПРЯМАЯ НА ТРИ ОТВЕРСТИЯ MSTJF100



Базовый артикул	Длина, мм	Ширина, мм	Толщина (S), мм	Исполнение*				Вес, кг
				ZS	HDZ	AISI	RAL	
MSTJF10000000004	130	40	4,0	•	•	•	•	0,150

ZS Цинкование методом Сендзимира **HDZ** Горячее цинкование **AISI** Нержавеющая сталь **RAL** Покраска в цвета RAL

* Для формирования артикула конкретного исполнения необходимо добавить соответствующее окончание, например: LPSC05030300150**ZS**, LPSC05030300150**HDZ**, LPSC05030300150**AISI304**, LPSC05030300150**RAL7040**

! • Изготавливается в данном исполнении — Не изготавливается в данном исполнении

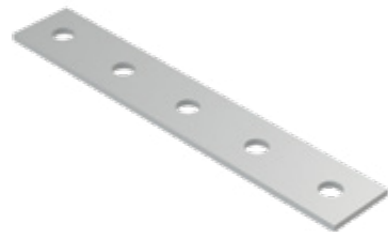


ПЛАСТИНА ПРЯМАЯ НА ЧЕТЫРЕ ОТВЕРСТИЯ MSTJF100



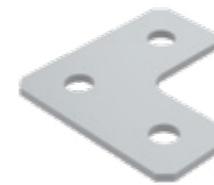
Базовый артикул	Длина, мм	Ширина, мм	Толщина (S), мм	Исполнение*				Вес, кг
				ZS	HDZ	AISI	RAL	
MSTJF10000000006	190	40	4,0	•	•	•	•	0,200

ПЛАСТИНА ПРЯМАЯ НА ПЯТЬ ОТВЕРСТИЙ MSTJF100



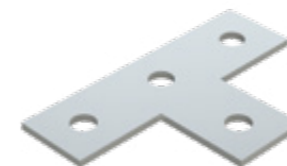
Базовый артикул	Длина, мм	Ширина, мм	Толщина (S), мм	Исполнение*				Вес, кг
				ZS	HDZ	AISI	RAL	
MSTJF10000000009	240	40	4,0	•	•	•	•	0,260

ПЛАСТИНА УГЛОВАЯ НА ТРИ ОТВЕРСТИЯ MSTJF100



Базовый артикул	Длина, мм	Ширина, мм	Толщина (S), мм	Исполнение*				Вес, кг
				ZS	HDZ	AISI	RAL	
MSTJF10000000005	90	90	4,0	•	•	•	•	0,160

ПЛАСТИНА УГЛОВАЯ НА ЧЕТЫРЕ ОТВЕРСТИЯ MSTJF100



Базовый артикул	Длина, мм	Ширина, мм	Толщина (S), мм	Исполнение*				Вес, кг
				ZS	HDZ	AISI	RAL	
MSTJF10000000007	140	90	4,0	•	•	•	•	0,200

ПЛАСТИНА УГЛОВАЯ НА ЧЕТЫРЕ ОТВЕРСТИЯ MSTJF100



Базовый артикул	Длина, мм	Ширина, мм	Толщина (S), мм	Исполнение*				Вес, кг
				ZS	HDZ	AISI	RAL	
MSTJF10000000008	135	90	4,0	•	•	•	•	0,350

ZS Цинкование методом Сендзимира **HDZ** Горячее цинкование **AISI** Нержавеющая сталь **RAL** Покраска в цвета RAL

* Для формирования артикула конкретного исполнения необходимо добавить соответствующее окончание, например: LPSC05030300150**ZS**, LPSC05030300150**HDZ**, LPSC05030300150**AISI304**, LPSC05030300150**RAL7040**

! • Изготавливается в данном исполнении — Не изготавливается в данном исполнении

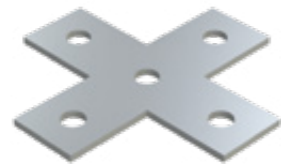
ZS Цинкование методом Сендзимира **HDZ** Горячее цинкование **AISI** Нержавеющая сталь **RAL** Покраска в цвета RAL

* Для формирования артикула конкретного исполнения необходимо добавить соответствующее окончание, например: LPSC05030300150**ZS**, LPSC05030300150**HDZ**, LPSC05030300150**AISI304**, LPSC05030300150**RAL7040**

! • Изготавливается в данном исполнении — Не изготавливается в данном исполнении

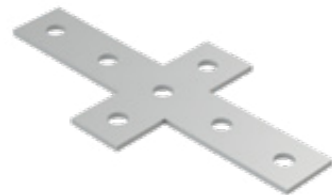


ПЛАСТИНА УГЛОВАЯ НА ПЯТЬ ОТВЕРСТИЙ MSTJF140



Базовый артикул	Длина, мм	Ширина, мм	Толщина (S), мм	Исполнение*				Вес, кг
				ZS	HDZ	AISI	RAL	
MSTJF1400000001	140	140	4,0	•	•	•	•	0,26

ПЛАСТИНА УГЛОВАЯ НА СЕМЬ ОТВЕРСТИЙ MSTJF140



Базовый артикул	Длина, мм	Ширина, мм	Толщина (S), мм	Исполнение*				Вес, кг
				ZS	HDZ	AISI	RAL	
MSTJF1400000002	230	140	4,0	•	•	•	•	0,37

ПЛАСТИНА ДВУХМЕРНАЯ НА ДВА ОТВЕРСТИЯ 90° MSTJF110



Базовый артикул	Длина, мм	Ширина, мм	Толщина (S), мм	Исполнение*				Вес, кг
				ZS	HDZ	AISI	RAL	
MSTJF1100000003	60	40	4,0	•	•	•	•	0,100

ZS Цинкование методом Сендимира **HDZ** Горячее цинкование **AISI** Нержавеющая сталь **RAL** Покраска в цвета RAL

* Для формирования артикула конкретного исполнения необходимо добавить соответствующее окончание, например: LPSC05030300150**ZS**, LPSC05030300150**HDZ**, LPSC05030300150**AISI304**, LPSC05030300150**RAL7040**

! • Изготавливается в данном исполнении — Не изготавливается в данном исполнении

ПЛАСТИНА ДВУХМЕРНАЯ НА ТРИ ОТВЕРСТИЯ 90° MSTJF110



Базовый артикул	Длина, мм	Ширина, мм	Толщина (S), мм	Исполнение*				Вес, кг
				ZS	HDZ	AISI	RAL	
MSTJF1100000004	100	40	4,0	•	•	•	•	0,160

ПЛАСТИНА ДВУХМЕРНАЯ НА ЧЕТЫРЕ ОТВЕРСТИЯ 135° MSTJF110



Базовый артикул	Длина, мм	Ширина, мм	Толщина (S), мм	Исполнение*				Вес, кг
				ZS	HDZ	AISI	RAL	
MSTJF1100000007	100	100	4,0	•	•	•	•	0,210

ПЛАСТИНА ДВУХМЕРНАЯ НА ЧЕТЫРЕ ОТВЕРСТИЯ 90° MSTJF110



Базовый артикул	Длина, мм	Ширина, мм	Толщина (S), мм	Исполнение*				Вес, кг
				ZS	HDZ	AISI	RAL	
MSTJF1100000005	100	100	4,0	•	•	•	•	0,210

ZS Цинкование методом Сендимира **HDZ** Горячее цинкование **AISI** Нержавеющая сталь **RAL** Покраска в цвета RAL

* Для формирования артикула конкретного исполнения необходимо добавить соответствующее окончание, например: LPSC05030300150**ZS**, LPSC05030300150**HDZ**, LPSC05030300150**AISI304**, LPSC05030300150**RAL7040**

! • Изготавливается в данном исполнении — Не изготавливается в данном исполнении



ПЛАСТИНА ДВУХМЕРНАЯ НА ЧЕТЫРЕ ОТВЕРСТИЯ 90° MSTJF110



Базовый артикул	Длина, мм	Ширина, мм	Толщина (S), мм	Исполнение*				Вес, кг
				ZS	HDZ	AISI	RAL	
MSTJF1100000008	100	95	4,0	•	•	•	•	0,350

ПЛАСТИНА ДВУХМЕРНАЯ НА ЧЕТЫРЕ ОТВЕРСТИЯ С КОСЫНКОЙ 90° MSTJF110



Базовый артикул	Длина, мм	Ширина, мм	Толщина (S), мм	Исполнение*				Вес, кг
				ZS	HDZ	AISI	RAL	
MSTJF1100000006	100	100	4,0	•	•	•	•	0,400

ПЛАСТИНА ДВУХМЕРНАЯ НА ВОСЕМЬ ОТВЕРСТИЙ MSTJF110



Базовый артикул	Длина, мм	Ширина, мм	Толщина (S), мм	Исполнение*				Вес, кг
				ZS	HDZ	AISI	RAL	
MSTJF11000000011	130	41	4,0	•	•	•	•	0,100

ZS Цинкование методом Сендзимира **HDZ** Горячее цинкование **AISI** Нержавеющая сталь **RAL** Покраска в цвета RAL

* Для формирования артикула конкретного исполнения необходимо добавить соответствующее окончание, например: LPSC05030300150**ZS**, LPSC05030300150**HDZ**, LPSC05030300150**AISI304**, LPSC05030300150**RAL7040**

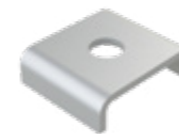
! • Изготавливается в данном исполнении — Не изготавливается в данном исполнении

ПЛАСТИНА ТРЕХМЕРНАЯ НА ДЕВЯТЬ ОТВЕРСТИЙ MSTJF110



Базовый артикул	Длина, мм	Ширина, мм	Толщина (S), мм	Исполнение*				Вес, кг
				ZS	HDZ	AISI	RAL	
MSTJF11000000012	130	41	4,0	•	•	•	•	0,540

ПЛАСТИНА ОПОРНАЯ ДЛЯ СТРАТ ПРОФИЛЯ MSTJF110



Базовый артикул	Длина, мм	Ширина, мм	Толщина (S), мм	Исполнение*				Вес, кг
				ZS	HDZ	AISI	RAL	
MSTJF11000000002	45	45	4,0	•	•	•	•	0,060

ПЛАСТИНА УГЛОВАЯ ДВУХМЕРНАЯ КОРОТКАЯ НА ЧЕТЫРЕ ОТВЕРСТИЯ 90° MSTJF110



Базовый артикул	Длина, мм	Ширина, мм	Толщина (S), мм	Исполнение*				Вес, кг
				ZS	HDZ	AISI	RAL	
MSTJF11000000009	42	42	4,0	•	•	•	•	0,240

ZS Цинкование методом Сендзимира **HDZ** Горячее цинкование **AISI** Нержавеющая сталь **RAL** Покраска в цвета RAL

* Для формирования артикула конкретного исполнения необходимо добавить соответствующее окончание, например: LPSC05030300150**ZS**, LPSC05030300150**HDZ**, LPSC05030300150**AISI304**, LPSC05030300150**RAL7040**

! • Изготавливается в данном исполнении — Не изготавливается в данном исполнении



ПЛАСТИНА УГЛОВАЯ ДВУХМЕРНАЯ НА ШЕСТЬ ОТВЕРСТИЙ 90° MSTJF110



Базовый артикул	Длина, мм	Ширина, мм	Толщина (S), мм	Исполнение*				Вес, кг
				ZS	HDZ	AISI	RAL	
MSTJF1100000010	230	42	4,0	•	•	•	•	0,439

ПЛАСТИНА УГЛОВАЯ УСИЛЕННАЯ КОРОТКАЯ НА ТРИ ОТВЕРСТИЯ (ЛЕВАЯ) 90° MSTJF110



Базовый артикул	Длина, мм	Ширина, мм	Толщина (S), мм	Исполнение*				Вес, кг
				ZS	HDZ	AISI	RAL	
MSTJF1100000015	101	90	4,0	•	•	•	•	0,210

ПЛАСТИНА УГЛОВАЯ УСИЛЕННАЯ КОРОТКАЯ НА ТРИ ОТВЕРСТИЯ (ПРАВАЯ) 90° MSTJF110



Базовый артикул	Длина, мм	Ширина, мм	Толщина (S), мм	Исполнение*				Вес, кг
				ZS	HDZ	AISI	RAL	
MSTJF1100000016	101	90	4,0	•	•	•	•	0,210

ZS Цинкование методом Сендзимира **HDZ** Горячее цинкование **AISI** Нержавеющая сталь **RAL** Покраска в цвета RAL

* Для формирования артикула конкретного исполнения необходимо добавить соответствующее окончание, например: LPST05030300150**ZS**, LPST05030300150**HDZ**, LPST05030300150**AISI304**, LPST05030300150**RAL7040**

! • Изготавливается в данном исполнении — Не изготавливается в данном исполнении

ПЛАСТИНА УГЛОВАЯ УСИЛЕННАЯ КОРОТКАЯ НА ЧЕТЫРЕ ОТВЕРСТИЯ (ЛЕВАЯ) 90° MSTJF110



Базовый артикул	Длина, мм	Ширина, мм	Толщина (S), мм	Исполнение*				Вес, кг
				ZS	HDZ	AISI	RAL	
MSTJF1100000013	84	42	4,0	•	•	•	•	0,230

ПЛАСТИНА УГЛОВАЯ УСИЛЕННАЯ КОРОТКАЯ НА ЧЕТЫРЕ ОТВЕРСТИЯ (ПРАВАЯ) 90° MSTJF110



Базовый артикул	Длина, мм	Ширина, мм	Толщина (S), мм	Исполнение*				Вес, кг
				ZS	HDZ	AISI	RAL	
MSTJF1100000014	84	42	4,0	•	•	•	•	0,230

ОТВЕТВИТЕЛЬ ДВУХМЕРНЫЙ УГЛОВОЙ УСИЛЕННЫЙ 90° MSTJF120



Базовый артикул	Длина, мм	Ширина, мм	Толщина (S), мм	Исполнение*				Вес, кг
				ZS	HDZ	AISI	RAL	
MSTJF1200000004	136	42	4,0	•	•	•	•	0,500

ZS Цинкование методом Сендзимира **HDZ** Горячее цинкование **AISI** Нержавеющая сталь **RAL** Покраска в цвета RAL

* Для формирования артикула конкретного исполнения необходимо добавить соответствующее окончание, например: LPST05030300150**ZS**, LPST05030300150**HDZ**, LPST05030300150**AISI304**, LPST05030300150**RAL7040**

! • Изготавливается в данном исполнении — Не изготавливается в данном исполнении



ОТВЕТВИТЕЛЬ ДВУХМЕРНЫЙ УСИЛЕННЫЙ MSTJF120



Базовый артикул	Длина, мм	Ширина, мм	Толщина (S), мм	Исполнение*				Вес, кг
				ZS	HDZ	AISI	RAL	
MSTJF1200000003	136	42	4,0	•	•	•	•	0,680

ОТВЕТВИТЕЛЬ ТРЕХМЕРНЫЙ УСИЛЕННЫЙ MSTJF120



Базовый артикул	Длина, мм	Ширина, мм	Толщина (S), мм	Исполнение*				Вес, кг
				ZS	HDZ	AISI	RAL	
MSTJF1200000005	136	42	4,0	•	•	•	•	0,780

ОТВЕТВИТЕЛЬ УГЛОВОЙ 90° MSTJF120



Базовый артикул	Длина, мм	Ширина, мм	Толщина (S), мм	Исполнение*				Вес, кг
				ZS	HDZ	AISI	RAL	
MSTJF1200000002	50	40	4,0	•	•	•	•	0,270

ZS Цинкование методом Сендзимира **HDZ** Горячее цинкование **AISI** Нержавеющая сталь **RAL** Покраска в цвета RAL

* Для формирования артикула конкретного исполнения необходимо добавить соответствующее окончание, например: LPSC05030300150**ZS**, LPSC05030300150**HDZ**, LPSC05030300150**AISI304**, LPSC05030300150**RAL7040**

! • Изготавливается в данном исполнении — Не изготавливается в данном исполнении

ОТВЕТВИТЕЛЬ УГЛОВОЙ УСИЛЕННЫЙ 135° MSTJF120



Базовый артикул	Длина, мм	Ширина, мм	Толщина (S), мм	Исполнение*				Вес, кг
				ZS	HDZ	AISI	RAL	
MSTJF1200000008	—	40	4,0	•	•	•	•	0,490

ОТВЕТВИТЕЛЬ УГЛОВОЙ УСИЛЕННЫЙ 90° MSTJF120



Базовый артикул	Длина, мм	Ширина, мм	Толщина (S), мм	Исполнение*				Вес, кг
				ZS	HDZ	AISI	RAL	
MSTJF1200000009	—	40	4,0	•	•	•	•	0,490

ОТВЕТВИТЕЛЬ ШАРНИРНЫЙ В СБОРЕ MSTJF120



Базовый артикул	Длина, мм	Ширина, мм	Толщина (S), мм	Исполнение*				Вес, кг
				ZS	HDZ	AISI	RAL	
MSTJF1200000007	—		4,0	•	•	•	•	0,890

ZS Цинкование методом Сендзимира **HDZ** Горячее цинкование **AISI** Нержавеющая сталь **RAL** Покраска в цвета RAL

* Для формирования артикула конкретного исполнения необходимо добавить соответствующее окончание, например: LPSC05030300150**ZS**, LPSC05030300150**HDZ**, LPSC05030300150**AISI304**, LPSC05030300150**RAL7040**

! • Изготавливается в данном исполнении — Не изготавливается в данном исполнении



ОТВЕТВИТЕЛЬ ШАРНИРНЫЙ ПРЯМОГО МОНТАЖА **MSTJF120**



Базовый артикул	Длина, мм	Ширина, мм	Толщина (S), мм	Исполнение*				Вес, кг
				ZS	HDZ	AISI	RAL	
MSTJF1200000006	—	—	4,0	•	•	•	•	0,540

СКОБА ОДНОЛАПКОВАЯ **MSTJF130**



Базовый артикул	Длина, мм	Ширина, мм	Высота Н,мм	Толщина (S), мм	Исполнение*				Вес, кг
					ZS	HDZ	AISI	RAL	
MSTJF1300000002	73,5	40	21	4,0	•	•	•	•	0,120

СКОБА ОДНОЛАПКОВАЯ **MSTJF130**



Базовый артикул	Длина, мм	Ширина, мм	Высота Н,мм	Толщина (S), мм	Исполнение*				Вес, кг
					ZS	HDZ	AISI	RAL	
MSTJF1300000003	88	40	42	4,0	•	•	•	•	0,145

ZS Цинкование методом Сендзимира **HDZ** Горячее цинкование **AISI** Нержавеющая сталь **RAL** Покраска в цвета RAL

* Для формирования артикула конкретного исполнения необходимо добавить соответствующее окончание, например: LPSC05030300150**ZS**, LPSC05030300150**HDZ**, LPSC05030300150**AISI304**, LPSC05030300150**RAL7040**

! • Изготавливается в данном исполнении — Не изготавливается в данном исполнении

СКОБА ОДНОЛАПКОВАЯ ЗАКРЫТАЯ **MSTJF130**



Базовый артикул	Длина, мм	Ширина, мм	Высота Н,мм	Толщина (S), мм	Исполнение*				Вес, кг
					ZS	HDZ	AISI	RAL	
MSTJF1300000004	—	40	42	4,0	•	•	•	•	0,250

СКОБА ПРИЖИМНАЯ **MSTJF130**



Базовый артикул	Длина, мм	Ширина, мм	Высота Н,мм	Толщина (S), мм	Исполнение*				Вес, кг
					ZS	HDZ	AISI	RAL	
MSTJF1300000005	141	40	21	4,0	•	•	•	•	0,210

СКОБА ПРИЖИМНАЯ **MSTJF130**



Базовый артикул	Длина, мм	Ширина, мм	Высота Н,мм	Толщина (S), мм	Исполнение*				Вес, кг
					ZS	HDZ	AISI	RAL	
MSTJF1300000006	141	40	42	4,0	•	•	•	•	0,260

ZS Цинкование методом Сендзимира **HDZ** Горячее цинкование **AISI** Нержавеющая сталь **RAL** Покраска в цвета RAL

* Для формирования артикула конкретного исполнения необходимо добавить соответствующее окончание, например: LPSC05030300150**ZS**, LPSC05030300150**HDZ**, LPSC05030300150**AISI304**, LPSC05030300150**RAL7040**

! • Изготавливается в данном исполнении — Не изготавливается в данном исполнении



СКОБА ПРИЖИМНАЯ ВЕРТИКАЛЬНАЯ MSTJF130



Базовый артикул	Длина, мм	Ширина, мм	Высота Н, мм	Толщина (S), мм	Исполнение*				Вес, кг
					ZS	HDZ	AISI	RAL	
MSTJF1300000007	141	40	82	4,0	•	•	•	•	0,360

СКОБА ПРИЖИМНАЯ ГОРИЗОНТАЛЬНАЯ MSTJF130



Базовый артикул	Длина, мм	Ширина, мм	Высота Н, мм	Толщина (S), мм	Исполнение*				Вес, кг
					ZS	HDZ	AISI	RAL	
MSTJF1300000008	182	40	82	4,0	•	•	•	•	0,289

СОЕДИНИТЕЛЬ КАНАЛЬНЫЙ СТРАТ ПРОФИЛЯ 41X21 (ВНЕШНИЙ) MSTJF151



Базовый артикул	Длина, мм	Ширина, мм	Высота Н, мм	Толщина (S), мм	Исполнение*				Вес, кг
					ZS	HDZ	AISI	RAL	
MSTJF1510000002	172	45	23	4,0	•	•	•	•	0,450

ZS Цинкование методом Сендимира **HDZ** Горячее цинкование **AISI** Нержавеющая сталь **RAL** Покраска в цвета RAL

* Для формирования артикула конкретного исполнения необходимо добавить соответствующее окончание, например: LPSC05030300150**ZS**, LPSC05030300150**HDZ**, LPSC05030300150**AISI304**, LPSC05030300150**RAL7040**

! • Изготавливается в данном исполнении — Не изготавливается в данном исполнении

СОЕДИНИТЕЛЬ КАНАЛЬНЫЙ СТРАТ ПРОФИЛЯ 41X21 M8 (ВНУТРЕННИЙ) MSTJF152



Базовый артикул	Длина, мм	Ширина, мм	Высота Н, мм	Толщина (S), мм	Исполнение*				Вес, кг
					ZS	HDZ	AISI	RAL	
MSTJF1520000002	250	34	12,5	4,0	•	•	•	•	0,253

СОЕДИНИТЕЛЬ КАНАЛЬНЫЙ СТРАТ ПРОФИЛЯ 41X41 (ВНЕШНИЙ) MSTJF151



Базовый артикул	Длина, мм	Ширина, мм	Высота Н, мм	Толщина (S), мм	Исполнение*				Вес, кг
					ZS	HDZ	AISI	RAL	
MSTJF1510000001	172	53	45	4,0	•	•	•	•	0,710

СОЕДИНИТЕЛЬ КАНАЛЬНЫЙ СТРАТ ПРОФИЛЯ 41X41 M8 (ВНУТРЕННИЙ) MSTJF152



Базовый артикул	Длина, мм	Ширина, мм	Высота Н, мм	Толщина (S), мм	Исполнение*				Вес, кг
					ZS	HDZ	AISI	RAL	
MSTJF1520000001	250	34	32,5	4,0	•	•	•	•	0,470

ZS Цинкование методом Сендимира **HDZ** Горячее цинкование **AISI** Нержавеющая сталь **RAL** Покраска в цвета RAL

* Для формирования артикула конкретного исполнения необходимо добавить соответствующее окончание, например: LPSC05030300150**ZS**, LPSC05030300150**HDZ**, LPSC05030300150**AISI304**, LPSC05030300150**RAL7040**

! • Изготавливается в данном исполнении — Не изготавливается в данном исполнении



ПРОФИЛЬ I-ОБРАЗНЫЙ MIBPR100



Базовый артикул	Ширина А, мм	Высота Н, мм	Длина L, мм	Толщина (S), мм	Исполнение*				Вес, кг
					ZS	HDZ	AISI	RAL	
MIBPR10005045000	55	100	500	4,5	—	•	—	•	4,730
MIBPR10006045000	55	100	600		—	•	—	•	5,680
MIBPR10007045000	55	100	700		—	•	—	•	6,620
MIBPR10008045000	55	100	800		—	•	—	•	7,570
MIBPR10009045000	55	100	900		—	•	—	•	8,510
MIBPR10010045000	55	100	1000		—	•	—	•	9,460
MIBPR10011045000	55	100	1100		—	•	—	•	10,410
MIBPR10012045000	55	100	1200		—	•	—	•	11,350
MIBPR10013045000	55	100	1300		—	•	—	•	12,310
MIBPR10014045000	55	100	1400		—	•	—	•	13,240
MIBPR10015045000	55	100	1500		—	•	—	•	14,190
MIBPR10016045000	55	100	1600		—	•	—	•	15,130
MIBPR10017045000	55	100	1700		—	•	—	•	16,080
MIBPR10018045000	55	100	1800		—	•	—	•	17,030
MIBPR10019045000	55	100	1900		—	•	—	•	17,970
MIBPR10020045000	55	100	2000		—	•	—	•	18,920
MIBPR10025045000	55	100	2500		—	•	—	•	23,650
MIBPR10030045000	55	100	3000		—	•	—	•	28,380

СТОЙКА I-ОБРАЗНАЯ MIBRK100



Базовый артикул	Ширина А, мм	Высота Н, мм	Длина L, мм	Толщина (S), мм	Исполнение*				Вес, кг
					ZS	HDZ	AISI	RAL	
MIBRK10005045000	55	100	500	4,5	—	•	—	•	6,410
MIBRK10006045000	55	100	600		—	•	—	•	7,360
MIBRK10007045000	55	100	700		—	•	—	•	8,310
MIBRK10008045000	55	100	800		—	•	—	•	9,240
MIBRK10009045000	55	100	900		—	•	—	•	10,190
MIBRK10010045000	55	100	1000		—	•	—	•	11,140
MIBRK10011045000	55	100	1100		—	•	—	•	12,090
MIBRK10012045000	55	100	1200		—	•	—	•	13,030
MIBRK10013045000	55	100	1300		—	•	—	•	13,970
MIBRK10014045000	55	100	1400		—	•	—	•	14,920
MIBRK10015045000	55	100	1500		—	•	—	•	15,780
MIBRK10016045000	55	100	1600		—	•	—	•	16,810
MIBRK10017045000	55	100	1700		—	•	—	•	18,760
MIBRK10018045000	55	100	1800		—	•	—	•	18,710
MIBRK10019045000	55	100	1900		—	•	—	•	19,650
MIBRK10020045000	55	100	2000		—	•	—	•	20,610
MIBRK10025045000	55	100	2500		—	•	—	•	25,330
MIBRK10030045000	55	100	3000		—	•	—	•	30,060

HDZ Горячее цинкование RAL Покраска в цвета RAL

* Для формирования артикула конкретного исполнения необходимо добавить соответствующее окончание, например: LPST05030300150**ZS**, LPST05030300150**HDZ**, LPST05030300150**AISI304**, LPST05030300150**RAL7040**

! • Изготавливается в данном исполнении — Не изготавливается в данном исполнении

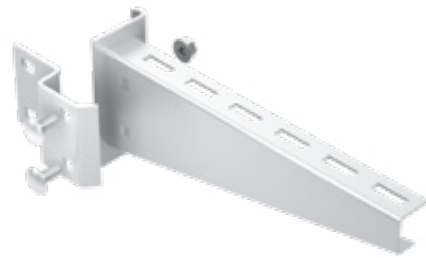
HDZ Горячее цинкование RAL Покраска в цвета RAL

* Для формирования артикула конкретного исполнения необходимо добавить соответствующее окончание, например: LPST05030300150**ZS**, LPST05030300150**HDZ**, LPST05030300150**AISI304**, LPST05030300150**RAL7040**

! • Изготавливается в данном исполнении — Не изготавливается в данном исполнении



КОНСОЛЬ ПОД ПРОФИЛЬ I-ОБРАЗНЫЙ MIBCS100



Базовый артикул	Ширина А, мм	Высота Н, мм	Длина L, мм	Толщина (S), мм	Исполнение*				Вес, кг
					ZS	HDZ	AISI	RAL	
MIBCS10002020000	32	100	200	2,0	—	•	—	•	1,040
MIBCS10003020000	32	100	300		—	•	—	•	1,230
MIBCS10004020000	32	100	400		—	•	—	•	1,420
MIBCS10005020000	32	100	500		—	•	—	•	1,620
MIBCS10006020000	32	100	600		—	•	—	•	1,810
MIBCS10007020000	32	100	700		—	•	—	•	2,010
MIBCS10008020000	32	100	800		—	•	—	•	2,190
MIBCS10002025000	32	100	200	2,5	—	•	—	•	1,144
MIBCS10003025000	32	100	300		—	•	—	•	1,353
MIBCS10004025000	32	100	400		—	•	—	•	1,562
MIBCS10005025000	32	100	500		—	•	—	•	1,782
MIBCS10006025000	32	100	600		—	•	—	•	1,991
MIBCS10007025000	32	100	700		—	•	—	•	2,211
MIBCS10008025000	32	100	800		—	•	—	•	2,409
MIBCS10002030000	32	100	200	3,0	—	•	—	•	1,140
MIBCS10003030000	32	100	300		—	•	—	•	1,530
MIBCS10004030000	32	100	400		—	•	—	•	1,820
MIBCS10005030000	32	100	500		—	•	—	•	2,110
MIBCS10006030000	32	100	600		—	•	—	•	2,390
MIBCS10007030000	32	100	700		—	•	—	•	2,680
MIBCS10008030000	32	100	800		—	•	—	•	2,960

СОЕДИНИТЕЛЬ ПРОФИЛЯ I-ОБРАЗНОГО ПРЯМОЙ MIBJF110



Базовый артикул	Ширина А, мм	Высота Н, мм	Длина L, мм	Толщина (S), мм	Исполнение*				Вес, кг
					ZS	HDZ	AISI	RAL	
MIBJF11000000001	21	89	200	4,0	—	•	—	•	1,350

СОЕДИНИТЕЛЬ ПРОФИЛЯ I-ОБРАЗНОГО УГЛОВОЙ MIBJF120



Базовый артикул	Ширина А, мм	Высота Н, мм	Длина L, мм	Толщина (S), мм	Исполнение*				Вес, кг
					ZS	HDZ	AISI	RAL	
MIBJF12000000001	29	75	170	4,0	—	•	—	•	0,970

КРЕПЛЕНИЕ ПРИВАРНОЕ ПРОФИЛЯ I-ОБРАЗНОГО К ОСНОВАНИЮ MIBJF200



Базовый артикул	Ширина А, мм	Высота Н, мм	Длина L, мм	Толщина (S), мм	Исполнение*				Вес, кг
					ZS	HDZ	AISI	RAL	
MIBJF20000000871	85	208	130	4,0	—	•	—	•	3,010

HDZ Горячее цинкование **RAL** Покраска в цвета RAL

* Для формирования артикула конкретного исполнения необходимо добавить соответствующее окончание, например: LPSC05030300150**ZS**, LPSC05030300150**HDZ**, LPSC05030300150**AISI304**, LPSC05030300150**RAL7040**

! • Изготавливается в данном исполнении — Не изготавливается в данном исполнении

HDZ Горячее цинкование **RAL** Покраска в цвета RAL

* Для формирования артикула конкретного исполнения необходимо добавить соответствующее окончание, например: LPSC05030300150**ZS**, LPSC05030300150**HDZ**, LPSC05030300150**AISI304**, LPSC05030300150**RAL7040**

! • Изготавливается в данном исполнении — Не изготавливается в данном исполнении



КРЕПЛЕНИЕ ПРИВАРНОЕ ПРОФИЛЯ I-ОБРАЗНОГО К ОСНОВАНИЮ ШАРНИРНОЕ **MIBJF210**



Варианты исполнения

HDZ горячее цинкование

RAL порошковая покраска

Базовый артикул	Ширина А, мм	Высота Н, мм	Длина L, мм	Толщина (S), мм	Исполнение*				Вес, кг
					ZS	HDZ	AISI	RAL	
MIBJF21000000872	85	230	130	4,0	—	•	—	•	3,410

КРЕПЛЕНИЕ ПРОФИЛЯ I-ОБРАЗНОГО К ОСНОВАНИЮ **MIBJF200**



Варианты исполнения

HDZ горячее цинкование

RAL порошковая покраска

Базовый артикул	Ширина А, мм	Высота Н, мм	Длина L, мм	Толщина (S), мм	Исполнение*				Вес, кг
					ZS	HDZ	AISI	RAL	
MIBJF20000000001	140	208	215	4,0	—	•	—	•	3,010

КРЕПЛЕНИЕ ПРОФИЛЯ I-ОБРАЗНОГО К ОСНОВАНИЮ ШАРНИРНОЕ **MIBJF210**



Базовый артикул	Ширина А, мм	Высота Н, мм	Длина L, мм	Толщина (S), мм	Исполнение*				Вес, кг
					ZS	HDZ	AISI	RAL	
MIBJF21000000001	140	230	215	4,0	—	•	—	•	3,410

HDZ Горячее цинкование **RAL** Покраска в цвета RAL

* Для формирования артикула конкретного исполнения необходимо добавить соответствующее окончание, например: LPST05030300150**ZS**, LPST05030300150**HDZ**, LPST05030300150**AISI304**, LPST05030300150**RAL7040**

! • Изготавливается в данном исполнении — Не изготавливается в данном исполнении

КРЕПЛЕНИЕ ПРОФИЛЯ I-ОБРАЗНОГО К СТЕНЕ **MIBJF300**



Варианты исполнения

HDZ горячее цинкование

RAL порошковая покраска

Базовый артикул	Ширина А, мм	Высота Н, мм	Длина L, мм	Толщина (S), мм	Исполнение*				Вес, кг
					ZS	HDZ	AISI	RAL	
MIBJF30000000001	55	83	85	4,0	—	•	—	•	0,610

КРЕПЛЕНИЕ ПРОФИЛЯ I-ОБРАЗНОГО К ОСНОВАНИЮ С РАЗВОРОТОМ **MIBJF209**



Варианты исполнения

HDZ горячее цинкование

RAL порошковая покраска

Базовый артикул	Ширина А, мм	Высота Н, мм	Длина L, мм	Толщина (S), мм	Исполнение*				Вес, кг
					ZS	HDZ	AISI	RAL	
MIBJF20900000001	85	208	130	4,0	—	•	—	•	2,030

КРЕПЛЕНИЕ ПРОФИЛЯ I-ОБРАЗНОГО К ОСНОВАНИЮ ШАРНИРНОЕ С РАЗВОРОТОМ **MIBJF219**



Базовый артикул	Ширина А, мм	Высота Н, мм	Длина L, мм	Толщина (S), мм	Исполнение*				Вес, кг
					ZS	HDZ	AISI	RAL	
MIBJF21900000001	85	230	130	4,0	—	•	—	•	2,430

HDZ Горячее цинкование **RAL** Покраска в цвета RAL

* Для формирования артикула конкретного исполнения необходимо добавить соответствующее окончание, например: LPST05030300150**ZS**, LPST05030300150**HDZ**, LPST05030300150**AISI304**, LPST05030300150**RAL7040**

! • Изготавливается в данном исполнении — Не изготавливается в данном исполнении

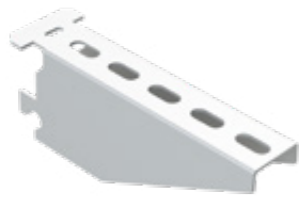


КАБЕЛЬНАЯ СТОЙКА **MGMRK150**



Базовый артикул	Длина	Тип	Исполнение*				Вес, кг
			ZS	HDZ	AISI	RAL	
MGMRK15004000000	400	1150	•	•	•	•	0,640
MGMRK15106000000	600	1151	•	•	•	•	0,950
MGMRK15208000000	800	1152	•	•	•	•	1,370
MGMRK15312000000	1200	1153	•	•	•	•	1,890
MGMRK15418000000	1800	1154	•	•	•	•	2,870
MGMRK15522000000	2200	1155	•	•	•	•	3,540

ПОЛКА КАБЕЛЬНАЯ **MGMCS160**



Базовый артикул	Длина	Тип	Исполнение*				Вес, кг
			ZS	HDZ	AISI	RAL	
MGMCS16001700000	175	1160	•	•	•	•	0,200
MGMCS16102600000	265	1161	•	•	•	•	0,350
MGMCS16203500000	355	1162	•	•	•	•	0,490
MGMCS16304500000	450	1163	•	•	•	•	0,750
MGMCS16406300000	630	1164	•	•	•	•	0,960

ZS Цинкование методом Сендзимира **HDZ** Горячее цинкование **AISI** Нержавеющая сталь **RAL** Покраска в цвета RAL

* Для формирования артикула конкретного исполнения необходимо добавить соответствующее окончание, например: LPSC05030300150**ZS**, LPSC05030300150**HDZ**, LPSC05030300150**AISI304**, LPSC05030300150**RAL7040**

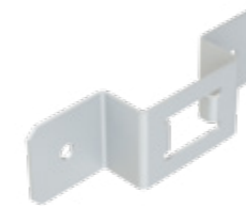
! • Изготавливается в данном исполнении — Не изготавливается в данном исполнении

ОСНОВАНИЕ ОДИНОЧНОЙ ПОЛКИ K1158 **MGMJF158**



Базовый артикул	Ширина А, мм	Высота Н, мм	Толщина (S), мм	Исполнение*				Вес, кг
				ZS	HDZ	AISI	RAL	
MGMJF1580000001	150	100	2,5	•	•	•	•	0,380

СКОБА K1157 **MGMJF157**



Базовый артикул	Ширина А, мм	Высота Н, мм	Толщина (S), мм	Исполнение*				Вес, кг
				ZS	HDZ	AISI	RAL	
MGMJF1570000001	150	45	2,0	•	•	•	•	0,140

КРОНШТЕЙН РОЖКОВЫЙ ОДИНАРНЫЙ **MGMCS159**



Базовый артикул	Тип	Толщина (S), мм	Исполнение*				Вес, кг
			ZS	HDZ	AISI	RAL	
MGMCS15900000840	1360	4,0	•	•	•	•	0,240
MGMCS15900000841	1370		•	•	•	•	0,300

ZS Цинкование методом Сендзимира **HDZ** Горячее цинкование **AISI** Нержавеющая сталь **RAL** Покраска в цвета RAL

* Для формирования артикула конкретного исполнения необходимо добавить соответствующее окончание, например: LPSC05030300150**ZS**, LPSC05030300150**HDZ**, LPSC05030300150**AISI304**, LPSC05030300150**RAL7040**

! • Изготавливается в данном исполнении — Не изготавливается в данном исполнении



КРОНШТЕЙН РОЖКОВЫЙ ДВОЙНОЙ **MGMCS159**



Базовый артикул	Толщина (S), мм	Исполнение*				Вес, кг
		ZS	HDZ	AISI	RAL	
MGMCS15900000842	4,0	•	•	•	•	0,380

ПОТОЛОЧНЫЙ КРОНШТЕЙН С-ОМЕГА **МОМКС100**



Базовый артикул	Длина	Толщина (S), мм	Исполнение*				Вес, кг
			ZS	HDZ	AISI	RAL	
МОМКС10001015000	100	1,5	•	•	•	•	0,290
МОМКС10001515000	150		•	•	•	•	0,350
МОМКС10002015000	200		•	•	•	•	0,410
МОМКС10003015000	300		•	•	•	•	0,510
МОМКС10004015000	400		•	•	•	•	0,610

ПОТОЛОЧНЫЙ КРОНШТЕЙН С-ОМЕГА БЕЗВИНТОВОЙ **МОМКС110**



Базовый артикул	Длина	Толщина (S), мм	Исполнение*				Вес, кг
			ZS	HDZ	AISI	RAL	
МОМКС11001015000	100	1,5	•	•	•	•	0,290
МОМКС11001515000	150		•	•	•	•	0,350
МОМКС11002015000	200		•	•	•	•	0,390
МОМКС11003015000	300		•	•	•	•	0,490
МОМКС11004015000	400		•	•	•	•	0,590

НАСТЕННЫЙ КРОНШТЕЙН G-ОМЕГА БЕЗВИНТОВОЙ **МОМКЛ110**



Базовый артикул	Длина	Толщина (S), мм	Исполнение*				Вес, кг
			ZS	HDZ	AISI	RAL	
МОМКЛ11001015000	100	1,5	•	•	•	•	0,190
МОМКЛ11001515000	150		•	•	•	•	0,250
МОМКЛ11002015000	200		•	•	•	•	0,290
МОМКЛ11003015000	300		•	•	•	•	0,380
МОМКЛ11004015000	400		•	•	•	•	0,480

ZS Цинкование методом Сендзимира **HDZ** Горячее цинкование **AISI** Нержавеющая сталь **RAL** Покраска в цвета RAL

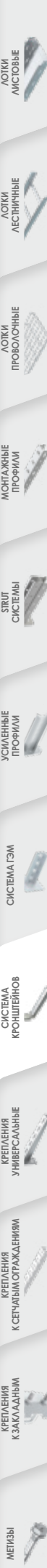
* Для формирования артикула конкретного исполнения необходимо добавить соответствующее окончание, например: LPSC05030300150**ZS**, LPSC05030300150**HDZ**, LPSC05030300150**AISI304**, LPSC05030300150**RAL7040**

! • Изготавливается в данном исполнении — Не изготавливается в данном исполнении

ZS Цинкование методом Сендзимира **HDZ** Горячее цинкование **AISI** Нержавеющая сталь **RAL** Покраска в цвета RAL

* Для формирования артикула конкретного исполнения необходимо добавить соответствующее окончание, например: LPSC05030300150**ZS**, LPSC05030300150**HDZ**, LPSC05030300150**AISI304**, LPSC05030300150**RAL7040**

! • Изготавливается в данном исполнении — Не изготавливается в данном исполнении



ПОТОЛОЧНЫЙ СТРАТ КРОНШТЕЙН MSTKC100



Базовый артикул	Длина	Толщина (S), мм	Исполнение*				Вес, кг
			ZS	HDZ	AISI	RAL	
MSTKC10001020000	100	2,0	•	•	•	•	0,800
MSTKC10001520000	150		•	•	•	•	0,850
MSTKC10002020000	200		•	•	•	•	0,950
MSTKC10002520000	250		•	•	•	•	0,990
MSTKC10003020000	300		•	•	•	•	1,110
MSTKC10003520000	350		•	•	•	•	1,200
MSTKC10004020000	400		•	•	•	•	1,350
MSTKC10004520000	450		•	•	•	•	1,480
MSTKC10005020000	500		•	•	•	•	1,520
MSTKC10001025000	100		2,5	•	•	•	•
MSTKC10001525000	150	•		•	•	•	0,910
MSTKC10002025000	200	•		•	•	•	1,020
MSTKC10002525000	250	•		•	•	•	1,120
MSTKC10003025000	300	•		•	•	•	1,210
MSTKC10003525000	350	•		•	•	•	1,310
MSTKC10004025000	400	•		•	•	•	1,420
MSTKC10004525000	450	•		•	•	•	1,510
MSTKC10005025000	500	•		•	•	•	1,610

НАСТЕННЫЙ КРОНШТЕЙН G-ОМЕГА MOMKL100



Базовый артикул	Длина	Толщина (S), мм	Исполнение*				Вес, кг
			ZS	HDZ	AISI	RAL	
MOMKL10001015000	100	1,5	•	•	•	•	0,190
MOMKL10001515000	150		•	•	•	•	0,250
MOMKL10002015000	200		•	•	•	•	0,290
MOMKL10003015000	300		•	•	•	•	0,380
MOMKL10004015000	400		•	•	•	•	0,480

НАСТЕННЫЙ СТРАТ КРОНШТЕЙН MSTKL100



Базовый артикул	Длина	Толщина (S), мм	Исполнение*				Вес, кг
			ZS	HDZ	AISI	RAL	
MSTKL10001025000	100	2,5	•	•	•	•	0,410
MSTKL10001525000	150		•	•	•	•	0,510
MSTKL10002025000	200		•	•	•	•	0,610
MSTKL10002525000	250		•	•	•	•	0,720
MSTKL10003025000	300		•	•	•	•	0,810
MSTKL10003525000	350		•	•	•	•	0,920
MSTKL10004025000	400		•	•	•	•	1,050
MSTKL10004525000	450		•	•	•	•	1,120
MSTKL10005025000	500		•	•	•	•	1,210

ZS Цинкование методом Сендзимира **HDZ** Горячее цинкование **AISI** Нержавеющая сталь **RAL** Покраска в цвета RAL

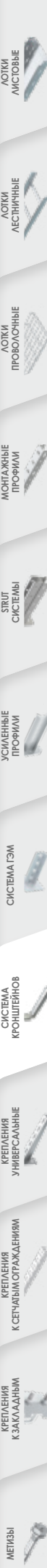
* Для формирования артикула конкретного исполнения необходимо добавить соответствующее окончание, например: LPSC05030300150**ZS**, LPSC05030300150**HDZ**, LPSC05030300150**AISI304**, LPSC05030300150**RAL7040**

! • Изготавливается в данном исполнении — Не изготавливается в данном исполнении

ZS Цинкование методом Сендзимира **HDZ** Горячее цинкование **AISI** Нержавеющая сталь **RAL** Покраска в цвета RAL

* Для формирования артикула конкретного исполнения необходимо добавить соответствующее окончание, например: LPSC05030300150**ZS**, LPSC05030300150**HDZ**, LPSC05030300150**AISI304**, LPSC05030300150**RAL7040**

! • Изготавливается в данном исполнении — Не изготавливается в данном исполнении

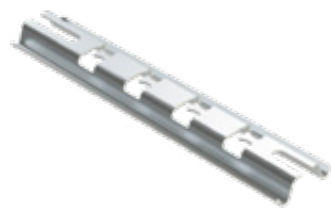


ТРАВЕРСА МОНТАЖНАЯ ОМЕГА MOMTR100



Базовый артикул	Длина	Толщина (S), мм	Исполнение*				Вес, кг
			ZS	HDZ	AISI	RAL	
MOMTR10001015000	100	1,5	•	•	•	•	0,130
MOMTR10001515000	150		•	•	•	•	0,180
MOMTR10002015000	200		•	•	•	•	0,220
MOMTR10003015000	300		•	•	•	•	0,310
MOMTR10004015000	400		•	•	•	•	0,410

ТРАВЕРСА МОНТАЖНАЯ ОМЕГА БЕЗВИНТОВАЯ MOMTR110



Базовый артикул	Длина	Толщина (S), мм	Исполнение*				Вес, кг
			ZS	HDZ	AISI	RAL	
MOMTR11001015000	100	1,5	•	•	•	•	0,140
MOMTR11001515000	150		•	•	•	•	0,190
MOMTR11002015000	200		•	•	•	•	0,230
MOMTR11003015000	300		•	•	•	•	0,310
MOMTR11004015000	400		•	•	•	•	0,390

ZS Цинкование методом Сендзимира **HDZ** Горячее цинкование **AISI** Нержавеющая сталь **RAL** Покраска в цвета RAL

* Для формирования артикула конкретного исполнения необходимо добавить соответствующее окончание, например: LPSC05030300150**ZS**, LPSC05030300150**HDZ**, LPSC05030300150**AISI304**, LPSC05030300150**RAL7040**

! • Изготавливается в данном исполнении — Не изготавливается в данном исполнении

ПОТОЛОЧНЫЙ КРОНШТЕЙН С MURKC100



Базовый артикул	Длина	Толщина (S), мм	Исполнение*				Вес, кг
			ZS	HDZ	AISI	RAL	
MURKC10001020000	100	2,0	•	•	•	•	0,300
MURKC10001520000	150		•	•	•	•	0,330
MURKC10002020000	200		•	•	•	•	0,410
MURKC10002520000	250		•	•	•	•	0,440
MURKC10003020000	300		•	•	•	•	0,480
MURKC10004020000	400		•	•	•	•	0,616

НАСТЕННЫЙ КРОНШТЕЙН G MURKL100



Базовый артикул	Длина	Толщина (S), мм	Исполнение*				Вес, кг
			ZS	HDZ	AISI	RAL	
MURKL10001020000	100	2,0	•	•	•	•	0,220
MURKL10001520000	150		•	•	•	•	0,260
MURKL10002020000	200		•	•	•	•	0,300
MURKL10002520000	250		•	•	•	•	0,330
MURKL10003020000	300		•	•	•	•	0,370
MURKL10004020000	400		•	•	•	•	0,570

ZS Цинкование методом Сендзимира **HDZ** Горячее цинкование **AISI** Нержавеющая сталь **RAL** Покраска в цвета RAL

* Для формирования артикула конкретного исполнения необходимо добавить соответствующее окончание, например: LPSC05030300150**ZS**, LPSC05030300150**HDZ**, LPSC05030300150**AISI304**, LPSC05030300150**RAL7040**

! • Изготавливается в данном исполнении — Не изготавливается в данном исполнении



УГОЛОК МОНТАЖНЫЙ УНИВЕРСАЛЬНЫЙ MUMJF100



Базовый артикул	Ширина А, мм	Высота Н, мм	Длина L, мм	Толщина (S), мм	Исполнение*				Вес, кг
					ZS	HDZ	AISI	RAL	
MUMJF1000000002	90	95	95	2,0	•	•	•	•	0,160
MUMJF1000000003	90	95	95	2,5	•	•	•	•	0,220
MUMJF1000000004	90	95	95	3,0	•	•	•	•	0,260

СКОБА ПОД ШПИЛЬКУ MUMKR100



Базовый артикул	Ширина А, мм	Высота Н, мм	Длина L, мм	Толщина (S), мм	Исполнение*				Вес, кг
					ZS	HDZ	AISI	RAL	
MUMKR1000000001	25	53	39	2,5	•	•	•	•	0,090

ZS Цинкование методом Сендимира **HDZ** Горячее цинкование **AISI** Нержавеющая сталь **RAL** Покраска в цвета RAL

* Для формирования артикула конкретного исполнения необходимо добавить соответствующее окончание, например: LPSC05030300150**ZS**, LPSC05030300150**HDZ**, LPSC05030300150**AISI304**, LPSC05030300150**RAL7040**

! • Изготавливается в данном исполнении — Не изготавливается в данном исполнении

КРОНШТЕЙН V-ОБРАЗНЫЙ MUMKR110



Базовый артикул	Метрика	Толщина (S), мм	Исполнение*				Вес, кг
			ZS	HDZ	AISI	RAL	
MUMKR1100000002	M8	2,0	•	•	•	•	0,700
MUMKR1100000003	M10		•	•	•	•	0,700

КРЕПЛЕНИЕ СТЕНОВОЕ-ПОТОЛОЧНОЕ ЛОТКА MUMKR210

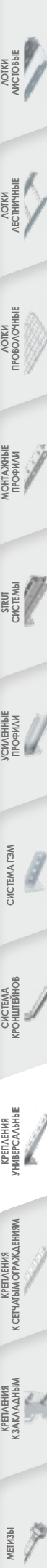


Базовый артикул	Ширина А, мм	Высота Н, мм	Длина L, мм	Толщина (S), мм	Исполнение*				Вес, кг
					ZS	HDZ	AISI	RAL	
MUMKR21010200000	51,5	36	100	2,0	•	•	•	•	0,210
MUMKR21015200000	51,5	36	150		•	•	•	•	0,250
MUMKR21020200000	51,5	36	200		•	•	•	•	0,290
MUMKR21030200000	51,5	36	300		•	•	•	•	0,360
MUMKR21040200000	51,5	36	400		•	•	•	•	0,440
MUMKR21050200000	51,5	36	500		•	•	•	•	0,520
MUMKR21060200000	51,5	36	600		•	•	•	•	0,610

ZS Цинкование методом Сендимира **HDZ** Горячее цинкование **AISI** Нержавеющая сталь **RAL** Покраска в цвета RAL

* Для формирования артикула конкретного исполнения необходимо добавить соответствующее окончание, например: LPSC05030300150**ZS**, LPSC05030300150**HDZ**, LPSC05030300150**AISI304**, LPSC05030300150**RAL7040**

! • Изготавливается в данном исполнении — Не изготавливается в данном исполнении



СКОБА ПОДВЕСА ЛОТКА MUMKR120



Базовый артикул	Ширина А, мм	Высота Н, мм	Длина L, мм	Толщина (S), мм	Исполнение*				Вес, кг
					ZS	HDZ	AISI	RAL	
MUMKR12010200000	147	32	100	2,0	•	•	•	•	0,380
MUMKR12015200000	147	32	150		•	•	•	•	0,490
MUMKR12020200000	147	32	200		•	•	•	•	0,650
MUMKR12030200000	147	32	300		•	•	•	•	0,810

СКОБА РАСПОРНАЯ MUMKR130



Базовый артикул	Тип	Длина, мм	Ширина, мм	Высота Н, мм	Толщина (S), мм	Исполнение*				Вес, кг
						ZS	HDZ	AISI	RAL	
MUMKR13000000001	40x30	46	29	25	2,0	•	•	•	•	0,04
MUMKR13000000002	50x30	46	39	25		•	•	•	•	0,06

ZS Цинкование методом Сендимира **HDZ** Горячее цинкование **AISI** Нержавеющая сталь **RAL** Покраска в цвета RAL

* Для формирования артикула конкретного исполнения необходимо добавить соответствующее окончание, например: LPSC05030300150**ZS**, LPSC05030300150**HDZ**, LPSC05030300150**AISI304**, LPSC05030300150**RAL7040**

! • Изготавливается в данном исполнении — Не изготавливается в данном исполнении

КОНСОЛЬ СТЕНОВАЯ УНИВЕРСАЛЬНАЯ MUMCS100



Базовый артикул	Ширина А, мм	Высота Н, мм	Длина L, мм	Толщина (S), мм	Исполнение*				Вес, кг
					ZS	HDZ	AISI	RAL	
MUMCS10001015000	44	142	100	1,5	•	•	•	•	0,220
MUMCS10001515000	44	142	150		•	•	•	•	0,260
MUMCS10002015000	44	142	200		•	•	•	•	0,310
MUMCS10001020000	44	142	100	2,0	•	•	•	•	0,310
MUMCS10001520000	44	142	150		•	•	•	•	0,350
MUMCS10002020000	44	142	200		•	•	•	•	0,410
MUMCS10003020000	44	142	300		•	•	•	•	0,510
MUMCS10004020000	44	142	400		•	•	•	•	0,610
MUMCS10003025000	44	142	300		2,5	•	•	•	•
MUMCS10004025000	44	142	400	•		•	•	•	0,780

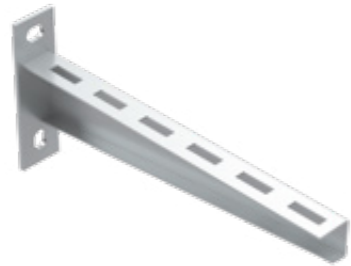
ZS Цинкование методом Сендимира **HDZ** Горячее цинкование **AISI** Нержавеющая сталь **RAL** Покраска в цвета RAL

* Для формирования артикула конкретного исполнения необходимо добавить соответствующее окончание, например: LPSC05030300150**ZS**, LPSC05030300150**HDZ**, LPSC05030300150**AISI304**, LPSC05030300150**RAL7040**

! • Изготавливается в данном исполнении — Не изготавливается в данном исполнении



КОНСОЛЬ СТЕНОВАЯ УСИЛЕННАЯ MUMCS200



Базовый артикул	Ширина А, мм	Высота Н, мм	Длина L, мм	Толщина (S), мм	Исполнение*				Вес, кг	
					ZS	HDZ	AISI	RAL		
MUMCS20001015000	40	140	100	1,5	•	•	•	•	0,260	
MUMCS20001515000	40	140	150		•	•	•	•	0,310	
MUMCS20002015000	40	140	200		•	•	•	•	0,340	
MUMCS20001020000	40	140	100	2,0	•	•	•	•	0,290	
MUMCS20001520000	40	140	150		•	•	•	•	0,350	
MUMCS20002020000	40	140	200		•	•	•	•	0,410	
MUMCS20003020000	40	140	300		•	•	•	•	0,520	
MUMCS20004020000	40	140	400		•	•	•	•	0,660	
MUMCS20005020000	40	140	500		•	•	•	•	0,910	
MUMCS20006020000	40	140	600		•	•	•	•	1,040	
MUMCS20007020000	40	140	700		•	•	•	•	1,180	
MUMCS20003025000	40	140	300		2,5	•	•	•	•	0,610
MUMCS20004025000	40	140	400			•	•	•	•	0,790
MUMCS20005025000	40	140	500	•		•	•	•	1,090	
MUMCS20006025000	40	140	600	•		•	•	•	1,260	
MUMCS20007025000	40	140	700	•		•	•	•	1,440	

ZS Цинкование методом Сендимира **HDZ** Горячее цинкование **AISI** Нержавеющая сталь **RAL** Покраска в цвета RAL

* Для формирования артикула конкретного исполнения необходимо добавить соответствующее окончание, например: LPSC05030300150**ZS**, LPSC05030300150**HDZ**, LPSC05030300150**AISI304**, LPSC05030300150**RAL7040**

! • Изготавливается в данном исполнении — Не изготавливается в данном исполнении

КОНСОЛЬ СТЕНОВАЯ ОБЛЕГЧЕННАЯ MUMCS300



Базовый артикул	Ширина А, мм	Высота Н, мм	Длина L, мм	Толщина (S), мм	Исполнение*				Вес, кг
					ZS	HDZ	AISI	RAL	
MUMCS30001020000	30	60	100	2,0	•	•	•	•	0,163
MUMCS30001520000	30	90	150		•	•	•	•	0,228
MUMCS30002020000	30	90	200		•	•	•	•	0,293
MUMCS30002520000	30	90	250		•	•	•	•	0,358
MUMCS30003020000	30	90	300		•	•	•	•	0,424
MUMCS30004020000	30	90	400		•	•	•	•	0,554
MUMCS30005020000	30	130	500		•	•	•	•	0,684
MUMCS30006020000	30	130	600		•	•	•	•	0,815

ЛЕНТА ПЕРФОРИРОВАННАЯ MUMKR302



Базовый артикул	Длина, мм	Ширина А, мм	Толщина (S), мм	Исполнение*				Вес, кг
				ZS	HDZ	AISI	RAL	
MUMKR30202050000	2500	20	0,55	•	•	•	•	1,780
MUMKR30202070000	2500	20	0,70	•	•	•	•	2,110

ZS Цинкование методом Сендимира **HDZ** Горячее цинкование **AISI** Нержавеющая сталь **RAL** Покраска в цвета RAL

* Для формирования артикула конкретного исполнения необходимо добавить соответствующее окончание, например: LPSC05030300150**ZS**, LPSC05030300150**HDZ**, LPSC05030300150**AISI304**, LPSC05030300150**RAL7040**

! • Изготавливается в данном исполнении — Не изготавливается в данном исполнении

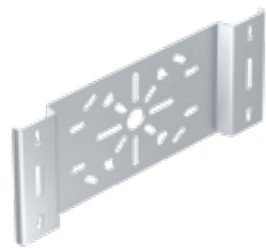


ПЛАСТИНА МОНТАЖНАЯ MUMJF100



Базовый артикул	Ширина, мм	Высота Н, мм	Толщина (S), мм	Исполнение*				Вес, кг
				ZS	HDZ	AISI	RAL	
MUMJF1000000115	15	134	1,2	•	•	—	—	0,160

ПЛАСТИНА МОНТАЖНАЯ ГОРИЗОНТАЛЬНАЯ MUMJF100



Базовый артикул	Ширина, мм	Высота Н, мм	Толщина (S), мм	Исполнение*				Вес, кг
				ZS	HDZ	AISI	RAL	
MUMJF10000000881	292	110	1,2	•	•	—	—	0,250

ZS Цинкование методом Сендзимира **HDZ** Горячее цинкование

* Для формирования артикула конкретного исполнения необходимо добавить соответствующее окончание, например: LPSC05030300150**ZS**, LPSC05030300150**HDZ**, LPSC05030300150**AISI304**, LPSC05030300150**RAL7040**

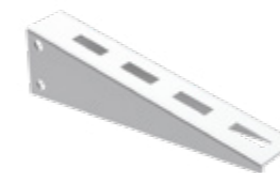
! • Изготавливается в данном исполнении — Не изготавливается в данном исполнении

СТОЙКА НА СЕТЧАТОЕ ОГРАЖДЕНИЕ MWMKR130



Базовый артикул	Длина, мм	Ширина, мм	Высота Н, мм	Толщина (S), мм	Исполнение*				Вес, кг
					ZS	HDZ	AISI	RAL	
MWMKR13002500000	250	40	35	2,0	•	•	•	•	0,340
MWMKR13004500000	450	40	35		•	•	•	•	0,610

КОНСОЛЬ ДЛЯ СТОЙКИ НА СЕТЧАТОЕ ОГРАЖДЕНИЕ MWMCS110



Базовый артикул	Длина, мм	Ширина, мм	Высота Н, мм	Толщина (S), мм	Исполнение*				Вес, кг
					ZS	HDZ	AISI	RAL	
MWMCS11001015000	100	35	60	1,5	•	•	•	•	0,120
MWMCS11001515000	150	35	60		•	•	•	•	0,170
MWMCS11002015000	200	35	60		•	•	•	•	0,220
MWMCS11003015000	300	35	60		•	•	•	•	0,310
MWMCS11004015000	400	35	60		•	•	•	•	0,410
MWMCS11005015000	500	35	60		•	•	•	•	0,520
MWMCS11001020000	100	35	60	2,0	•	•	•	•	0,160
MWMCS11001520000	150	35	60		•	•	•	•	0,230
MWMCS11002020000	200	35	60		•	•	•	•	0,290
MWMCS11003020000	300	35	60		•	•	•	•	0,430
MWMCS11004020000	400	35	60		•	•	•	•	0,560
MWMCS11005020000	500	35	60		•	•	•	•	0,710
MWMCS11006020000	600	35	60		•	•	•	•	0,810
MWMCS11007020000	700	35	60		•	•	•	•	0,960

ZS Цинкование методом Сендзимира **HDZ** Горячее цинкование **AISI** Нержавеющая сталь **RAL** Покраска в цвета RAL

* Для формирования артикула конкретного исполнения необходимо добавить соответствующее окончание, например: LPSC05030300150**ZS**, LPSC05030300150**HDZ**, LPSC05030300150**AISI304**, LPSC05030300150**RAL7040**

! • Изготавливается в данном исполнении — Не изготавливается в данном исполнении



КРОНШТЕЙН ПРЯМОГО КРЕПЛЕНИЯ К ОГРАЖДЕНИЮ **MWMCS120**



Базовый артикул	Длина, мм	Ширина, мм	Высота Н, мм	Толщина (S), мм	Исполнение*				Вес, кг
					ZS	HDZ	AISI	RAL	
MWMCS12000520000	50	40	200	2,0	•	•	•	•	0,360
MWMCS12001020000	100	40	250		•	•	•	•	0,620
MWMCS12001520000	150	40	250		•	•	•	•	0,740
MWMCS12002020000	200	40	250		•	•	•	•	0,860
MWMCS12003020000	300	40	250		•	•	•	•	1,110

СТРУБЦИНА МОНТАЖНАЯ **MMBFX110**



Базовый артикул	Тип	Исполнение*				Вес, кг
		ZS	HDZ	AISI	RAL	
MMBFX11008000000	M8	—	•	—	—	0,12
MMBFX11010000000	M10	—	•	—	—	0,12
MMBFX11012000000	M12	—	•	—	—	0,12

СКОБА-ЗАЖИМ БАЛОЧНЫЙ **MMBFX100**



Базовый артикул	Длина резьбы, мм	Исполнение*				Вес, кг
		ZS	HDZ	AISI	RAL	
MMBFX10004000080	M8	•	•	•	•	0,310

ZS Цинкование методом Сендимира **HDZ** Горячее цинкование **AISI** Нержавеющая сталь **RAL** Покраска в цвета RAL

* Для формирования артикула конкретного исполнения необходимо добавить соответствующее окончание, например: LPST05030300150**ZS**, LPST05030300150**HDZ**, LPST05030300150**AISI304**, LPST05030300150**RAL7040**

! • Изготавливается в данном исполнении — Не изготавливается в данном исполнении

ZS Цинкование методом Сендимира **HDZ** Горячее цинкование **AISI** Нержавеющая сталь **RAL** Покраска в цвета RAL

* Для формирования артикула конкретного исполнения необходимо добавить соответствующее окончание, например: LPST05030300150**ZS**, LPST05030300150**HDZ**, LPST05030300150**AISI304**, LPST05030300150**RAL7040**

! • Изготавливается в данном исполнении — Не изготавливается в данном исполнении



АНКЕРНЫЙ БОЛТ FORAN101



Базовый артикул	Тип	Исполнение*			Вес
		ZS	TD	AISI	
FORAN10106000050	Анкерный болт FORAN M6 8x60 (50шт)	•	•	•	1,700
FORAN10108060050	Анкерный болт FORAN M8 10x60 (50шт)	•	•	•	1,700
FORAN10108000020	Анкерный болт FORAN M8 10x80 (20шт)	•	•	•	0,900
FORAN10108100050	Анкерный болт FORAN M8 10x100 (50шт)	•	•	•	2,650
FORAN10110065020	Анкерный болт FORAN M10 12x65 (20шт)	•	•	•	1,288
FORAN10110100020	Анкерный болт FORAN M10 12x100 (20шт)	•	•	•	1,860

АНКЕРНЫЙ БОЛТ С ГАЙКОЙ FORAN100



Базовый артикул	Тип	Исполнение*			Вес
		ZS	HDZ	AISI	
FORAN10010100020	Анкерный болт с гайкой FORAN M10 12x100 (20шт)	•	•	•	1,810
FORAN10010060020	Анкерный болт с гайкой FORAN M10 12x60 (20шт)	•	•	•	1,170
FORAN10006000050	Анкерный болт с гайкой FORAN M6 8x65 (50шт)	•	•	•	1,180
FORAN10006085050	Анкерный болт с гайкой FORAN M6 8x85 (50шт)	•	•	•	1,500
FORAN10008060050	Анкерный болт с гайкой FORAN M8 10x60 (50шт)	•	•	•	1,775
FORAN10008095050	Анкерный болт с гайкой FORAN M8 10x95 (50шт)	•	•	•	2,813
FORAN10008000020	Анкерный болт с гайкой FORAN M8 10x97 (20шт)	•	•	•	1,060

ZS Цинкование методом Сендимира **HDZ** Горячее цинкование **AISI** Нержавеющая сталь

* Для формирования артикула конкретного исполнения необходимо добавить соответствующее окончание, например: LPSC05030300150**ZS**, LPSC05030300150**HDZ**, LPSC05030300150**AISI304**, LPSC05030300150**RAL7040**

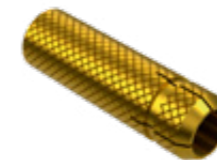
! • Изготавливается в данном исполнении — Не изготавливается в данном исполнении

АНКЕР КЛИНОВОЙ FORAN120



Базовый артикул	Тип	Исполнение*			Вес
		ZS	HDZ	AISI	
FORAN12010120020	Анкер клиновой FORAN M10x120 (25шт)	•	•	•	1,950
FORAN12010065020	Анкер клиновой FORAN M10x65 (20шт)	•	•	•	0,960
FORAN12010095020	Анкер клиновой FORAN M10x95 (20шт)	•	•	•	1,311
FORAN12012100025	Анкер клиновой FORAN M12x100 (25шт)	•	•	•	1,990
FORAN12012120025	Анкер клиновой FORAN M12x120 (25шт)	•	•	•	2,010
FORAN12006055100	Анкер клиновой FORAN M6x55 (100шт)	•	•	•	1,250
FORAN12008100025	Анкер клиновой FORAN M8x100 (25шт)	•	•	•	2,000
FORAN12008105050	Анкер клиновой FORAN M8x105 (50шт)	•	•	•	2,051
FORAN12008080050	Анкер клиновой FORAN M8x80 (100шт)	•	•	•	3,578

АНКЕР ЦАНГИ ЛАТУННЫЙ FORAN130

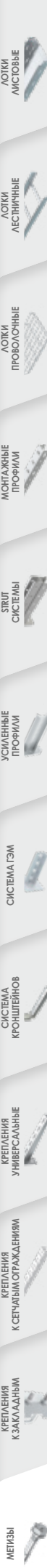


Базовый артикул	Тип	Исполнение*			Вес
		ZS	HDZ	AISI	
FORAN13010040050	Анкер цанга латунный FORAN M10 12x40 (50шт)	—	—	—	0,456
FORAN13006025100	Анкер цанга латунный FORAN M6 8x25 (100шт)	—	—	—	0,680
FORAN13008030050	Анкер цанга латунный FORAN M8 10x30 (100шт)	—	—	—	0,610

ZS Цинкование методом Сендимира **HDZ** Горячее цинкование **AISI** Нержавеющая сталь

* Для формирования артикула конкретного исполнения необходимо добавить соответствующее окончание, например: LPSC05030300150**ZS**, LPSC05030300150**HDZ**, LPSC05030300150**AISI304**, LPSC05030300150**RAL7040**

! • Изготавливается в данном исполнении — Не изготавливается в данном исполнении



АНКЕР ЦАНГИ СТАЛЬНОЙ FORAN131



Базовый артикул	Тип	Исполнение*			Вес
		ZS	HDZ	AISI	
FORAN13110040050	Анкер цанга стальной FORAN M10 12x40 (20шт)	—	—	—	0,456
FORAN13106025100	Анкер цанга стальной FORAN M6 8x25 (100шт)	—	—	—	0,680
FORAN13108030050	Анкер цанга стальной FORAN M8 10x30	—	—	—	0,610

ВИНТ DIN7985 FORSC101



Базовый артикул	Тип	Исполнение*			Вес
		ZS	HDZ	AISI	
FORSC10106010200	Винт FORSC M6x10 DIN7985 (200шт)	•	•	•	0,930
FORSC10106016200	Винт FORSC M6x16 DIN7985 (200шт)	•	•	•	1,350
FORSC10106020200	Винт FORSC M6x20 DIN7985 (200шт)	•	•	•	1,400
FORSC10108016100	Винт FORSC M8x16 DIN7985 (200шт)	•	•	•	2,560
FORSC10108020100	Винт FORSC M8x20 DIN7985 (200шт)	•	•	•	2,840
FORSC10108030100	Винт FORSC M8x30 DIN7985 (100шт)	•	•	•	1,750
FORSC10108040100	Винт FORSC M8x40 DIN7985 (100шт)	•	•	•	2,070

ZS Цинкование методом Сендимира **HDZ** Горячее цинкование **AISI** Нержавеющая сталь

* Для формирования артикула конкретного исполнения необходимо добавить соответствующее окончание, например: LPSC05030300150**ZS**, LPSC05030300150**HDZ**, LPSC05030300150**AISI304**, LPSC05030300150**RAL7040**

! • Изготавливается в данном исполнении — Не изготавливается в данном исполнении

БОЛТ DIN933 FORBL101

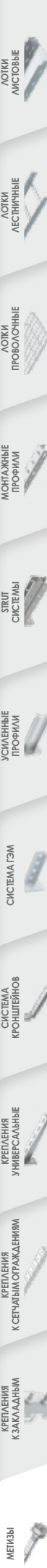


Базовый артикул	Тип	Исполнение*			Вес
		ZS	HDZ	AISI	
FORBL10110120020	Болт FORBL M10x120 DIN933 (20шт)	•	•	•	1,428
FORBL10110020050	Болт FORBL M10x20 DIN933 (50шт)	•	•	•	1,050
FORBL10110025050	Болт FORBL M10x25 DIN933 (50шт)	•	•	•	1,185
FORBL10110030050	Болт FORBL M10x30 DIN933 (50шт)	•	•	•	1,300
FORBL10110050050	Болт FORBL M10x50 DIN933 (20шт)	•	•	•	0,720
FORBL10110060050	Болт FORBL M10x60 DIN933 (20шт)	•	•	•	0,820
FORBL10110080020	Болт FORBL M10x80 DIN933 (20шт)	•	•	•	1,000
FORBL10106016200	Болт FORBL M6x16 DIN933 (200шт)	•	•	•	1,02
FORBL10106020200	Болт FORBL M6x20 DIN933 (100шт)	•	•	•	1,16
FORBL10106030200	Болт FORBL M6x30 DIN933 (100шт)	•	•	•	0,58
FORBL10106040200	Болт FORBL M6x40 DIN933 (100шт)	•	•	•	0,923
FORBL10106060050	Болт FORBL M6x60 DIN933 (50шт)	•	•	•	0,635
FORBL10108100050	Болт FORBL M8x100 DIN933 (20шт)	•	•	•	0,754
FORBL10108020100	Болт FORBL M8x20 DIN933 (50шт)	•	•	•	0,615
FORBL10108025050	Болт FORBL M8x25 DIN933 (50шт)	•	•	•	1,480
FORBL10108030100	Болт FORBL M8x30 DIN933 (50шт)	•	•	•	0,775
FORBL10108050100	Болт FORBL M8x50 DIN933 (50шт)	•	•	•	1,090
FORBL10108060050	Болт FORBL M8x60 DIN933 (50шт)	•	•	•	1,250
FORBL10108065100	Болт FORBL M8x65 DIN933 (50шт)	•	•	•	1,250
FORBL10108080050	Болт FORBL M8x80 DIN933 (50шт)	•	•	•	1,570

ZS Цинкование методом Сендимира **HDZ** Горячее цинкование **AISI** Нержавеющая сталь

* Для формирования артикула конкретного исполнения необходимо добавить соответствующее окончание, например: LPSC05030300150**ZS**, LPSC05030300150**HDZ**, LPSC05030300150**AISI304**, LPSC05030300150**RAL7040**

! • Изготавливается в данном исполнении — Не изготавливается в данном исполнении



ШАЙБА ПЛОСКАЯ DIN125 FORWH101



Базовый артикул	Тип	Исполнение*			Вес
		ZS	HDZ	AISI	
FORWH10110100000	Шайба FORWH M10 DIN125 (100шт)	•	•	•	0,408
FORWH10112100000	Шайба FORWH M12 DIN125 (100шт)	•	•	•	0,667
FORWH10106200000	Шайба FORWH M6 DIN125 (200шт)	•	•	•	0,171
FORWH10108200000	Шайба FORWH M8 DIN125 (200шт)	•	•	•	0,464

ШАЙБА УВЕЛИЧЕННАЯ DIN9021 FORWH102



Базовый артикул	Тип	Исполнение*			Вес
		ZS	HDZ	AISI	
FORWH10210100000	Шайба увеличенная FORWH M10 DIN9021 (100шт)	•	•	•	1,220
FORWH10212100000	Шайба увеличенная FORWH M12 DIN9021 (100шт)	•	•	•	2,222
FORWH10206200000	Шайба увеличенная FORWH M6 DIN9021 (200шт)	•	•	•	0,560
FORWH10208200000	Шайба увеличенная FORWH M8 DIN9021 (100шт)	•	•	•	0,600

ZS Цинкование методом Сендимира **HDZ** Горячее цинкование **AISI** Нержавеющая сталь

* Для формирования артикула конкретного исполнения необходимо добавить соответствующее окончание, например: LPSC05030300150**ZS**, LPSC05030300150**HDZ**, LPSC05030300150**AISI304**, LPSC05030300150**RAL7040**

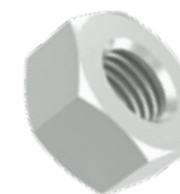
! • Изготавливается в данном исполнении — Не изготавливается в данном исполнении

ШАЙБА ГРОВЕР DIN127 FORWH201



Базовый артикул	Тип	Исполнение*			Вес
		ZS	HDZ	AISI	
FORWH20110100000	Шайба гровер FORWH M10 DIN127 (100шт)	•	•	•	0,253
FORWH20112100000	Шайба гровер FORWH M12 DIN127 (100шт)	•	•	•	0,382
FORWH20106200000	Шайба гровер FORWH M6 DIN127 (200шт)	•	•	•	0,160
FORWH20108200000	Шайба гровер FORWH M8 DIN127 (200шт)	•	•	•	0,280

ГАЙКА ШЕСТИГРАННАЯ DIN934 FORNT10



Базовый артикул	Тип	Исполнение*			Вес
		ZS	HDZ	AISI	
FORNT10110100000	Гайка FORNT M10 DIN934 (100шт)	•	•	•	1,160
FORNT10112100000	Гайка FORNT M12 DIN934 (100шт)	•	•	•	1,610
FORNT10106200000	Гайка FORNT M6 DIN934 (200шт)	•	•	•	0,500
FORNT10108200000	Гайка FORNT M8 DIN934 (100шт)	•	•	•	0,520

ZS Цинкование методом Сендимира **HDZ** Горячее цинкование **AISI** Нержавеющая сталь

* Для формирования артикула конкретного исполнения необходимо добавить соответствующее окончание, например: LPSC05030300150**ZS**, LPSC05030300150**HDZ**, LPSC05030300150**AISI304**, LPSC05030300150**RAL7040**

! • Изготавливается в данном исполнении — Не изготавливается в данном исполнении



ГАЙКА С ФЛАНЦЕМ DIN6923 FORNT201



нержавеющая сталь

Базовый артикул	Тип	Исполнение*			Вес
		ZS	HDZ	AISI	
FORNT20110100000	Гайка с фланцем FORNT M10 DIN6923 (100шт)	•	•	•	1,100
FORNT20112100000	Гайка с фланцем FORNT M12 DIN6923 (100шт)	•	•	•	1,800
FORNT20106200000	Гайка с фланцем FORNT M6 DIN6923 (200шт)	•	•	•	0,600
FORNT20108200000	Гайка с фланцем FORNT M8 DIN6923 (100шт)	•	•	•	0,700

ГАЙКА КАНАЛЬНАЯ FORNT301



Базовый артикул	Тип	Исполнение*			Вес
		ZS	HDZ	AISI	
FORNT30110100000	Гайка канальная FORNT M10 (100шт)	•	•	•	3,200
FORNT30112020000	Гайка канальная FORNT M12 (100шт)	•	•	•	4,200
FORNT30106050000	Гайка канальная FORNT M6 (100шт)	•	•	•	2,400
FORNT30108100000	Гайка канальная FORNT M8 (100шт)	•	•	•	2,600

ZS Цинкование методом Сендимира **HDZ** Горячее цинкование **AISI** Нержавеющая сталь

* Для формирования артикула конкретного исполнения необходимо добавить соответствующее окончание, например: LPSC05030300150**ZS**, LPSC05030300150**HDZ**, LPSC05030300150**AISI304**, LPSC05030300150**RAL7040**

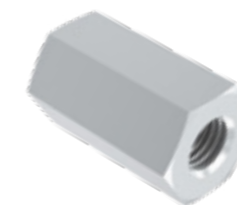
! • Изготавливается в данном исполнении — Не изготавливается в данном исполнении

ГАЙКА КАНАЛЬНАЯ БЫСТРОЙ ФИКСАЦИИ FORNT310



Базовый артикул	Тип	Исполнение*			Вес
		ZS	HDZ	AISI	
FORNT31010100000	Гайка канальная быстрой фиксации FORNT M10 (100шт)	•	•	•	1,000

ГАЙКА СОЕДИНИТЕЛЬНАЯ DIN6334 FORNT401

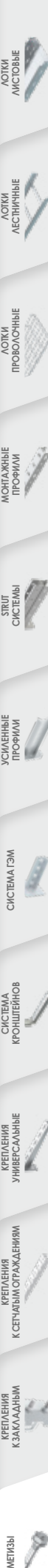


Базовый артикул	Тип	Исполнение*			Вес
		ZS	HDZ	AISI	
FORNT40110050000	Гайка соединительная FORNT M10 DIN6334 (20шт)	•	•	•	0,600
FORNT40112020000	Гайка соединительная FORNT M12 DIN6334 (20шт)	•	•	•	0,960
FORNT40106200000	Гайка соединительная FORNT M6 DIN6334 (50шт)	•	•	•	0,400
FORNT40108100000	Гайка соединительная FORNT M8 DIN6334 (20шт)	•	•	•	0,380

ZS Цинкование методом Сендимира **HDZ** Горячее цинкование **AISI** Нержавеющая сталь

* Для формирования артикула конкретного исполнения необходимо добавить соответствующее окончание, например: LPSC05030300150**ZS**, LPSC05030300150**HDZ**, LPSC05030300150**AISI304**, LPSC05030300150**RAL7040**

! • Изготавливается в данном исполнении — Не изготавливается в данном исполнении





ZAVOD
CLiVE®

8 (495) 488-67-15
г. Москва ул. Смольная,
дом 24Д, ком./эт.35/12
metalloprokat.clive.ru